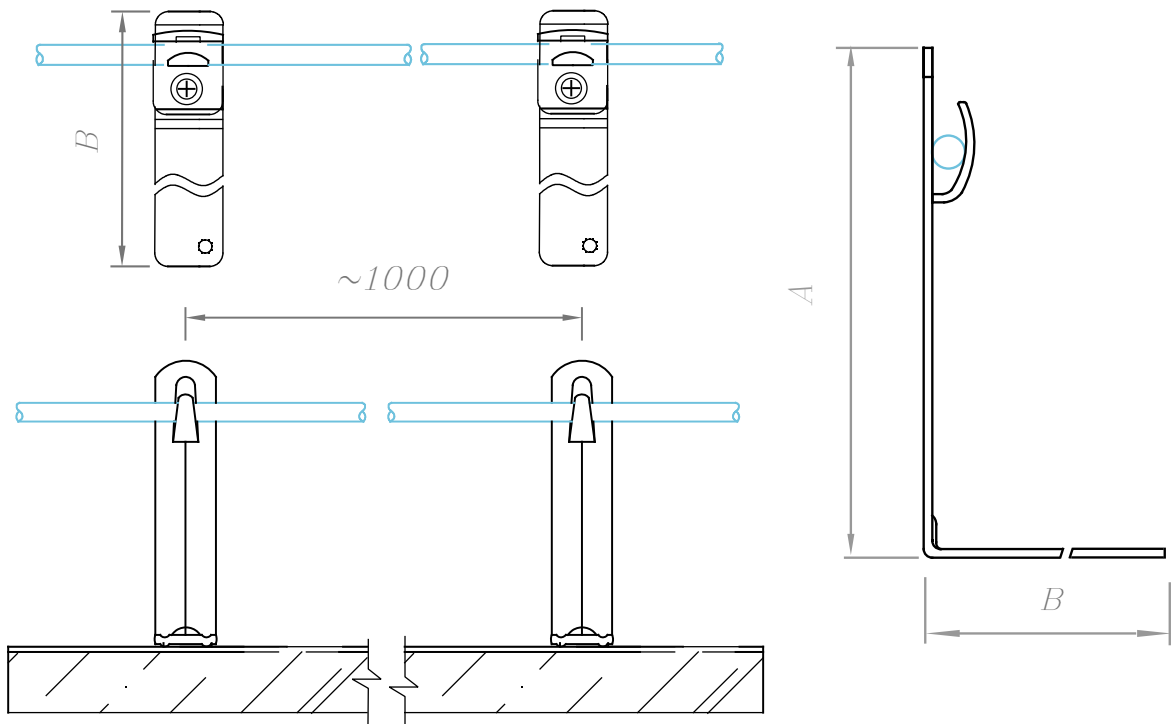


Держатель дистанционный скручиваемый



Держатель проводника устанавливается на кровлю из мягкой (гибкой) черепицы.

Круглый проводник Ø6-Ø10 мм, крепится в держателе по средствам механического зажатия между пластин. Сам держатель на поверхность крепится через гермопрокладку во избежание протечки, при помощи саморезов, заклепок, шурупов и т.д.

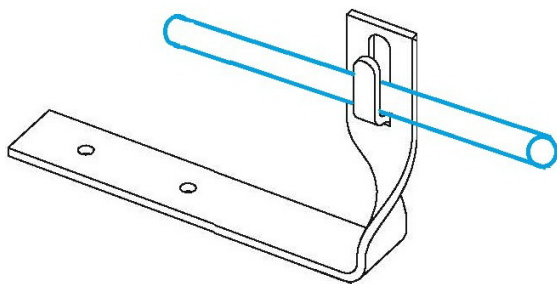
Соответствует нормативным документам регламентирующими требования к молниезащите зданий: «Инструкция по молниезащите зданий и сооружений» РД 34.21.122-87 от 30 июля 1987 года и «Инструкция по устройству молниезащиты зданий, сооружений и промышленных коммуникаций» СО 153-343.21.122-2003 от 30 июня 2003 г.

Держатель дистанционный скручиваемый



Артикул	Материал	Вес
GR310091	Оцинкованная сталь	0,10
GR310092	Медь	0,11
GR310093	Нержавеющая сталь	0,10
GR310094	Окрашенная сталь	0,10
GR310095	Алюминий	0,04

3	Держатель	Размер АxВxС
5	Проводник	200x110x25 мм.



Изм.	Кол.	Лист	№ док	Подпись	Дата

Молниезащита и заземление

Чертежи кровельных держателей для кровли из оцинкованной, нержавеющей, окрашенной стали, меди и алюминия

стаг.	лист	листов
	12	89

Держатель дистанционный скручиваемый

ООО «Стройплаза»
z5954455@yandex.ru
+7 (999) 595-44-55
gromostar.ru

Мы даем право на использование данного материала с обязательной ссылкой на первоисточник gromostar.ru.

Подпись и дата	
Инд. №	
Инд. №	
Взам. инд. №	
Подпись и дата	
Инд. № подл.	