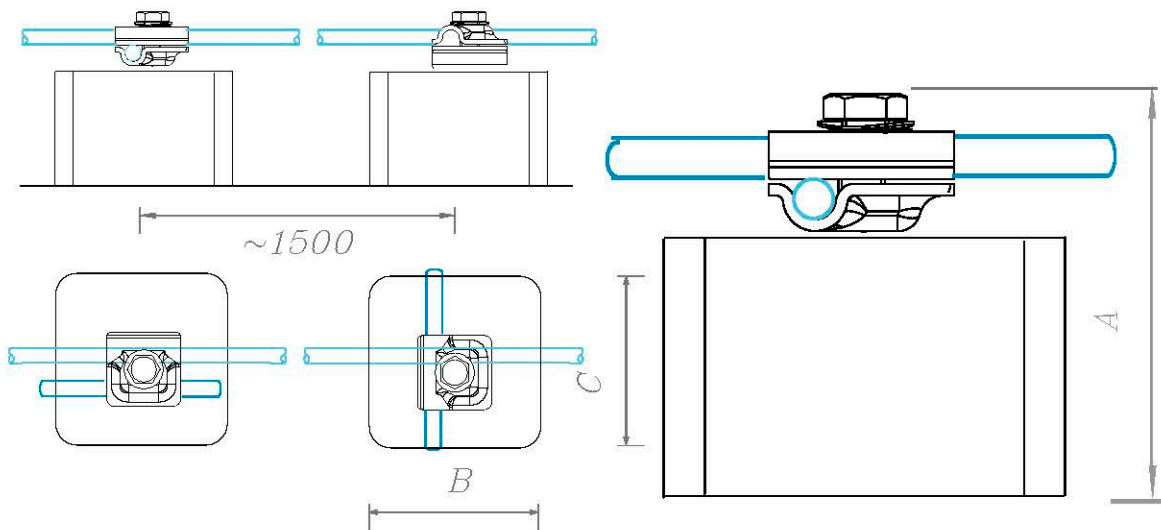


Держатель-зажим для плоской кровли



Держатель устанавливается на плоскую, инверсионную, ПВХ кровлю и держится на кровле по собственному весу. Дополнительно можно приклеить. На держателе имеется соединитель которым можно соединить проводник параллельно или перпендикулярно.

Для круглого проводника Ø6-Ø10 мм Проводник крепится при помощи болтового зажима в держателе. Выпускается из бетона, бетона в резине, бетона в пластике и бетона в гидроизоляции.

Соответствует нормативным документам регламентирующими требования к молниезащите зданий: «Инструкция по молниезащите зданий и сооружений» РД 34.21.122-87 от 30 июля 1987 года и «Инструкция по устройству молниезащиты зданий, сооружений и промышленных коммуникаций» СО 153-343.21.122-2003 от 30 июня 2003 г.



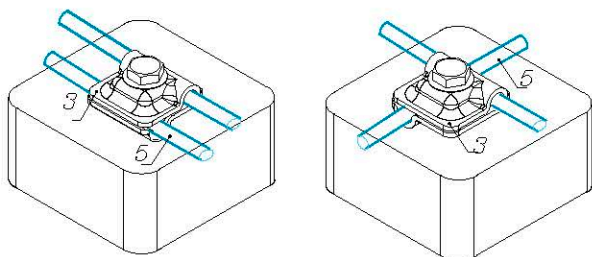
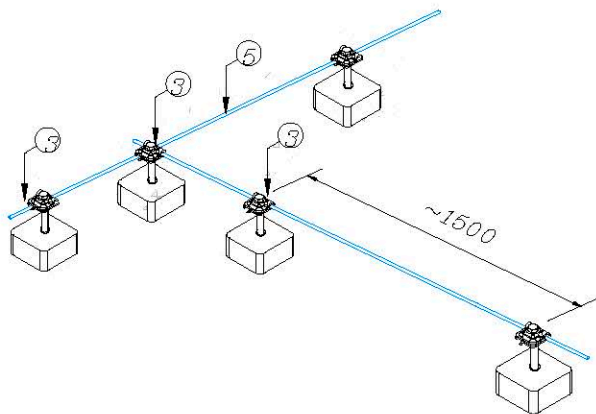
Держатель-зажим для плоской кровли

Артикул	Материал	Вес
GR320321	Бетон	5,50
GR320322	Бетон/Изоляция	5,50
GR320323	Бетон/Пластик	5,50
GR320324	Бетон/Резина	5,50



3	Держатель
5	Проводник

Размер АхВхС	
100х200х200 мм.	



Изм.	Кол.	Лист	№ док	Подпись	Дата

Молниезащита и заземление

Чертежи кровельных держателей на плоскую, инверсионную, ПВХ кровлю

стад.	лист	листов
	23	30

Держатель-зажим для плоской кровли

ООО «Стройплаза»  
z5954455@yandex.ru  
+7 (999) 595-44-55  
gromostar.ru

Мы будем рады на использование данного материала с обязательной ссылкой на первоисточник gromostar.ru.

Подпись и дата

Инв. № дубл.

Езам. инв. №

Подпись и дата

Инв. № год.