

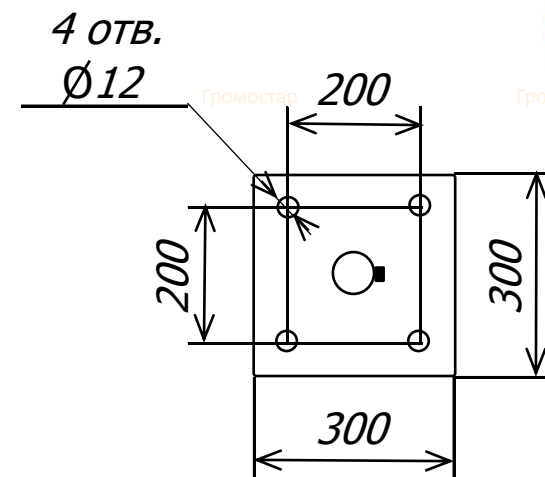
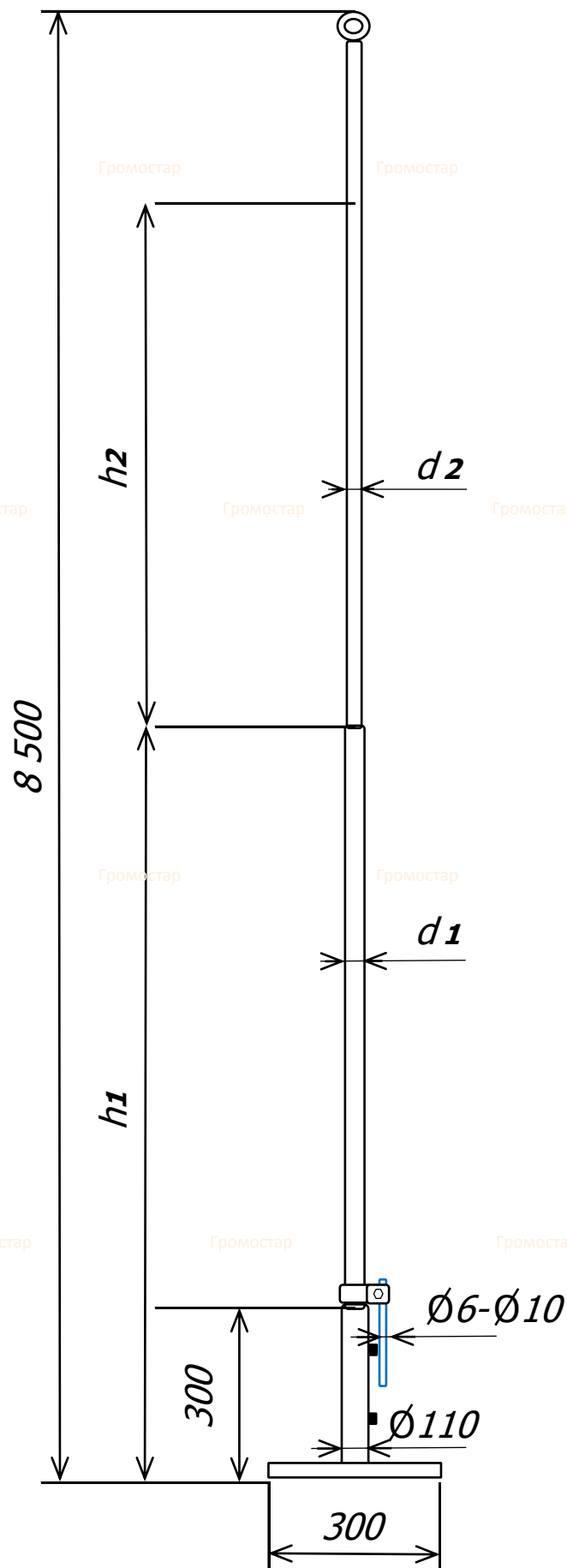
Молниеприёмная мачта на растяжках высотой 8,5 метров для тросового молниеприёмника

Молниеприёмная мачта на растяжках высотой 8,5 метра для тросового молниеприёмника Громостар предназначен для молниезащиты элементов крыши или устройств, которые, согласно технике безопасности, невозможно присоединить к токоотводам. В комплект входит: молниеприёмная мачта, крепление для для тросового молниеприёмника, соединитель мачты и проводника диаметром 6-10 мм., крепление для мачты, комплект растяжек, крепёжные элементы. Выпускается из меди, алюминия, оцинкованной, нержавеющей и окрашенной стали с порошковой окраской в стандартные цвета кровельных материалов.

Артикул	Материал	Вес (кг)	h1/h2 м/п	d1/d2 мм.
GR 019701	Оцинкованная сталь	44,05	6,0/2,5	89/40
GR 019702	Медь	43,17	6,0/2,5	28/40
GR 019703	Нержавеющая сталь	29,46	6,0/2,5	89/40
GR 019704	Окрашенная сталь	42,07	6,0/2,5	89/40
GR 019705	Алюминий	24,87	6,0/2,5	90/30

Состав комплекта:

- Молниеприёмная мачта Громостар
- Крепление для для тросового молниеприёмника
- Соединитель молниеприёмника и проводника
- Крепление для молниеприёмной мачты
- Комплект растяжек
- Крепёжные элементы



Согласовано	
Взам. инв №	
Подп. и дата	
Инв. №Подл.	

Изм.	Кол.	Лист	№ док	Подпи	Дата	Альбом технических решений устройства молниезащиты и заземления			
ГИП		Зиновьев				Устройство внешней молниезащиты	стадия	ЛИСТ	ЛИСТОВ
Разраб.						Молниеприёмная мачта на растяжках высотой 8,5 метров для тросового молниеприёмника	P	197	
Проверил					gromostar.ru		тел.		
Утвердил					+7 (495) 664-30-15				