



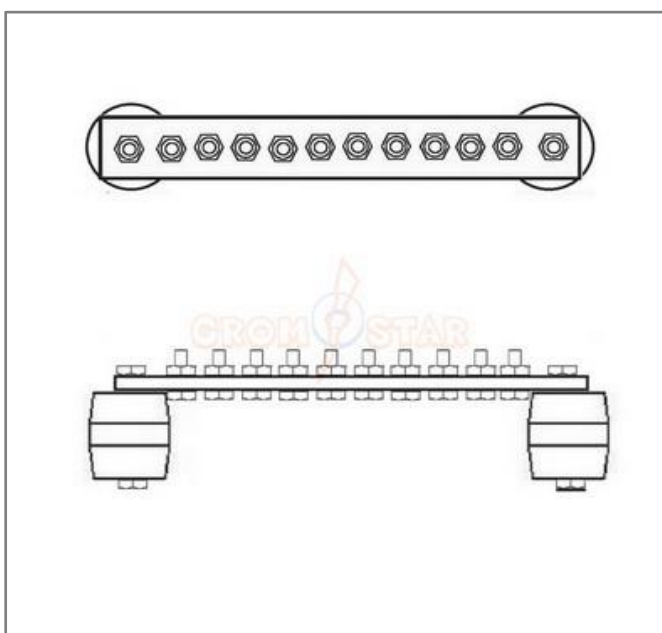
Шина ноль на изоляторах

Благодаря высокому качеству исходного материала, шина ноль на изоляторах рассчитана на эксплуатацию в условиях рабочих температур в пределах от -55 С до +280 С, при максимальном рабочем напряжении в 1000 W. Шина ноль на изоляторах могут быть использованы не только внутри помещений, но и снаружи. В связи с чем при наружном способе установки шина ноль на изоляторах показывают эффективную защиту от молнии и часто монтируются при монтаже молниезащиты. А самое главное, шина ноль на изоляторах непременно соединяют с молниеотводом. И ещё если шина ноль на изоляторах не установлена, то открытые детали электрического прибора во время протечки тока могут поразить человека.



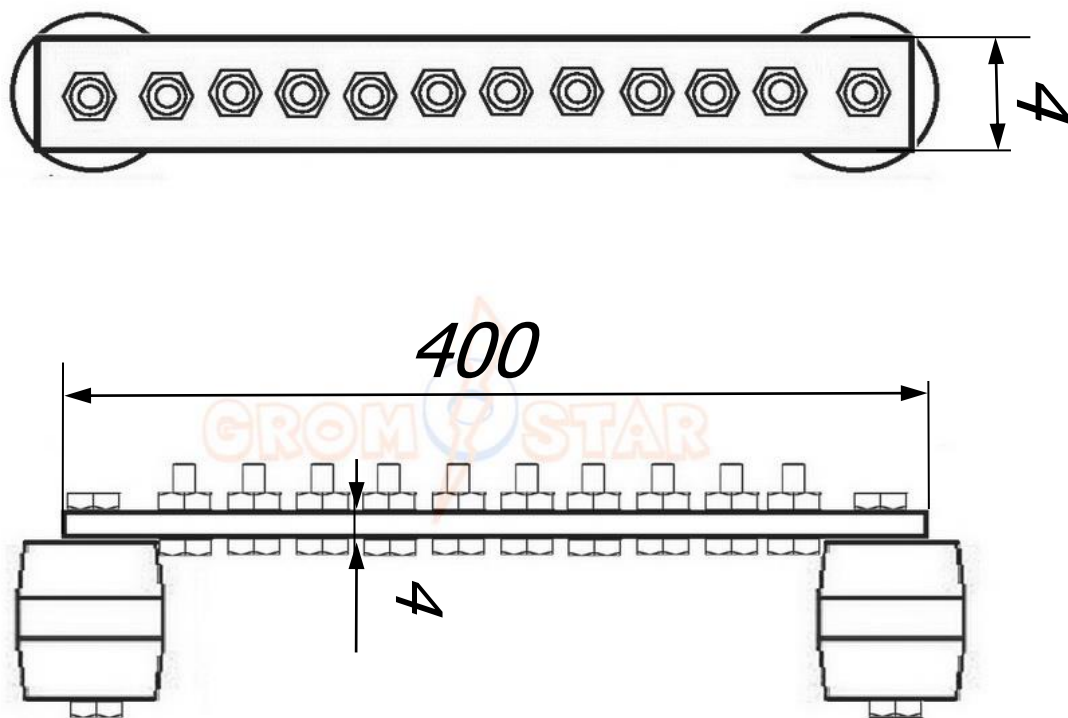
Артикул (код)	Материал	Вес кг.
GR 062902	Шина ноль на изоляторах	

Шина ноль на изоляторах изготавливается в соответствии с ГОСТом 434-78, и характеризуется высоким уровнем чистоты сплава с содержанием меди на уровне 99%. Каждая шина ноль на изоляторах маркируется с обязательным указанием толщины, ширины и длины.



шина ноль на изоляторах – это специальная деталь, которая применяется при выравнивании потенциалов в частных домах и промышленных помещениях.

Шина ноль на изоляторах



Благодаря высокому качеству исходного материала, шина ноль на изоляторах рассчитана на эксплуатацию в условиях рабочих температур в пределах от -55 C до $+280\text{ C}$, при максимальном рабочем напряжении в 1000 W . Шина ноль на изоляторах могут быть использованы не только внутри помещений, но и снаружи. В связи с чем при наружном способе установки шина ноль на изоляторах показывают эффективную защиту от молнии и часто монтируются при монтаже молниезащиты. А самое главное, шина ноль на изоляторах непременно соединяют с молниеотводом. И ещё если шина ноль на изоляторах не установлена, то открытые детали электрического прибора во время протечки тока могут поразить человека.

Артикул (код)	Материал	Вес кг.
GR 062902	Шина ноль на изоляторах	0,00

Шина ноль на изоляторах изготавливается в соответствии с ГОСТом 434-78, и характеризуется высоким уровнем чистоты сплава с содержанием меди на уровне 99%. Каждая шина ноль на изоляторах маркируется с обязательным указанием толщины, ширины и длины.