

Громостар

Громостар

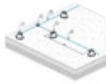
## Содержание

Громостар

Громостар

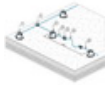
## Наименование

Стр.



Схемы прокладки проводников на плоскую (инверсионную) кровлю

2



Схемы прокладки проводников на плоскую кровлю с компенсатором

3

Громостар



Схемы прокладки проводников по кровле с подсоединением к ограждению

4

Громостар



Схемы прокладки проводников по кровле с подсоединением к лестнице

5



Схемы прокладки проводников по кровле к флюгарки по бетону

6



Держатель круглого проводника для плоской кровли. Негорючий.

0340



Держатель плоского проводника для плоской кровли. Негорючий.

0341



Держатель проводника круглого с бетоном. Негорючий.

0342



Держатель проволоки для плоской кровли. Негорючий.

0343



Держатель плоского проводника для кровли. Негорючий.

0344



Блок крепления проводника. Негорючий.

0345



Круглый держатель с бетоном. Негорючий.

0346



Держатель-зажим соединительный круглого проводника. Негорючий.

0347



Держатель плоского проводника для кровли. Негорючий.

0348



Держатель круглого проводника бетонный 3 кг.

0349



Держатель полосы бетонный 3 кг.

0350

Громостар

Громостар

Громостар

Громостар

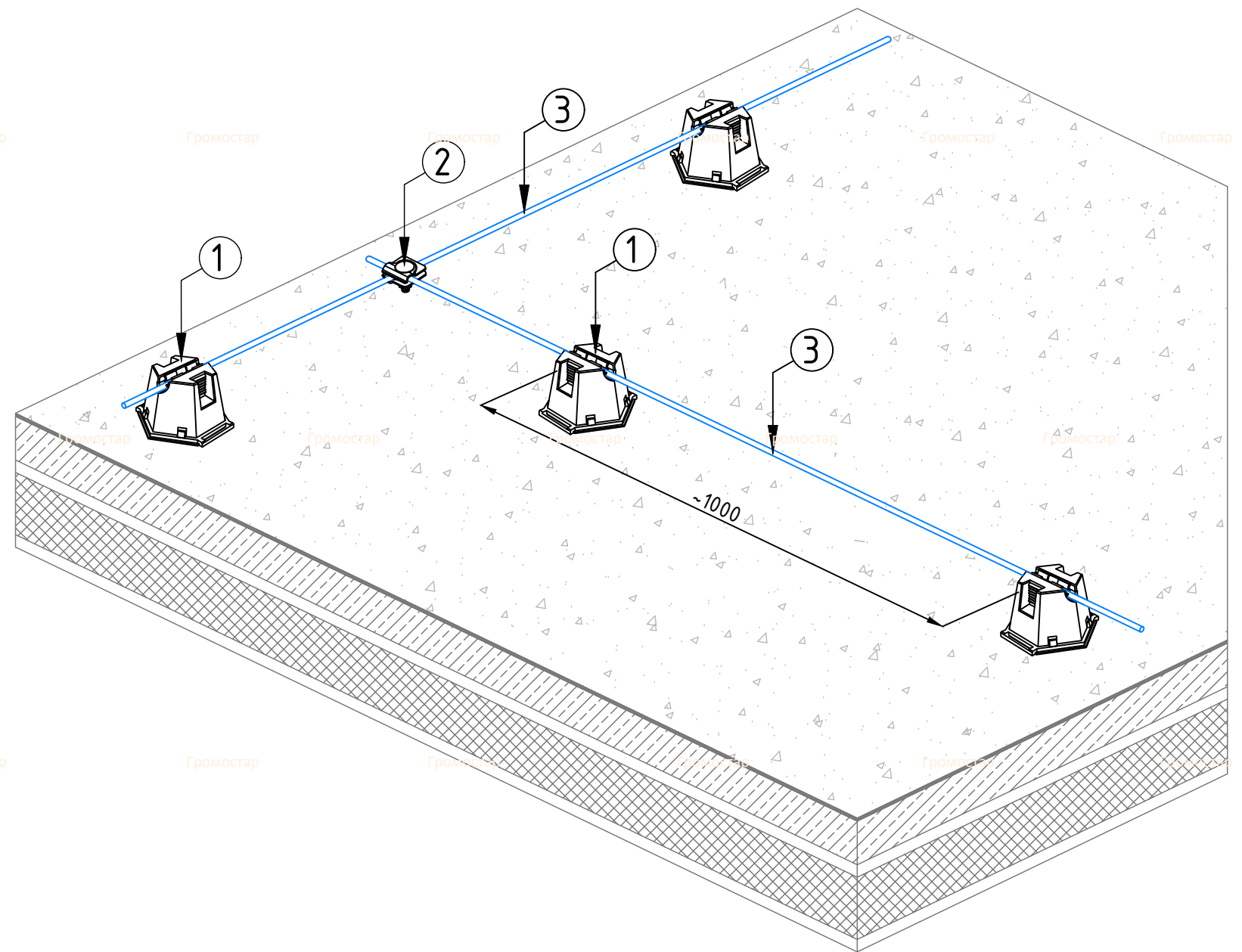
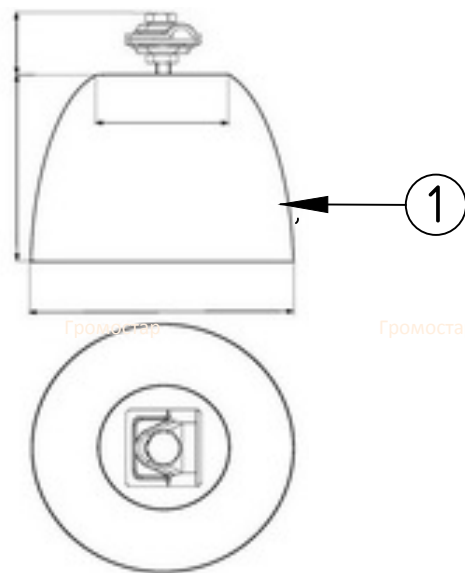
Громостар

					ГРОМОСТАР тел. +7 (495) 664-30-15 www.gromostar.ru	Лист
Изм.	Лист	№ док	Подп.	Дата		1

# Схема прокладки проводников на плоскую (инверсионную) кровлю

подходят для кровли на плоскую (инверсионную) кровлю

Блок крепления проводника арт. GR 034511 – GR 034541



Также подойдут следующие держатели

1. Круглый держатель с бетоном 200 мм арт. GR 034611 – GR 034641
2. Держатель-зажим соединительный с бетоном 300 мм – GR 034711 – GR 034741
3. Держатель плоского проводника для кровли – GR 034811 – GR 034841
4. Держатель проводника круглого с соединителем – GR 034211 – GR 034241
5. Держатель проводника круглого с бетоном – GR 034311 – GR 034341
6. Держатель плоского проводника для кровли – GR 034411 – GR 034441

№	Наименование	Артикул
1	Блок крепления проводника	GR 034511 – GR 034541
2	Соединитель круглого проводника	GR 040501 – GR 040506
3	Проволока 8 мм.	GR 050201 – GR 050209

Изм.	Кол.уч.	Лист	№ Док.	Подп.	Дата	Альбом типовых технических решений для устройства молниеприемников на зданиях со скатной кровлей			
						Внешняя система молниезащиты	Стадия	Лист	Листов
							РП		
						Схема прокладки проводников на плоскую (инверсионную) кровлю	ГРОМОСТАР www.gromostar.ru		

Согласовано

Взам. инв. №

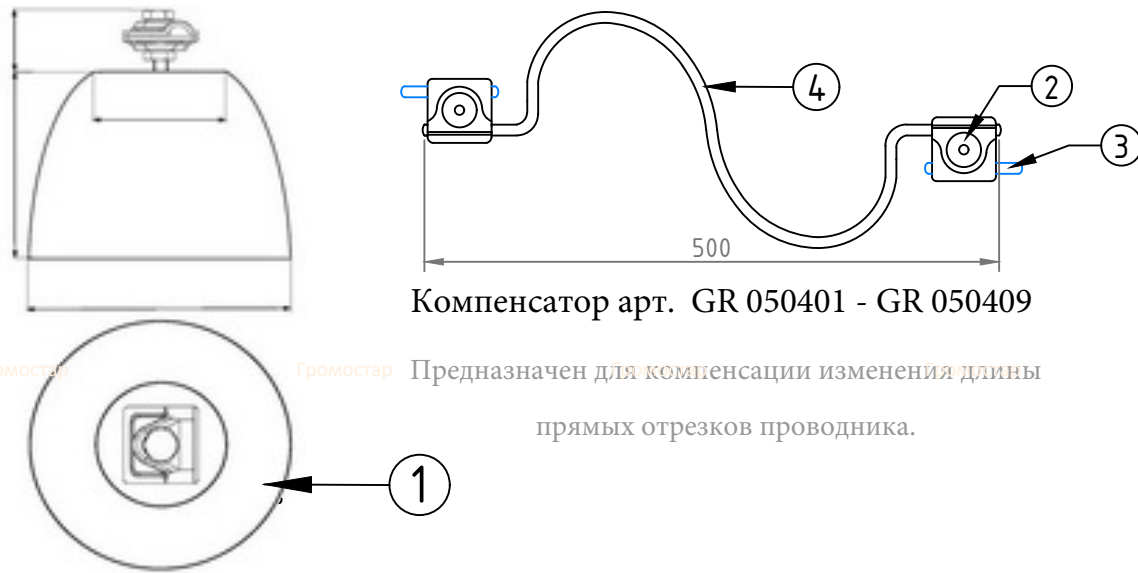
Подп. и дата

Инв. № подл.

# Схема прокладки проводников на плоскую (инверсионную) кровлю с компенсатором

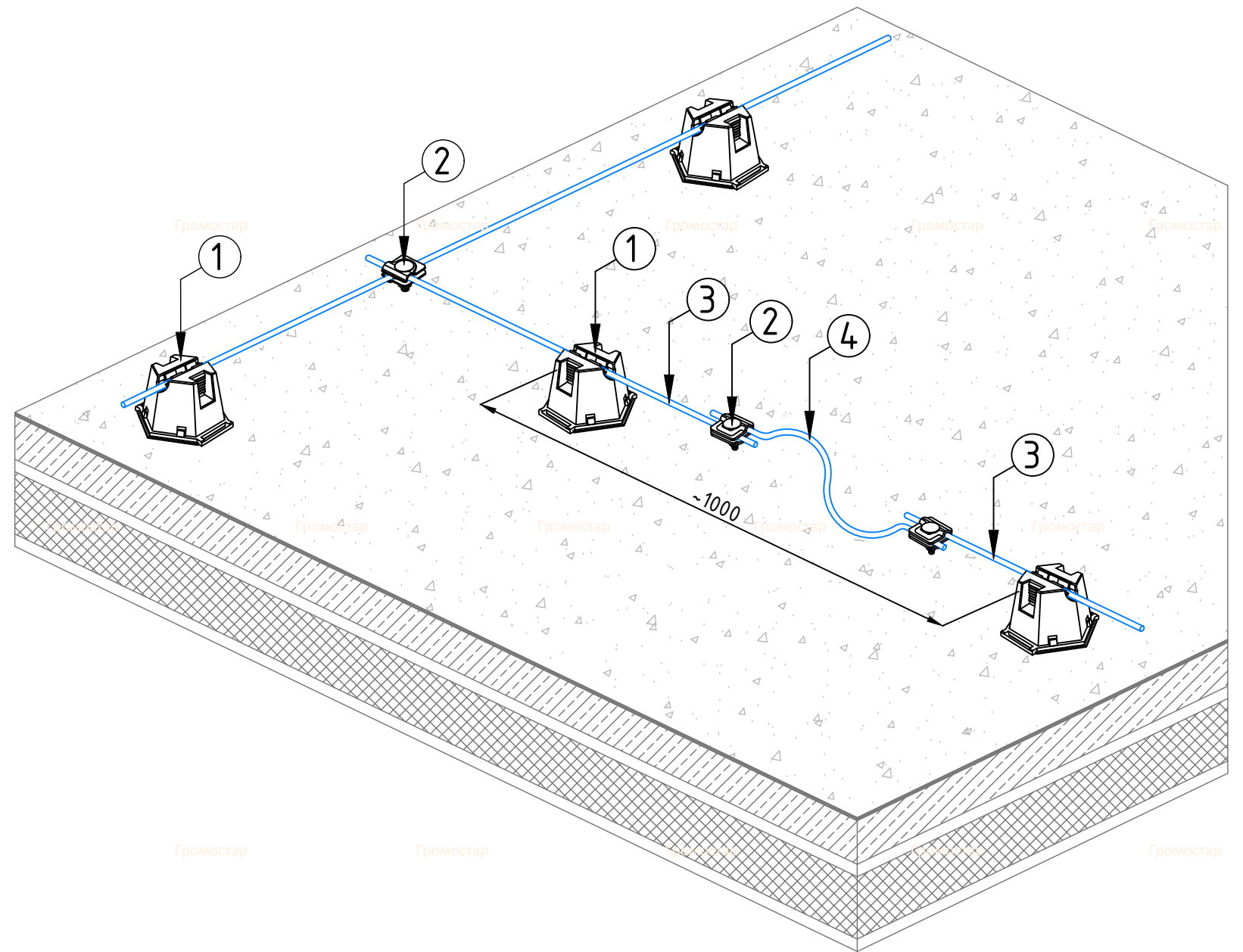
подходят для кровли на плоскую (инверсионную) кровлю

Блок крепления проводника арт. GR 034511 – GR 034541



Компенсатор арт. GR 050401 - GR 050409

Предназначен для компенсации изменения длины прямых отрезков проводника.



Также подойдут следующие держатели

1. Круглый держатель с бетоном 200 мм арт. GR 034611 – GR 034641
2. Держатель-зажим соединительный с бетоном 300 мм – GR 034711 – GR 034741
3. Держатель плоского проводника для кровли – GR 034811 – GR 034841
4. Держатель проводника круглого с соединителем – GR 034211 – GR 034241
5. Держатель проводника круглого с бетоном – GR 034311 – GR 034341
6. Держатель плоского проводника для кровли – GR 034411 – GR 034441

№	Наименование	Артикул
1	Блок крепления проводника	GR 034511 – GR 034541
2	Соединитель круглого проводника	GR 040501 – GR 040506
3	Проволока 8 мм.	GR 050201 – GR 050209
4	Компенсатор для молниезащиты	GR 050401 – GR 050409

Изм.	Кол.уч.	Лист	№ Док.	Подп.	Дата	Альбом типовых технических решений для устройства молниеприемников на зданиях со скатной кровлей			
						Внешняя система молниезащиты	Стадия	Лист	Листов
							РП		
						Схема прокладки проводников на плоскую (инверсионную) кровлю с компенсатором	ГРОМОСТАР www.gromostar.ru		

Согласованно

Взам. инв. №

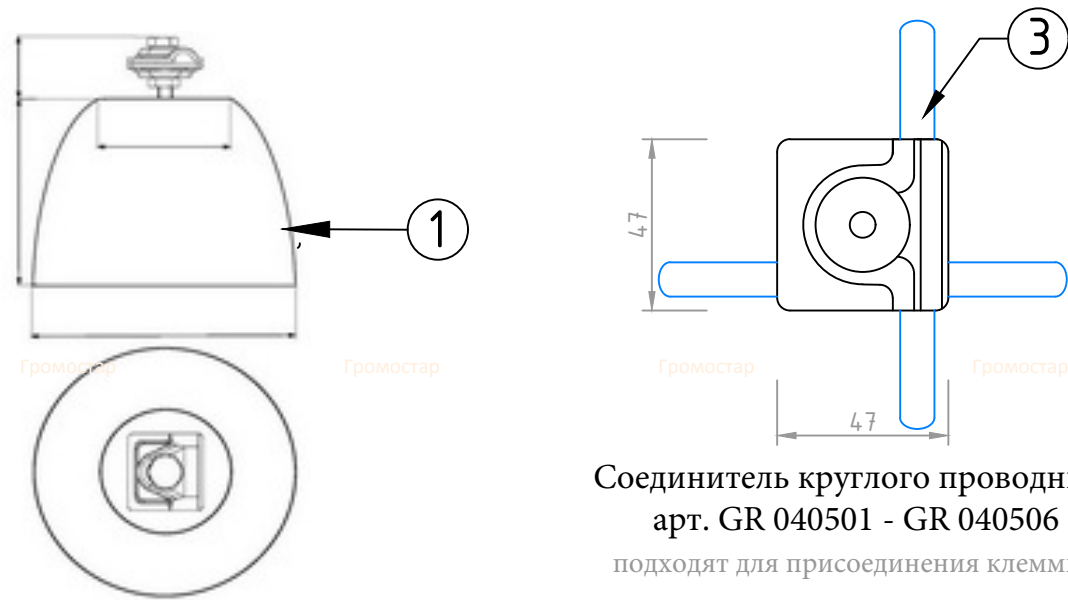
Подп. и дата

Инв. № подл.

# Схема прокладки проводников на плоскую (инверсионную) кровлю с подсоединением ограждений

подходят для кровли на плоскую (инверсионную) кровлю

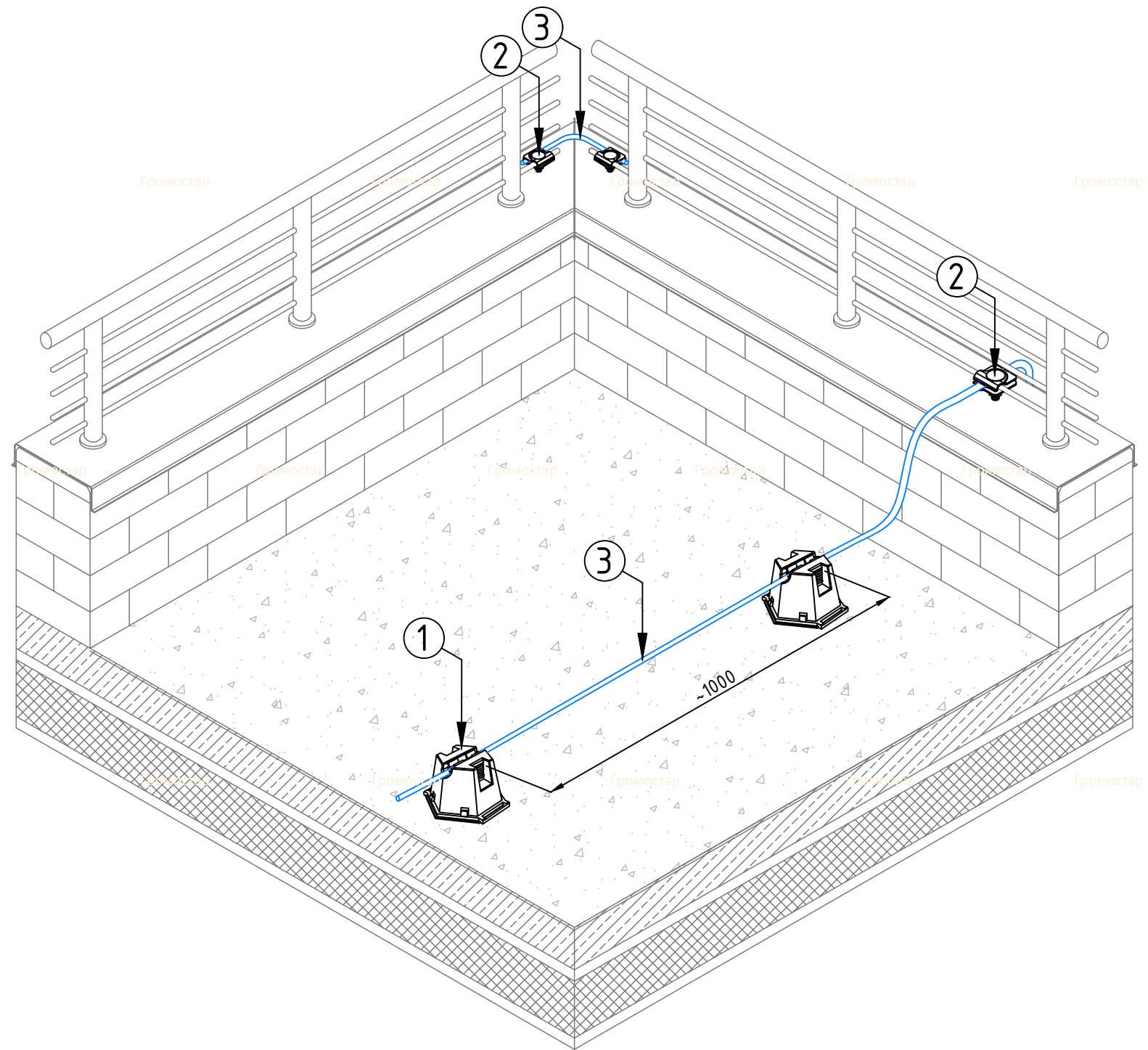
Блок крепления проводника арт. GR 034511 – GR 034541



Соединитель круглого проводника арт. GR 040501 - GR 040506  
подходят для присоединения клеммы к металлической конструкции кровлю

Также подойдут следующие держатели

1. Круглый держатель с бетоном 200 мм арт. GR 034611 – GR 034641
2. Держатель-зажим соединительный с бетоном 300 мм – GR 034711 – GR 034741
3. Держатель плоского проводника для кровли – GR 034811 – GR 034841
4. Держатель проводника круглого с соединителем – GR 034211 – GR 034241
5. Держатель проводника круглого с бетоном – GR 034311 – GR 034341
6. Держатель плоского проводника для кровли – GR 034411 – GR 034441



№	Наименование	Артикул
1	Блок крепления проводника	GR 034511 – GR 034541
2	Соединитель круглого проводника	GR 040501 – GR 040506
3	Проволока 8 мм.	GR 050201 – GR 050209

Изм.	Кол.уч.	Лист	№ Док.	Подп.	Дата	Альбом типовых технических решений для устройства молниеприемников на зданиях со скатной кровлей			
						Внешняя система молниезащиты	Стадия	Лист	Листов
							РП		
						Схема прокладки проводников на плоскую (инверсионную) кровлю с подсоединением ограждений	ГРОМОСТАР www.gromostar.ru		

Согласовано

Взам. инв. №

Подп. и дата

Инв. № подл.



## Схема прокладки проводников на плоскую (инверсионную) кровлю с подсоединением к лестнице

подходят для кровли из профнастила и металлочерепицы с прямым коньком

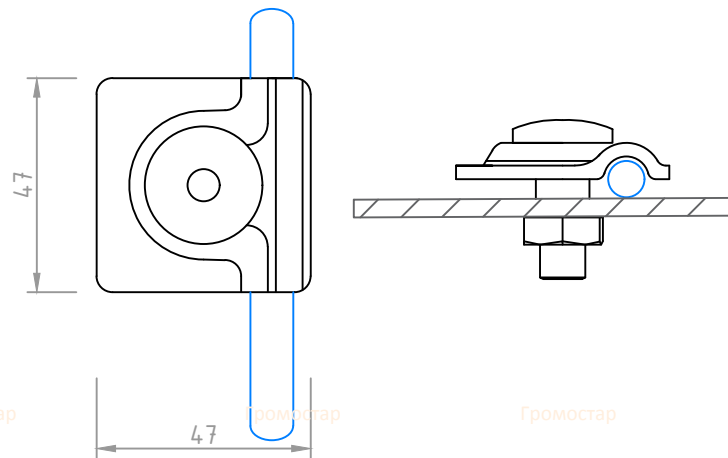
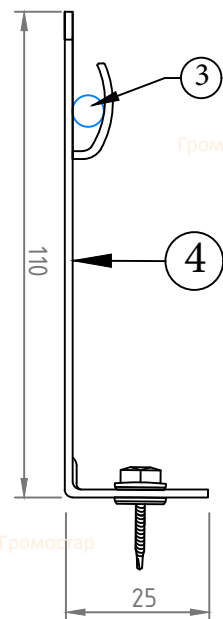
Кровельный универсальный держатель L-110 арт. GR 032301 - GR 032305

Держатель крепить с помощью шурупа с гермолентой (арт. GR 070710). Проводник зафиксировать в держателе с помощью плоскогубцев. Держатели прокладывать с шагом не более 1 м.

арт. GR 072201 - пресс-шайба 3,2x50

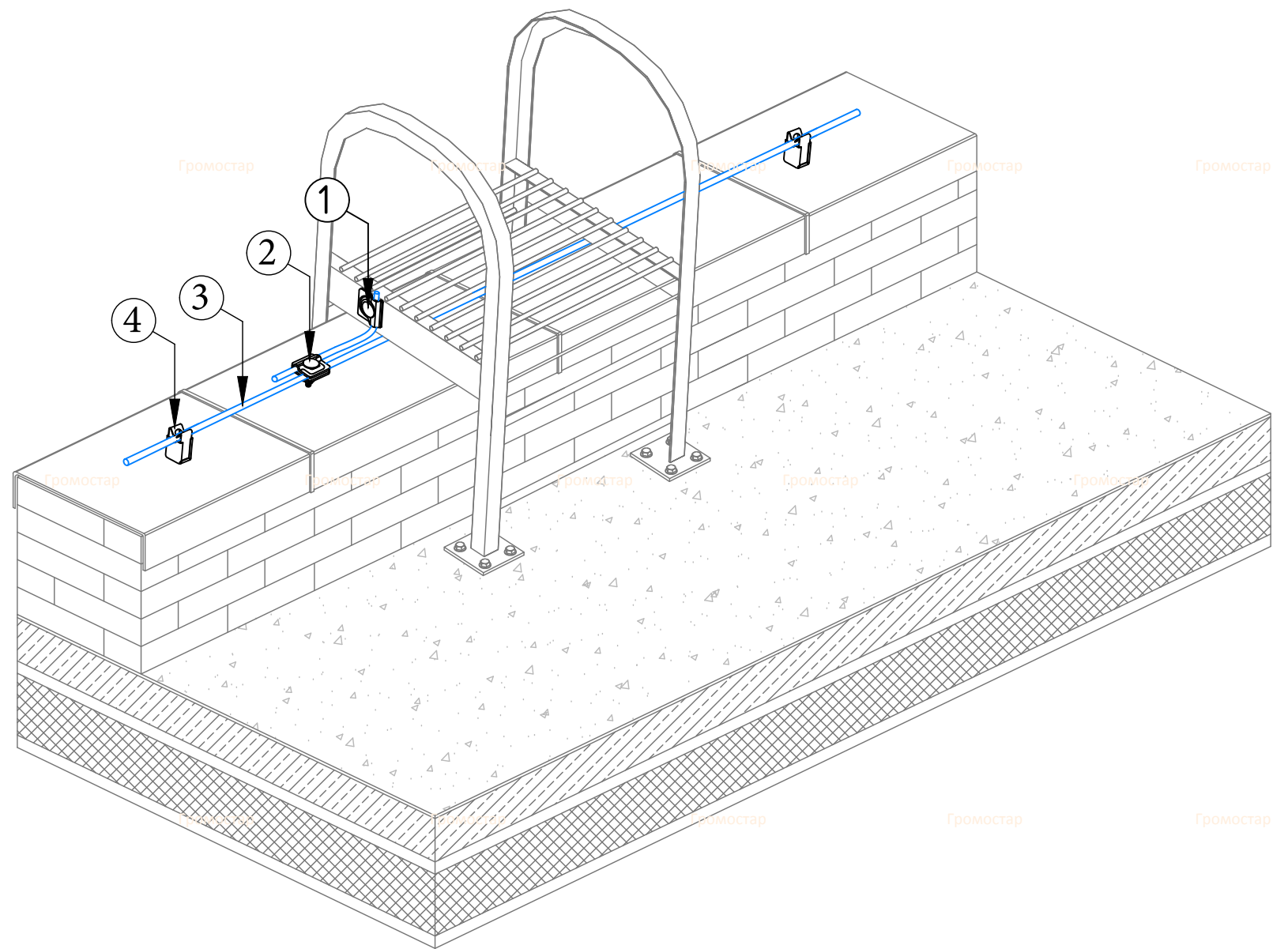
арт. GR 072101 - заклёпка вытяжная 4x10.

арт. GR 072401 - винт со сверловым



Держатель-зажим проволоки GR 036901-GR 036905

Для присоединения клеммы к металлической конструкции просверлить в конструкции отверстие  $\varnothing 11$  мм и продвинуть через отверстие болт. Проводник поместить между клеммой и болтом, и зафиксировать клемму гайкой. Для фиксации болтов использовать ключ.



№	Наименование	Артикул
1	Держатель-зажим проволоки	GR 036901-GR 036905
2	Соединитель круглого проводника	GR 040501 - GR 040506
3	Проволока 8 мм.	GR 050201 - GR 050209
4	Кровельный универсальный держатель	GR 032301 - GR 032305

Изм.	Кол.уч.	Лист	№ Док.	Подп.	Дата	Альбом типовых технических решений для устройства молниеприемников на зданиях со скатной кровлей			
						Внешняя система молниезащиты	Стадия	Лист	Листов
							РП		
						Схема прокладки проводников на плоскую (инверсионную) кровлю с подсоединением к	ГРОМОСТАР www.gromostar.ru		

Согласованно

Взам. инв. №

Подп. и дата

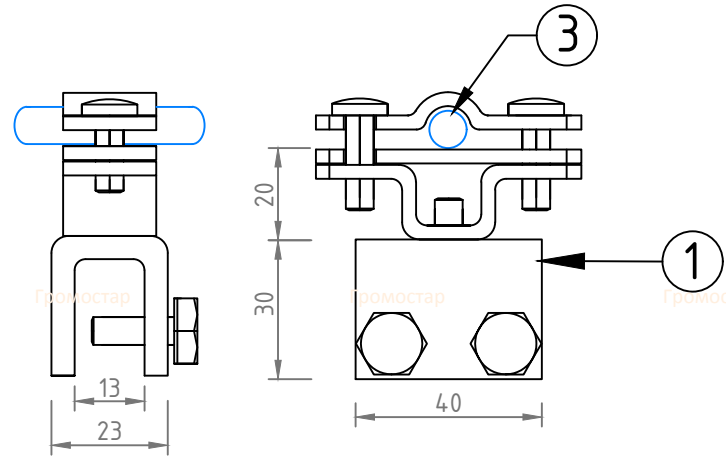
Инв. № подл.

# Схема прокладки проводников на плоскую (инверсионную) кровлю с подсоединением к флюгарки по бетону

Подходят для присоединение металлического колпака к вентканалу или другой металлической конструкции

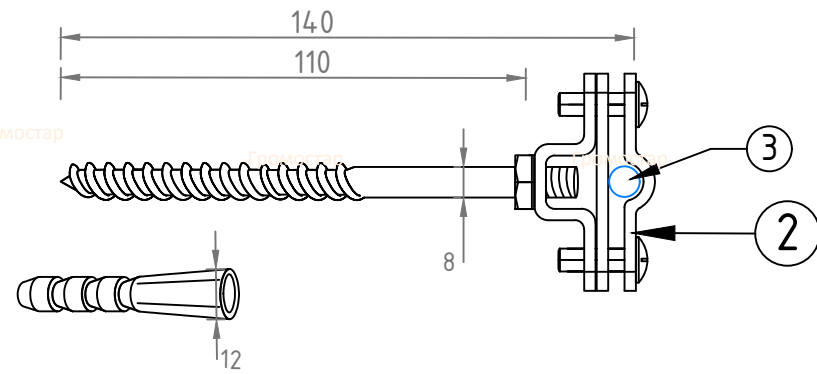
Фальцевый зажим для молнезащиты арт. GR 031701 – GR 031705

Фальцевый зажим используется для присоединение металлического колпака или иной конструкции. Зажим закрепляется к конструкции путем зажима болтами.



Также подойдут следующие держатели

1. Зажим фальцевый арт. GR032101 – GR032105
2. Зажимы на фальцевую кровлю арт. GR032001 – GR032005
3. Фальцевый держатель проводника круглого арт. GR031801 – GR031805

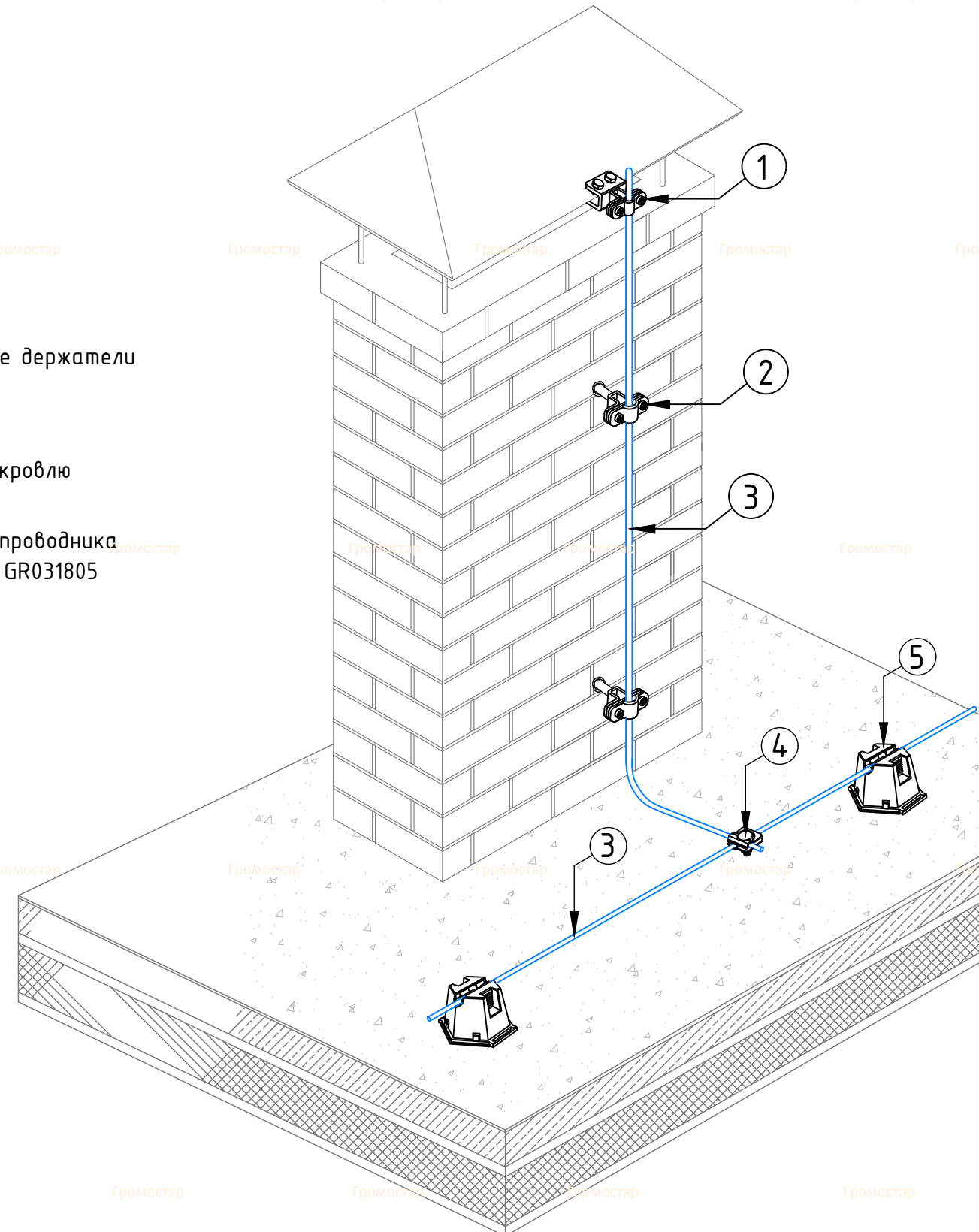


Фасадный держатель 100 мм для молнезащиты арт. GR 035201 – GR 035205

Держатель крепить к бетону с помощью шпильки с дюбелем. Для дюбеля отверстие  $\phi 12$  мм. Держатели прокладывают с шагом не более 1 м.

Также подойдут следующие держатели

1. Фасадный держатель круглого проводника 100 мм. GR036401 – GR036405
2. Фасадный держатель круглого проводника 200 мм. GR036501 – GR036505
3. Фасадный держатель круглого проводника 300 мм. GR036601 – GR036605
4. Фасадный держатель круглого проводника 400 мм. GR036701 – GR036705
5. Держатель-зажим проволоки арт. GR036301 – GR036305



№	Наименование	Артикул
1	Фальцевый зажим для молнезащиты	GR 031701 – GR 031505
2	Фасадный держатель 100 мм для молнезащиты	GR 035201 – GR 035205
3	Проволока 8 мм.	GR 050201 – GR 050209
4	Блок крепления проводника	GR 050201 – GR 050209
'	Блок крепления проводника	R 034511 – GR 034541

Изм.						Кол.уч.			Лист			№ Док.			Подп.			Дата		
Альбом типовых технических решений для устройства молниеприемников на зданиях со скатной кровлей																				
Внешняя система молнезащиты															Стадия	Лист	Листов			
															РП					
Схема прокладки проводников на плоскую (инверсионную) кровлю конструкции флюгарки по бетону															ГРОМОСТАР www.gromostar.ru					

Согласованно  
Взам. инв. №  
Подп. и дата  
Инв. № подл.

# Схема устройства молниеприемника до 4-х метров на бетонном основании

Стержневой молниеприёмник на бетонном основании

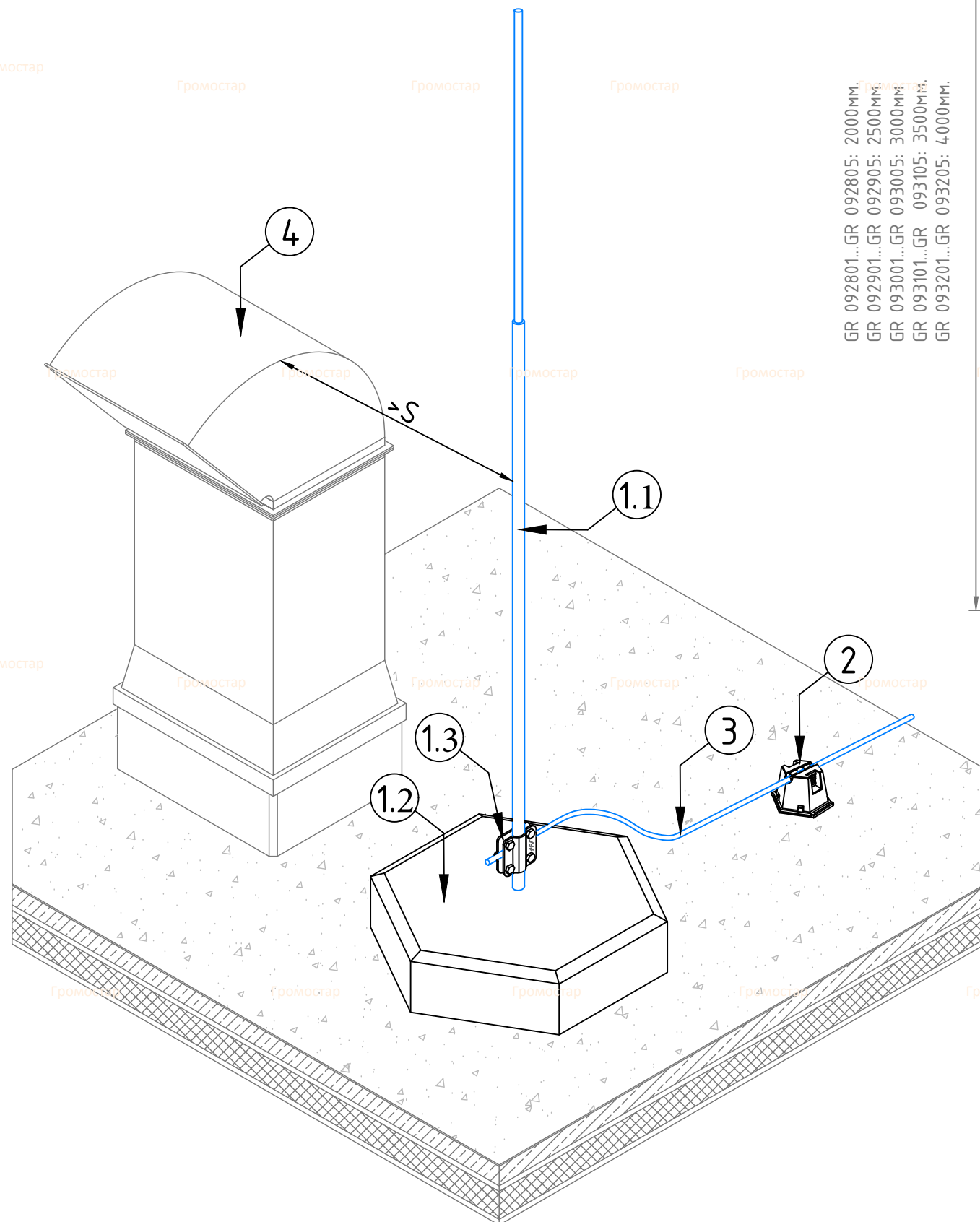
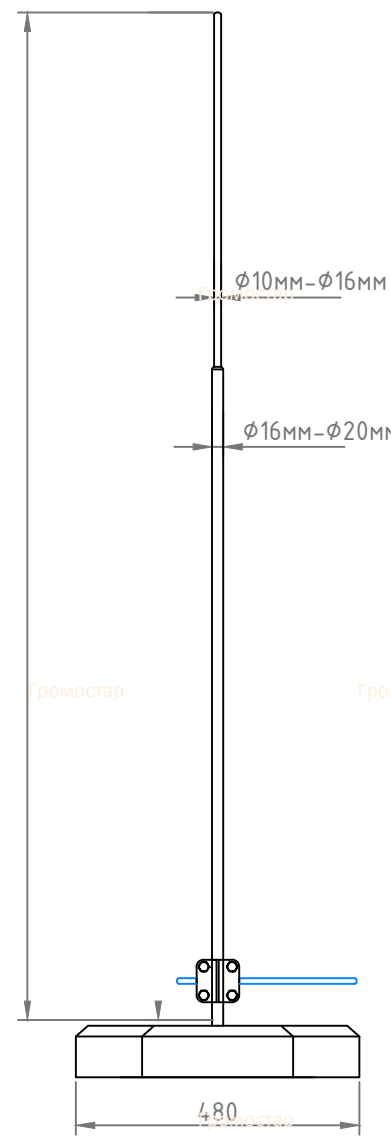
Предназначен для защиты от ударов молнии оборудования и конструкций, расположенных на крышах здания.

Устанавливать на бетонное основание \*, поставляемое в комплект

В комплект молниеприемника входит:

1. Молниеприемник сборный длинна. 2000 - 4000 мм
2. Бетонное основание для треноги и молниеприёмника
3. Соединитель для присоединения проволоки

GR 092801...GR 092805: 2000мм.  
 GR 092901...GR 092905: 2500мм.  
 GR 093001...GR 093005: 3000мм.  
 GR 093101...GR 093105: 3500мм.  
 GR 093201...GR 093205: 4000мм.



№	Наименование	Артикул
1	Молниеприемник с на бетонном основании (комплект)	GR092801...GR092805
1.1	- стержневой молниеприёмник	GR092901...GR092905 GR093001...GR093005
1.2	- бетонное основание	GR093101...GR093105 GR093201...GR093205
1.3	- соединитель мачты $\phi 10-16$ мм и проволоки	
2	Блок крепления проводника	GR034511...GR034541
3	Проволока $\phi 8$ мм	GR050201...GR050205

Изм.	Кол.уч.	Лист	№ Док.	Подп.	Дата	Альбом типовых технических решений для устройства молниеприемников на зданиях со скатной кровлей			
						Внешняя система молниезащиты	Стадия	Лист	Листов
							РП		
						Схема устройства стержневого молниеприемника до 4-х метров на бетонном основании	ГРОМОСТАР www.gromostar.ru		

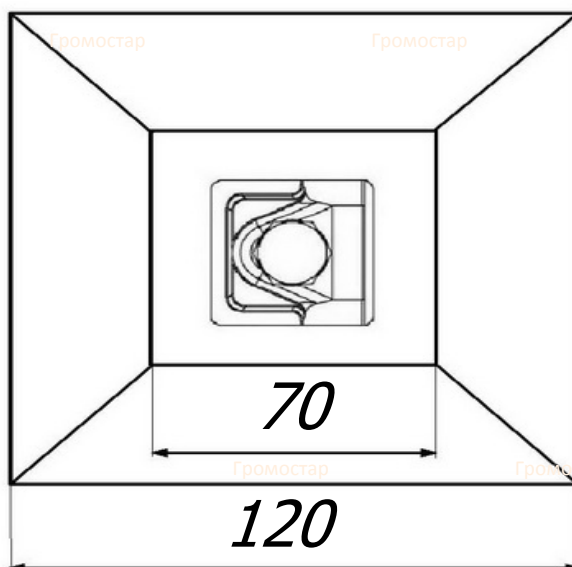
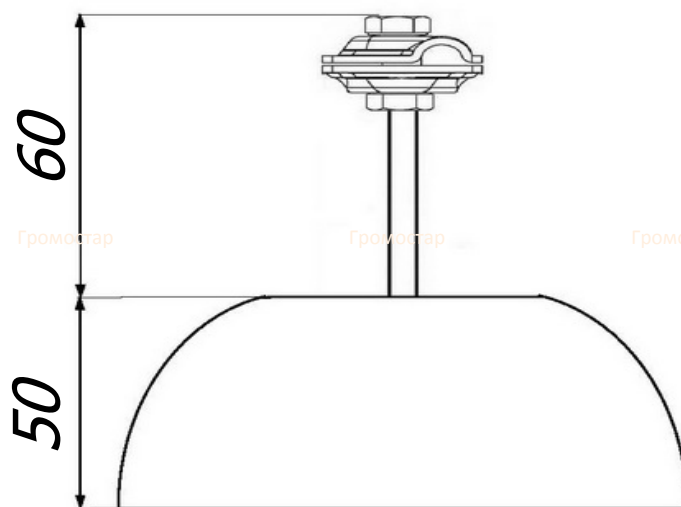
Согласованно

Взам. инв. №

Подп. и дата

Инв. № подл.

*Держатель круглого проводника для плоской кровли. Негорючий.*



*Держатель круглого проводника для плоской кровли предназначен для прокладки прута  $\varnothing 6$ - $\varnothing 10$  мм. на крышах с плоской кровлей. Высокая версия позволяет на проведение токоотвода на высоте на высшем расстоянии от крыши. Держатель можно приклеивать к крышам при помощи клея или клея для мембраны ПВХ. Используется для прута  $\varnothing 6$ - $\varnothing 10$  мм. Подробности касающиеся способа приклеивания найдете на сайте.*

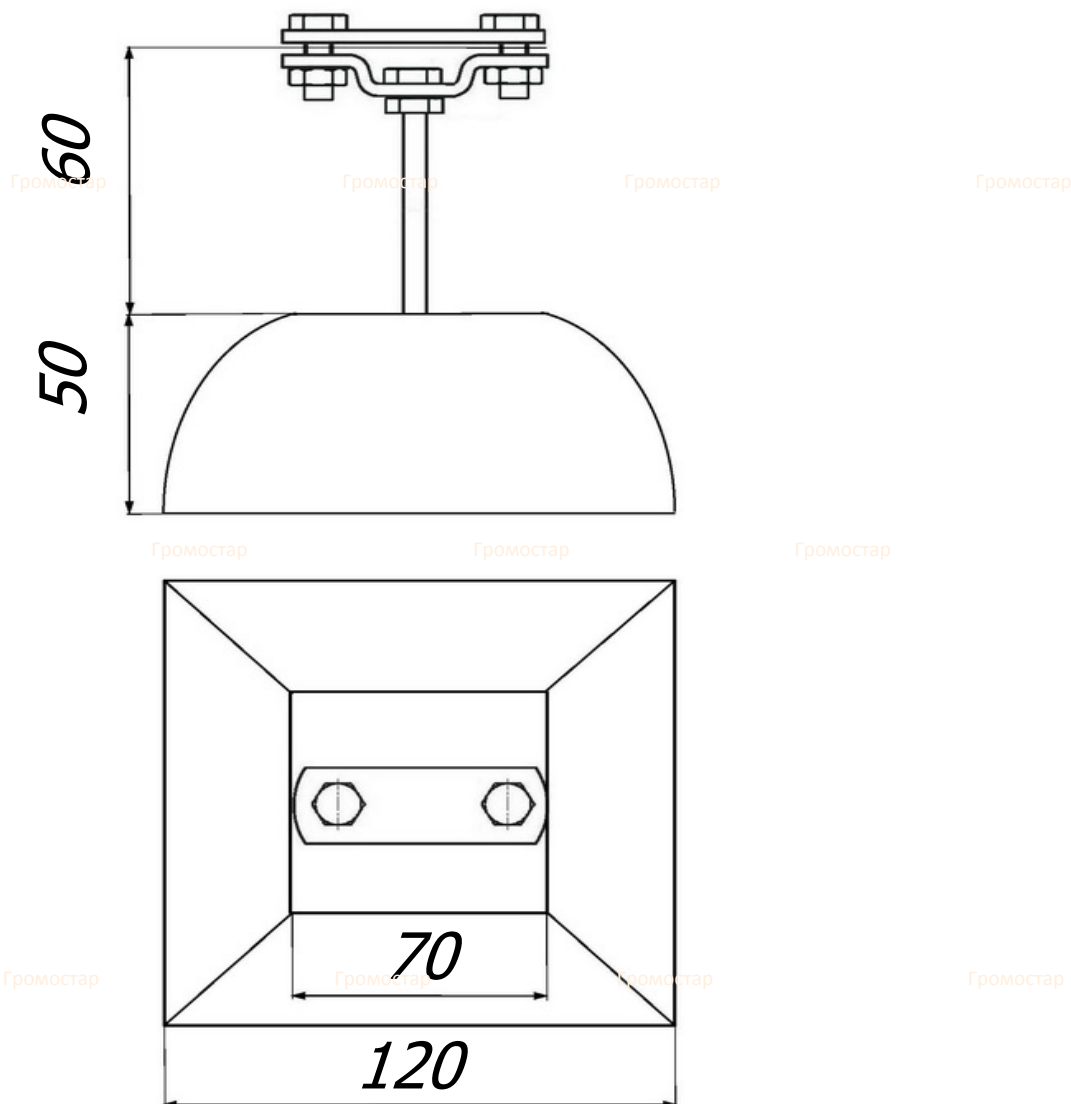
*Держатель круглого проводника для плоской кровли в отличии от многих производителе пропитан водоотталкивающим составом, что увеличивает срок его эксплуатации 2-3 раза по сравнению с аналогами и 4-5 раз с пожароопасными из пластмассы. Высота H=110 мм. Выпускается: бетон, бетон с покрытие гидроизоляцией, бетон с покрытием полиуретаном, бетон с покрытием эпоксидкой, бетон с покрытием резиной, бетон в пластмассовом корпусе.*

Арт.	Материал.	Вес кг.
GR 034041	Бетон	1,49
GR 034011	Бетон с покрытие гидроизоляцией	1,50
GR 034021	Бетон с покрытием полиуретаном	1,49
GR 034031	Бетон с покрытием эпоксидкой	1,51

Изм.	Лист	№ док	Подп.	Дата
------	------	-------	-------	------



*Держатель плоского проводника для плоской кровли. Негорючий.*



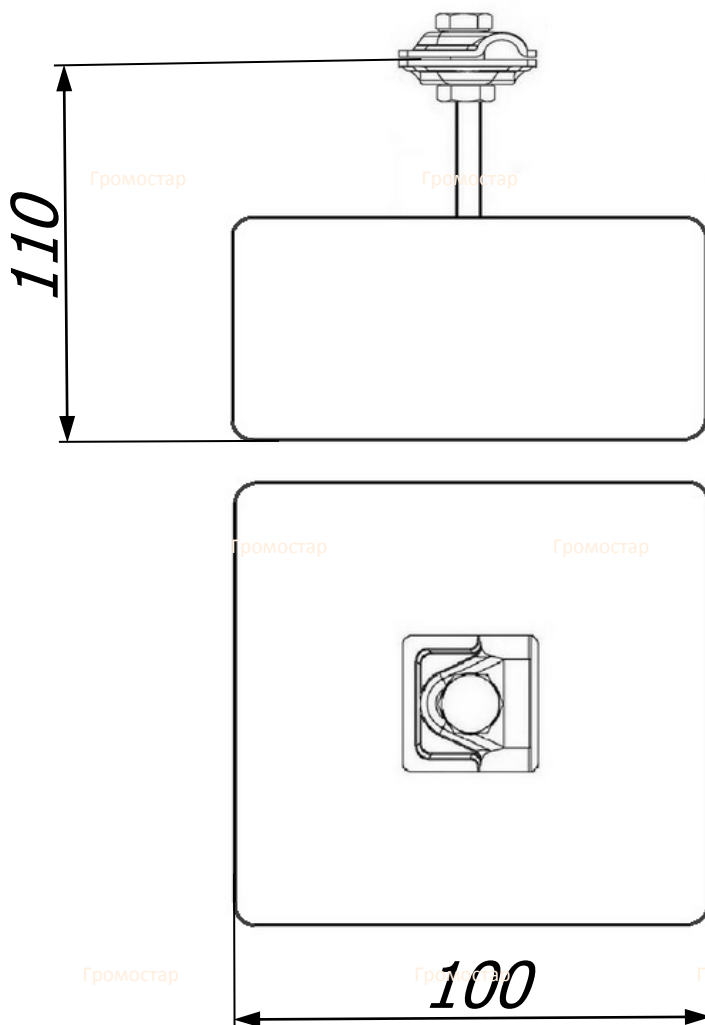
*на крышах с плоской кровлей. Высокая версия позволяет на проведение токоотвода на высоте на высшем расстоянии от крыши. Держатель можно приклеивать к крышам при помощи клея или клея для мембраны ПВХ. Используется для полосы то 25 мм. до 50 мм. Подробности касающиеся способа приклеивания найдете на сайте.*

*Держатель плоского проводника для плоской кровли в отличии от многих производителе пропитан водоотталкивающим составом, что увеличивает срок его эксплуатации 2-3 раза по сравнению с аналогами и 4-5 раз с пожароопасными из пластмассы. Высота H=110 мм. Выпускается: бетон, бетон с покрытие гидроизоляцией, бетон с покрытием полиуретаном, бетон с покрытием эпоксидкой, бетон с покрытием резиной, бетон в пластмассовом корпусе.*

Арт.	Материал.	Вес кг.
GR 034141	Бетон	1,51
GR 034111	Бетон с покрытие гидроизоляцией	1,52
GR 034121	Бетон с покрытием полиуретаном	1,52
GR 034131	Бетон с покрытием эпоксидкой	1,54

Изм.	Лист	№ док	Подп.	Дата
------	------	-------	-------	------

*Держатель проводника круглого с бетоном. Негорючий.*



*Держатель проводника круглого с бетоном предназначен для прокладки прута  $\varnothing 6$ - $\varnothing 10$  мм. на крышах с плоской кровлей. Высокая версия позволяет на проведение токоотвода на высоте на высшем расстоянии от крыши. Держатель можно приклеивать к крышам при помощи клея или клея для мембраны ПВХ. Используется для прута  $\varnothing 6$ - $\varnothing 10$  мм. Подробности касающиеся способа приклеивания найдете на сайте.*

*Держатель проводника круглого с бетоном в отличии от многих производителей пропитан водоотталкивающим составом, что увеличивает срок его эксплуатации 2-3 раза по сравнению с аналогами и 4-5 раз с пожароопасными из пластмассы. Высота H=110 мм. Выпускается: бетон, бетон с покрытие гидроизоляцией, бетон с покрытием полиуретаном, бетон с покрытием эпоксидкой, бетон с покрытием резиной, бетон в пластмассовом корпусе.*

Арт.	Материал.	Вес кг.
GR 034241	Бетон	1,39
GR 034211	Бетон с покрытие гидроизоляцией	1,39
GR 034221	Бетон с покрытием полиуретаном	1,39
GR 034231	Бетон с покрытием эпоксидкой	1,39

Изм.	Лист	№ док	Подп.	Дата
------	------	-------	-------	------

Громостар

Громостар

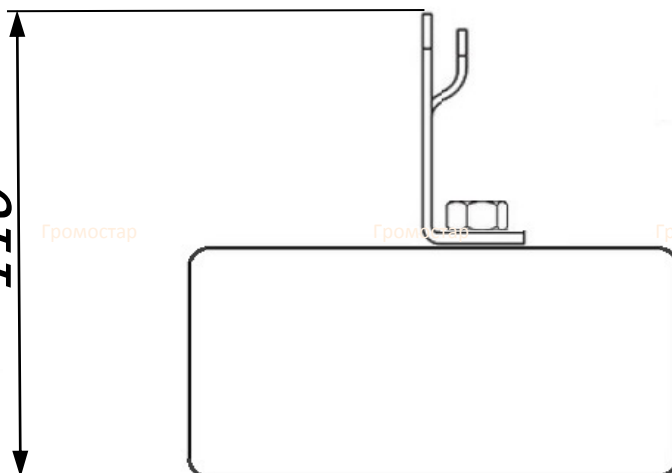
Громостар

Громостар

### Держатель проволоки для плоской кровли. Негорючий.

Громостар

110



Громостар

Громостар

Громостар

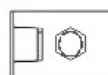
Громостар

Громостар

Громостар

Громостар

Громостар



Громостар

Громостар

Громостар

Громостар

Громостар

100

Держатель проволоки для плоской кровли предназначен для прокладки прута  $\varnothing 6$ - $\varnothing 10$  мм. на крышах с плоской кровлей. Высокая версия позволяет на проведение токоотвода на высоте на высшем расстоянии от крыши. Держатель можно приклеивать к крышам при помощи клея или клея для мембраны ПВХ. Используется для прута  $\varnothing 6$ - $\varnothing 10$  мм. Подробности касающиеся способа приклеивания найдете на сайте.

Громостар

Громостар

Громостар

Держатель проволоки для плоской кровли в отличии от многих

производителей пропитан водоотталкивающим составом, что увеличивает срок его эксплуатации 2-3 раза по сравнению с аналогами и 4-5 раз с пожароопасными из пластмассы. Высота  $H=110$  мм. Выпускается: бетон, бетон с покрытие гидроизоляцией, бетон с покрытием полиуретаном, бетон с покрытием эпоксидкой, бетон с покрытием резиной, бетон в пластмассовом корпусе.

Арт.	Материал.	Вес кг.
GR 034341	Бетон	1,35
GR 034311	Бетон с покрытие гидроизоляцией	1,35
GR 034321	Бетон с покрытием полиуретаном	1,37
GR 034331	Бетон с покрытием эпоксидкой	1,35

Громостар

Громостар

Громостар

Громостар

Громостар

Изм.	Лист	№ док	Подп.	Дата

ГРОМОСТАР тел. +7 (495) 664-30-15 [www.gromostar.ru](http://www.gromostar.ru)

Лист

0343

Громостар

Громостар

Громостар

Громостар

### Держатель плоского проводника для кровли. Негорючий.

Громостар

110

Громостар

Громостар

Громостар

Громостар

Громостар

Громостар

Громостар

Громостар

Громостар

Громостар

Громостар

Громостар

Громостар

100

Держатель плоского проводника для плоской кровли предназначен для прокладки полосы на крышах с плоской кровлей. Высокая версия позволяет на проведение токоотвода на высоте на высшем расстоянии от крыши. Держатель можно приклеивать к крышам при помощи клея или клея для мембраны ПВХ. Используется для полосы от 25 мм. до 50 мм. Подробности касающиеся способа приклеивания найдете на сайте.

Громостар

Громостар

Громостар

Держатель плоского проводника для кровли в отличии от многих

производителей пропитан водоотталкивающим составом, что увеличивает срок его эксплуатации 2-3 раза по сравнению с аналогами и 4-5 раз с пожароопасными из пластмассы. Высота H=110 мм. Выпускается: бетон, бетон с покрытие гидроизоляцией, бетон с покрытием полиуретаном, бетон с покрытием эпоксидкой, бетон с покрытием резиной, бетон в пластмассовом корпусе.

Арт.	Материал.	Вес кг.
GR 034441	Бетон	1,41
GR 034411	Бетон с покрытие гидроизоляцией	1,42
GR 034421	Бетон с покрытием полиуретаном	1,44
GR 034431	Бетон с покрытием эпоксидкой	1,42

Громостар

Громостар

Громостар

Громостар

Громостар

Изм.	Лист	№ док	Подп.	Дата

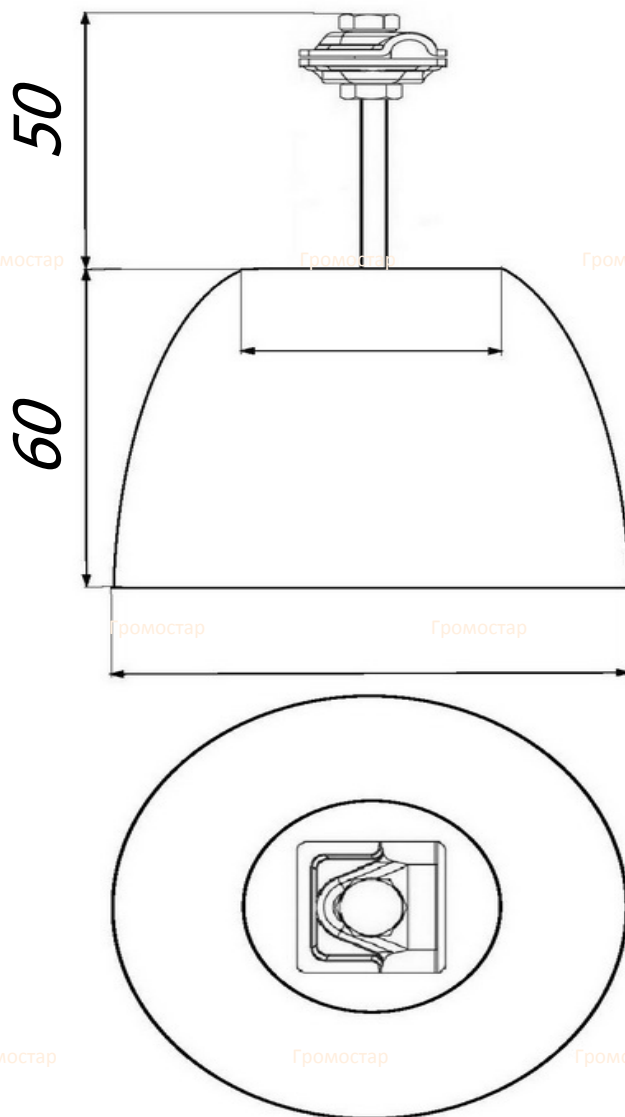
ГРОМОСТАР тел. +7 (495) 664-30-15 [www.gromostar.ru](http://www.gromostar.ru)

Лист

0344



**Блок крепления проводника. Негорючий.**

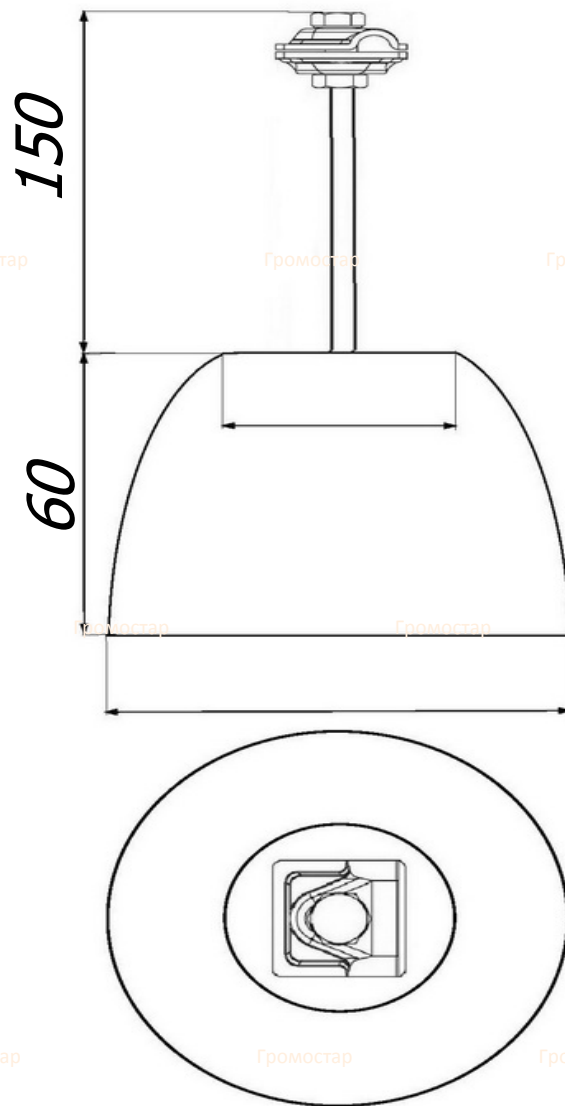


Блок крепления проводника предназначен для прокладки прута  $\text{Ø}6\text{-}\text{Ø}10$  мм. на крышах с плоской кровлей. Высокая версия позволяет на проведение токоотвода на высоте на высшем расстоянии от крыши. Держатель можно приклеивать к крышам при помощи клея или клея для мембраны ПВХ. Используется для прута  $\text{Ø}6\text{-}\text{Ø}10$  мм. Подробности касающиеся способа приклеивания найдете на сайте.

Блок крепления проводника в отличии от многих производителей пропитан водоотталкивающим составом, что увеличивает срок его эксплуатации 2-3 раза по сравнению с аналогами и 4-5 раз с пожароопасными из пластмассы. Высота  $H=110$  мм. Выпускается: бетон, бетон с покрытие гидроизоляцией, бетон с покрытием резиной, бетон в пластмассовом корпусе.

Арт.	Материал.	Вес кг.
GR 034541	Бетон	1,59
GR 034511	Бетон с покрытие гидроизоляцией	1,61
GR 034521	Бетон с покрытием полиуретаном	1,62
GR 034531	Бетон с покрытием эпоксидкой	1,64

Круглый держатель с бетоном. Негорючий.



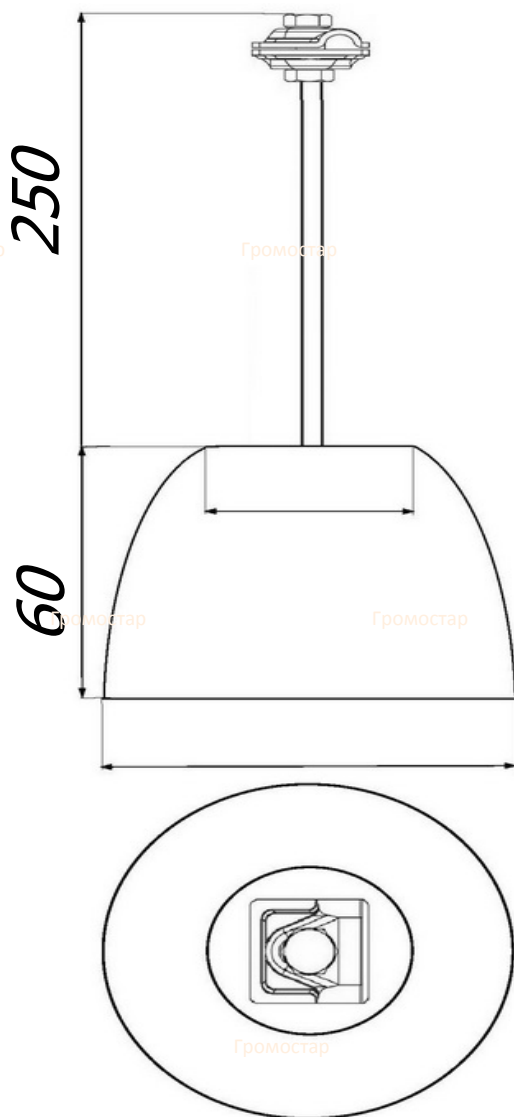
Круглый держатель с бетоном для плоской кровли предназначен для прокладки прута  $\varnothing 6$ - $\varnothing 10$  мм. на крышах с плоской кровлей. Высокая версия позволяет на проведение токоотвода на высоте на высшем расстоянии от крыши. Держатель можно приклеивать к крышам при помощи клея или клея для мембраны ПВХ. Используется для прута  $\varnothing 6$ - $\varnothing 10$  мм. Подробности касающиеся способа приклеивания найдете на сайте.

Круглый держатель с бетоном в отличии от многих производителей пропитан водоотталкивающим составом, что увеличивает срок его эксплуатации 2-3 раза по сравнению с аналогами и 4-5 раз с пожароопасными из пластмассы. Высота  $H=110$  мм. Выпускается: бетон, бетон с покрытие гидроизоляцией, бетон с покрытием резиной, бетон в пластмассовом корпусе.

Арт.	Материал.	Вес кг.
GR 034641	Бетон	1,60
GR 034611	Бетон с покрытие гидроизоляцией	1,61
GR 034621	Бетон с покрытием полиуретаном	1,63
GR 034631	Бетон с покрытием эпоксидкой	1,61

Изм.	Лист	№ док	Подп.	Дата	ГРОМОСТАР тел. +7 (495) 664-30-15 www.gromostar.ru	Лист
						0346

Держатель-зажим соединительный круглого проводника. Негорючий.

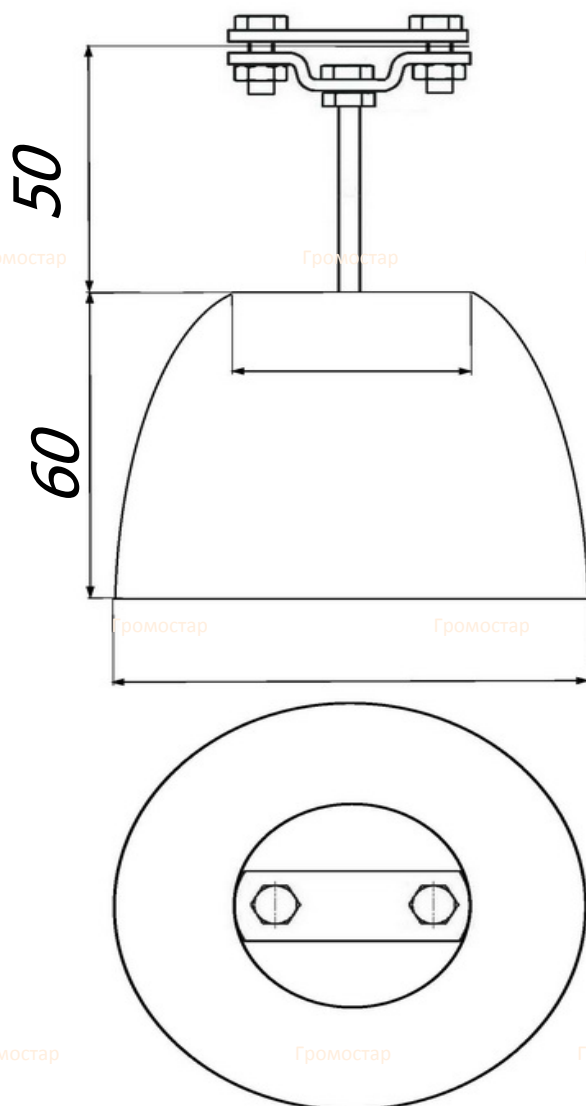


Держатель-зажим соединительный круглого проводника предназначен для прокладки прута Ø6-Ø10 мм. на крышах с плоской кровлей. Высокая версия позволяет на проведение токоотвода на высоте на высшем расстоянии от крыши. Держатель можно приклеивать к крышам при помощи клея или клея для мембраны ПВХ. Используется для прута Ø6-Ø10 мм. Подробности касающиеся способа приклеивания найдете на сайте.

Держатель-зажим соединительный круглого проводника в отличии от многих производителе пропитан водоотталкивающим составом, что увеличивает срок его эксплуатации 2-3 раза по сравнению с аналогами и 4-5 раз с пожароопасными из пластмассы. Высота H=110 мм. Выпускается: бетон, бетон с покрытие гидроизоляцией, бетон с покрытием полиуретаном, бетон с покрытием эпоксидкой, бетон с покрытием резиной, бетон в пластмассовом корпусе.

Арт.	Материал.	Вес кг.
GR 034741	Бетон	1,65
GR 034711	Бетон с покрытие гидроизоляцией	1,65
GR 034721	Бетон с покрытием полиуретаном	1,69
GR 034731	Бетон с покрытием эпоксидкой	1,66

*Держатель плоского проводника для кровли. Негорючий.*



*Держатель плоского проводника для кровли предназначен для прокладки полосы на крышах с плоской кровлей. Высокая версия позволяет на проведение токоотвода на высоте на высшем расстоянии от крыши. Держатель можно приклеивать к крышам при помощи клея или клея для мембраны ПВХ. Используется для полосы от 25 мм. до 50 мм. Подробности касающиеся способа приклеивания найдете на сайте.*

*Держатель плоского проводника для кровли. в отличии от многих*

*производителей пропитан водоотталкивающим составом, что увеличивает срок его эксплуатации 2-3 раза по сравнению с аналогами и 4-5 раз с пожароопасными из пластмассы. Высота H=110 мм. Выпускается: бетон, бетон с покрытие гидроизоляцией, бетон с покрытием полиуретаном, бетон с покрытием эпоксидкой, бетон с покрытием резиной, бетон в пластмассовом корпусе.*

Арт.	Материал.	Вес кг.
GR 034841	Бетон	1,61
GR 034811	Бетон с покрытие гидроизоляцией	1,62
GR 034821	Бетон с покрытием полиуретаном	1,69
GR 034831	Бетон с покрытием эпоксидкой	1,62



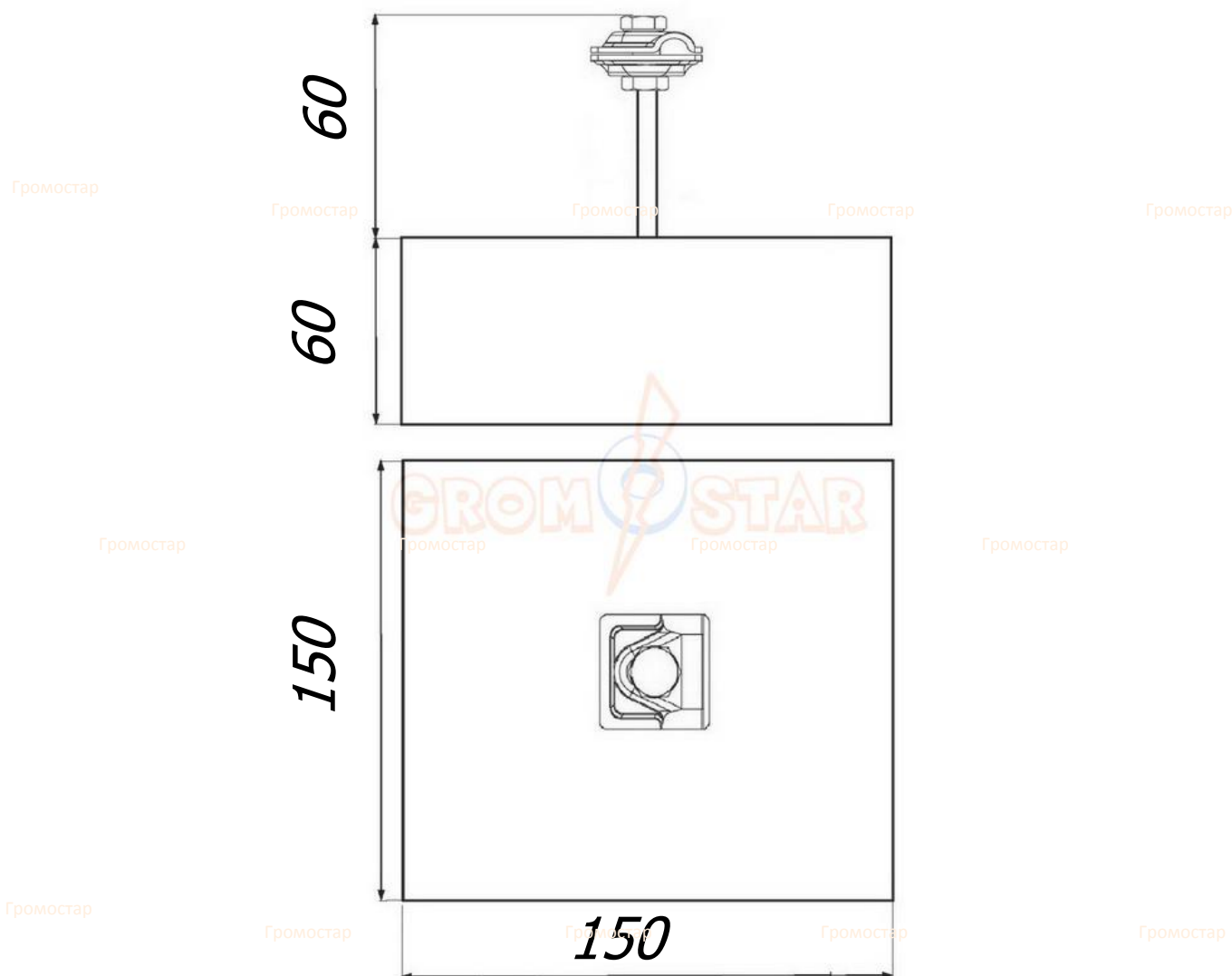
Громостар

Громостар

Громостар

Громостар

### Держатель круглого проводника бетонный 3 кг.



Держатель круглого проводника бетонный 3 кг. для прокладки прута  $\varnothing 6\text{-}\varnothing 10$  мм. на крышах с плоской кровлей. Высокая версия позволяет на проведение токоотвода на высоте на высшем расстоянии от крыши. Держатель можно приклеивать к крышам при помощи клея или клея для мембраны ПВХ. Используется для прута  $\varnothing 6\text{-}\varnothing 10$  мм. Подробности касающиеся способа приклеивания найдете на сайте.

Держатель круглого проводника бетонный не горючий 3 кг. в отличие

Громостар

Громостар

Громостар

от многих производителей пропитан водоотталкивающим составом, что увеличивает срок его эксплуатации 2-3 раза по сравнению с аналогами и 4-5 раз с пожароопасными из пластмассы. Высота  $H=110$  мм. Выпускается: бетон, бетон с покрытие гидроизоляцией, бетон с покрытием резиной, бетон в пластмассовом корпусе.

Арт.	Материал.	Вес кг.
GR 034941	Бетон	2,89
GR 034911	Бетон с покрытие гидроизоляцией	2,90
GR 034921	Бетон с покрытием полиуретаном	2,89
GR 034931	Бетон с покрытием эпоксидкой	2,91

Громостар

Изм.	Лист	№ док	Подп.	Дата

ГРОМОСТАР тел. +7 (495) 664-30-15 [www.gromostar.ru](http://www.gromostar.ru)

Лист

0349

Громостар

Громостар

Громостар

Громостар

**Держатель полосы бетонный 3 кг.**

Громостар

Громостар

Громостар

Громостар

Громостар

60

60

150

150

Громостар

Громостар

Громостар

Громостар

Громостар

Громостар

Громостар

Громостар

Громостар

*Держатель полосы бетонный 3 кг. предназначен для прокладки прута Ø6-Ø10 мм. на крышах с плоской кровлей. Высокая версия позволяет на проведение токоотвода на высоте на высшем расстоянии от крыши. Держатель можно приклеивать к крышам при помощи клея или клея для мембраны ПВХ. Используется для прута Ø6-Ø10 мм. Подробности касающиеся способа приклеивания найдете на сайте.*

*Держатель полосы бетонный 3 кг. в отличии от многих производителе пропитан водоотталкивающим*

*составом, что увеличивает срок его эксплуатации 2-3 раза по сравнению с аналогами и 4-5 раз с пожароопасными из пластмассы. Высота H=110 мм. Выпускается: бетон, бетон с покрытие гидроизоляцией, бетон с покрытием резиной, бетон в пластмассовом корпусе.*

Громостар

Громостар

Громостар

Арт.	Материал.	Вес кг.
GR 035041	Бетон	2,91
GR 035011	Бетон с покрытие гидроизоляцией	2,91
GR 035021	Бетон с покрытием полиуретаном	2,91
GR 035031	Бетон с покрытием эпоксидкой	2,91

Громостар

Громостар

Громостар

Громостар

Гро

Изм.	Лист	№ док	Подп.	Дата
------	------	-------	-------	------

ГРОМОСТАР тел. +7 (495) 664-30-15 [www.gromostar.ru](http://www.gromostar.ru)

Лист

0350