

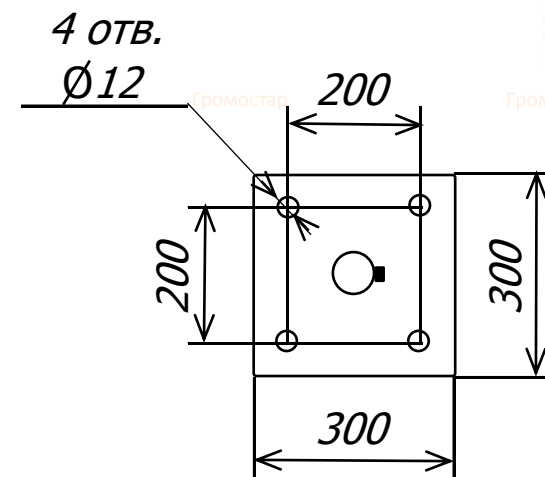
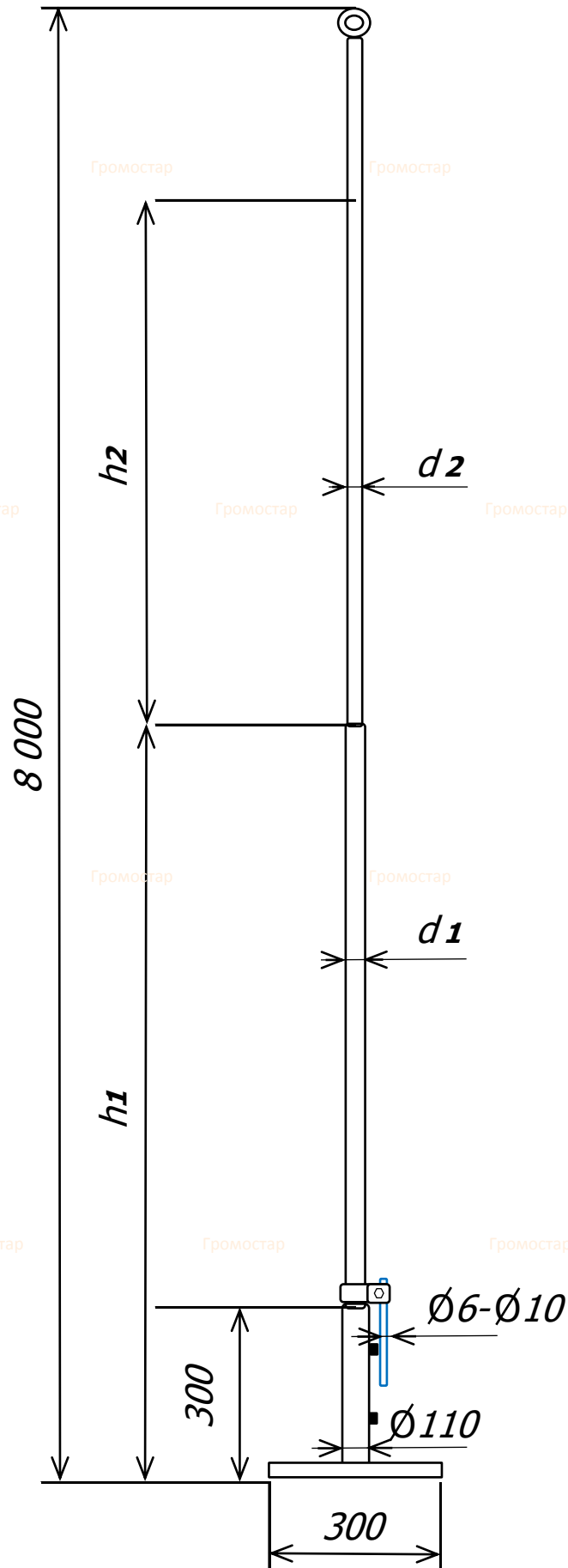
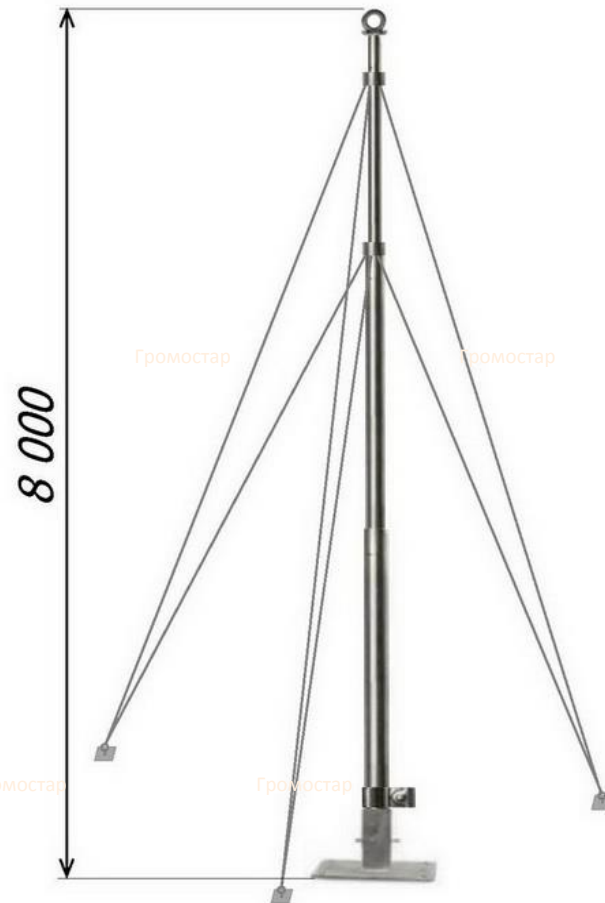
Молниеприёмная мачта на растяжках высотой 8,0 метров для тросового молниеприёмника

Молниеприёмная мачта на растяжках высотой 8,0 метра для тросового молниеприёмника Громостар предназначен для молниезащиты элементов крыши или устройств, которые, согласно технике безопасности, невозможно присоединить к токоотводам. В комплект входит: молниеприёмная мачта, крепление для для тросового молниеприёмника, соединитель мачты и проводника диаметром 6-10 мм., крепление для мачты, комплект растяжек, крепёжные элементы. Выпускается из меди, алюминия, оцинкованной, нержавеющей и окрашенной стали с порошковой окраской в стандартные цвета кровельных материалов.

Артикул	Материал	Вес (кг)	h1/h2 м/п	d1/d2 мм.
GR 019601	Оцинкованная сталь	38,83	6,0/2,0	89/40
GR 019602	Медь	38,05	6,0/2,0	28/40
GR 019603	Нержавеющая сталь	25,94	6,0/2,0	89/40
GR 019604	Окрашенная сталь	36,45	6,0/2,0	89/40
GR 019605	Алюминий	21,91	6,0/2,0	90/30

Состав комплекта:

- Молниеприёмная мачта Громостар
- Крепление для для тросового молниеприёмника
- Соединитель молниеприёмника и проводника
- Крепление для молниеприёмной мачты
- Комплект растяжек
- Крепёжные элементы



Изм.	Кол.	Лист	№ док	Подпи	Дата	Альбом технических решений устройства молниезащиты и заземления			
ГИП		Зиновьев				Устройство внешней молниезащиты	стадия	ЛИСТ	ЛИСТОВ
Разраб.						Молниеприёмная мачта на растяжках высотой 8,0 метров для тросового молниеприёмника	P	196	
Проверил					gromostar.ru				
Утвердил					+7 (495) 664-30-15				

Согласовано	
Взам. инв №	
Подп. и дата	
Инв. №Подл.	