

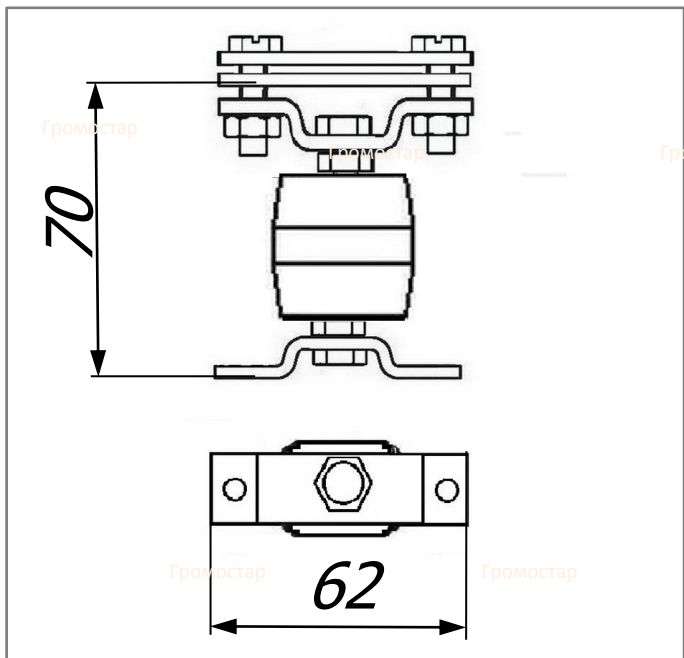


Держатель проводника изолированный

Держатель проводника изолированный предназначен для крепления плоского и круглого проводника Ø6-Ø10 мм. Крепится при помощи шурупов, заклёпок или саморезов по металлу. При помощи держателя можно параллельно соединить полосу и пруток. Держатель позволяет на проведение проводника параллельно или перпендикулярно краю крыши. Проводник крепится посредством зажатия между пластин.



Артикул	Материал	Вес кг.
GR 035901	Оцинкованная сталь	0,19
GR 035902	Медь	0,21
GR 035903	Нержавеющая сталь	0,19
GR 035904	Окрашенная сталь	0,19
GR 035905	Алюминий	0,13



Держатель проводника изолированный для крепления плоского и круглого проводника Ø6-Ø10 мм. Выпускается из оцинкованной стали, меди, нержавеющей стали, алюминия, окрашенной стали с порошковой окраской в цвета коричневый RAL8019, серебрянный RAL9006, серый RAL9007, терракотовый RAL8004, чёрный RAL9005, синий RAL5001, зелёный RAL6002, красный RAL3009.

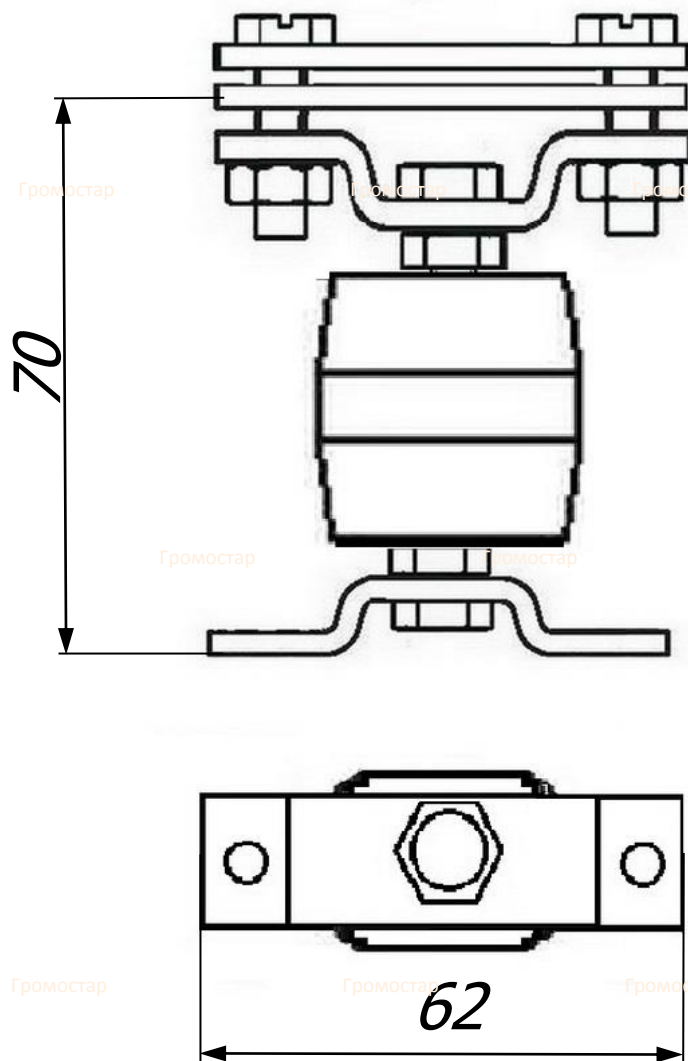


Инженер ОТК ООО «СТРОЙПЛАЗА»

Порошковая окраска в цвета кровельного материала

RAL9007	RAL3009	RAL6002	RAL5001
RAL8004	RAL9005	RAL9006	RAL8019

В разделе проводники вы можете посмотреть и подобрать проволоку любого диаметра. А в разделе соединители большой выбор соединителей разных размеров.

Держатель проводника изолированный

Держатель проводника изолированный предназначен для крепления плоского и круглого проводника $\text{Ø}6\text{-}\text{Ø}10$ мм. Крепится при помощи шурупов, заклёпок или саморезов по металлу. При помощи держателя можно параллельно соединить полосу и пруток. Держатель позволяет на проведение проводника параллельно или перпендикулярно краю крыши. Проводник крепится посредством зажатия между пластан.

Держатель проводника изолированный для крепления плоского и круглого проводника $\text{Ø}6\text{-}\text{Ø}10$ мм. Выпускается из оцинкованной стали, меди, нержавеющей стали, алюминия, окрашенной стали с порошковой окраской в цвета коричневый RAL8019, серебрянный RAL9006, серый RAL9007, терракотовый RAL8004, чёрный RAL9005, синий RAL5001, зелёный RAL6002, красный RAL3009.

Арт.	Материал.	Вес кг.
GR 035901	Оцинкованная сталь	0,19
GR 035902	Медь	0,21
GR 035903	Нержавеющая сталь	0,19
GR 035904	Окрашенная сталь	0,19
GR 035905	Алюминий	0,13

Изм.	Лист	№ док	Подп.	Дата
------	------	-------	-------	------