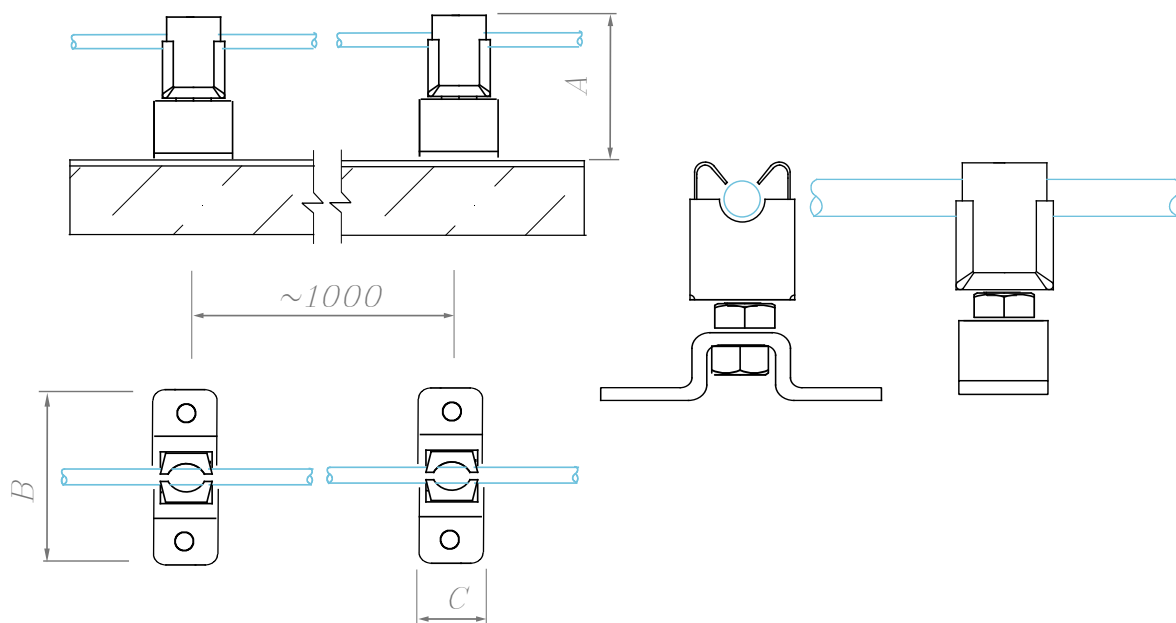


Держатель токоотвода металлический 50 мм.



Держатель проводника устанавливается на кровлю из металлочерепицы, профнастила, мягкой (гибкой) черепицы и на кровлю из волновых листов. Так же может устанавливаться на парапеты, ветровые планки, стены и трубы.

Круглый проводник Ø8 мм, крепится в держателе по средствам механического вжатия. Сам держатель на поверхность крепится через гермопрокладку во избежание протечки, при помощи саморезов, заклепок, шурупов и т.д.

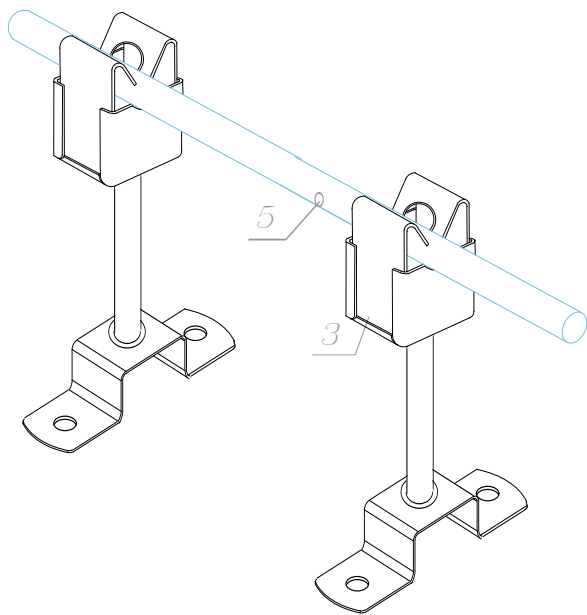
Соответствует нормативным документам регламентирующими требования к молниезащите зданий: «Инструкция по молниезащите зданий и сооружений» РД 34.21.122-87 от 30 июля 1987 года и «Инструкция по устройству молниезащиты зданий, сооружений и промышленных коммуникаций» СО 153-343.21.122-2003 от 30 июня 2003 г.

Держатель токоотвода металлический 50 мм.

Артикул	Материал	Вес
GR310351	Оцинкованная сталь	0,14
GR310352	Медь	0,15
GR310353	Нержавеющая сталь	0,14
GR310354	Окрашенная сталь	0,14
GR310355	Алюминий	0,09



3	Держатель	Размер АхВхС 100х70х25 мм.
5	Проводник	



Изм.	Кол.	Лист	№ док	Подпись	Дата

Молниезащита и заземление

Чертежи кровельных держателей для кровли из оцинкованной, нержавеющей, окрашенной стали, меди и алюминия

стад.	лист	листов
	56	89

Держатель токоотвода металлический 50 мм.

000 «Стройплаза»
z5954455@yandex.ru
+7 (999) 595-44-55
gromostar.ru

Мы рады правдо на использование данного материала с обязательной ссылкой на первоисточник gromostar.ru

Подпись и дата

Инд. №

Взам. инв. №

Подпись и дата

Инд. №