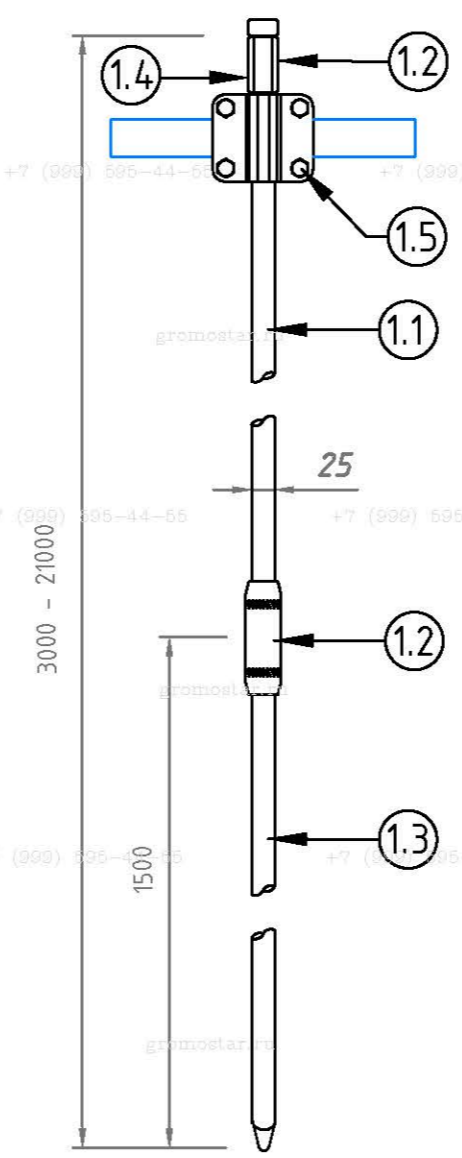
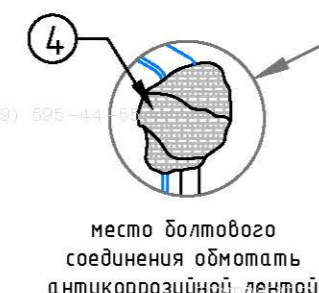
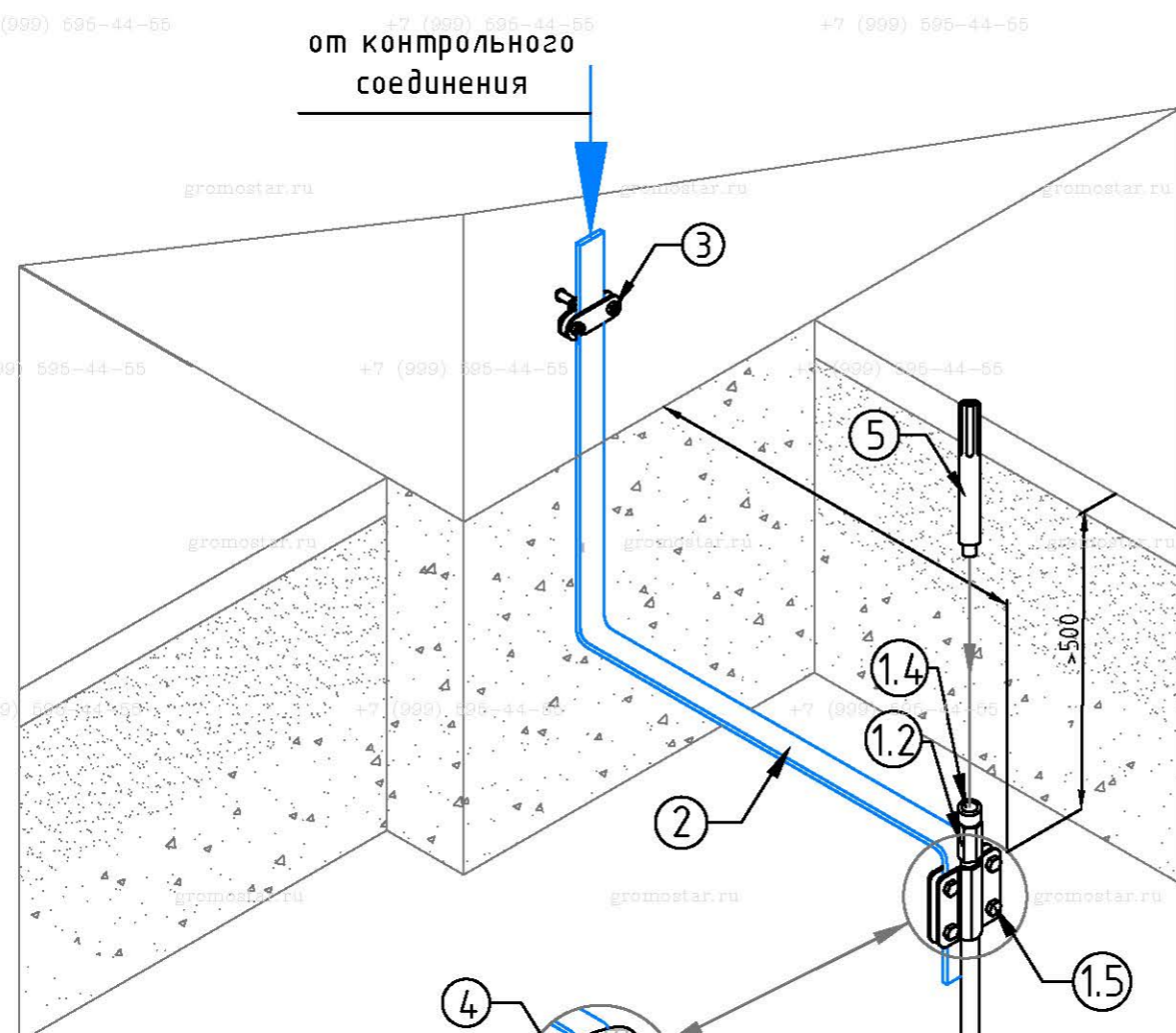


По запросу на E-mail вышлим чертежи в AutoCAD



### Схема устройства комплекта глубинного заземления $\Phi 25$ мм. из меди

№	Наименование	Артикул
1	Комплект глубинного заземления $\Phi 25$ мм от 3 до 21 метра	GR660412...GR660492
1.1	Стержень заземления $\Phi 25 \times 1500$ мм. с резьбой	GR620422
1.2	Муфта для стержня заземления $\Phi 25$ мм.	GR620452
1.3	Стержень заземления $\Phi 25 \times 1500$ мм. с резьбой острый	GR620432
1.4	Наконечник забивной для стержня с резьбой M24.	GR620470
1.5	Соединитель для полосы 40 мм. и стержня $\Phi 25$ мм.	GR460492
2	Полоса оцинкованная 40x4 мм.	GR520462
3	Фасадный зажим полоса/пруток	GR360412
4	Лента герметик 50 мм.	GR620610
5	Ударная насадка SDS-MAX	GR620690
6	Электропроводящая паста	GR620650

Длина	Артикул	Длина	Артикул	Длина	Артикул
3,0 м.	GR660412	7,5 м.	GR660442	12,0 м.	GR660472
4,5 м.	GR660422	9,0 м.	GR660452	15,0 м.	GR660482
6,0 м.	GR660432	10,5 м.	GR660462	18,0 м.	GR660492

### В комплект глубинного заземления входит

Наименование	3 м	4.5 м	6 м	7.5 м	9 м	10.5 м	12 м	15 м	18 м	21 м
Стержень заземления 1 500 мм. с резьбой	1 шт	2 шт	3 шт	4 шт	5 шт	6 шт	7 шт	9 шт	11 шт	13 шт
Муфта соединительная	2 шт	3 шт	4 шт	5 шт	6 шт	7 шт	8 шт	10 шт	12 шт	14 шт
Стержень заземления острый 1 500 мм. с резьбой	1 шт	1 шт	1 шт	1 шт	1 шт	1 шт	1 шт	1 шт	1 шт	1 шт
Наконечник забивной для стержня с резьбой	1 шт	1 шт	1 шт	1 шт	1 шт	1 шт	1 шт	1 шт	1 шт	1 шт
Лента герметик	1 шт	1 шт	1 шт	1 шт	1 шт	1 шт	1 шт	1 шт	1 шт	1 шт
Электропроводящая паста	1 шт	1 шт	1 шт	1 шт	1 шт	1 шт	1 шт	1 шт	1 шт	1 шт
Соединитель для полосы 40 мм. и стержня	1 шт	1 шт	1 шт	1 шт	1 шт	1 шт	1 шт	1 шт	1 шт	1 шт

Комплект глубинного заземления  $\Phi 25$  мм

арт. GR660412.....GR660492

Предназначен для выполнения заземления.

Стержни соединять между собой с помощью резьбовых муфт. Для уменьшения переходного сопротивления между стержнями и защиты резьбовых соединений использовать токопроводящую пасту арт. GR620650

Стержни углублять в землю с помощью кувалды или ударного инструмента (дополнительно нужна ударная насадка SDS-Max арт. GR620690)

Изм.	Кол.уч.	Лист	№ Док.	Подп.	Дата
Разработал					
Проверил					
Т.контр.					
Н.контр.					
Утвердил.					

Альбом типовых технических решений для устройства молниезащиты и заземления

Схема устройства глубинного заземления	Стадия	Лист	Листов
Схема устройства глубинного заземления длиной от 3 до 18 метров диаметром 25 мм. из меди	РП	1	13

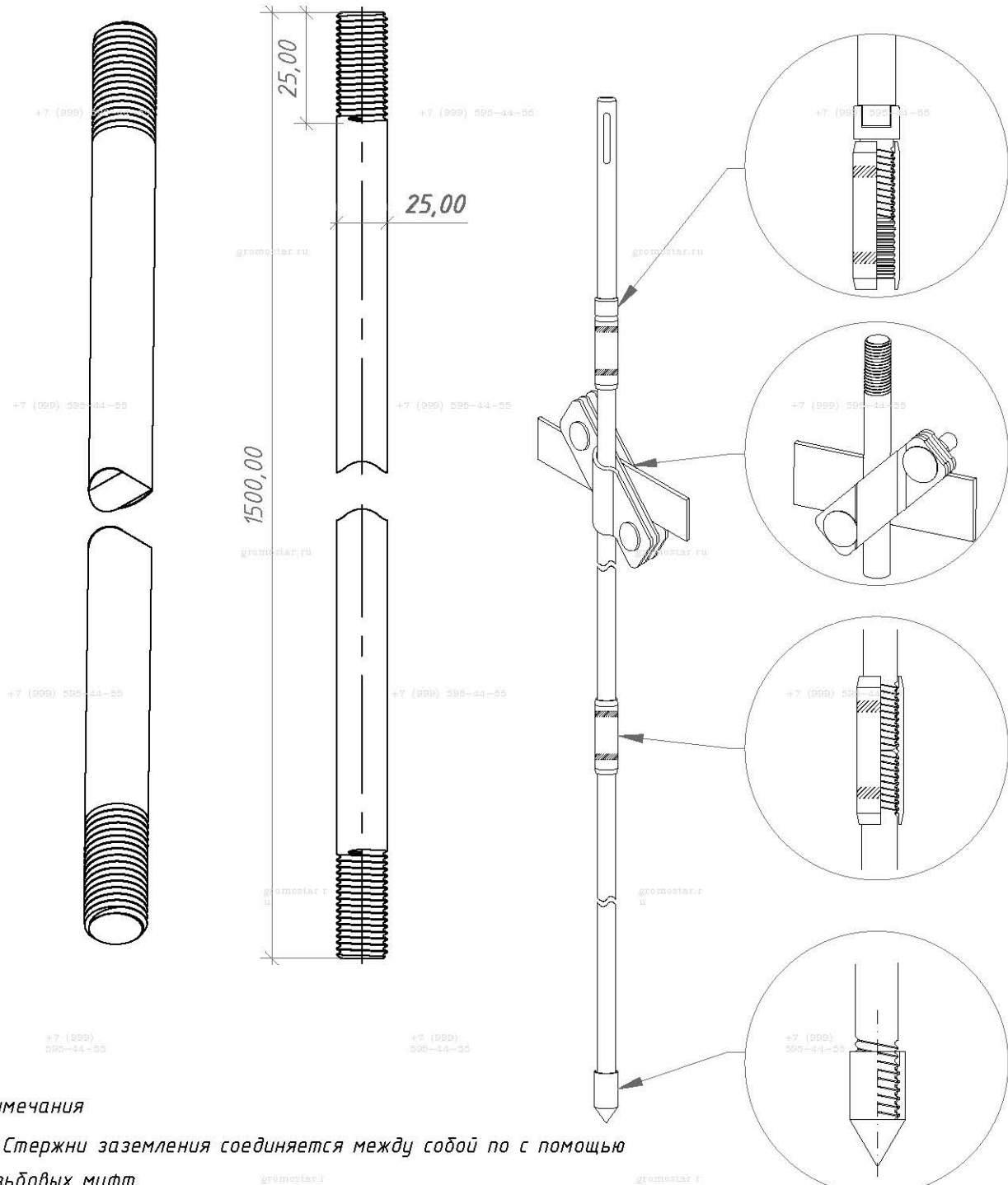
ООО «Стройплаза»  
+7 (999) 595-44-55 gromostar.ru  
z6643015@yandex.ru

Согласованно

Взам. инв. №

Подп. и дата

Инв. № подл.

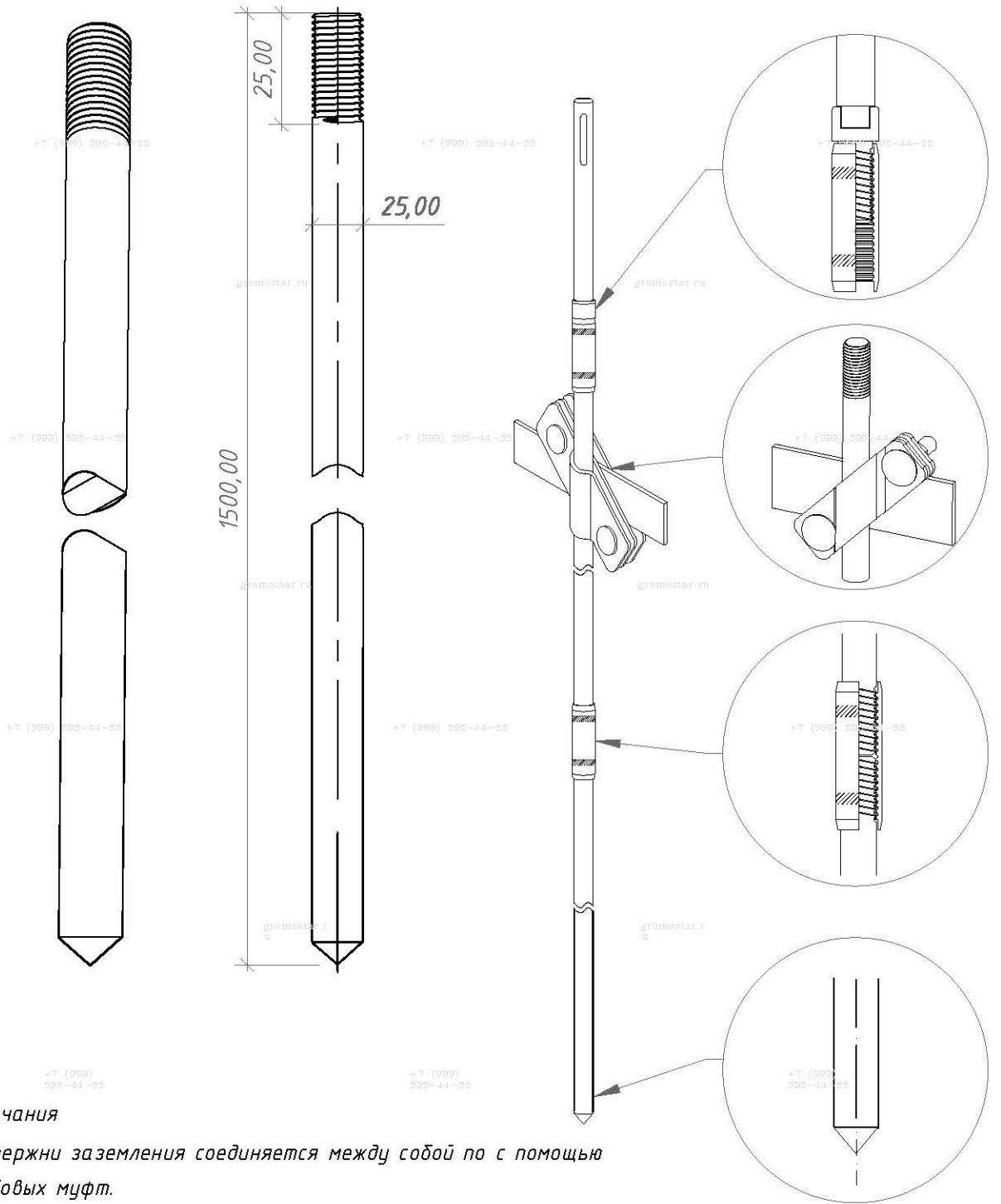


**Примечания**

1. Стержни заземления соединяются между собой по с помощью резьбовых муфт.
2. Погружаются в грунт с помощью насадки SDS-Max для отбойного молотка.
3. Рекомендуемая максимальная глубина монтажа до 21 метр.
4. Для уменьшения переходного сопротивления дополнительно использовать токопроводящую пасту.

Инв. № дубл.	Подпись и дата
Взам. инв. №	
Подпись и дата	
Инв. № подл.	

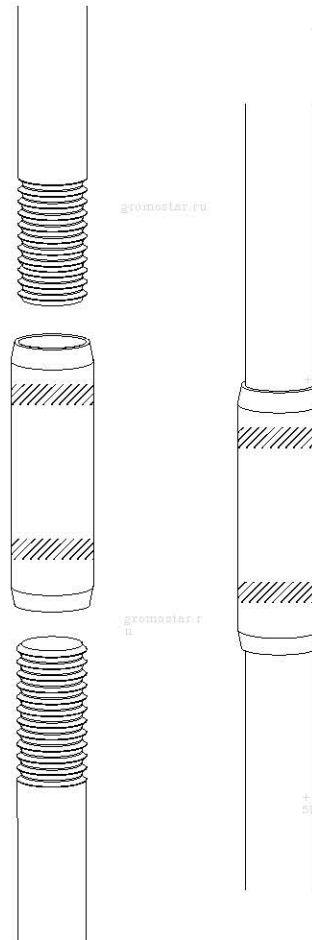
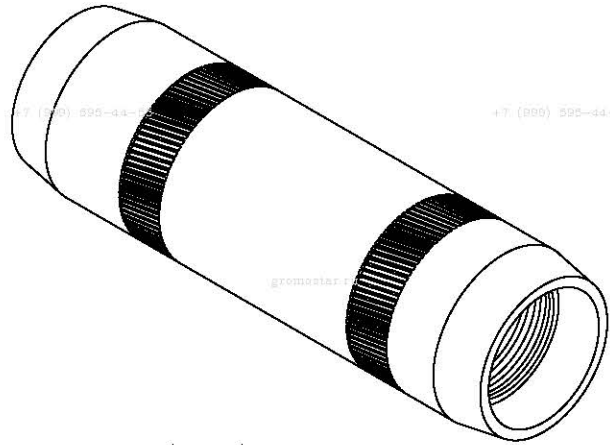
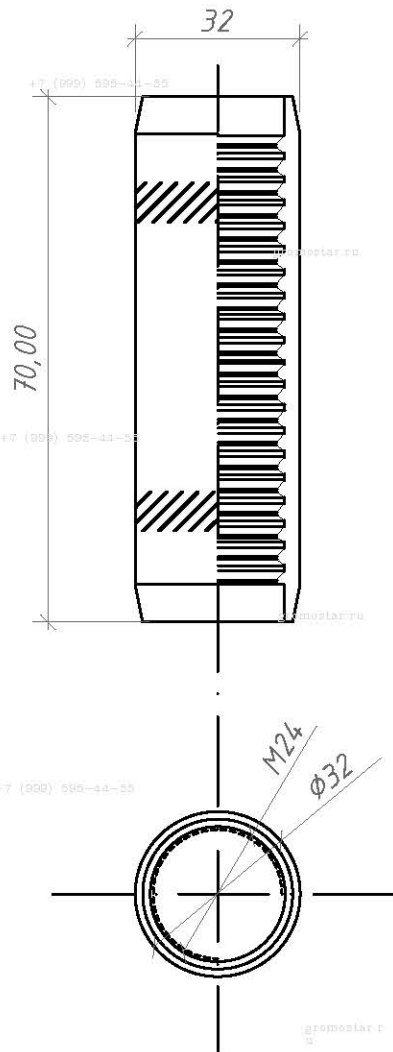
Альбом типовых технических решений для устройства молниезащиты и заземления				
Изм.	Лист	№ докумен.	Подпись	Дата
Разработал				
Прововерил				
Т.контр.				
Н.контр.				
Утвердил.				
Стержень заземления 1 500 мм. диаметром 25 мм. с резьбой М24 из меди арт. GR620422			Стадия	Лист
				2
			Листов	13
			ООО «Стройплаза» +7 (999) 595-44-55 gromostar.ru z6643015@yandex.ru	



**Примечания**

1. Стержни заземления соединяется между собой по с помощью резьбовых муфт.
2. Погружаются в грунт с помощью насадки SDS-MAX для отбойного молотка.
3. Рекомендуемая максимальная глубина монтажа до 21 метр.
4. Для уменьшения переходного сопротивления дополнительно использовать токопроводящую пасту.

Инв. № дубл.	Подпись и дата								
Взам. инв. №	Подпись и дата								
Инв. № подл.	Подпись и дата								
Инв. № подл.	Изм.	Лист	№ докумен.	Подпись	Дата	Альбом типовых технических решений для устройства молниезащиты и заземления			
	Разработал								
	Прововерил					Схема устройства глубинного заземления	Стадия	Лист	Листов
	Т.контр.							3	13
	Н.контр.						Стержень заземления 1 500 мм. с острым наконечником диаметром 25 мм. и резьбой M24 из меди арт. GR620332		
Утвердил.						ООО «Стройплаза» +7 (999) 595-44-55 gromostar.ru z6643015@yandex.ru			



**Примечания:**

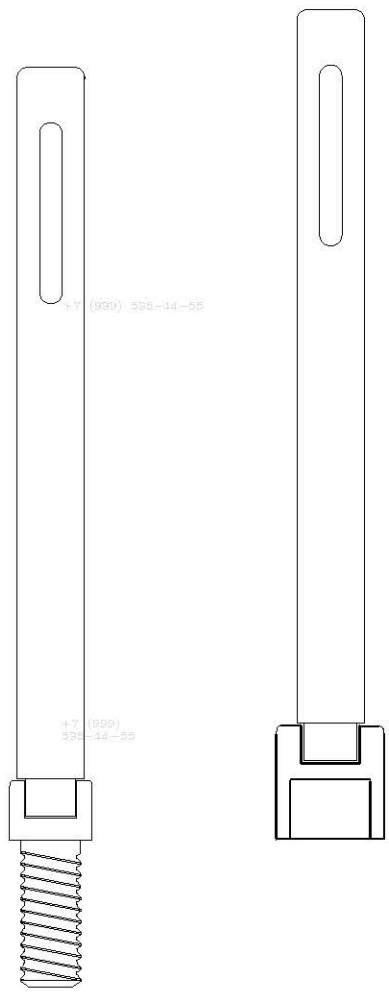
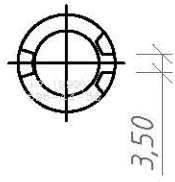
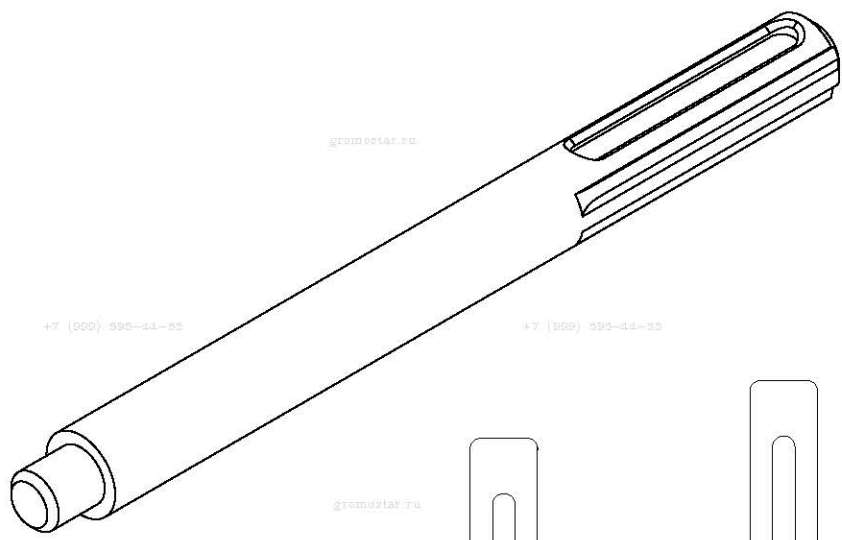
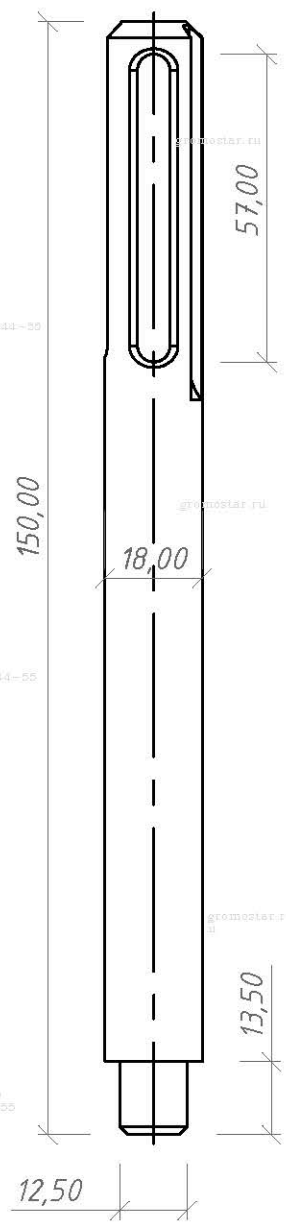
1. Для соединения стержней заземления.
2. Дополнительные накатки для затяжки ключом.
3. Используется для всех типов почв.
4. Для уменьшения переходного сопротивления дополнительно использовать токопроводящую пасту.

Инв. № подл.	Т.контр.	Н.контр.	Утвердил.	Дата	Подпись	№ докумен.	Лист	Изм.	Подпись и дата	
									Взам. инв. №	
Инв. № дубл.	Т.контр.	Н.контр.	Утвердил.	Дата	Подпись	№ докумен.	Лист	Изм.	Инв. № дубл.	
									Подпись и дата	
<p>Альбом типовых технических решений для устройства молниезащиты и заземления</p>										
								Стадия	Лист	Листов
								Схема устройства глубинного заземления	4	13
								<p>Муфта соединительная заземления <b>M24</b> из меди арт. <b>GR620452</b></p>		<p>ООО «Стройплаза» +7 (999) 595-44-55 gromostar.ru z6643015@yandex.ru</p>





+7 (999) 595-44-55 +7 (999) 595-44-55 +7 (999) 595-44-55



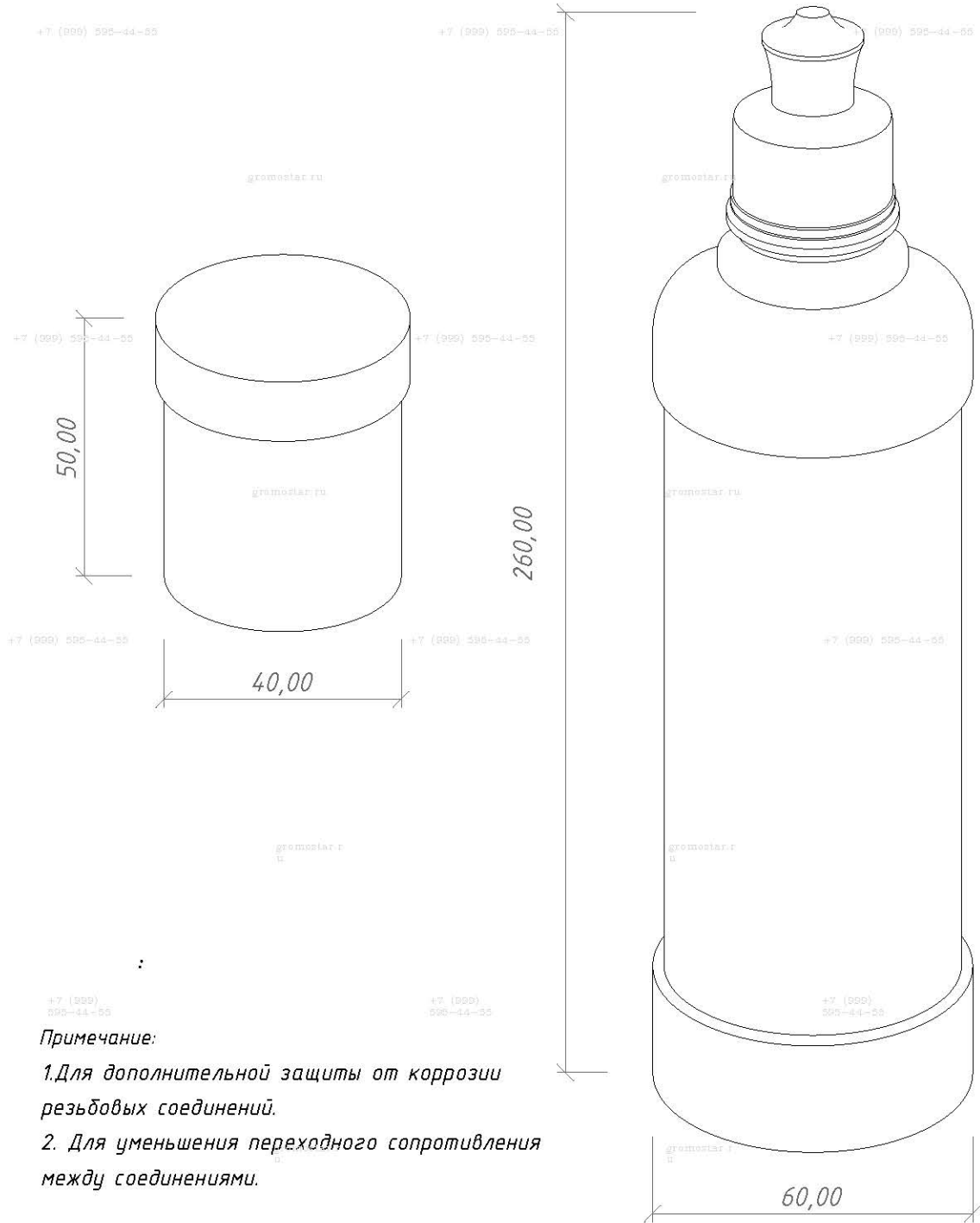
**Примечание:**

1. Для забивания стержней отбойным молотком
2. Наружное отверстие для хвостовика SDS Ma
3. Использование многогранное
4. Материал: сталь повышенной прочности (St/Zn)

Инв. № подл.	Подпись и дата
	Инв. № дубл.
Инв. № подл.	Взам. инв. №
	Подпись и дата

Изм.	Лист	№ докумен.	Подпись	Дата
Разработал				
Прововерил				
Т.контр.				
Н.контр.				
Утвердил.				

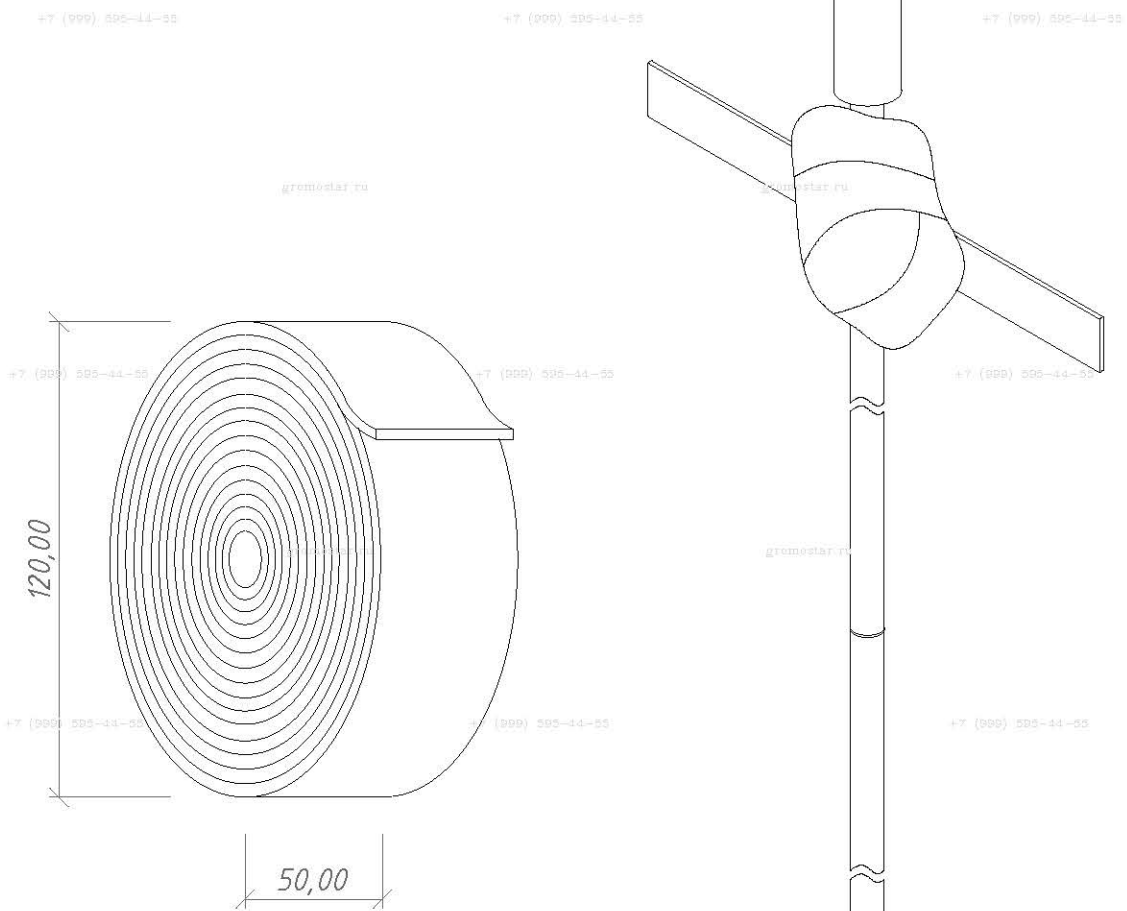
Альбом типовых технических решений для устройства молниезащиты и заземления		
Схема устройства глубинного заземления	Стадия	Лист 7
Насадка для забивания заземления SDS- MAX из стали арт. GR620690		ООО «Стройплаза» +7 (999) 595-44-55 gromostar.ru z6643015@yandex.ru



**Примечание:**  
 1. Для дополнительной защиты от коррозии резьбовых соединений.  
 2. Для уменьшения переходного сопротивления между соединениями.

Инв. № подл.	Изм.	Лист	№ докумен.	Подпись	Дата	gromostar.ru	+7 (999) 595-44-55	Альбом типовых технических решений для устройства молниезащиты и заземления	Стадия	Лист	Листов	gromostar.ru	+7 (999) 595-44-55	000 «Стройплаза» +7 (999) 595-44-55 gromostar.ru z6643015@yandex.ru
Инв. № подл.	Изм.	Лист	№ докумен.	Подпись	Дата	gromostar.ru	+7 (999) 595-44-55	Электропроводящая смазка арт. GR620650	gromostar.ru	+7 (999) 595-44-55	gromostar.ru	+7 (999) 595-44-55	000 «Стройплаза» +7 (999) 595-44-55 gromostar.ru z6643015@yandex.ru	
														Прововерил
Инв. № подл.	Изм.	Лист	№ докумен.	Подпись	Дата	gromostar.ru	+7 (999) 595-44-55		gromostar.ru	+7 (999) 595-44-55	gromostar.ru	+7 (999) 595-44-55		
														Т.контр.
Инв. № подл.	Изм.	Лист	№ докумен.	Подпись	Дата	gromostar.ru	+7 (999) 595-44-55		gromostar.ru	+7 (999) 595-44-55	gromostar.ru	+7 (999) 595-44-55		
														Н.контр.
Инв. № подл.	Изм.	Лист	№ докумен.	Подпись	Дата	gromostar.ru	+7 (999) 595-44-55		gromostar.ru	+7 (999) 595-44-55	gromostar.ru	+7 (999) 595-44-55		
														Утвердил.
Взам. инв. №	Подпись и дата													
Инв. № дубл.	Подпись и дата													



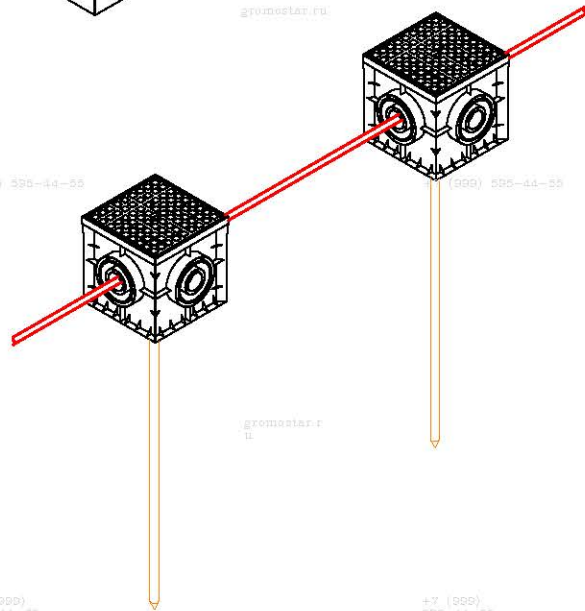
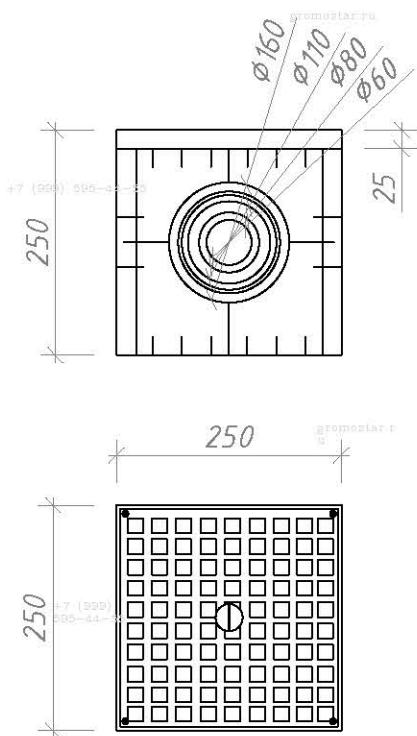
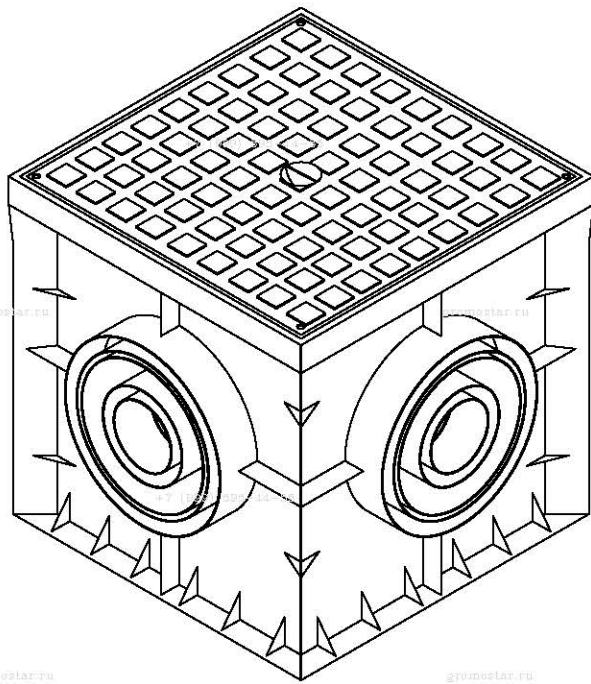


**Примечание**

1. Антикоррозионная защита соединений в земле.
2. Блокирует доступ влаги в местах соединения.
3. Нетканый материал со специальным покрытием.
4. Расход ленты - 0,5-1 м для одного соединения.

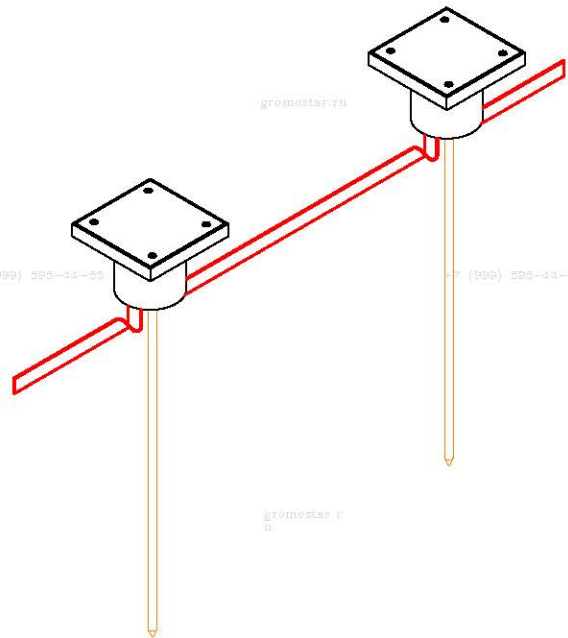
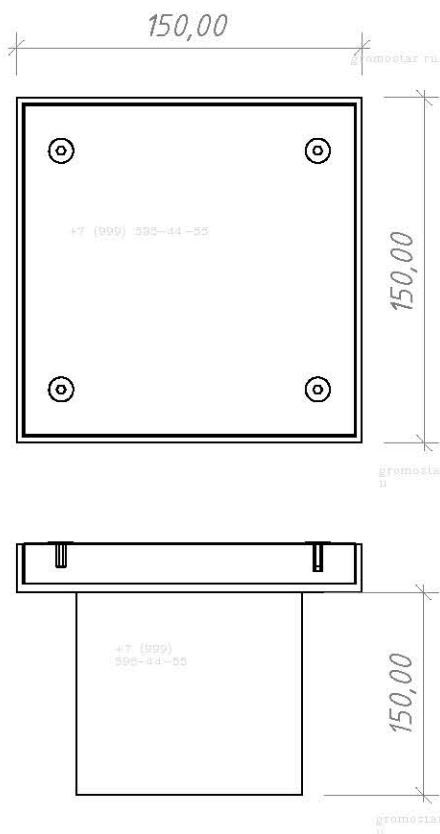
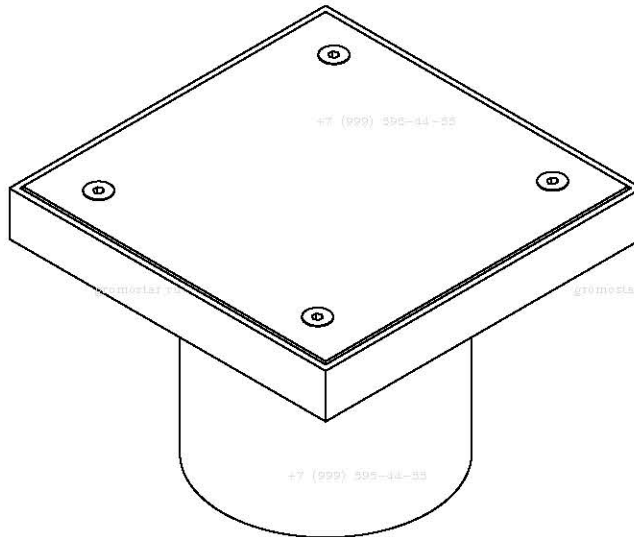
Инв. № подл.	Подпись и дата
Взам. инв. №	Инв. № дубл.
Подпись и дата	Подпись и дата

Альбом типовых технических решений для устройства молниезащиты и заземления				
Изм.	Лист	№ докумен.	Подпись	Дата
Разработал				
Прововерил				
Т.контр.				
Н.контр.				
Утвердил.				
Схема устройства глубинного заземления Лента герметик арт. GR620610			Стадия	Лист
				9
			Листов	13
			ООО «Стройплаза» +7 (999) 595-44-55 gromostar.ru z6643015@yandex.ru	



Примечания:  
 1. Для осмотра и ревизии контрольного соединения проводников в земле.

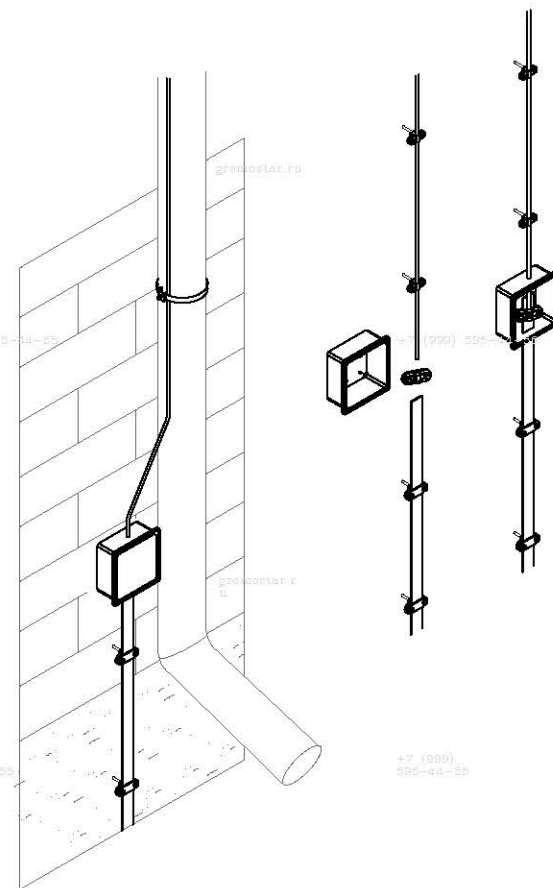
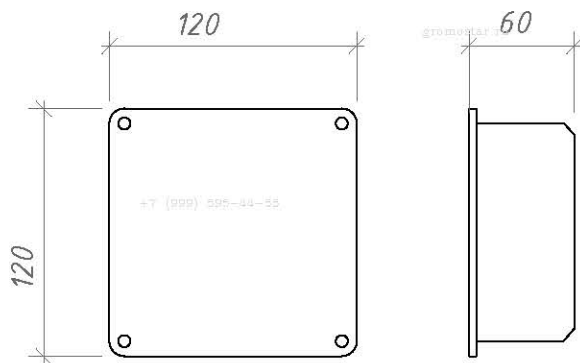
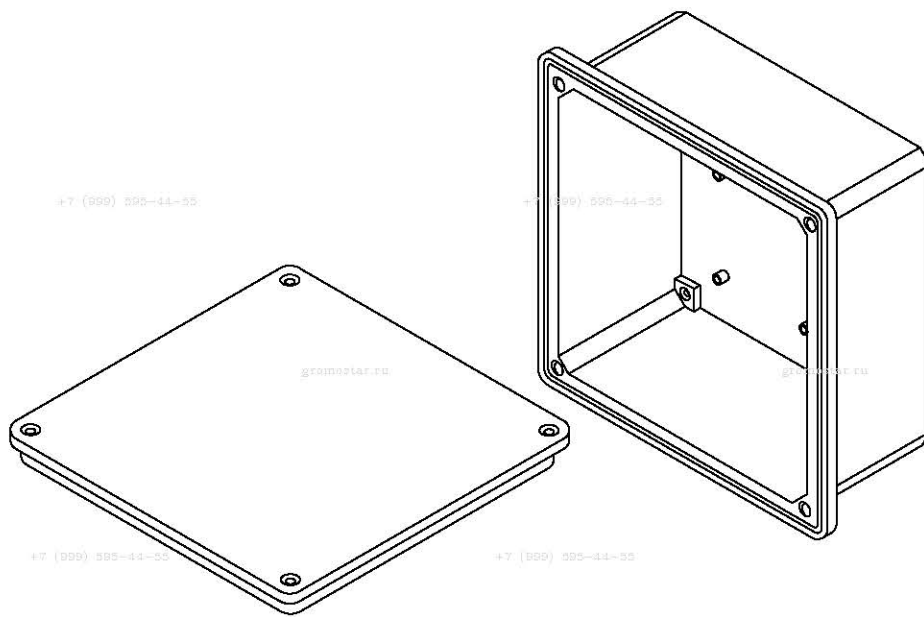
Инв. № подл.	Изм.	Лист	№ докумен.	Подпись	Дата	Альбом типовых технических решений для устройства молниезащиты и заземления	Стадия	Лист	Листов					
										Разработал				
Инв. № подл.	Изм.	Лист	№ докумен.	Подпись	Дата	Схема устройства глубинного заземления		10	13					
										Прововерил				
										Т.контр.				
Инв. № подл.	Изм.	Лист	№ докумен.	Подпись	Дата	Ревизионный колодец арт. GR620660	ООО «Стройплаза» +7 (999) 595-44-55 gromostar.ru z6643015@yandex.ru							
							Н.контр.							
Инв. № подл.	Изм.	Лист	№ докумен.	Подпись	Дата									
										Утвердил.				
Взам. инв. №	Подпись и дата	Инв. № дубл.	Подпись и дата											



**Примечание**

1. Для осмотра и ревизии контрольного соединения проводников в земле.

Инв. № подл.	Изм.	Лист	№ докумен.	Подпись	Дата	Альбом типовых технических решений для устройства молниезащиты и заземления	Стадия	Лист	Листов
Инв. № подл.	Изм.	Лист	№ докумен.	Подпись	Дата	Лпк смотровой арт. GR620670	ООО «Стройплаза» +7 (999) 595-44-55 gromostar.ru z6643015@yandex.ru		
Взам. инв. №	Инд. № дубл.	Подпись и дата	Подпись и дата	Подпись и дата	Подпись и дата				

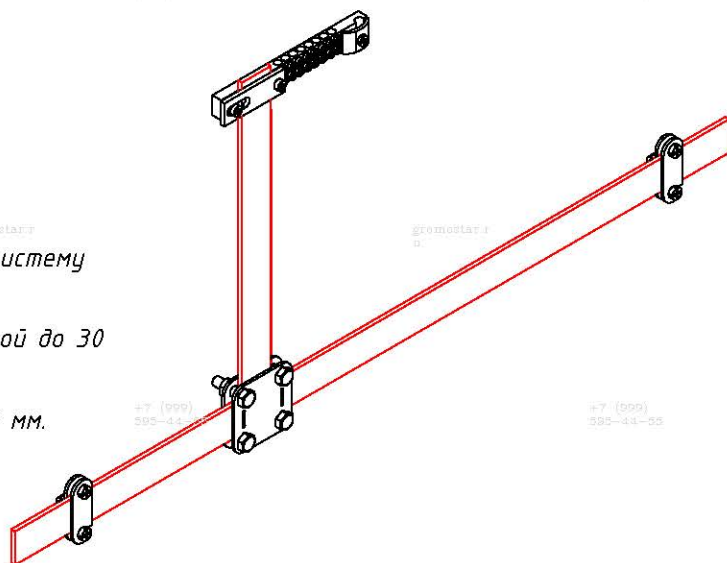
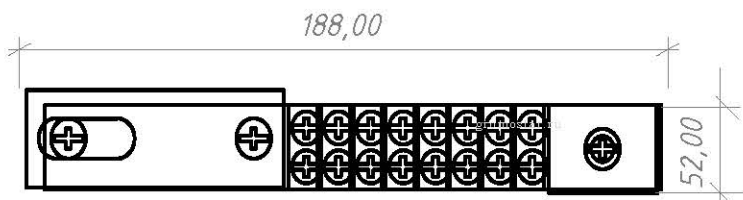
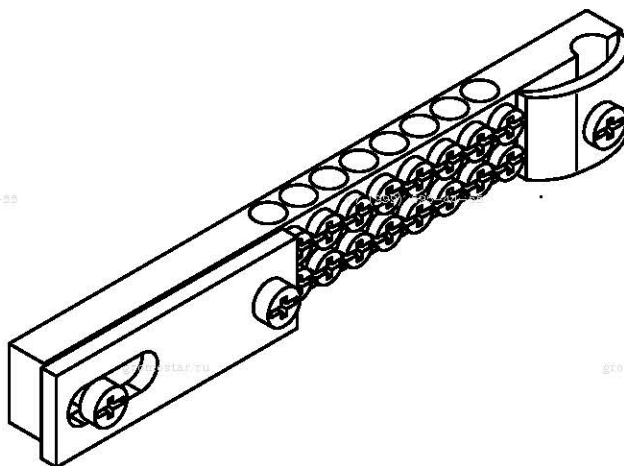


**Примітки:**

1. Для осмотра и ревизии контрольного соединения проволоки и с полосой заземления.
2. Фасадную коробку рекомендовано использовать с встроенным соединителем.

Инв. № подл.	Подпись и дата
	Инв. № дубл.
Инв. № подл.	Взам. инв. №
	Подпись и дата

Альбом типовых технических решений для устройства молниезащиты и заземления				
Изм.	Лист	№ докумен.	Подпись	Дата
Разработал				
Проверил				
Т.контр.				
Н.контр.				
Утвердил.				
Схема устройства глубинного заземления			Стадия	Лист
				12
Фасадная коробка с соединителем арт. GR620680			ООО «Стройплаза» +7 (999) 595-44-55 gromostar.ru z6643015@yandex.ru	



**Примечания:**

1. Для подключения проводников в общую систему заземления и выравнивания потенциалов.
2. Подключение плоского проводника шириной до 30 мм.
3. Подключение круглого проводника Ø8-12 мм.

Инв. № подл.	Подпись и дата
Т.контр.	
Н.контр.	
Утвердил.	
Взам. инв. №	
Инв. № дубл.	
Подпись и дата	

Изм.	Лист	№ докумен.	Подпись	Дата
Разработал				
Прововерил				
Т.контр.				
Н.контр.				
Утвердил.				

Альбом типовых технических решений для устройства молниезащиты и заземления

Схема устройства глубинного заземления

Стадия	Лист	Листов
	13	13

Шина выравнивания потенциалов арт. GR620631

ООО «Стройплаза»  
+7 (999) 595-44-55 gromostar.ru  
z6643015@yandex.ru