

По запросу на E-mail вышлим чертежи в AutoCAD

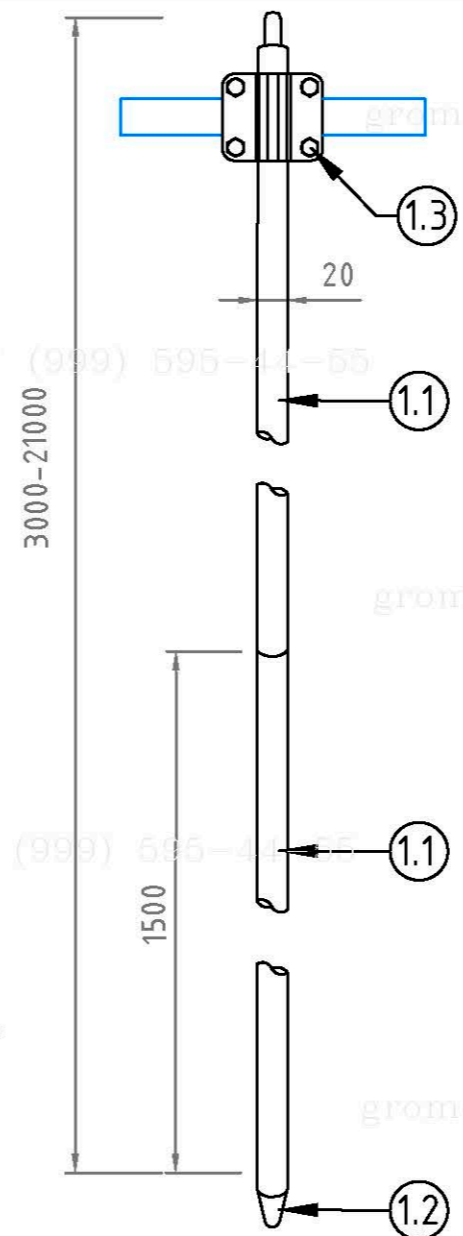
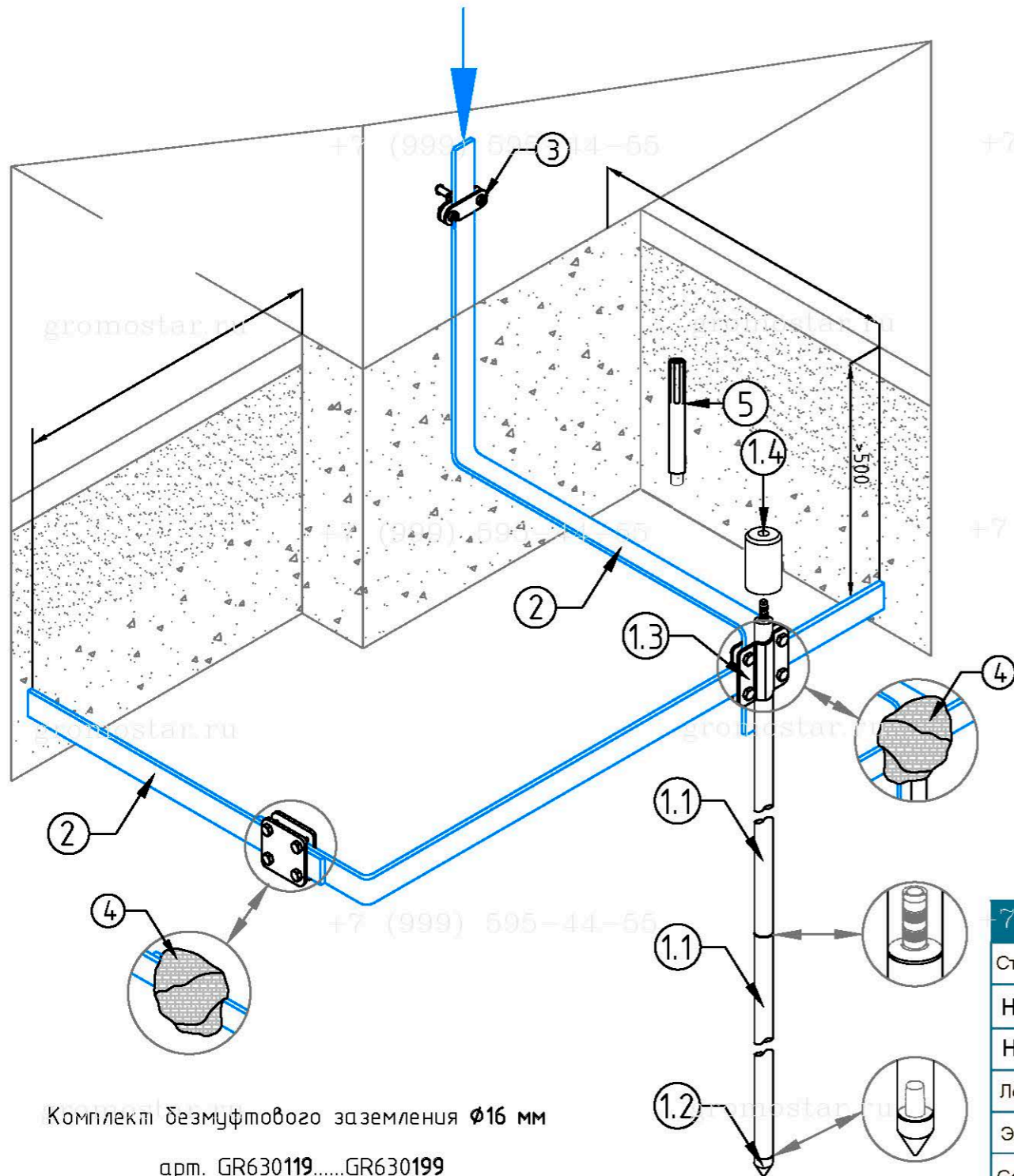


Схема устройства комплекта безмуфтового заземления $\Phi 16$ мм. из стали

№	Наименование	Артикул
1	Комплект безмуфтового заземления $\Phi 16$ мм от 3 до 21 м.	GR630019...GR630099
1.1	- Стержень заземления $\Phi 16$ x1500 мм. безмуфтовой	GR620149
1.2	- Наконечник заостренный для стержня $\Phi 16$ мм.	GR620180
1.3	- Соединитель для полосы 40 мм. и стержня $\Phi 16$ мм.	GR460481
1.4	- Наконечник забивной для стержня	GR620190
2	Полоса оцинкованная 40x4 мм.	GR520461
3	Фасадный зажим полоса/пруток	GR360411
4	Лента герметик 50 мм.	GR620610
5	Ударная насадка SDS-MAX	GR620690
6	Электропроводящая паста	GR620650

Длина	Артикул	Длина	Артикул	Длина	Артикул
3,0 м.	GR630119	7,5 м.	GR630149	12,0 м.	GR630119
4,5 м.	GR630129	9,0 м.	GR630159	15,0 м.	GR630189
6,0 м.	GR630139	10,5 м.	GR630169	18,0 м.	GR630199

В комплект безмуфтового заземления входит

Наименование	3 м	4,5 м	6 м	7,5 м	9 м	10,5 м	12 м	15 м	18 м	21 м
Стержень заземления 1 500 мм. безмуфтовый	2 шт	3 шт	4 шт	5 шт	6 шт	7 шт	9 шт	11 шт	13 шт	15 шт
Наконечник заостренный для стержня	1 шт	1 шт	1 шт	1 шт	1 шт	1 шт	1 шт	1 шт	1 шт	1 шт
Наконечник забивной для стержня	1 шт	1 шт	1 шт	1 шт	1 шт	1 шт	1 шт	1 шт	1 шт	1 шт
Лента герметик	1 шт	1 шт	1 шт	1 шт	1 шт	1 шт	1 шт	1 шт	1 шт	1 шт
Электропроводящая паста	1 шт	1 шт	1 шт	1 шт	1 шт	1 шт	1 шт	1 шт	1 шт	1 шт
Соединитель для полосы 40 мм. и стержня $\Phi 16$ мм.	1 шт	1 шт	1 шт	1 шт	1 шт	1 шт	1 шт	1 шт	1 шт	1 шт

Комплект безмуфтового заземления $\Phi 16$ мм

арт. GR630119.....GR630199

Предназначен для выполнения заземления.

Стержни соединять между собой с помощью втулки. Для уменьшения переходного сопротивления между стержнями и защиты резьбовых соединений использовать токопроводящую пасту арт. GR620650

Стержни углублять в землю с помощью кувалды или ударного инструмента (дополнительно нужна ударная насадка SDS-Max арт. GR620690)

Изм.	Кол.уч.	Лист	№ Док.	Подп.	Дата
Разработал					
Проверил					
Т.контр.					
Н.контр.					
Утвердил.					

Альбом типовых технических решений для устройства молниезащиты и заземления

Схема устройства безмуфтового заземления

Стадия	Лист	Листов
РП	1	11

Схема устройства безмуфтового заземления длиной от 3 до 18 метров диаметром 16 мм. из оцинкованной стали

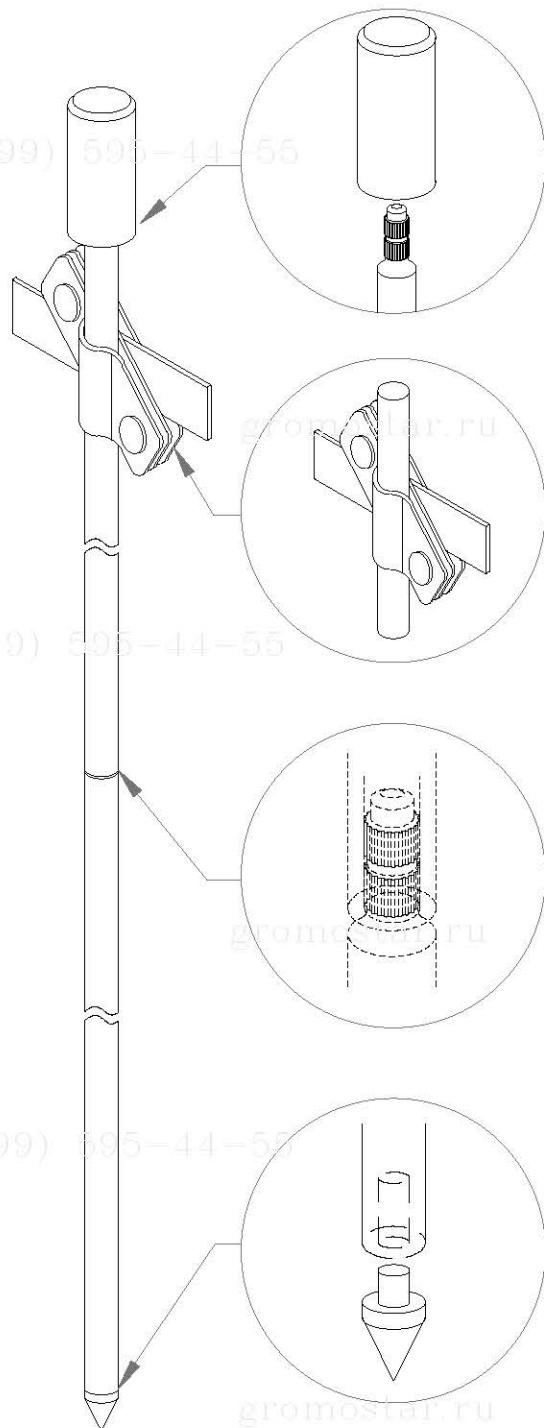
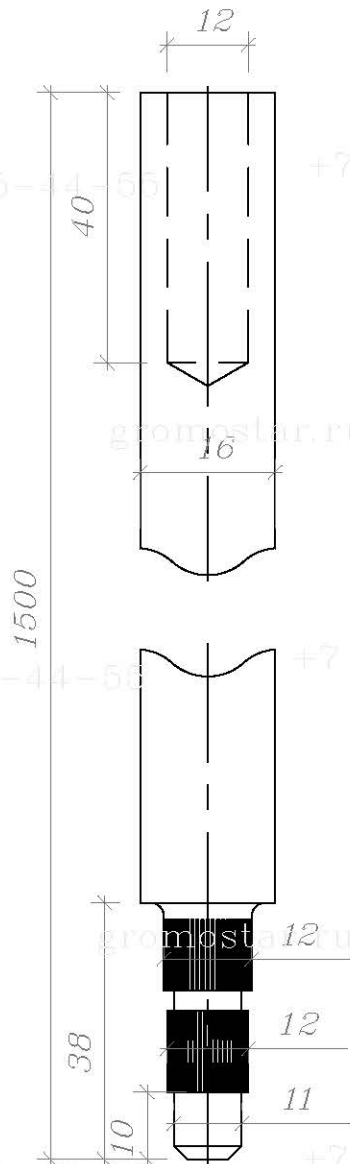
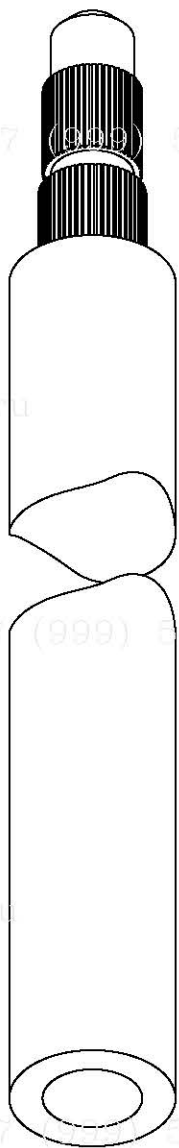
ООО «Стройплаза»
+7 (999) 595-44-55 gromostar.ru
z6643015@yandex.ru

Согласованно

Взам. инв. №

Подп. и дата

Инв. № подл.

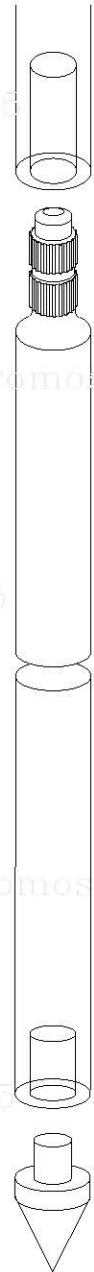
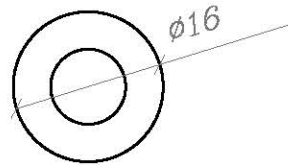
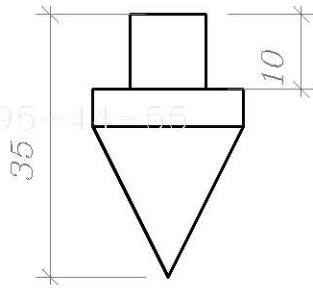
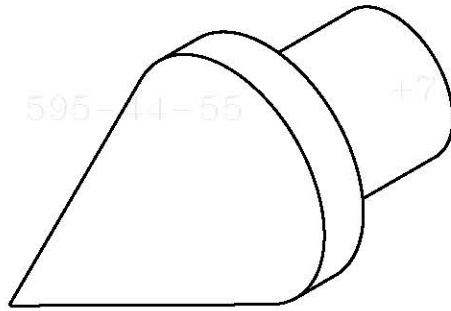


Примечание

1. Стержни соединяются между собой без муфт: на одном конце стержня имеется насечки, а другом отверстие для запрессовки.
2. Забиваются стержни с помощью насадок для отбойного молотка или кувалдой.
3. Рекомендуемая максимальная глубина монтажа до 21 метров.

Инв. № подл.	Подпись и дата
	Инв. № дубл.
Инв. № подл.	Взам. инв. №
	Подпись и дата

Альбом типовых технических решений для устройства молниезащиты и заземления				
Изм.	Лист	№ докумен.	Подпись	Дата
Разработал				
Прововерил				
Т.контр.				
Н.контр.				
Утвердил.				
Схема устройства безмуфтового заземления			Стадия	Лист
Стержень заземления 1 500 мм. диаметром 16 мм. безмуфтовый из стали арт. GR620149				2
000 «Стройплаза» +7 (999) 595-44-55 gromostar.ru z6643015@yandex.ru			Листов	11



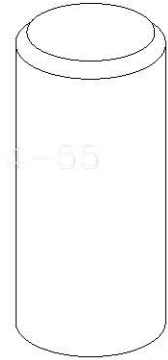
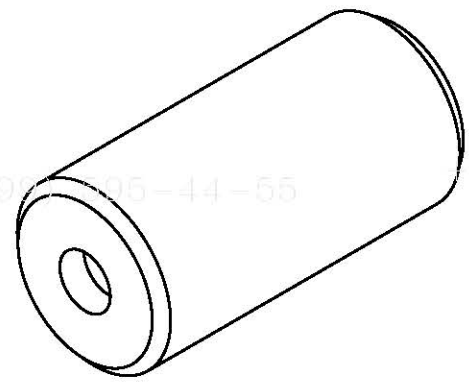
Примечание

1. Монтируется на первый стержень для погружения в грунт
Покрывается слоем цинка 70–100 мкм.
2. Используется для всех типов почвы.

Подпись и дата							
	Альбом типовых технических решений для устройства молниезащиты и заземления						
Взам. инв. №	Изм.	Лист	№ докумен.	Подпись	Дата		
	Разработал						
Подпись и дата	Схема устройства безмуфтового заземления				Стадия	Лист	Листов
						3	11
Инв. № подл.	Наконечник заостренный для стержня безмуфтового диаметром 16 мм. из стали арт. GR620181				ООО «Стройплаза» +7 (999) 595-44-55 gromostar.ru z6643015@yandex.ru		
	Проводерил						
	Т.контр.						
	Н.контр.						
	Утвердил.						

+7 (999) 595-44-55

+7 (999) 595-44-55



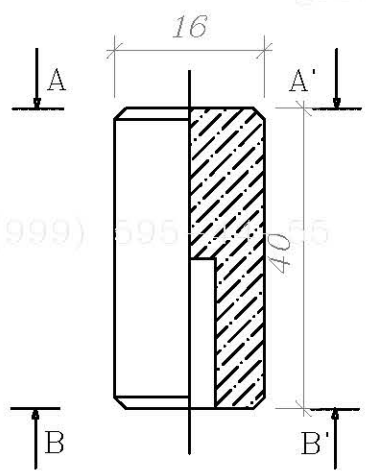
gromostar.ru

gromostar.ru

gromostar.ru

+7 (999) 595-44-55

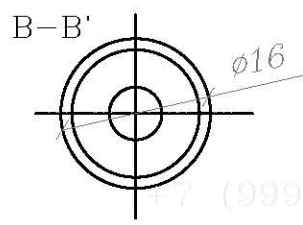
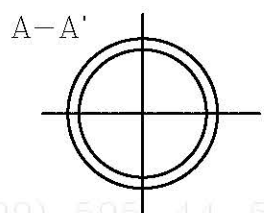
+7 (999) 595-44-55



gromostar.ru

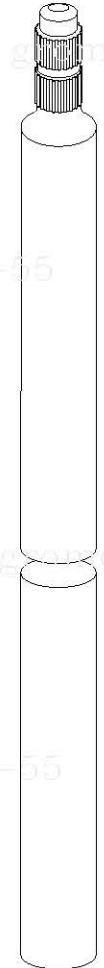
gromostar.ru

gromostar.ru



+7 (999) 595-44-55

+7 (999) 595-44-55



Подпись и дата
Инв. № дубл.
Взам. инв. №
Подпись и дата
Инв. № подл.

Примечание

1. Предназначена для забивания стержней кувалдой или перфоратором.
2. Использование многоразовое.
3. Материал: сталь повышенной прочности.

gromostar.ru

gromostar.ru

Альбом типовых технических решений для устройства молниезащиты и заземления

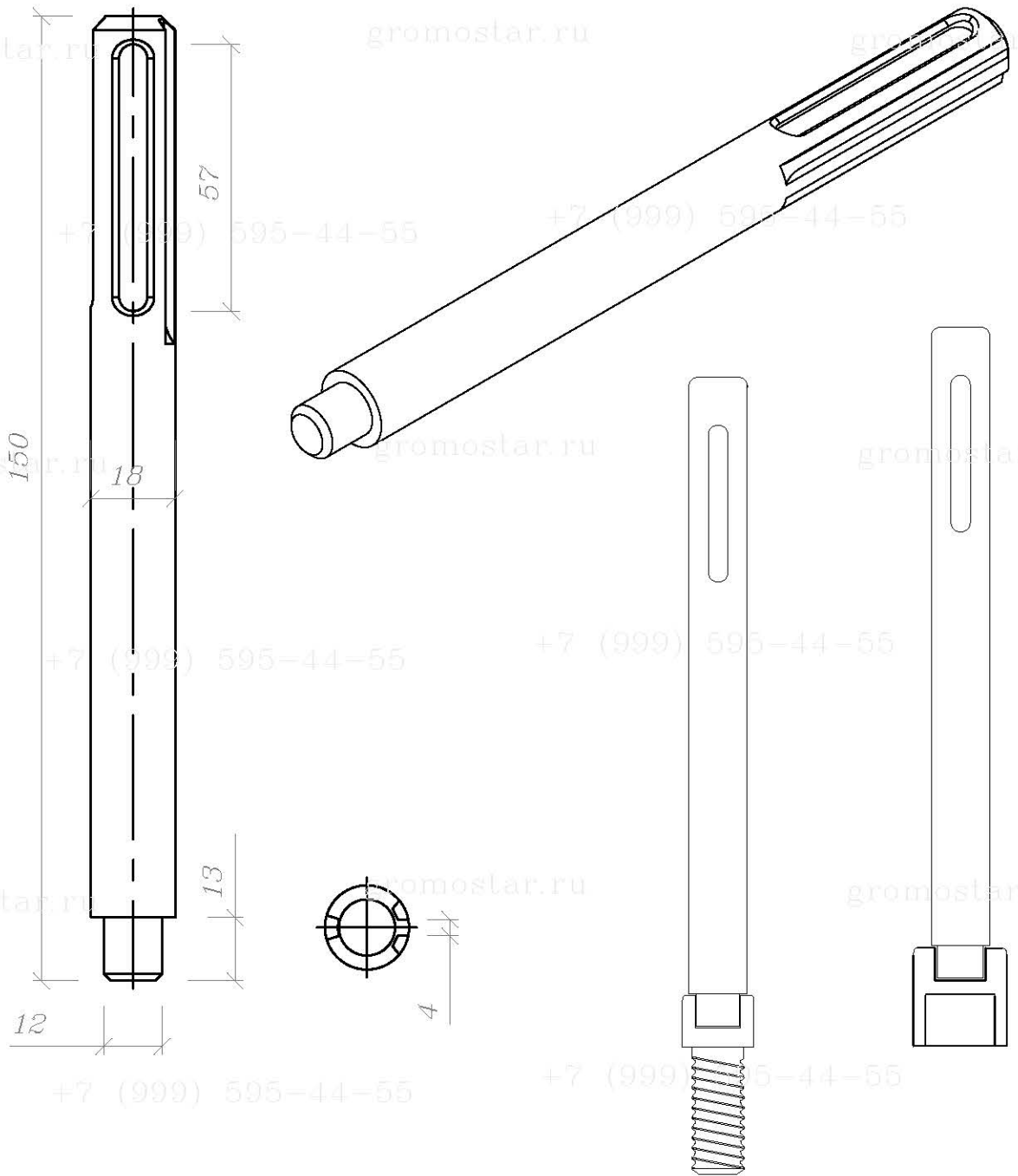
Изм.	Лист	№ докумен.	Подпись	Дата
Разработал				
Проверил				
Т.контр.				
Н.контр.				
Утвердил.				

Схема устройства безмуфтового заземления

Стадия	Лист	Листов
	4	11

Наконечник забивной для стержня заземления 1 500 мм. диаметром 16 мм. безмуфтового из стали арт. GR620191

ООО «Стройплаза»
+7 (999) 595-44-55 gromostar.ru
z6643015@yandex.ru



Примечание

1. Для забивания стержней отбойным молотком
2. Наружное отверстие для хвостовика SDS Max
3. Использование многоразовое
4. Материал: сталь повышенной прочности (St/Zn)

Инв. № подл.	Изм.	Лист	№ докумен.	Подпись	Дата	Альбом типовых технических решений для устройства молниезащиты и заземления			
									Разработал
Инв. № подл.	Изм.	Лист	№ докумен.	Подпись	Дата	Схема устройства безмуфтового заземления	Стадия	Лист	Листов
								5	11
							Насадка для забивания заземления SDS-MAX из стали арт. GR620690		
Подпись и дата	Взам. инв. №	Инв. № дубл.	Подпись и дата						

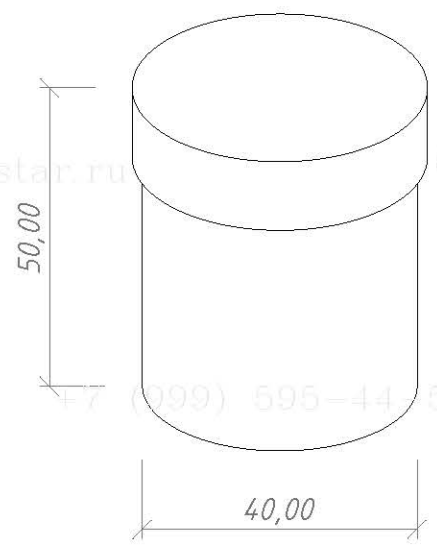
gromostar.ru

gromostar.ru

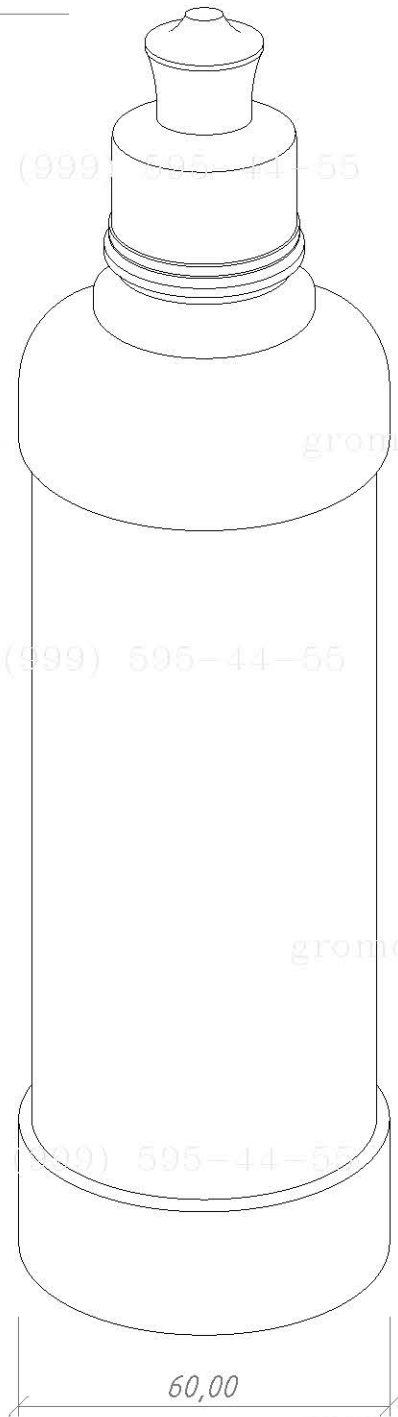
gromostar.ru

+7 (999) 595-44-55

+7 (999) 595-44-55



260,00



Примечание:

1. Для дополнительной защиты от коррозии резьбовых соединений.
2. Для уменьшения переходного сопротивления между соединениями.

Инв. № подл.	Подпись и дата
Взам. инв. №	Инв. № дубл.
Подпись и дата	

Изм.	Лист	№ докумен.	Подпись	Дата
Разработал				
Прововерил				
Т.контр.				
Н.контр.				
Утвердил.				

Альбом типовых технических решений для устройства молниезащиты и заземления		
Схема устройства безмуфтового заземления		Стадия
		Лист
		Листов
Электропроводящая смазка арт. GR620650		6
		11
ООО «Стройплаза» г. Ру +7 (999) 595-44-55 gromostar.ru z6643015@yandex.ru		

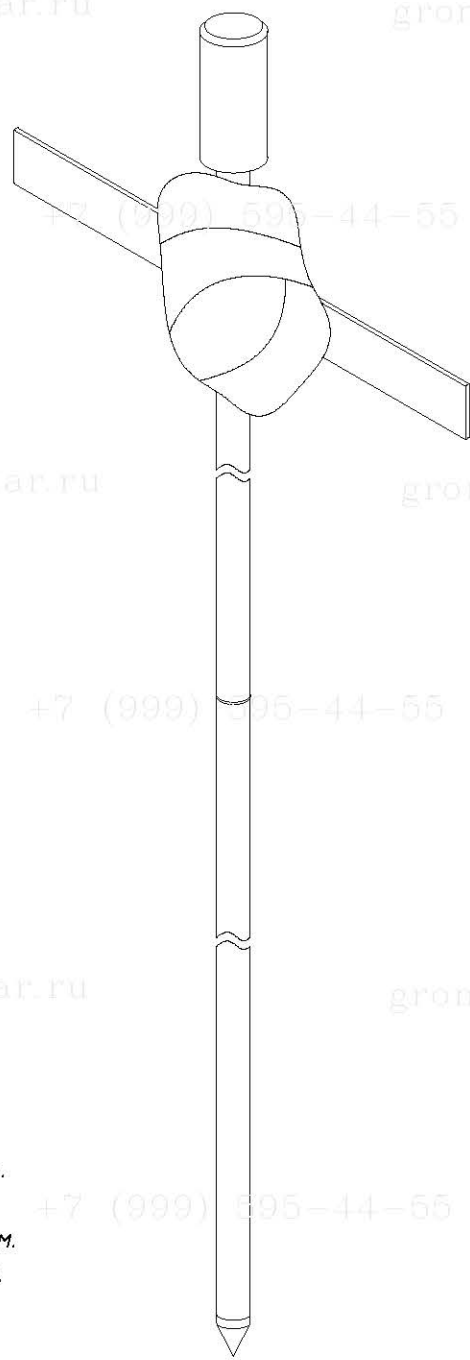
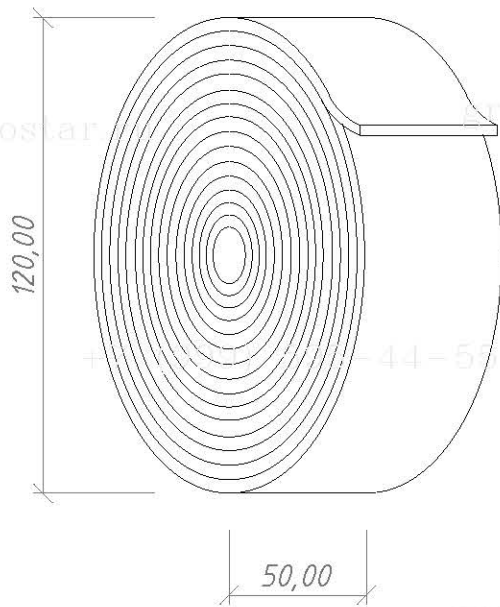
gromostar.ru

gromostar.ru

gromostar.ru

+7 (999) 595-44-55

+7 (999) 595-44-55



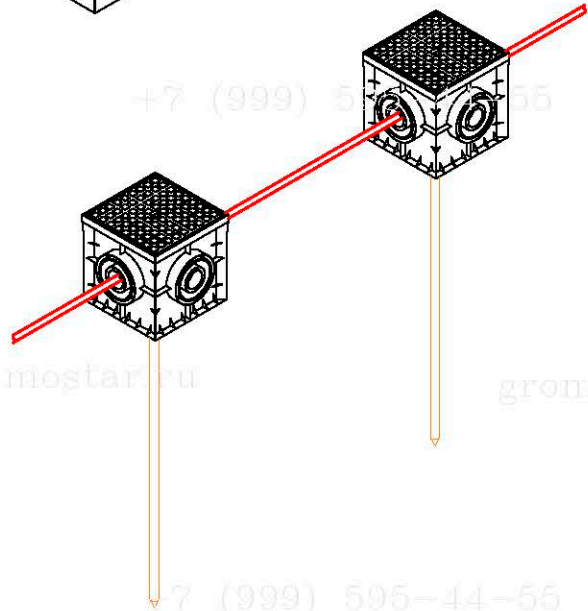
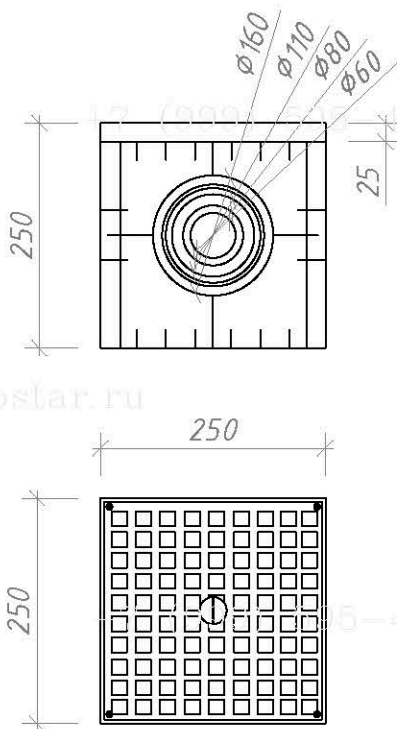
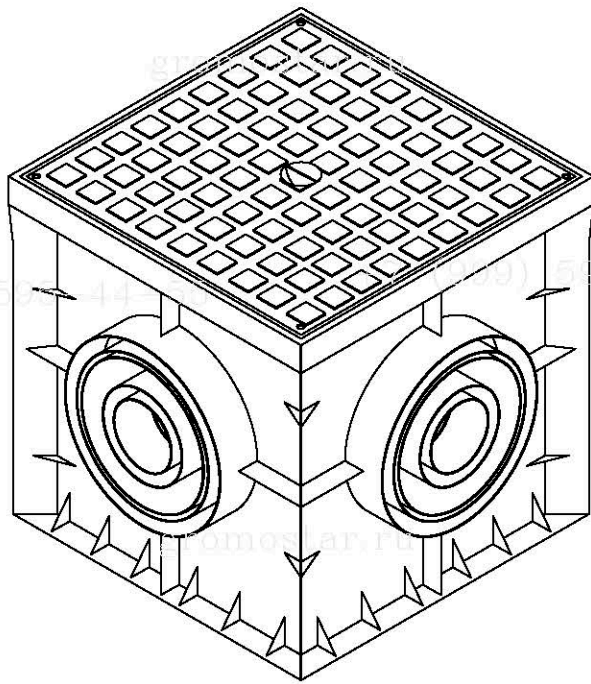
Примечание

1. Антикоррозионная защита соединений в земле.
2. Блокирует доступ влаги в местах соединения.
3. Нетканый материал со специальным покрытием.
4. Расход ленты - 0,5-1 м для одного соединения.

Инв. № подл.	Подпись и дата
Взам. инв. №	Инв. № дубл.
Подпись и дата	

Изм.	Лист	№ докумен.	Подпись	Дата
Разработал				
Проверил				
Т.контр.				
Н.контр.				
Утвердил.				

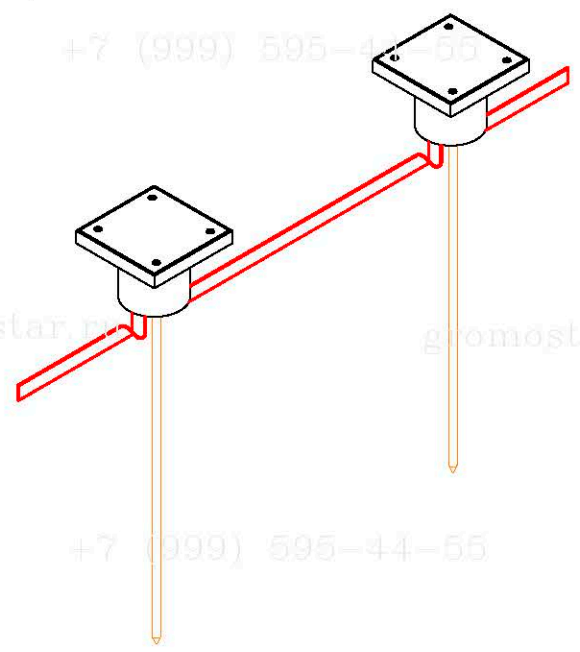
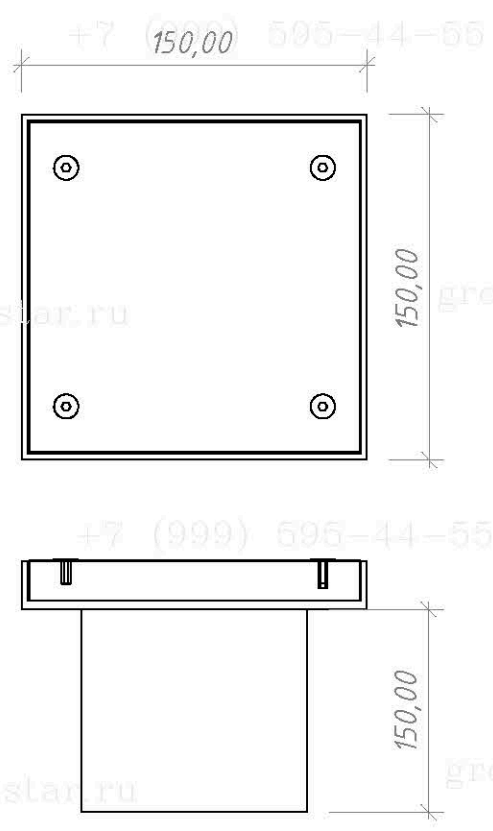
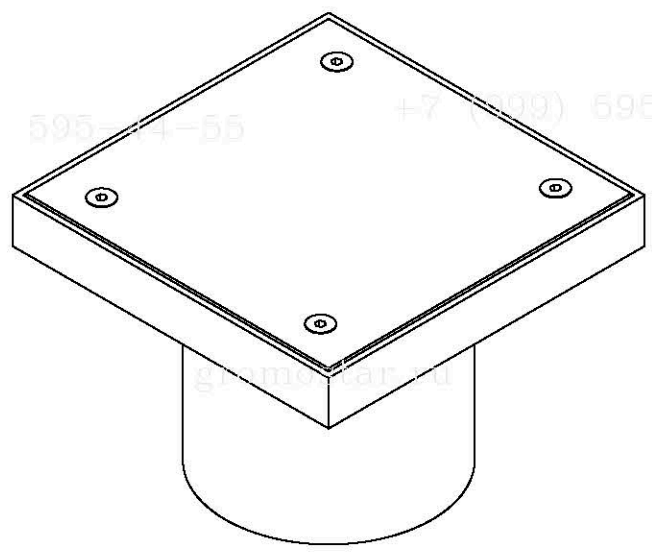
Альбом типовых технических решений для устройства молниезащиты и заземления		
Схема устройства безмуфтового заземления	Стадия	Лист
		7
Лента герметик арт. GR620610	Листов 11	
ООО «Стройплаза» +7 (999) 595-44-55 gromostar.ru z6643015@yandex.ru		



Примечания:
 1. Для осмотра и ревизии контрольного соединения проводников в земле.

Инв. № подл.	Инд. № дубл.	Взам. инв. №	Подпись и дата		Альбом типовых технических решений для устройства молниезащиты и заземления Схема устройства безмуфтового заземления Ревизионный колодец арт. GR620660	Стадия	Лист	Листов
			Изм.	Лист				
			Разработал					
			Проверил					
			Т.контр.					
			Н.контр.					
			Утвердил.					
						ООО «Стройплаза» +7 (999) 595-44-55 gromostar.ru z6643015@yandex.ru		

+7 (999) 595-44-55 +7 (999) 695-44-55



Примечание
1. Для осмотра и ревизии контрольного соединения проводников в земле.

+7 (999) 595-44-55 +7 (999) 595-44-55

Инв. № подл.	Подпись и дата
Т.контр.	Подпись и дата
Прововерил	Подпись и дата
Разработал	Подпись и дата
Изм.	Подпись и дата

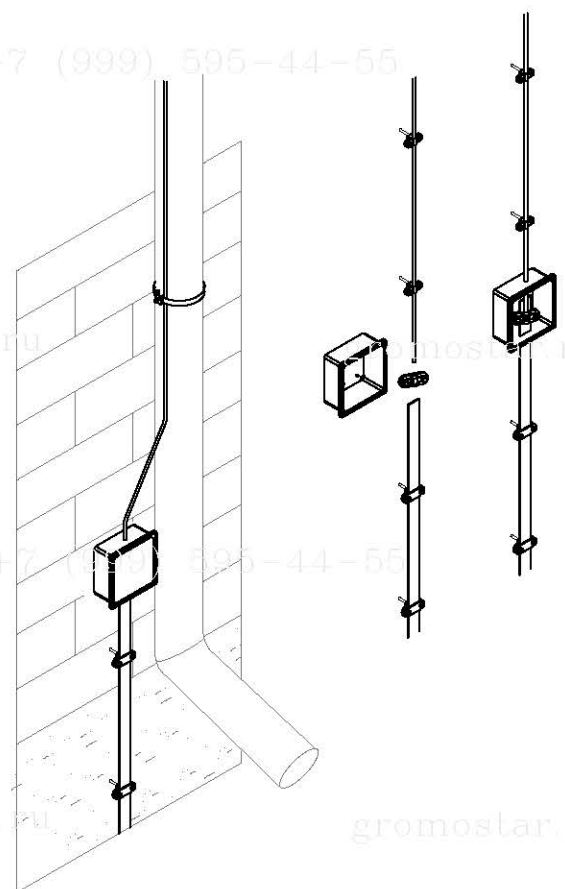
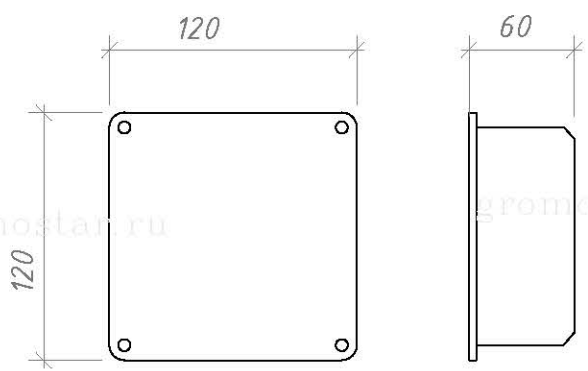
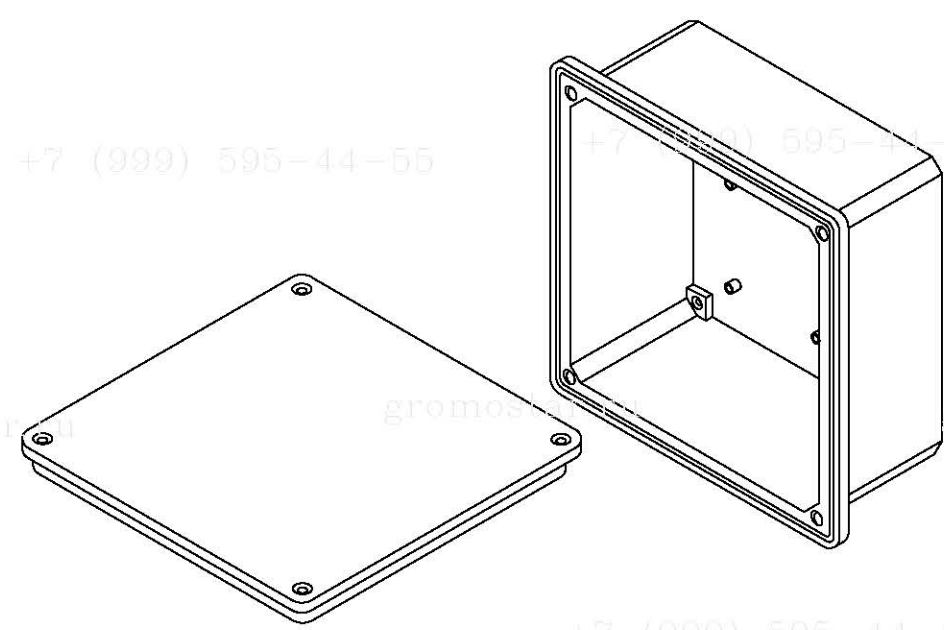
Альбом типовых технических решений для устройства молниезащиты и заземления				
Изм.	Лист	№ докумен.	Подпись	Дата
Разработал				
Прововерил				
Т.контр.				
Изм.				
Н.контр.				
Утвердил.				
Схема устройства безмуфтового заземления			Стадия	Лист
				11
Люк смотровой арт. GR620670			ООО «Стройплаза» +7 (999) 595-44-55 gromostar.ru z6643015@yandex.ru	

+7 (999) 595-44-55

+7 (999) 595-44-55

+7 (999) 595-44-55

+7 (999) 595-44-55



- Примітки:**
1. Для осмотра и ревизии контрольного соединения проволоки и с полосой заземления.
 2. Фасадную коробку рекомендовано использовать с встроенным соединителем.

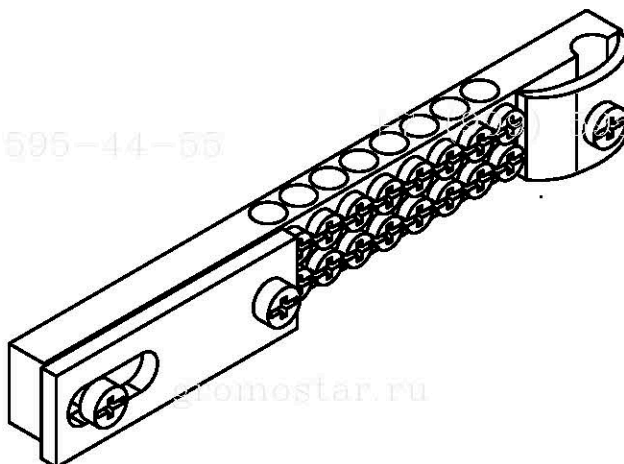
Инв. № подл.	Подпись и дата
	Инв. № дубл.
Инв. № подл.	Взам. инв. №
	Подпись и дата

Изм.	Лист	№ докумен.	Подпись	Дата
Разработал				
Прововерил				
Т.контр.				
Н.контр.				
Утвердил.				

Альбом типовых технических решений для устройства молниезащиты и заземления		
Схема устройства безмуфтового заземления	Стадия	Лист
		10
Фасадная коробка с соединителем арт. GR620680	Листов 11	
ООО «Стройплаза» +7 (999) 595-44-55 gromostar.ru z6643015@yandex.ru		

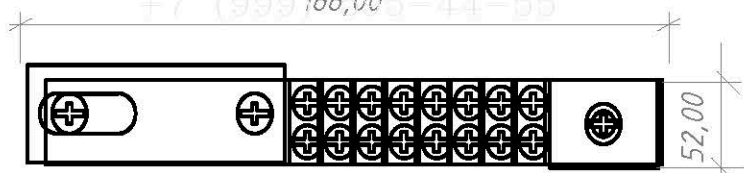
+7 (999) 595-44-55

+7 (999) 595-44-55



+7 (999) 188,00 5-44-55

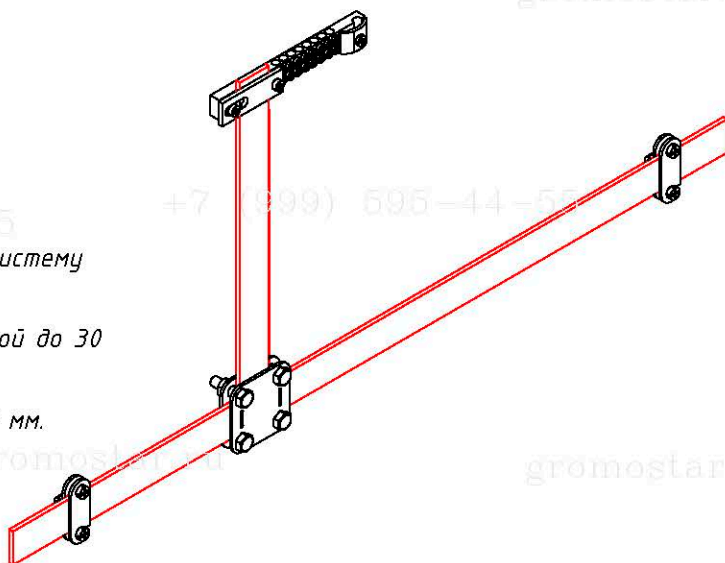
+7 (999) 595-44-55



Инв. № подл.	Подпись и дата
Взам. инв. №	Инв. № дубл.
Подпись и дата	
Инв. № подл.	Подпись и дата

Примечания:

1. Для подключения проводников в общую систему заземления и выравнивания потенциалов.
2. Подключение плоского проводника шириной до 30 мм.
3. Подключение круглого проводника Ø8-12 мм.



+7 (999) 595-44-55

+7 (999) 595-44-55

Альбом типовых технических решений для устройства молниезащиты и заземления				
Изм.	Лист	№ докумен.	Подпись	Дата
Разработал				
Проверил				
Т.контр.				
Н.контр.				
Утвердил.				
Схема устройства безмуфтового заземления			Стадия	Лист
				11
Шина выравнивания потенциалов арт. GR620631			ООО «Стройплаза» +7 (999) 595-44-55 gromostar.ru z6643015@yandex.ru	