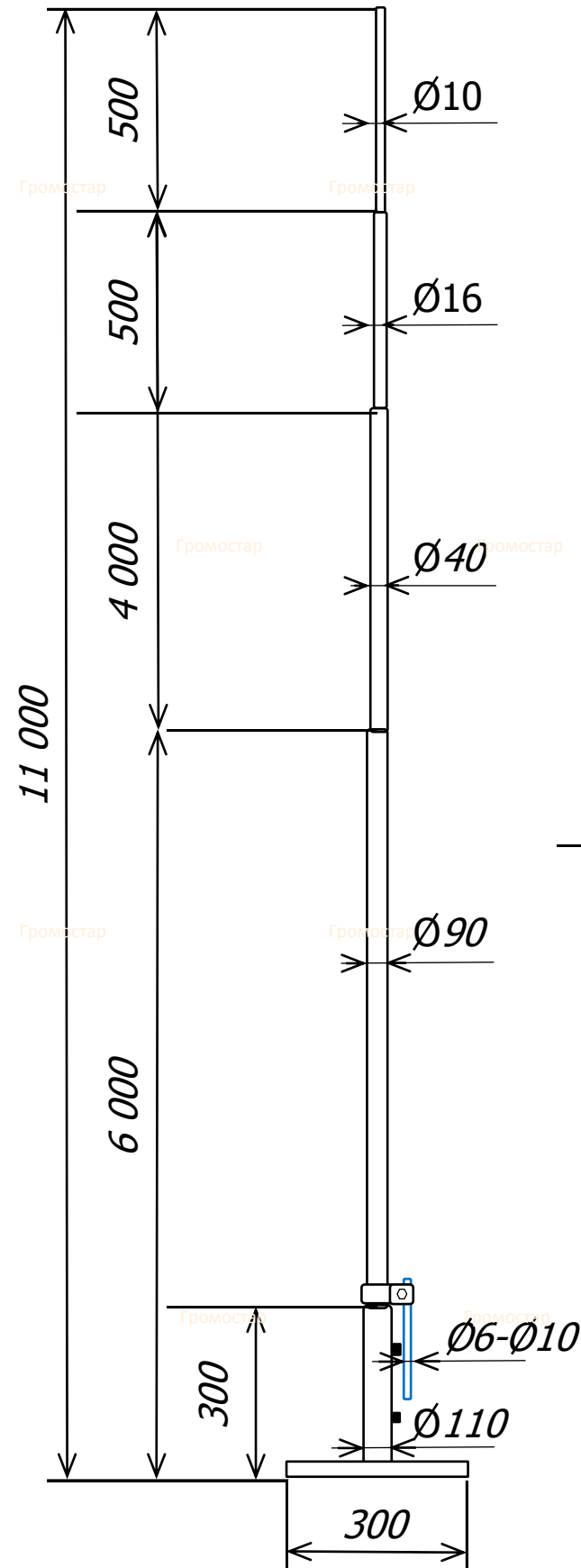
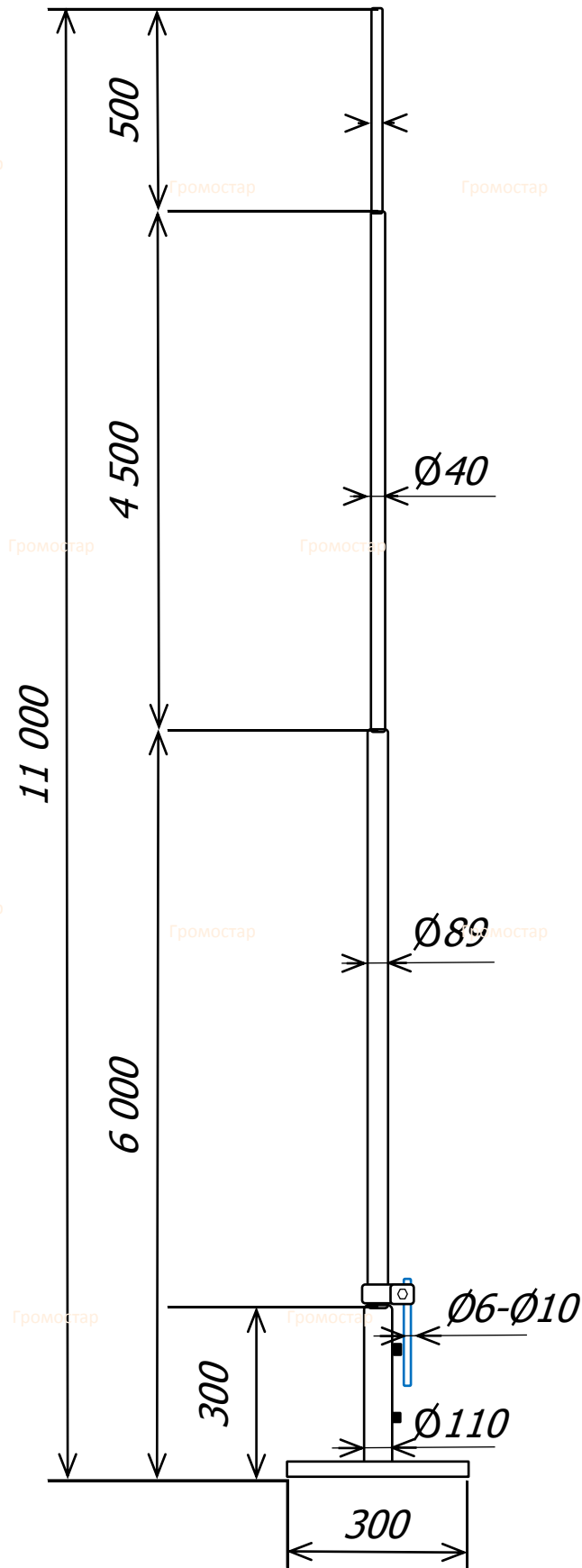


Ø16

Молниеприёмная мачта на растяжках 11 метров

Оцинкованная сталь
Нержавеющая сталь

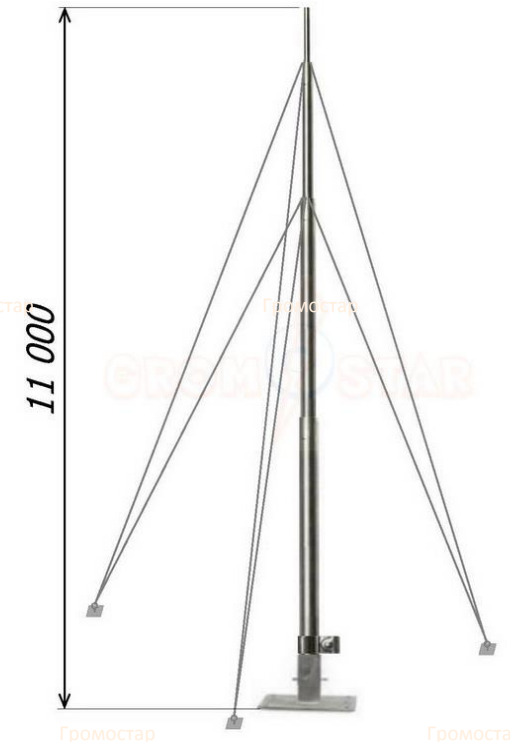
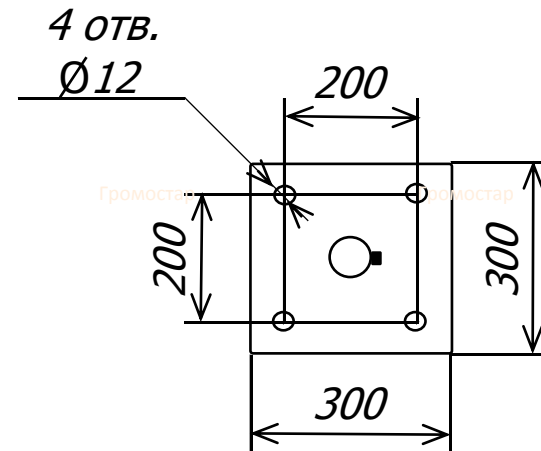
Алюминий



Молниеприёмная мачта Громостар на растяжках 11 метров предназначена для установки на плоскую и скатную кровлю. В комплект входит: молниеприёмная мачта, соединитель мачты и проводника диаметром 6-10 мм., крепление для мачты, комплект растяжек, крепёжные элементы. Устанавливается для защиты дымоходов либо других элементов крыши здания а также самого здания. Молниеприёмная мачта можно использовать также для защиты элементов вокруг неё.

Молниеприёмная мачта Громостар выпускается из оцинкованной стали, нержавеющей стали и из стали с последующей окраской.

Артикул	Материал	Вес
GR 094201	Оцинкованная сталь	51,27
GR 094203	Нержавеющая сталь	34,72
GR 094205	Алюминий	25,67



Согласовано	
Взам. инв. №	
Подп. и дата	
Инв. №Подл.	

Изм.	Кол.	Лист	№ док	Подпи	Дата	Альбом технических решений устройства молниезащиты и заземления			
						Устройство внешней молниезащиты	Стадия	Лист	Листов
							P	944	
ГИП						Молниеприёмная мачта на растяжках 11 метров	gromostar.ru тел. +7 (495) 664-30-15		
Разраб.									
Проверил									
Утвердил									