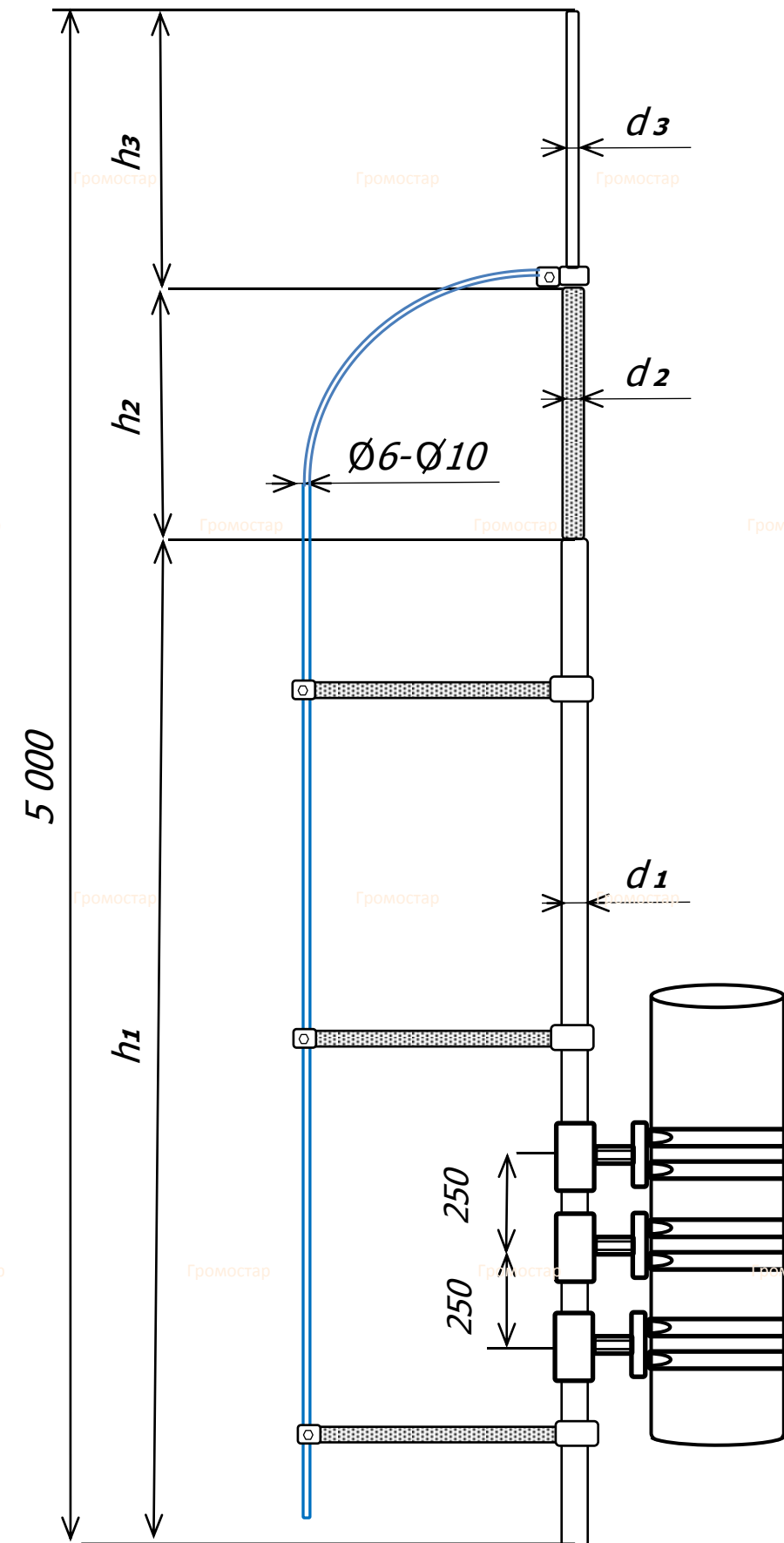


Изолированная молниеприёмная мачта с креплением на круглые трубы диаметром до 300 мм. высотой 5 метров.



Изолированная молниеприёмная мачта с креплением на круглые трубы высотой 5 метров Громостар предназначен для молниезащиты элементов крыши или устройств, которые, согласно технике безопасности, невозможно присоединить к токоотводам. Крепится на трубы с помощью хомутов. В комплект входит: молниеприёмная мачта, соединитель мачты и проводника диаметром 6-10 мм., крепление для мачты, крепёжные элементы. Выпускается из меди, алюминия, оцинкованной, нержавеющей и окрашенной стали с порошковой окраской в стандартные цвета кровельных материалов.

Артикул	Материал	Вес (кг)	h1/h2 /H3 м/п	d1/d2 /d3 мм.
GR 098301	Оцинкованная сталь	13,85	3,5/0,8/0,7	32/30/16
GR 098302	Медь	12,83	3,5/0,8/0,7	28/30/8
GR 098303	Нержавеющая сталь	10,75	3,5/0,8/0,7	30/30/16
GR 098304	Окрашенная сталь	11,07	3,5/0,8/0,7	30/30/16
GR 098305	Алюминий	9,82	3,5/0,8/0,7	30/30/10

Состав комплекта:

- Изолированная молниеприёмная мачта Громостар
- Соединитель молниеприёмника и проводника
- Крепление для молниеприёмника на круглую трубу
- Штанга в комплекте
- Крепёжные элементы



Согласовано	
Взам. инв. №	
Подп. и дата	
Инв. №Подл.	

						Альбом технических решений устройства молниезащиты и заземления			
Изм.	Кол.	Лист	№ док	Подпи	Дата				
						Устройство внешней молниезащиты	стадия	лист	листов
ГИП						Зиновьев	Р	983	
Разраб.						Изолированная молниеприёмная мачта с креплением на круглые трубы диаметром до 300 мм. высотой 5 метров.			
Проверил						ГРОМОСТАР			
Утвердил						тел. +7 (495) 664-30-15			