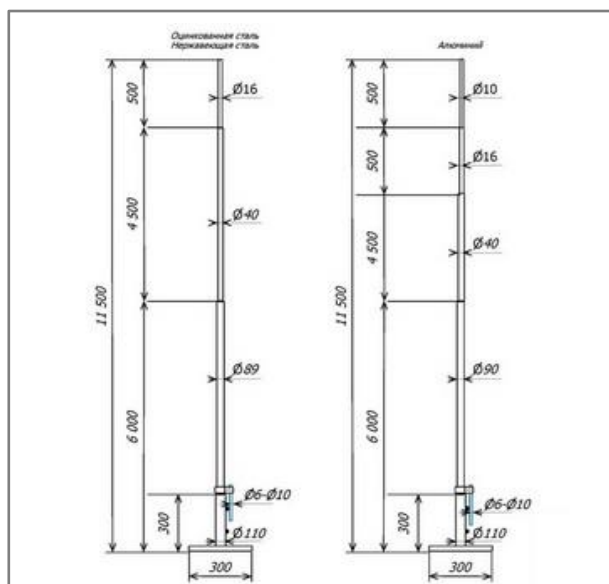
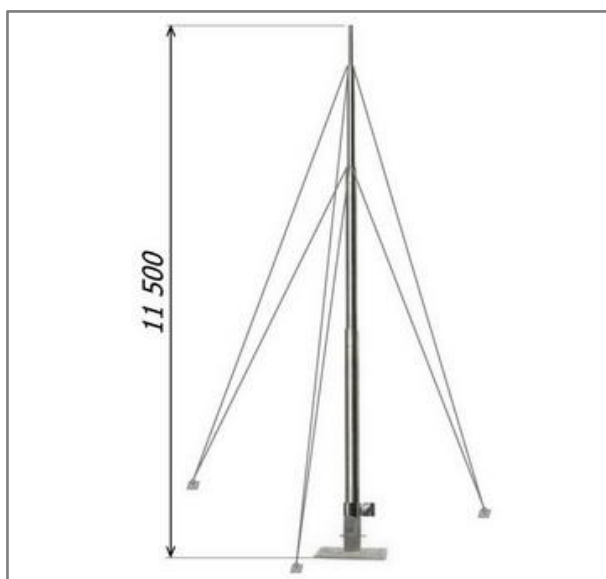




Молниеприёмная мачта на растяжках 11,5 метров

Молниеприёмная мачта Громостар на растяжках 11,5 метров предназначена для установки на плоскую и скатную кровлю. В комплект входит: молниеприёмная мачта, соединитель мачты и проводника диаметром 6-10 мм., крепление для мачты, комплект растяжек, крепёжные элементы. Устанавливается для защиты дымоходов либо других элементов крыши здания а также самого здания. Молниеприёмная мачта можно использовать также для защиты элементов вокруг неё. Молниеприёмная мачта Громостар выпускается из оцинкованной стали, нержавеющей стали и из стали с последующей окраской.



Инженер ОТК ООО «СТРОЙПАЗА»



Артикул	Материал	Вес кг.
GR 094501	Оцинкованная сталь	
GR 094503	Нержавеющая сталь	
GR 094505	Алюминий	

Состав комплекта:

Молниеприёмная мачта
Соединитель
Крепление для мачты
Комплект растяжек
Крепёжные элементы

Соответствует требованиям МЭК 50164

RAL5005

RAL7004

RAL6002

RAL9003

RAL3009

RAL9005

RAL3011

В разделе 02 крепление вы можете посмотреть и подобрать другие варианты креплений. В разделе 04 соединители большой выбор зажимов и соединителей. В разделе 01 стержневые молниеприёмники есть молниеприёмники различной длины.

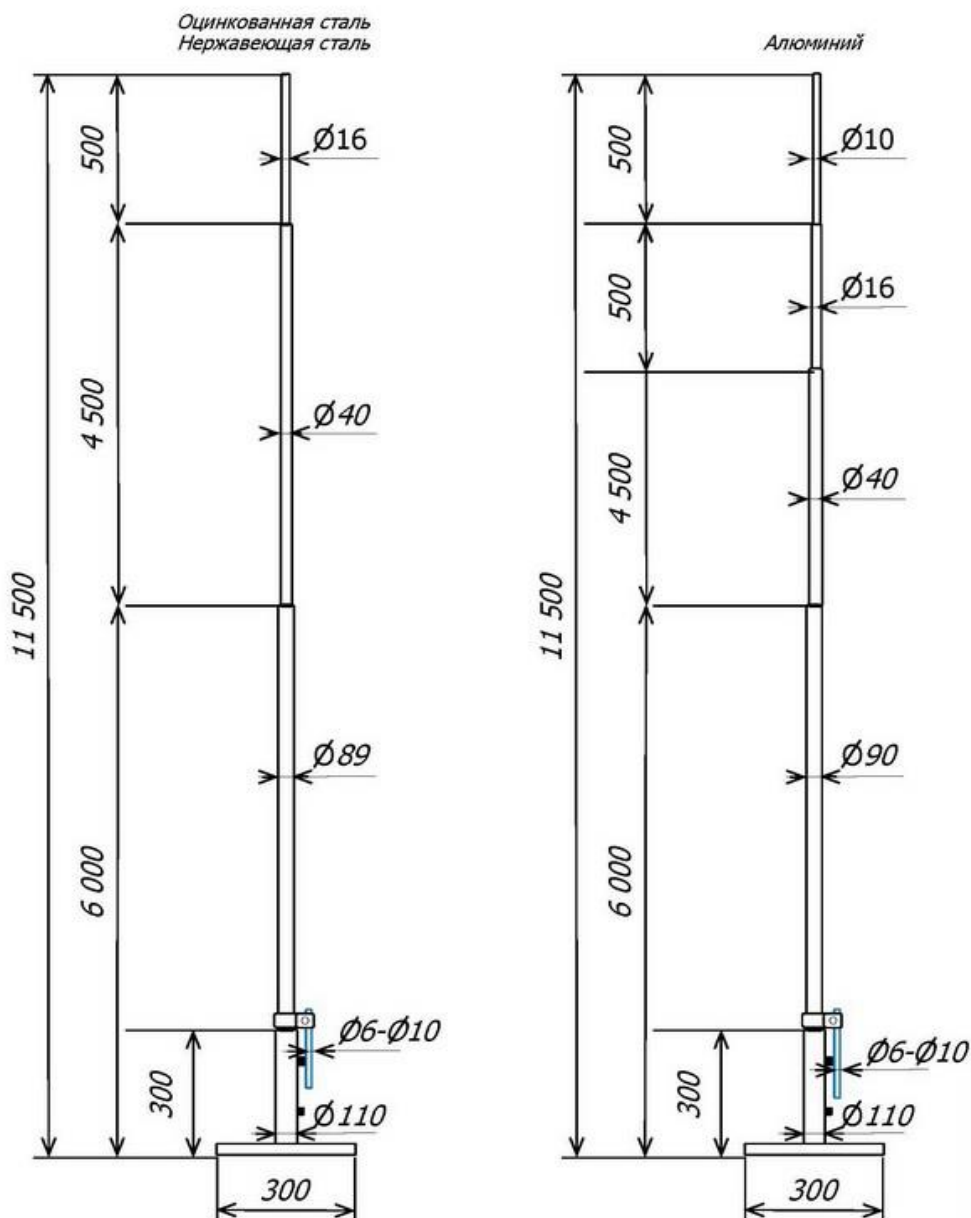
Тел: +7 (495) 664-30-15

E-mail: z6643015@yandex.ru

www.gromostar.ru

Москва

Молниеприёмная мачта на растяжках 11,5 метров



Молниеприёмная мачта Громостар на растяжках 11,5 метров предназначена для установки на плоскую и скатную кровлю. В комплект входит: молниеприёмная мачта, соединитель мачты и проводника диаметром 6-10 мм., крепление для мачты, комплект растяжек, крепёжные элементы. Устанавливается для защиты дымоходов либо других элементов крыши здания а также самого здания. Молниеприёмная мачта можно использовать также для защиты элементов вокруг неё. Молниеприёмная мачта Громостар выпускается из оцинкованной стали, нержавеющей стали и из стали с последующей окраской.

Арт.	Материал.	Вес кг.
GR 094501	Оцинкованная сталь	0,00
GR 094503	Нержавеющая сталь	0,00
GR 094505	Алюминий	0,00

В разделе 02 крепление вы можете посмотреть и подобрать другие варианты креплений. В разделе 04 соединители большой выбор зажимов и соединителей. В разделе 01 стержневые молниеприёмники есть молниеприёмники различной длины.