











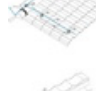























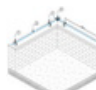





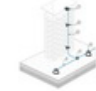













			Содержание									
Громостар	Громостар	Громостар	Громостар	Громостар	Громостар	Громостар	Громостар	Громостар	Громостар	Громостар		
Наименование			Стр.	Наименование			Стр.	Наименование			Стр.	
	Прокладка проводников по скатной кровли из металлочерепицы		3		Фальцевый зажим для молниезащиты.			0317		Держатель проволоки коньковый 200 мм. Негорючий.		0335
	Прокладка проводников по скатной кровли из профнастила		4		Фальцевый держатель проводника круглого.			0318		Держатель проволоки коньковый 50 мм. Негорючий.		0336
	Прокладка проводников по скатной кровли из фальца		5		Держатель проводника кровельный 60 мм.			0319		Держатель проволоки коньковый 100 мм. Негорючий.		0337
	Прокладка проводников по скатной кровли из мягкой черепицы		6		Зажимы на фальцевую кровлю.			0320		Держатель проволоки коньковый для троса 300 мм. Негорючий.		0338
	Прокладка проводников по скатной кровли из керамической черепицы		7		Фальцевый зажим.			0321		Коньковый держатель проводника. Негорючий.		0339
	Присоединение проводников к желобу		8		Держатель кровельный универсальный. Негорючий.			0322		Держатель круглого проводника для плоской кровли. Негорючий.		0340
	Присоединение проводников к снегозадержателю		9		Кровельный универсальный держатель. Негорючий.			0323		Держатель плоского проводника для плоской кровли. Негорючий.		0341
	Присоединение проводников к ограждению кровли		10		Держатель круглого токоотвода на водосток. Негорючий.			0324		Держатель проводника круглого с бетоном. Негорючий.		0342
	Присоединение проводников к флюгарке по бетону		11		Держатель проволоки для кровли из натуральной черепицы. Негорючий.			0325		Держатель проволоки для плоской кровли. Негорючий.		0343
	Присоединение проводников к флюгарке по металлу		12		Держатель проводника для мягкой (гибкой) черепицы. Негорючий.			0326		Держатель плоского проводника для кровли. Негорючий.		0344
	Присоединение проводников к шпилью		13		Парапетный держатель проводника. Негорючий.			0327		Блок крепления проводника. Негорючий.		0345
	Схемы прокладки проводников на плоскую (инверсионную) кровлю		14		Парапетный держатель проволоки. Негорючий.			0328		Круглый держатель с бетоном. Негорючий.		0346
	Схемы прокладки проводников на плоскую кровлю с компенсатором		15		Металлический держатель. Негорючий.			0329		Держатель-зажим соединительный круглого проводника. Негорючий.		0347
	Схемы прокладки проводников по кровле с подсоединением к ограждению		16		Держатель-зажим коньковый. Негорючий.			0330		Держатель плоского проводника для кровли. Негорючий.		0348
	Схемы прокладки проводников по кровле с подсоединением к лестнице		17		Держатель проводника на прямой конёк. Негорючий.			0331		Держатель круглого проводника бетонный 3 кг.		0349
	Схемы прокладки проводников по кровле к флюгарки по бетону		18		Зажим-держатель коньковый. Негорючий.			0332		Держатель полосы бетонный 3 кг.		0350
	Держатель проводника кровельный 70 мм.		0315		Держатель проводника на круглый конёк. Негорючий.			0333		Держатель-зажим полоса/пруток		0351
	Зажим фальцевый для крепления токоотвода.		0316		Коньковый держатель проводника для натуральной черепицы. Негорючий.			0334		Фасадный держатель для молниезащиты 100 мм.		0352












































Громостар			Содержание			Громостар		
Громостар	Наименование	Стр.	Громостар	Наименование	Стр.	Громостар	Наименование	Стр.
	Фасадный держатель для молниезащиты 200 мм.	0353		Держатель-соединитель проводника универсальный.	0372		Держатель плоского проводника L=300 мм.	0393
	Фасадный держатель для молниезащиты 300 мм.	0354		Держатель проводника изолированный	0374		Держатель стальной полосы L=400 мм.	0394
	Фасадный держатель для молниезащиты 400 мм.	0355		Держатель круглого проводника изолированный	0375		Держатель полосы	0395
	Зажим-держатель прутков/полоса	0356		Скоба-держатель полосы	0378		Держатель проводника полоса L=100 мм.	0396
	Держатель для молниезащиты 100 мм.	0357		Держатель круглого токоотвода на шпильку водостока	0379		Держатель полосы оцинкованной L=200 мм.	0397
	Держатель для молниезащиты 200 мм.	0358		Держатель круглого проводника для труб	0380		Держатель полосы L=300 мм.	0398
	Держатель прута	0359		Держатель круглого и плоского проводника для труб	0381		Опора-изолятор шинная	0399
	Кровельный держатель проволоки	0360		Держатель круглого токоотвода	0382			
	Кровельный держатель проволоки 100 мм.	0361		Держатель для проводника на желоб	0383			
	Кровельный держатель проволоки 200 мм.	0362		Мостовая опора	0384			
	Кровельный держатель проволоки с дюбелем	0363		Держатель токоотвода на шпильку водостока	0385			
	Фасадный держатель круглого проводника 100 мм.	0364		Хомут лента бандажная для труб до Ø 110 мм.	0386			
	Фасадный держатель круглого проводника 200 мм.	0365		Хомут лента бандажная для труб до Ø 220 мм.	0387			
	Фасадный держатель круглого проводника 300 мм.	0366		Держатель шины к188	0388			
	Фасадный держатель круглого проводника 400 мм.	0367		Держатель полосы 40-50 мм.	0389			
	Универсальный клеммный зажим	0368		Держатель шин заземления 25-40 мм.	0390			
	Держатель-зажим проволоки	0369		Держатель шины L=100 мм.	0391			
	Контакт заземления приварной	0370		Держатель полосы заземления L=200 мм.	0392			

Схема прокладки проводников по скатной кровле из металлочерепицы

подходят для кровли из профнастила и металлочерепицы с прямым коньком

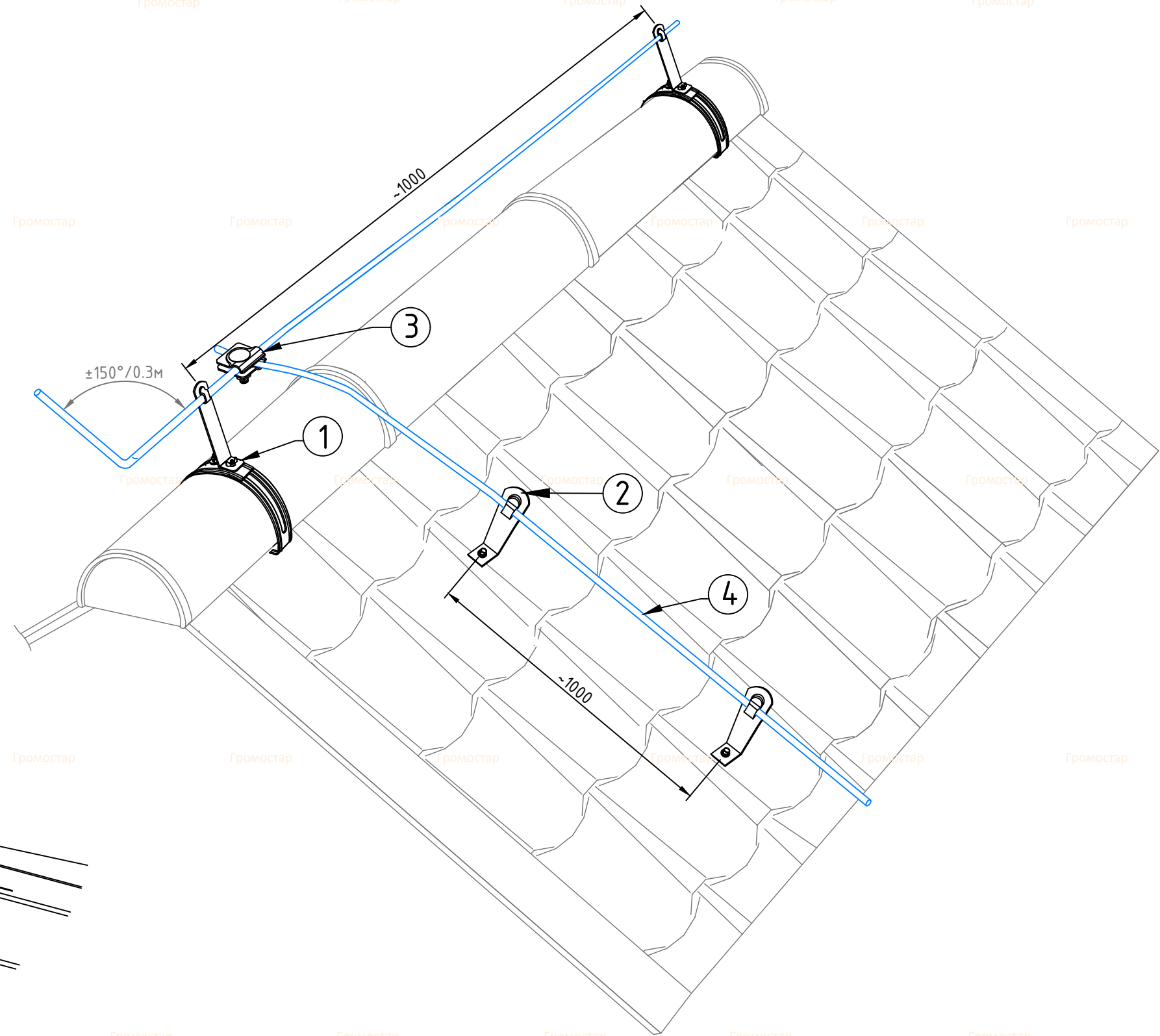
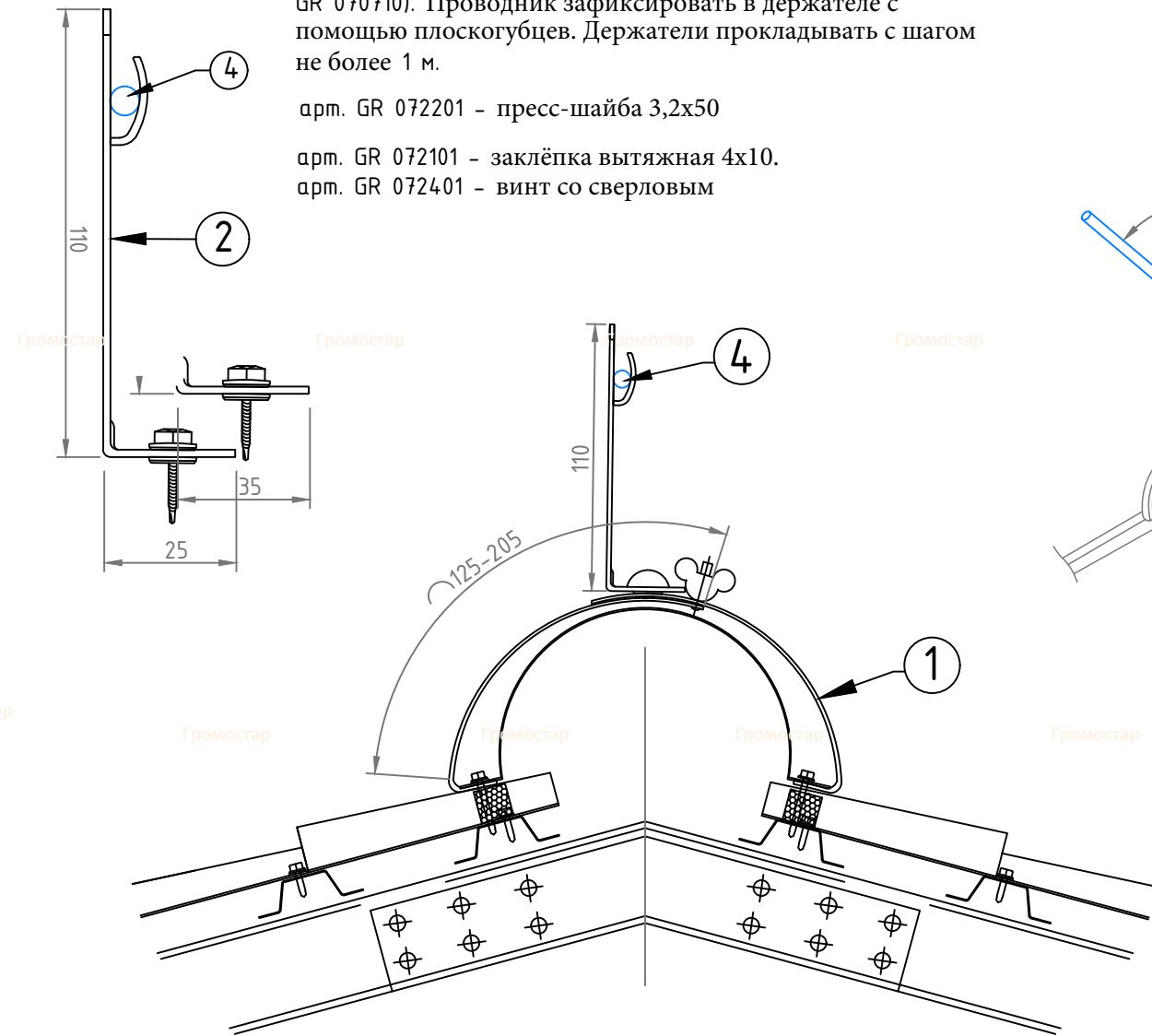
Кровельный универсальный держатель L-110 арт. GR 032301 - GR 032305

Держатель крепить с помощью шурупа с гермолентой (арт. GR 070710). Проводник зафиксировать в держателе с помощью плоскогубцев. Держатели прокладывать с шагом не более 1 м.

арт. GR 072201 - пресс-шайба 3,2x50

арт. GR 072101 - заклёпка вытяжная 4x10.

арт. GR 072401 - винт со сверловым



Зажим коньковый на круглый конёк L-110 арт. GR 033301 - GR 033305

Зажим крепить к коньку с помощью 4-х шурупов с гермолентой (арт. GR 070710). Проводник зафиксировать в держателе с помощью плоскогубцев. Держатели прокладывать с шагом не более 1 м.

№	Наименование	Артикул
1	Зажим коньковый на круглый конёк	GR 033301 - GR 033305
2	Кровельный универсальный держатель	GR 032301 - GR 032305
3	Соединитель проволоки	GR 040501 - GR040506
4	Проволока 8 мм.	GR 050201 - GR 050209

Изм.	Кол.уч.	Лист	№ Док.	Подп.	Дата	Альбом типовых технических решений для устройства молниеприемников на зданиях со скатной кровлей			
						Внешняя система молниезащиты	Стадия	Лист	Листов
							РП		
						Прокладка проводников по скатной кровле из металлочерепицы	ГРОМОСТАР www.gromostar.ru		

Согласованно

Взам. инв. №

Подп. и дата

Инв. № подл.

Схема прокладки проводников по скатной кровле из профнастила

подходят для кровли из профнастила и металлочерепицы с прямым коньком

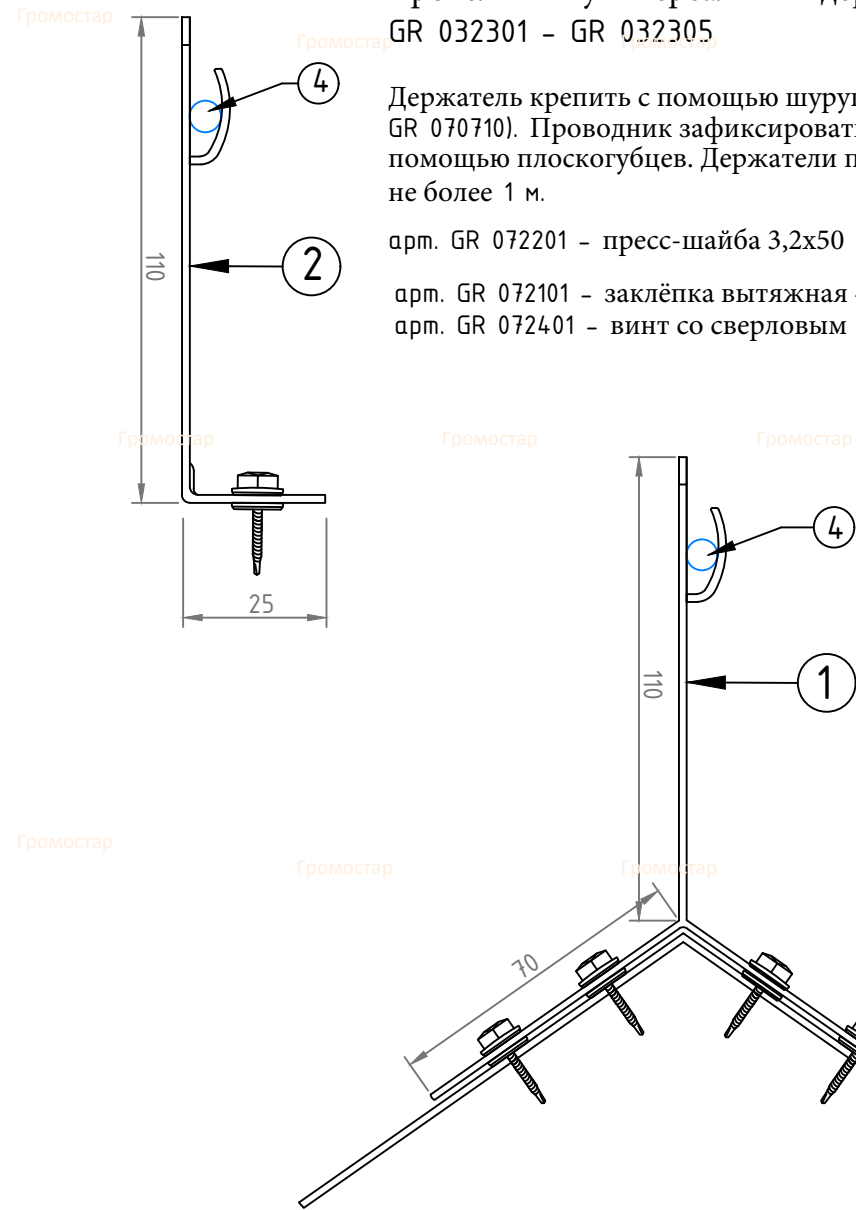
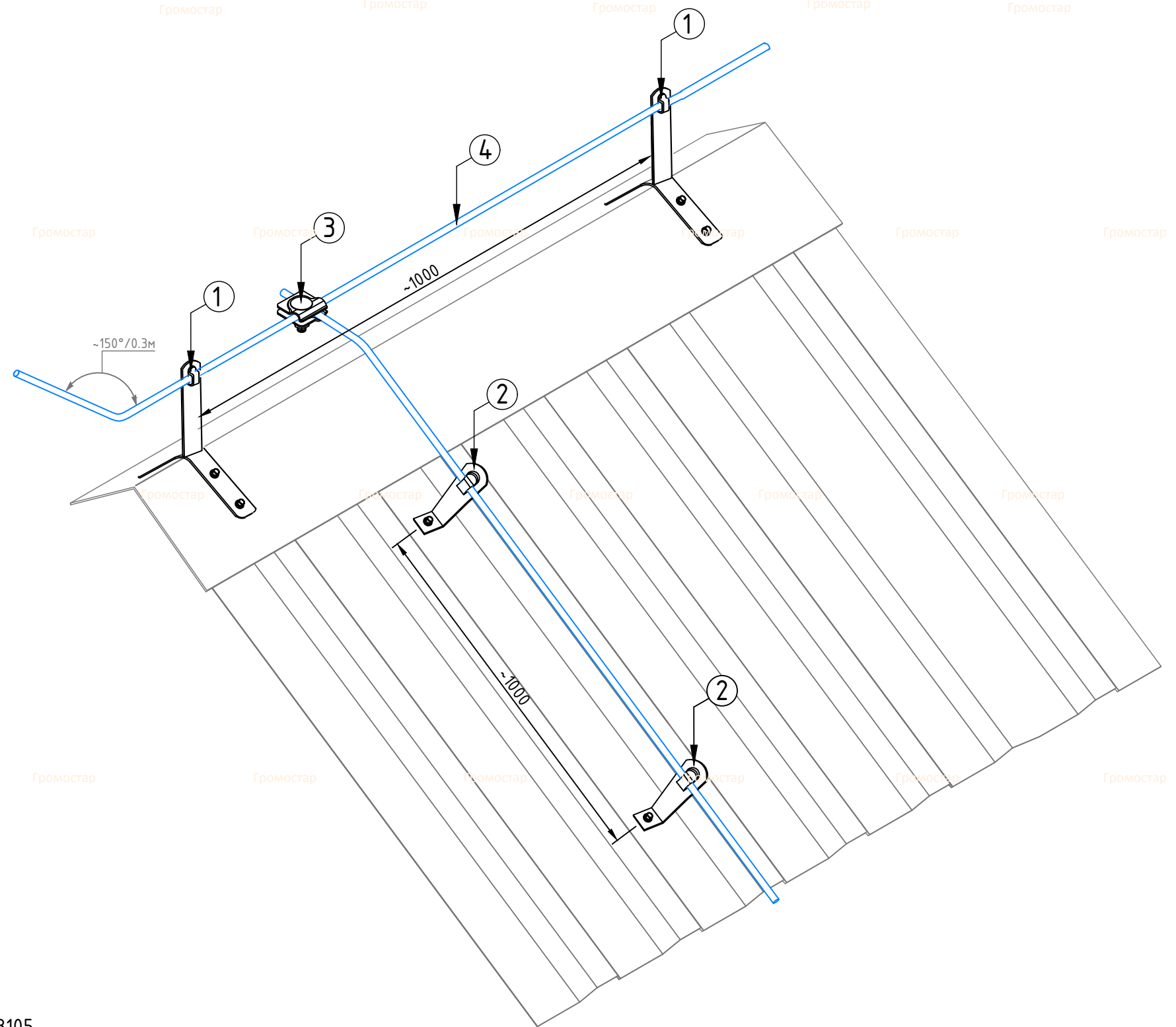
Кровельный универсальный держатель L-110 арт. GR 032301 - GR 032305

Держатель крепить с помощью шурупа с гермолентой (арт. GR 070710). Проводник зафиксировать в держателе с помощью плоскогубцев. Держатели прокладывать с шагом не более 1 м.

арт. GR 072201 - пресс-шайба 3,2x50

арт. GR 072101 - заклёпка вытяжная 4x10.

арт. GR 072401 - винт со сверловым



Держатель проводника на прямой конёк L-110 арт. GR 033101 - GR 033105

Держатель крепить к коньку с помощью 4-х шурупов с гермолентой (арт. GR 070710). Проводник зафиксировать в держателе с помощью плоскогубцев. Держатели прокладывать с шагом не более 1 м.

№	Наименование	Артикул
1	Держатель проводника на прямой конёк	GR 033101 - GR 033105
2	Кровельный универсальный держатель	GR 032301 - GR 032305
3	Соединитель проволоки	GR 040501 - GR040506
4	Проволока 8 мм.	GR 050201 - GR 050209

Изм.	Кол.уч.	Лист	№ Док.	Подп.	Дата	Альбом типовых технических решений для устройства молниеприемников на зданиях со скатной кровлей			
						Внешняя система молниезащиты	Стадия	Лист	Листов
							РП		
						Прокладка проводников по скатной кровле из профнастила	ГРОМОСТАР www.gromostar.ru		

Согласованно

Взам. инв. №

Подп. и дата

Инв. № подл.

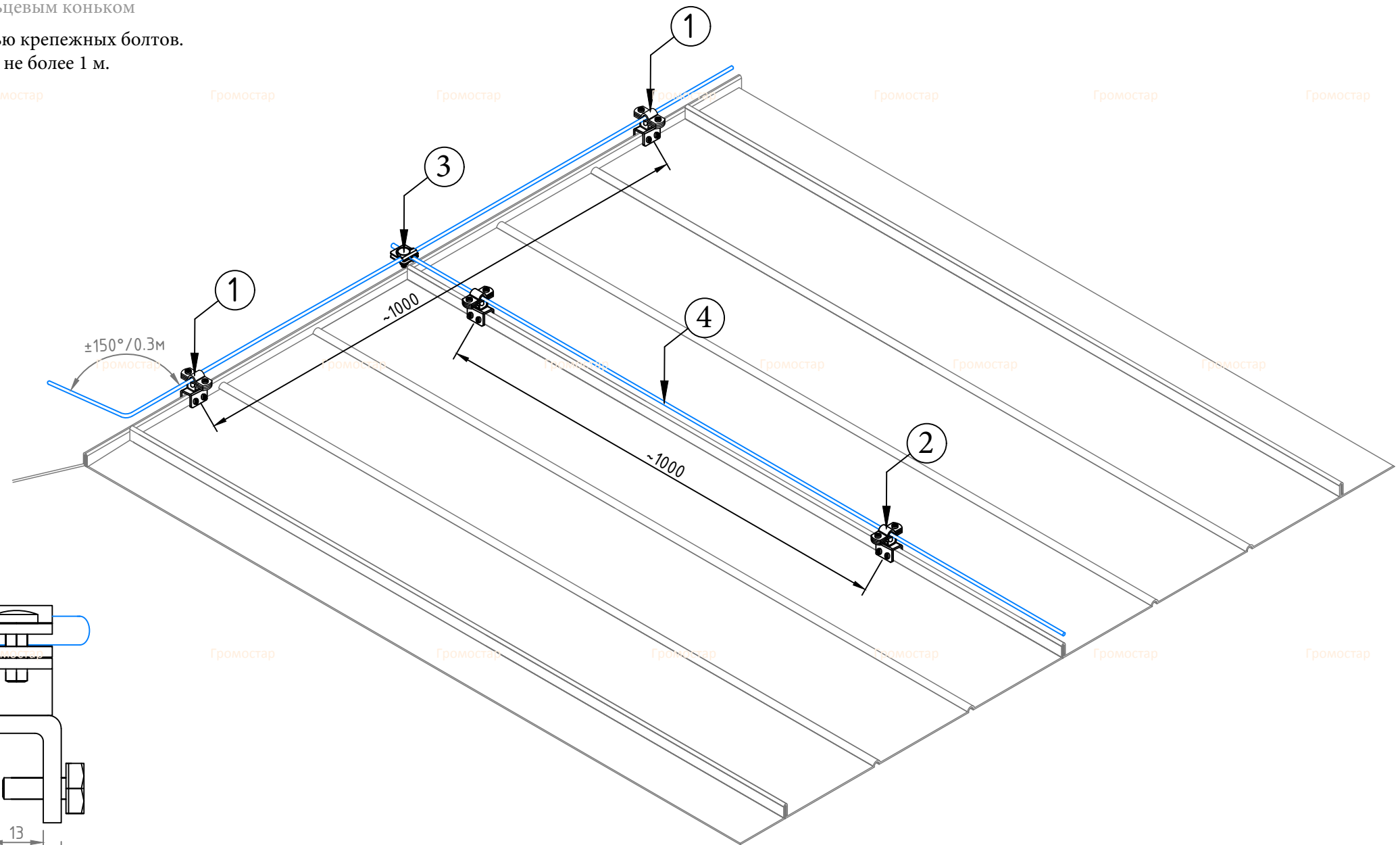
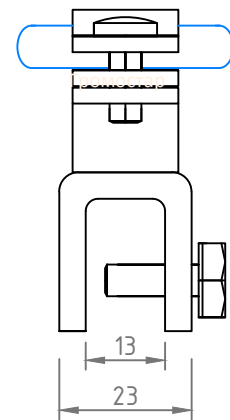
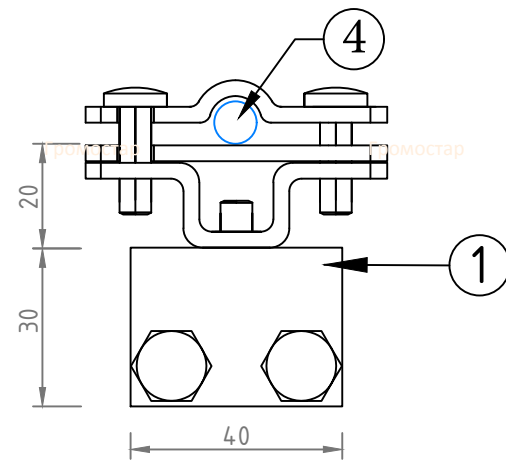
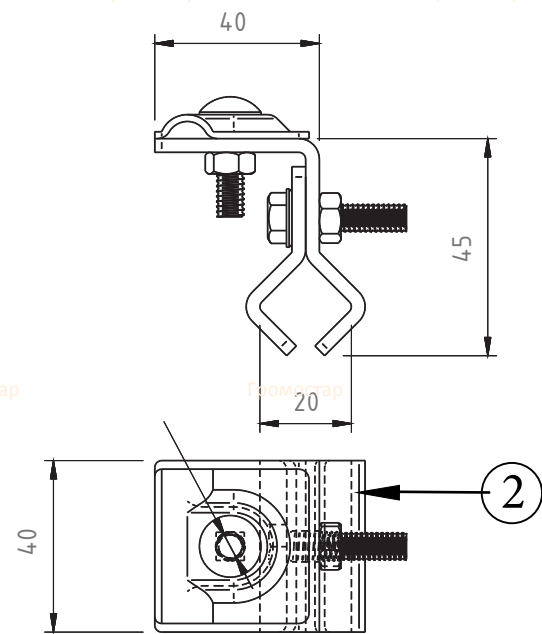
Схема прокладки проводников по скатной фальцевой кровле

Зажим фальцевый арт. GR 032101 - GR 032105

подходят для фальцевой кровли с фальцевым коньком

Фиксирует проволоку к фальцам с помощью крепежных болтов.

Держатели прокладывать с шагом не более 1 м.



Фальцевый зажим для молниезащиты арт. GR 031701 - GR 031705

Фиксирует проволоку к фальцам с помощью крепежных болтов.

Держатели прокладывать с шагом не более 1 м.

№	Наименование	Артикул
1	Фальцевый зажим для молниезащиты	GR 031701 - GR 031705
2	Зажим фальцевый	GR 032101 - GR 032105
3	Соединитель проволоки	GR 040501 - GR040506
4	Проволока 8 мм.	GR 050201 - GR 050209

Изм.	Кол.уч.	Лист	№ Док.	Подп.	Дата

Альбом типовых технических решений для устройства молниеприемников на зданиях со скатной кровлей

Внешняя система молниезащиты

Стадия	Лист	Листов
РП		

Прокладка проводников по скатной фальцевой кровле

ГРОМОСТАР
www.gromostar.ru

Согласованно

Взам. инв. №

Подп. и дата

Инв. № подл.

Схема прокладки проводников по скатной кровле из гибкой (мягкой) черепицы

подходят для кровли гибкую (мягкую) черепицу с прямым коньком

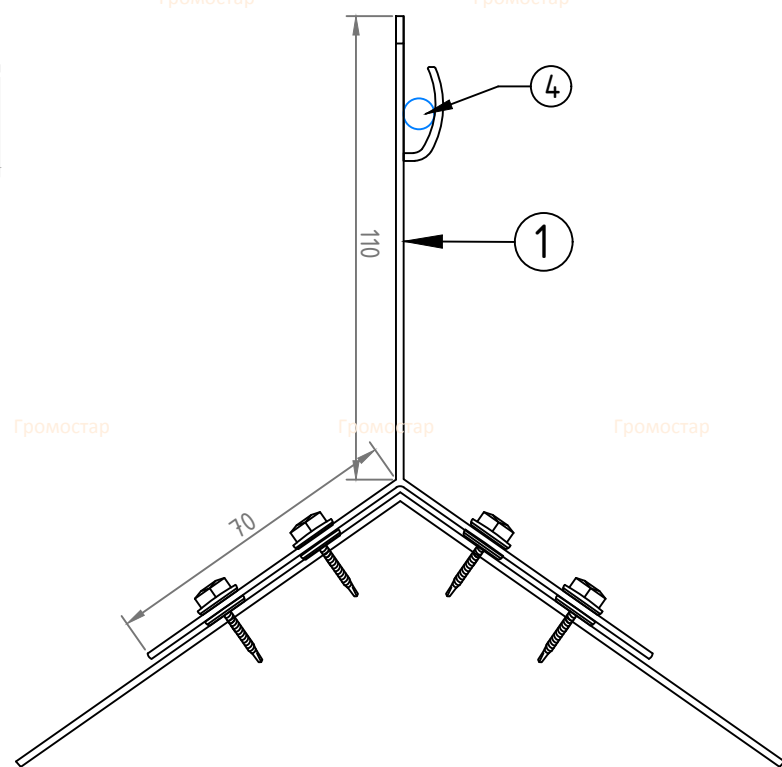
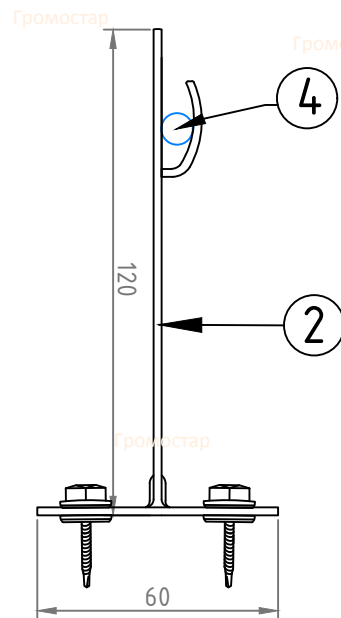
Держатель кровли металлический L-110 арт. GR 032901 - GR 032905

Держатель крепить с помощью шурупа с гермолентой (арт. GR 070710). Проводник зафиксировать в держателе с помощью плоскогубцев. Держатели прокладывать с шагом не более 1 м.

арт. GR 072201 - пресс-шайба 3,2x50

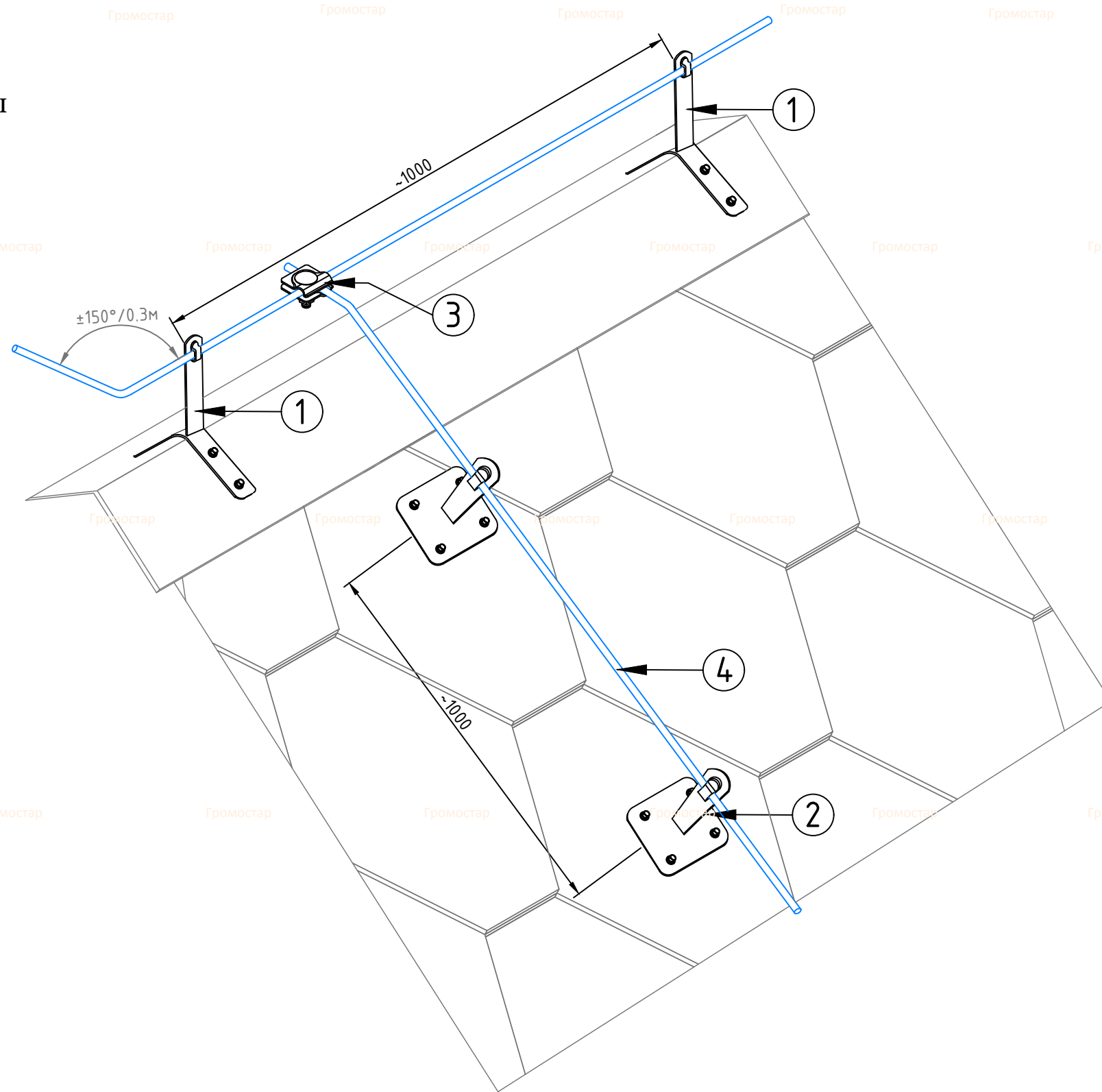
арт. GR 072101 - заклёпка вытяжная 4x10.

арт. GR 072401 - винт со сверловым



Держатель проводника на прямой конёк L-110 арт. GR 033101 - GR 033105

Держатель крепить к коньку с помощью 4-х шурупов с гермолентой (арт. GR 070710). Проводник зафиксировать в держателе с помощью плоскогубцев. Держатели прокладывать с шагом не более 1 м.



№	Наименование	Артикул
1	Держатель проводника на прямой конёк	GR 033101 - GR 033105
2	Держатель кровли металлический	GR 032901 - GR 032905
3	Соединитель проволоки	GR 040501 - GR040506
4	Проволока 8 мм.	GR 050201 - GR 050209

Изм.	Кол.уч.	Лист	№ Док.	Подп.	Дата

Альбом типовых технических решений для устройства молниеприемников на зданиях со скатной кровлей

Внешняя система молниезащиты

Стадия	Лист	Листов
РП		

Прокладка проводников по скатной кровле из гибкой (мягкой) черепицы

ГРОМОСТАР
www.gromostar.ru

Согласованно

Взам. инв. №

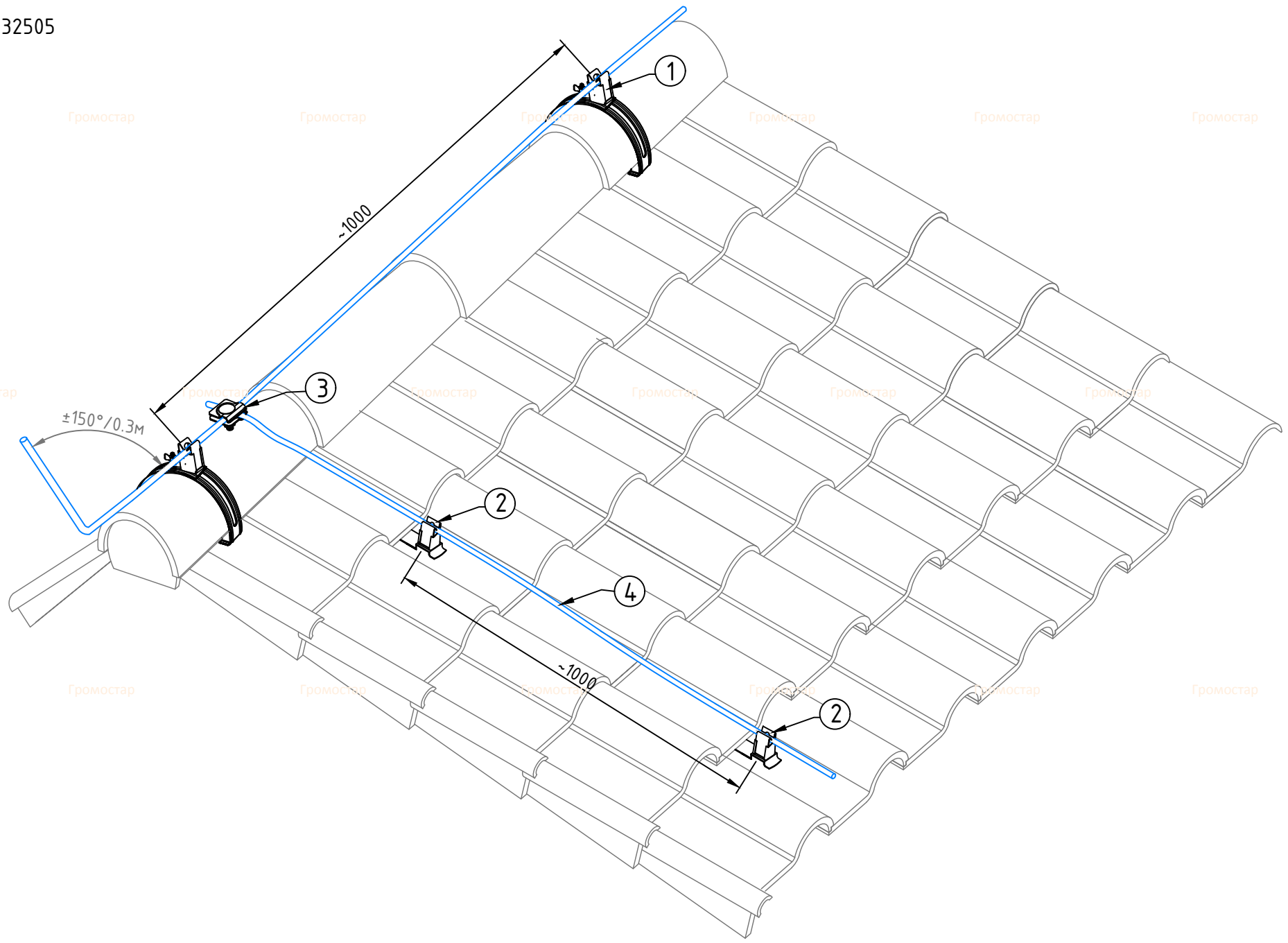
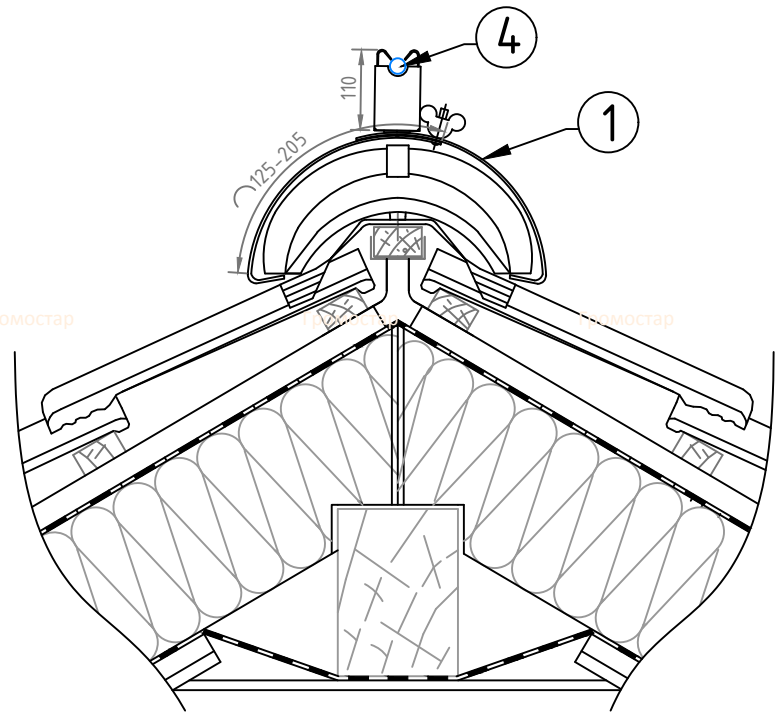
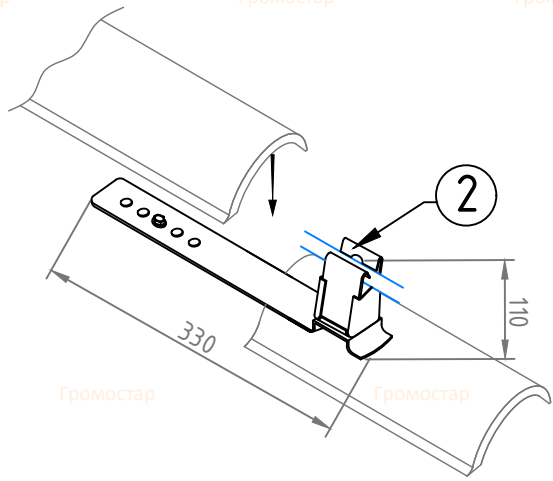
Подп. и дата

Инв. № подл.

Схема прокладки проводников по скатной кровле из натуральной (керамической) черепицы

Держатель под черепицу L-110 арт. GR 032501 - GR 032505

Держатель провода монтируется к черепице. Держатели прокладывают с шагом не более 1 м.



Держатель для натуральной черепицы на конёк L-110 арт. GR 033401 - GR 033405

Держатель крепить к конька . Проводник зафиксировать в держателе с помощью плоскогубцев. Держатели прокладывать с шагом не более 1 м.

№	Наименование	Артикул
1	Держатель для натуральной черепицы на конёк	GR 033401 - GR 033405
2	Держатель под черепицу	GR 032501 - GR 032505
3	Соединитель проволоки	GR 040501 - GR 040506
4	Проволока 8 мм.	GR 050201 - GR 050209

Изм.	Кол.уч.	Лист	№ Док.	Подп.	Дата

Альбом типовых технических решений для устройства молниеприемников на зданиях со скатной кровлей

Внешняя система молниезащиты

Прокладка проводников по скатной кровле из натуральной (керамической) черепицы

Стадия	Лист	Листов
РП		

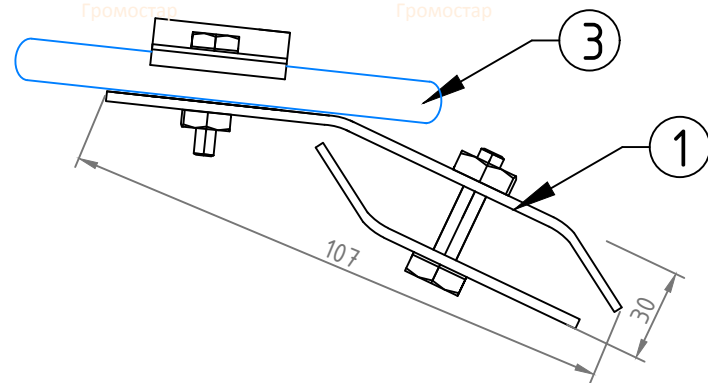
ГРОМОСТАР
www.gromostar.ru

Согласованно
Взам. инв. №
Подп. и дата
Инв. № подл.

Схема присоединения проводников к конструкции

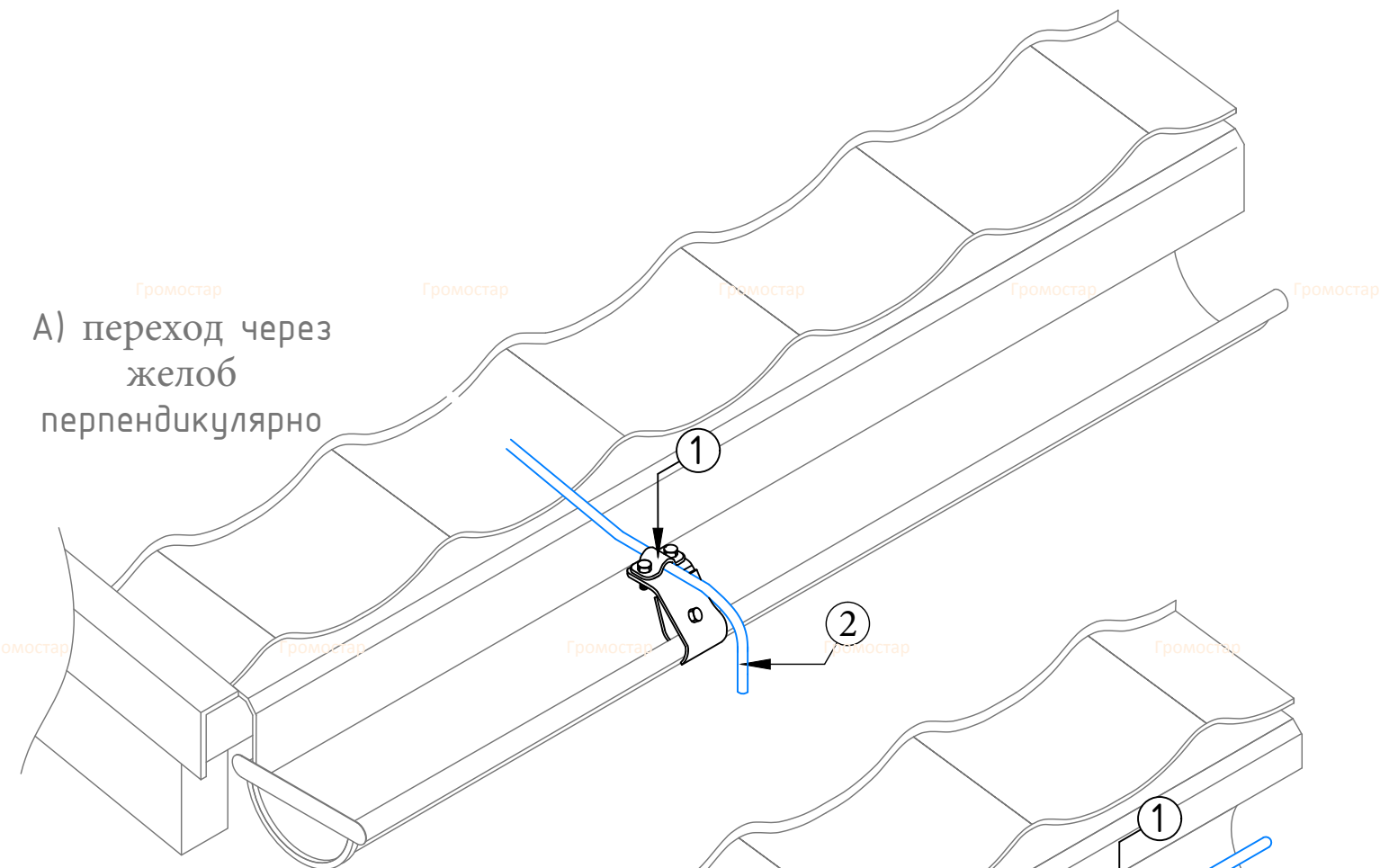
подходят для прохождения проводника через желоб или прокладки проводника параллельно по трубе

Держатель проводника для желоба
арт. GR 038301 - GR 038305

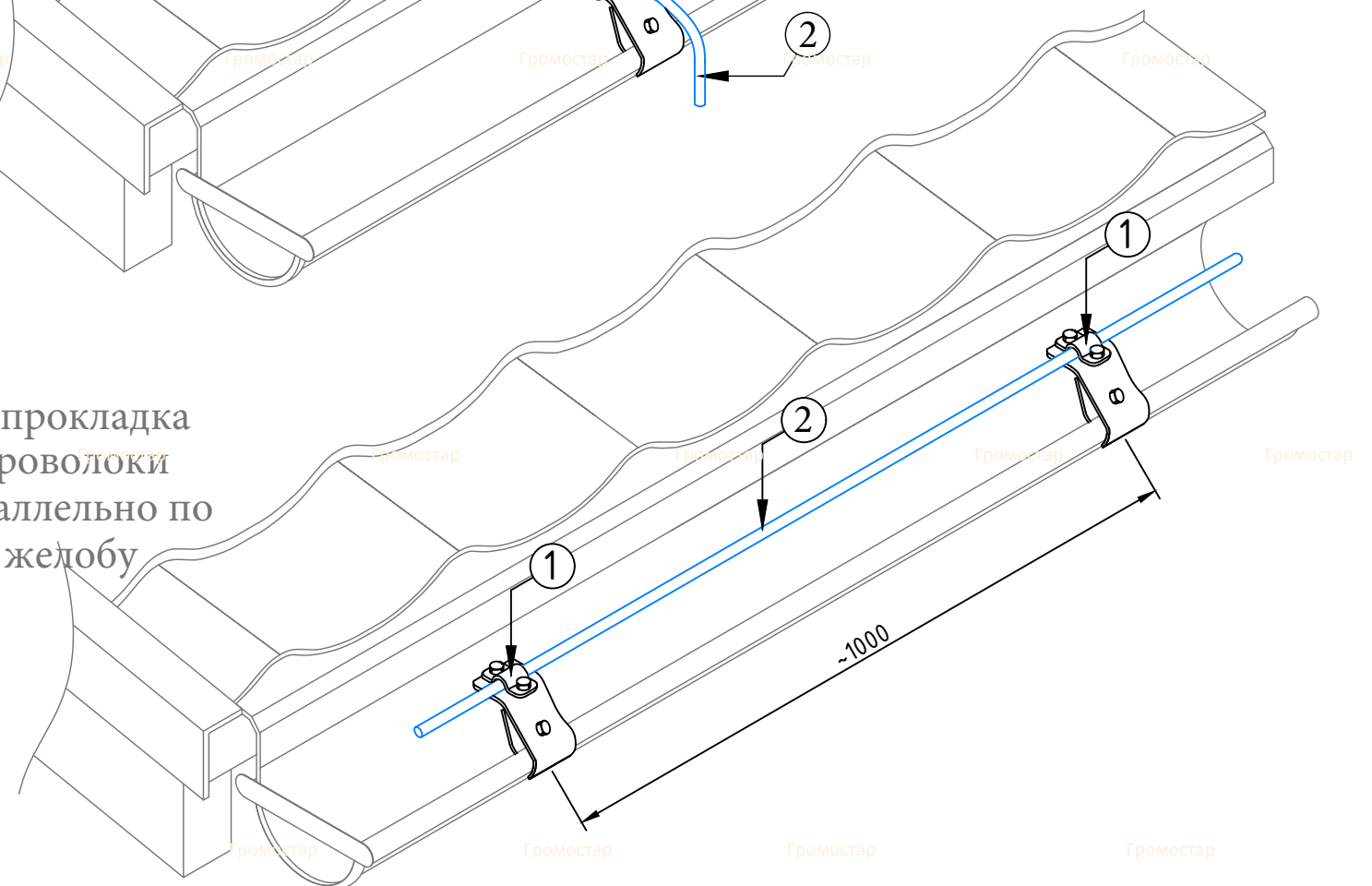


используется для перехода проволоки через желоб вертикально. Зажим зафиксировать к желобу с помощью болта.

А) переход через желоб перпендикулярно



Б) прокладка проволоки параллельно по желобу



№	Наименование	Артикул
1	Держатель проводника для желоба	GR 033101 - GR 033105
2	Проволока 8 мм.	GR 050201 - GR 050209

Изм.	Кол.уч.	Лист	№ Док.	Подп.	Дата

Альбом типовых технических решений для устройства молниеприемников на зданиях со скатной кровлей

Внешняя система молниезащиты

Стадия Лист Листов

РП

Схема присоединения проводников к конструкции желоба

ГРОМОСТАР
www.gromostar.ru

Согласованно

Взам. инв. №

Подп. и дата

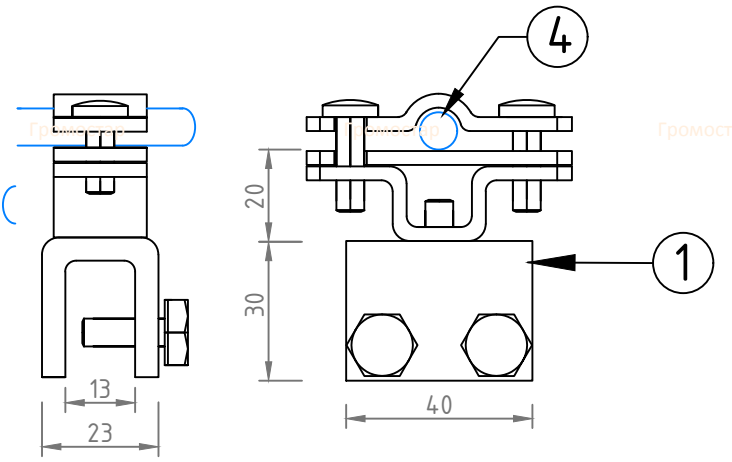
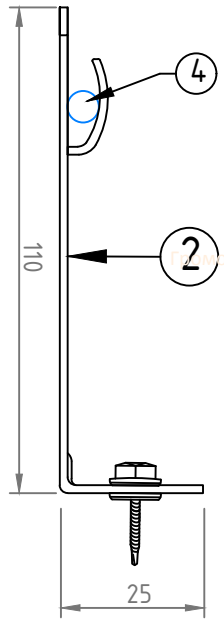
Инв. № подл.

Схема присоединения проводников к конструкции снегозадержателя

подходят для присоединения снегозадержателя или ограждения с частями из полосы или уголка

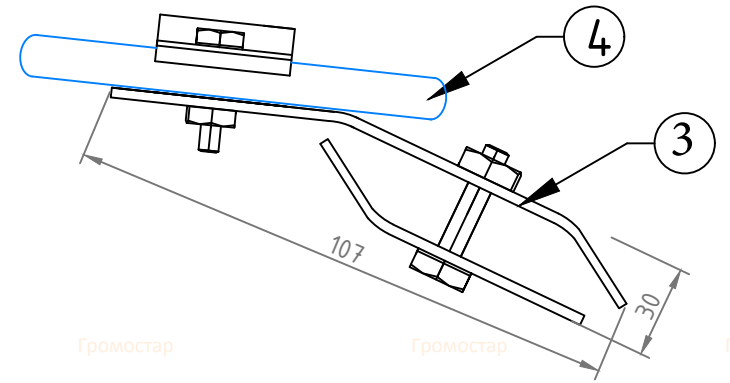
Кровельный универсальный держатель L-110 арт. GR 032301 - GR 032305

Держатель крепить с помощью шурупа с гермолентой (арт. GR 070710). Проводник зафиксировать в держателе с помощью плоскогубцев. Держатели прокладывать с шагом не более 1 м.



Фальцевый зажим для молниезащиты арт. GR 031701 - GR 031705

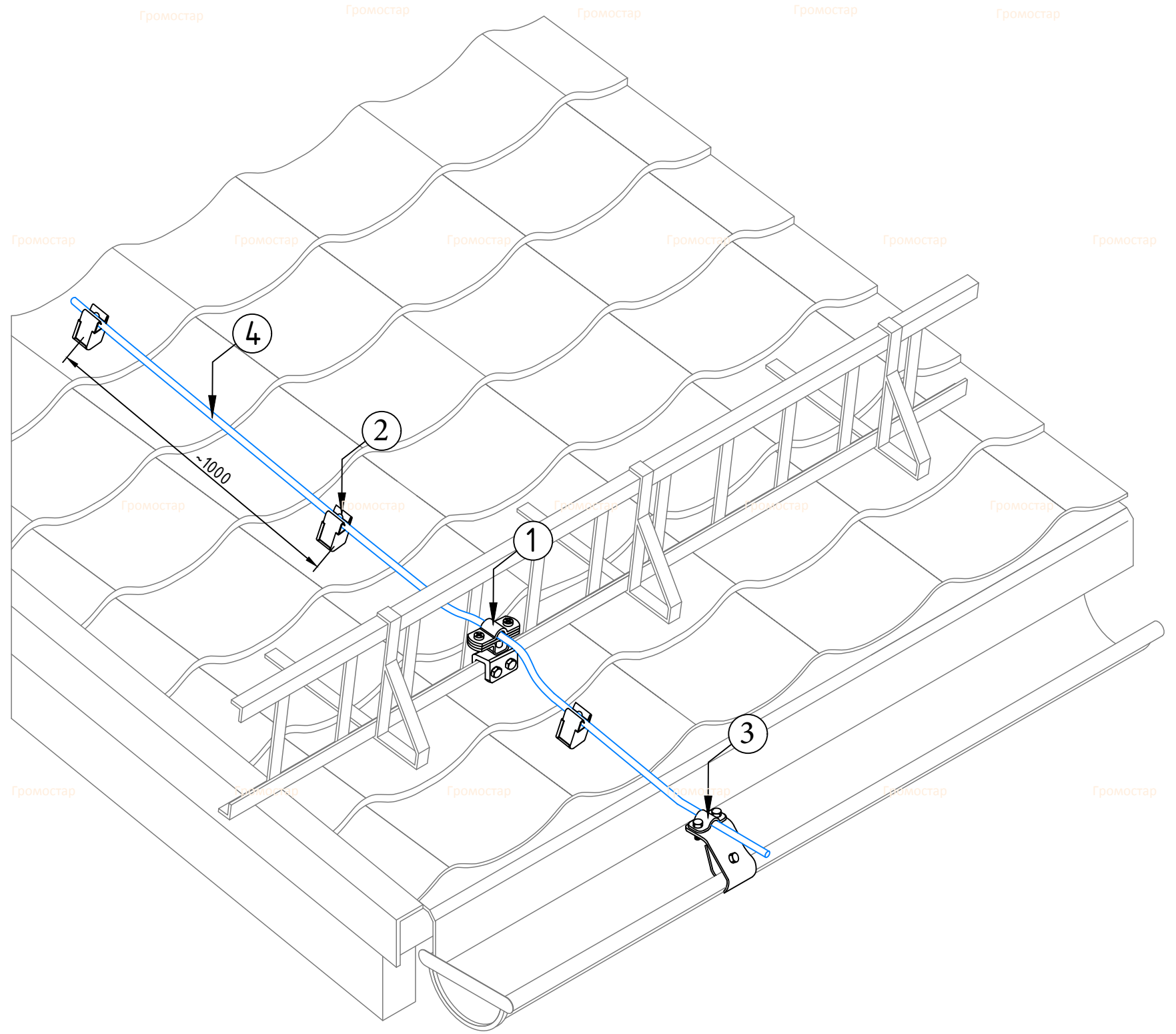
Фиксирует проволоку к фальцам с помощью крепежных болтов. Держатели прокладывать с шагом не более 1 м.



Держатель проводника для желоба арт. GR 038301 - GR 038305

используется для перехода проволоки через желоб вертикально. Зажим зафиксировать к желобу с помощью болта.

№	Наименование	Артикул
1	Фальцевый зажим для молниезащиты	GR 031701 - GR 031705
2	Кровельный универсальный держатель	GR 032301 - GR 032305
3	Держатель проводника для желоба	GR 048301 - GR048305
4	Проволока 8 мм.	GR 050201 - GR 050209



Согласованно
Взам. инв. №
Подп. и дата
Инв. № подл.

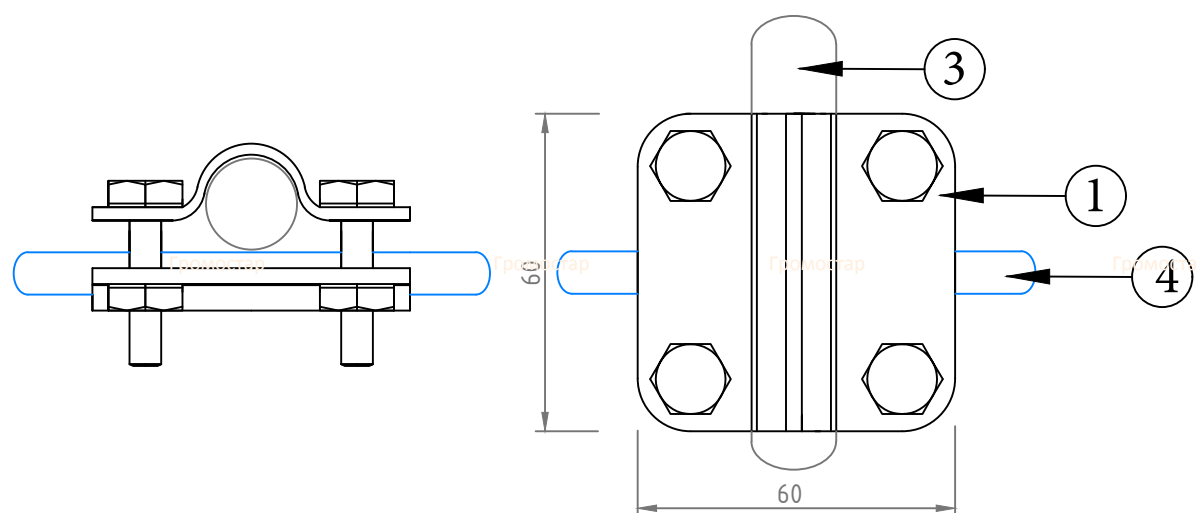
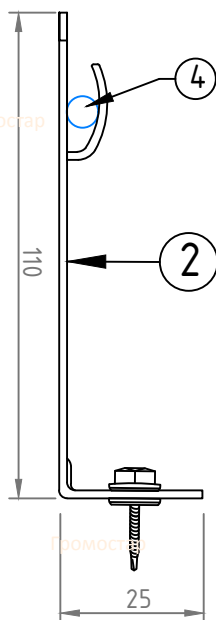
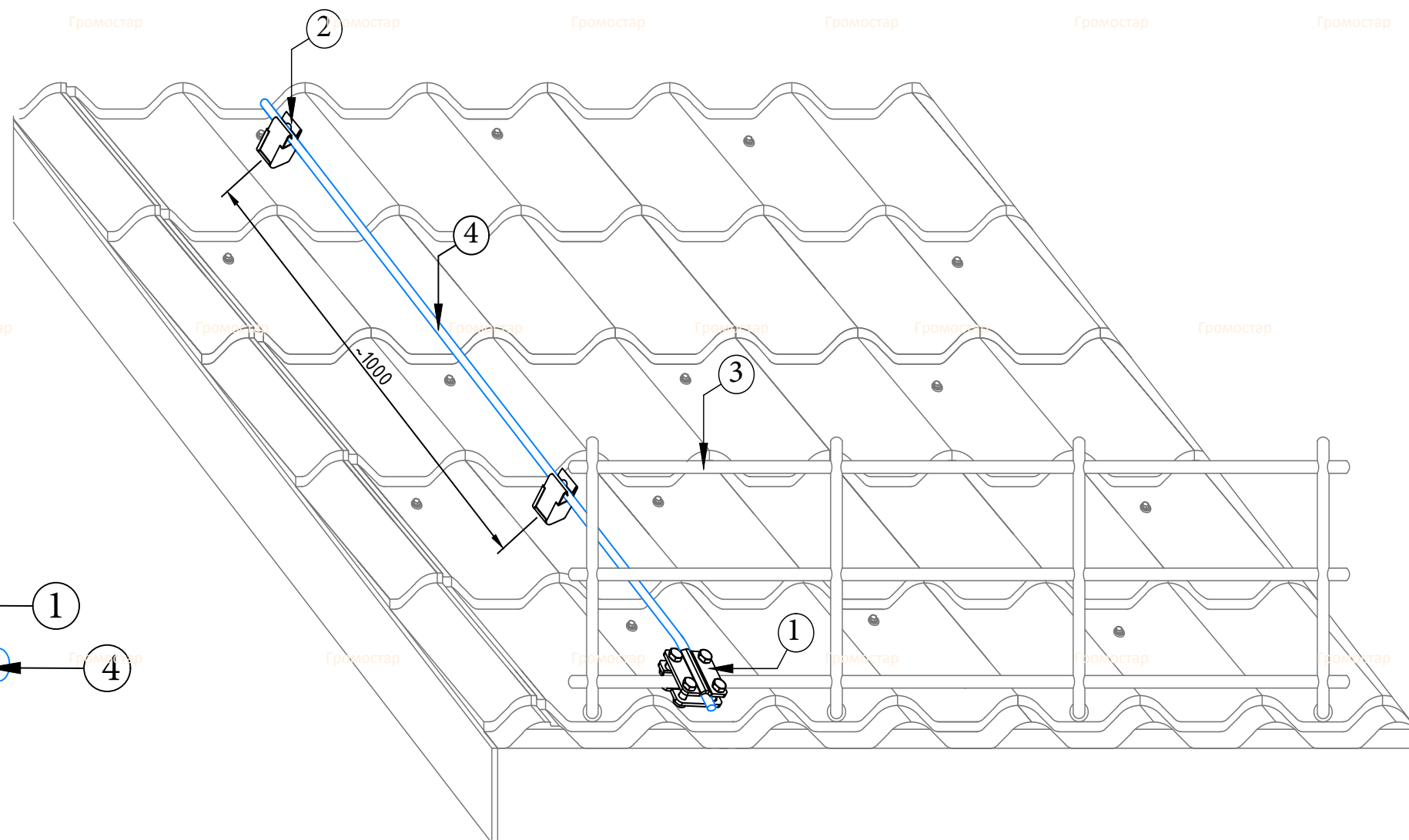
Изм.	Кол.уч.	Лист	№ Док.	Подп.	Дата		
Альбом типовых технических решений для устройства молниеприемников на зданиях со скатной кровлей							
Внешняя система молниезащиты					Стадия	Лист	Листов
					РП		
Схема присоединения проводников к конструкции снегозадержателя					ГРОМОСТАР www.gromostar.ru		

Схема присоединения проводников к конструкции ограждения кровли

одходят для присоединение снегозадержателя или ограждения с частями из полосы или уголка

Кровельный универсальный держатель L-110 арт. GR 032301 - GR 032305

Держатель крепить с помощью шурупа с гермолентой (арт. GR 070710). Проводник зафиксировать в держателе с помощью плоскогубцев. Держатели прокладывать с шагом не более 1 м.



Соединитель круглого проводника арт. GR 044201 - GR 044206

Соединитель предназначен для присоединение проволоки $\phi 8...10$ мм к прутку или стержню

№	Наименование	Артикул
1	Соединитель круглого проводника	GR 044201 - GR 044205
2	Кровельный универсальный держатель	GR 032301 - GR 032305
3	Ограждения кровли	GR 000000 - GR 000000
4	Проволока 8 мм.	GR 050201 - GR 050209

Изм.	Кол.уч.	Лист	№ Док.	Подп.	Дата

Альбом типовых технических решений для устройства молниеприемников на зданиях со скатной кровлей

Внешняя система молниезащиты

Стадия	Лист	Листов
РП		

Схема присоединения проводников к конструкции ограждения кровли

ГРОМОСТАР
www.gromostar.ru

Согласованно

Взам. инв. №

Подп. и дата

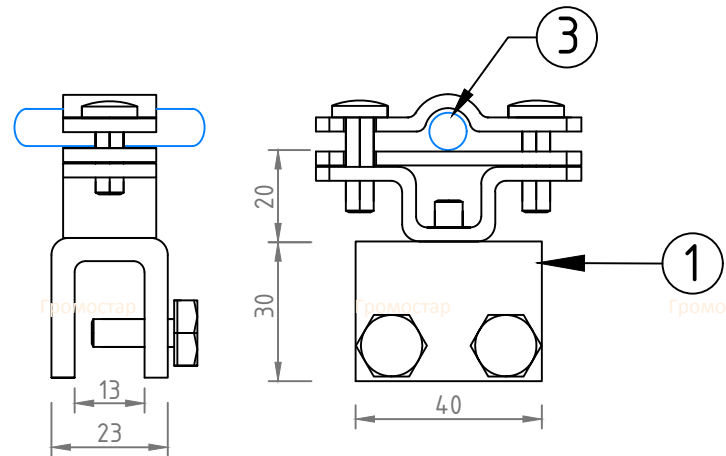
Инв. № подл.

Схема присоединения проводников к конструкции флюгарки по бетону

Подходят для присоединение металлического колпака к вентканалу или другой металлической конструкции

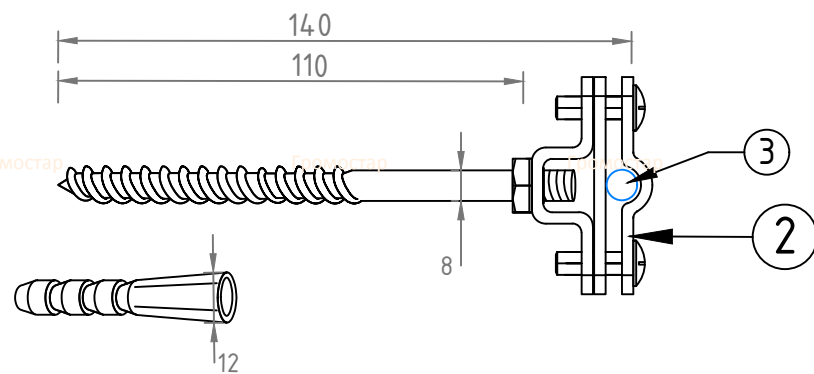
Фальцевый зажим для молнезащиты арт. GR 031701 – GR 031705

Фальцевый зажим используется для присоединение металлического колпака или иной конструкции. Зажим закрепляется к конструкции путем зажима болтами.



Также подойдут следующие держатели

1. Зажим фальцевый арт. GR032101 – GR032105
2. Зажимы на фальцевую кровлю арт. GR032001 – GR032005
3. Фальцевый держатель проводника круглого арт. GR031801 – GR031805

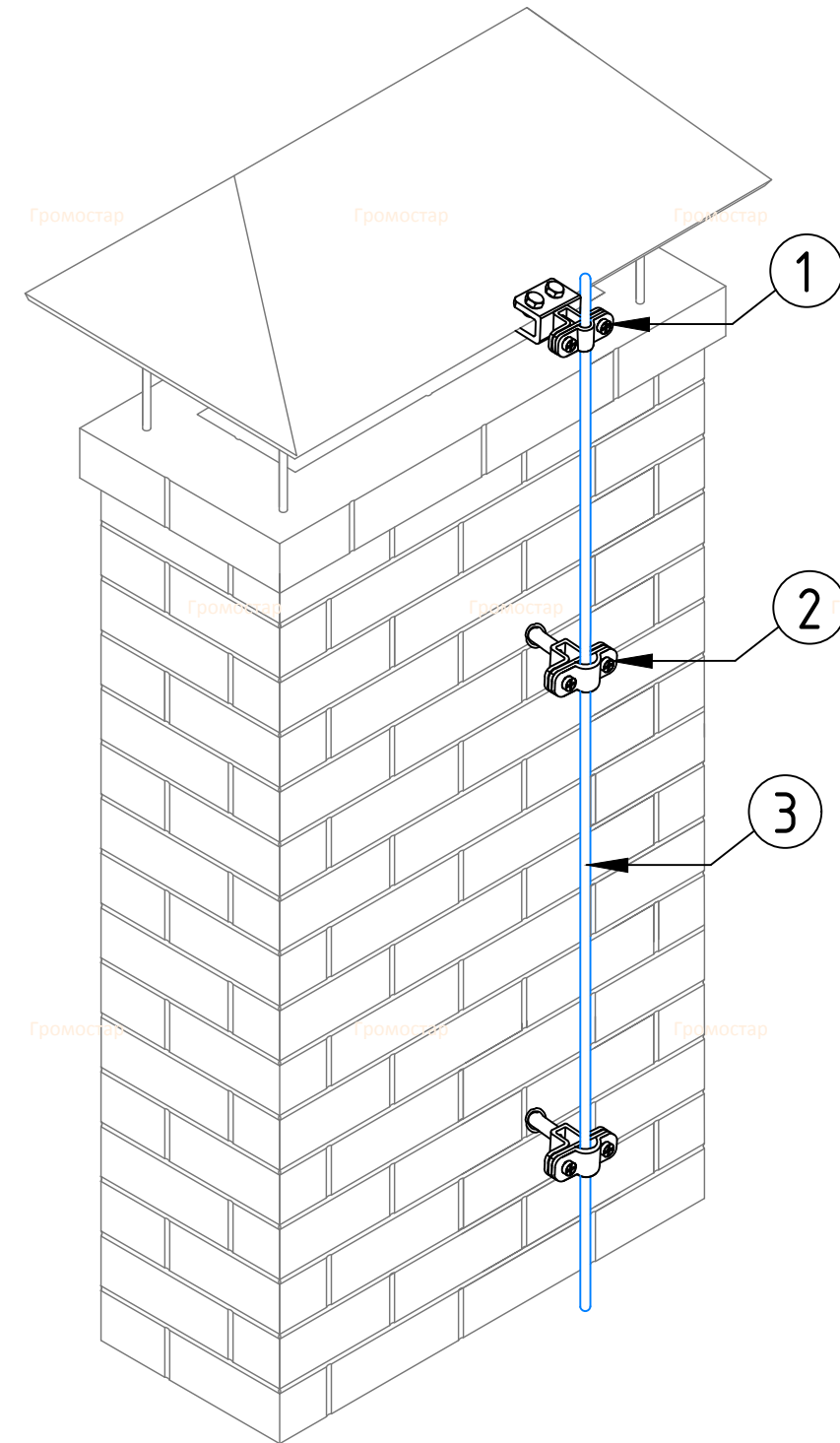


Фасадный держатель 100 мм для молнезащиты арт. GR 035201 – GR 035205

Держатель крепить к бетону с помощью шпильки с дюбелем. Для дюбеля отверстие $\phi 12$ мм. Держатели прокладывать с шагом не более 1 м.

Также подойдут следующие держатели

1. Фасадный держатель круглого проводника 100 мм. GR036401 – GR036405
2. Фасадный держатель круглого проводника 200 мм. GR036501 – GR036505
3. Фасадный держатель круглого проводника 300 мм. GR036601 – GR036605
4. Фасадный держатель круглого проводника 400 мм. GR036701 – GR036705
5. Держатель-зажим проволоки арт. GR036301 – GR036305



Согласованно
Взам. инв. №
Подп. и дата
Инв. № подл.

№	Наименование	Артикул
1	Фальцевый зажим для молнезащиты	GR 031701 – GR 031505
2	Фасадный держатель 100 мм для молнезащиты	GR 035201 – GR 035205
3	Проволока 8 мм.	GR 050201 – GR 050209

Изм.	Кол.уч.	Лист	№ Док.	Подп.	Дата		
Альбом типовых технических решений для устройства молниеприемников на зданиях со скатной кровлей							
Внешняя система молнезащиты					Стадия	Лист	Листов
					РП		
Схема присоединения проводников к конструкции флюгарки по бетону					ГРОМОСТАР www.gromostar.ru		

Схема присоединения проводников к конструкции флюгарки по металлу

одходят для присоединение металлического колпака
вентканалу или другой металлической конструкции

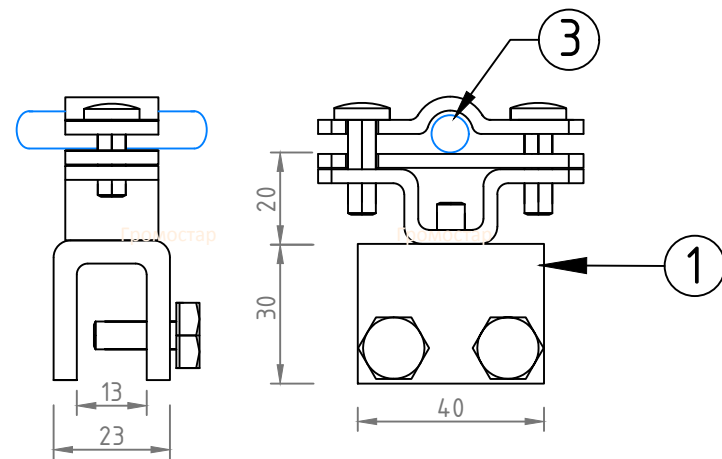
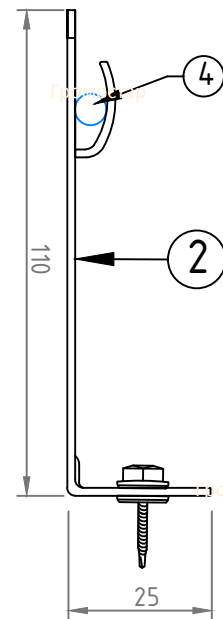
Кровельный универсальный держатель L-110 арт.
GR 032301 - GR 032305

Держатель крепить с помощью шурупа с герметиком (арт.
GR 070710). Проводник зафиксировать в держателе с
помощью плоскогубцев. Держатели прокладывать с шагом
не более 1 м.

арт. GR 072201 - пресс-шайба 3,2x50

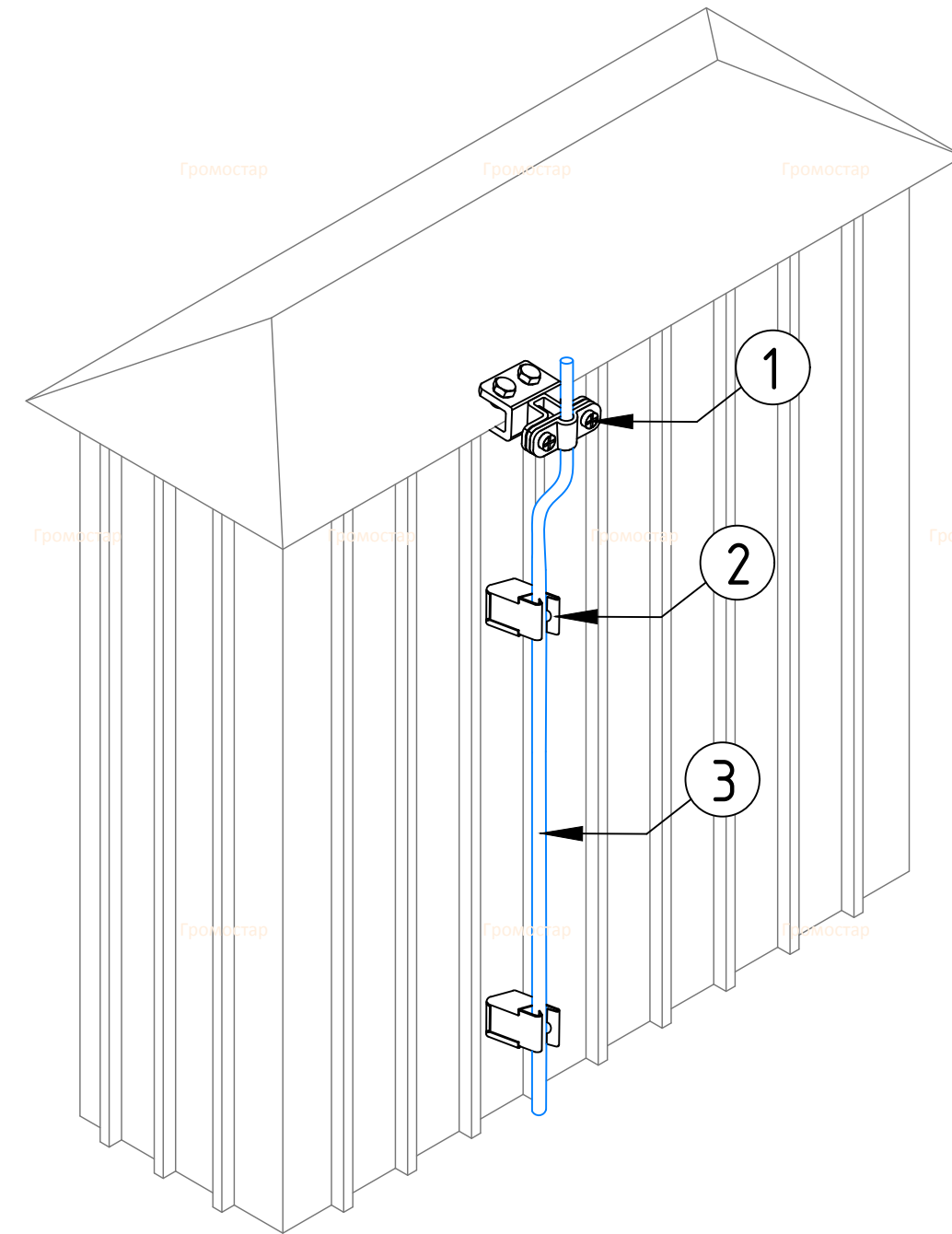
арт. GR 072101 - заклёпка вытяжная 4x10.

арт. GR 072401 - винт со сверловым



Фальцевый зажим для молниезащиты арт. GR 031701 - GR 031705

Клемма используется для присоединение металлического
колпака или иной конструкции. Клемма закрепляется к
конструкции путем зажима болтами.



№	Наименование	Артикул
1	Фальцевый зажим для молниезащиты	GR 031701 - GR 031505
2	Кровельный универсальный держатель	GR 032301 - GR 032305
3	Проволока 8 мм.	GR 050201 - GR 050209

Изм.	Кол.уч.	Лист	№ Док.	Подп.	Дата
Альбом типовых технических решений для устройства молниеприемников на зданиях со скатной кровлей					
Внешняя система молниезащиты					
РП					
Схема присоединения проводников к конструкции флюгарки по металлу					
ГРОМОСТАР www.gromostar.ru					

Согласованно

Взам. инв. №

Подп. и дата

Инв. № подл.

Схема присоединения проводников к конструкции шпиля

подходят для присоединение шпиля на кровли из керамической, битумной черепицы или металлочерепицы

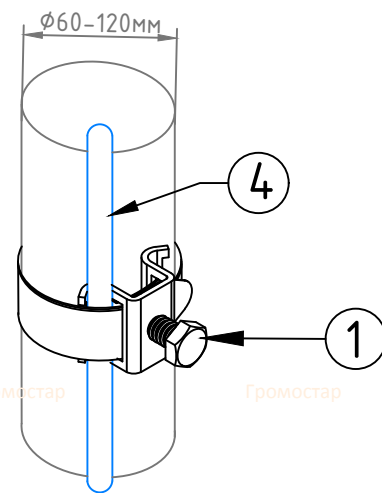
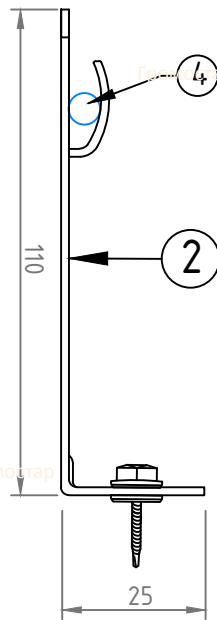
Кровельный универсальный держатель L-110 арт. GR 032301 - GR 032305

Держатель крепить с помощью шурупа с гермолентой (арт. GR 070710). Проводник зафиксировать в держателе с помощью плоскогубцев. Держатели прокладывать с шагом не более 1 м.

арт. GR 072201 - пресс-шайба 3,2x50

арт. GR 072101 - заклёпка вытяжная 4x10.

арт. GR 072401 - винт со сверловым



Держатель круглого проводника для труб

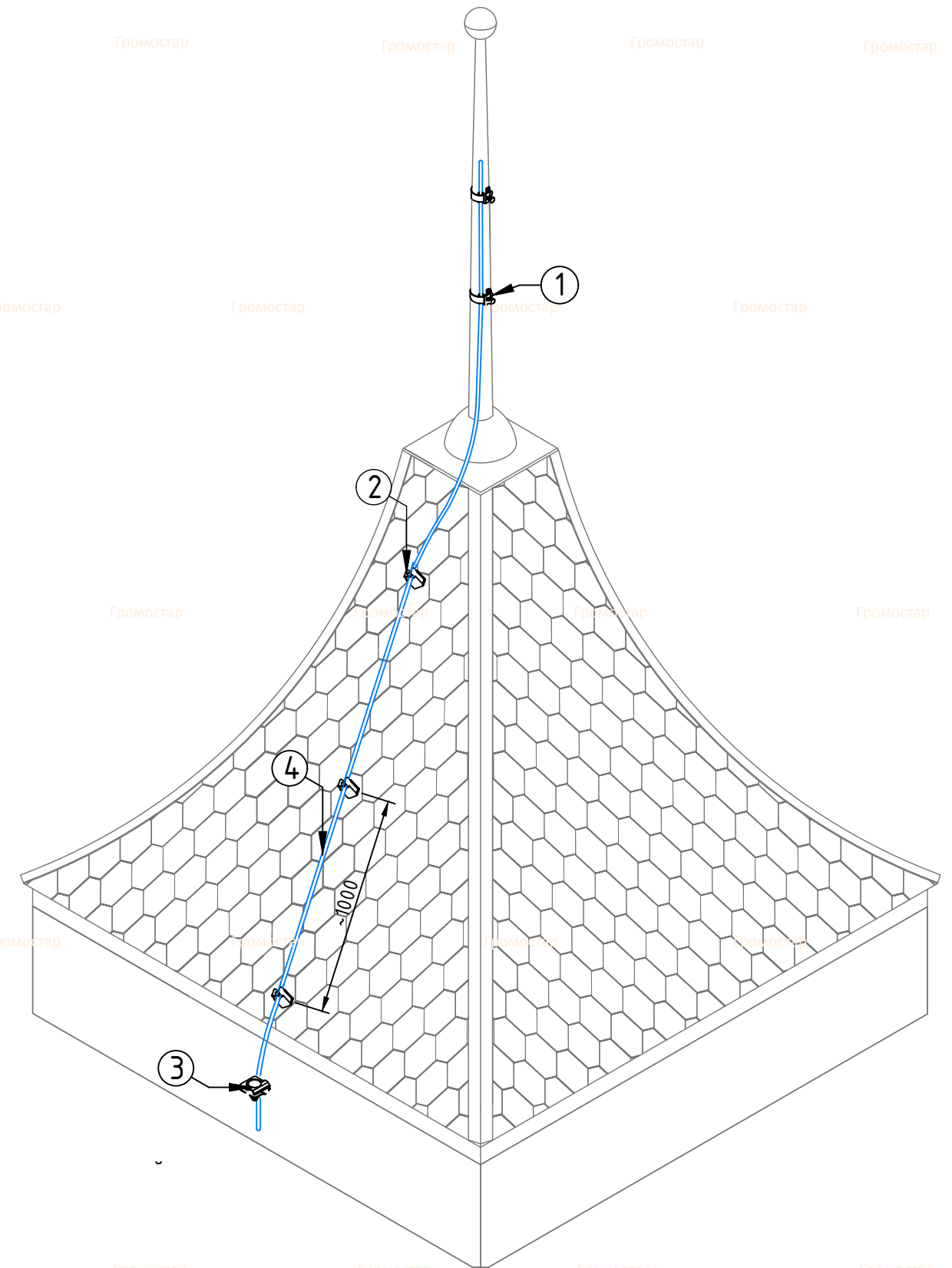
арт. GRG GR 038001 - GR 038005

Хомут лента бандажная для труб до $\Phi 110$ мм

арт. GRG GR 038601 - GR 038605

Хомут предназначен для закрепления проволоки $\Phi 8$ мм к трубе диаметром от 60 мм до 120 мм.

№	Наименование	Артикул
1	Держатель круглого проводника для труб	GR 038001 - GR 038005
2	Кровельный универсальный держатель	GR 032301 - GR 032305
3	Соединитель проволоки	GR 040501 - GR040506
4	Проволока 8 мм.	GR 050201 - GR 050209



Изм.	Кол.уч.	Лист	№ Док.	Подп.	Дата	Альбом типовых технических решений для устройства молниеприемников на зданиях со скатной кровлей			
						Внешняя система молниезащиты	Стадия	Лист	Листов
							РП		
						Схема присоединения проводников к конструкции шпиля	ГРОМОСТАР www.gromostar.ru		

Согласованно

Взам. инв. №

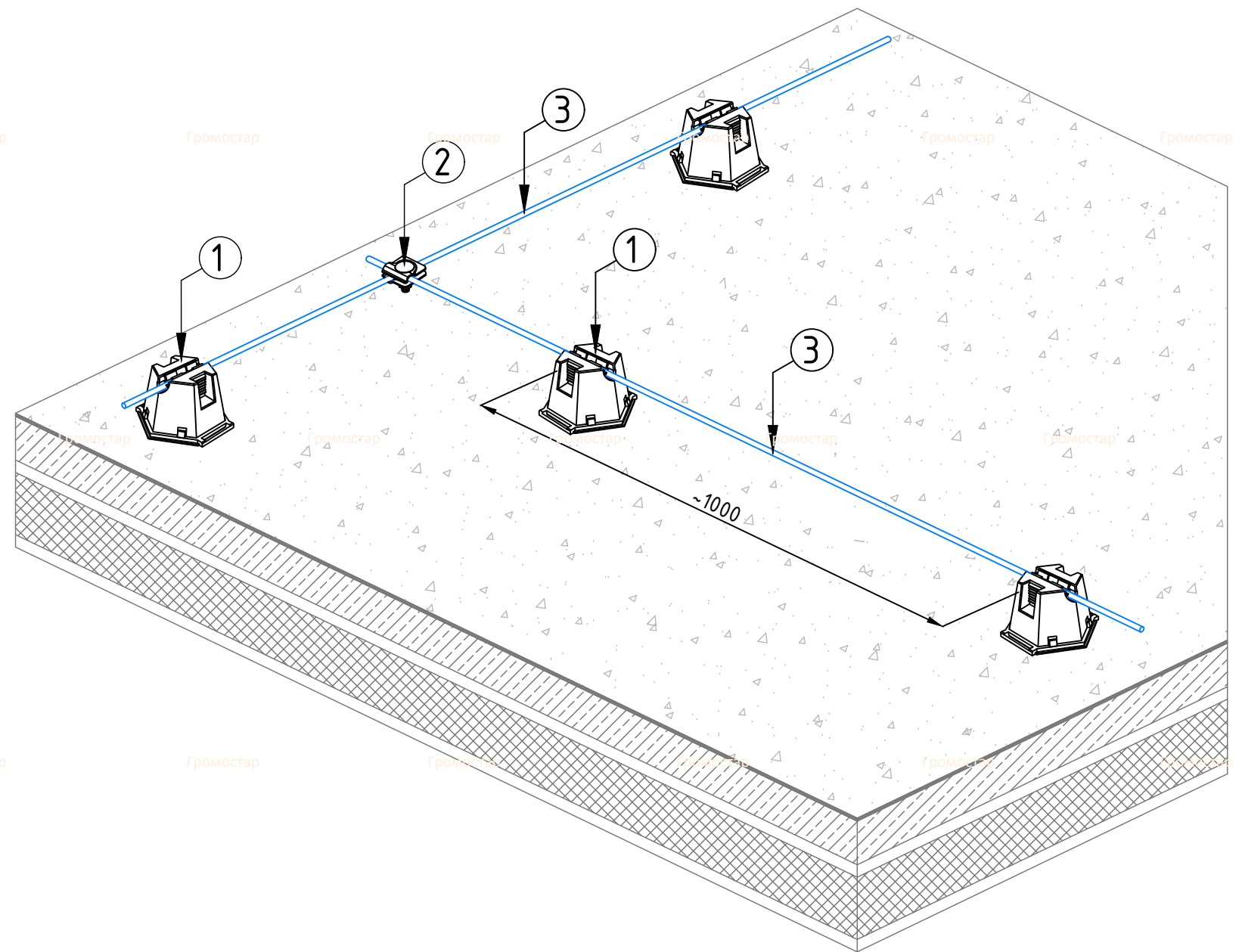
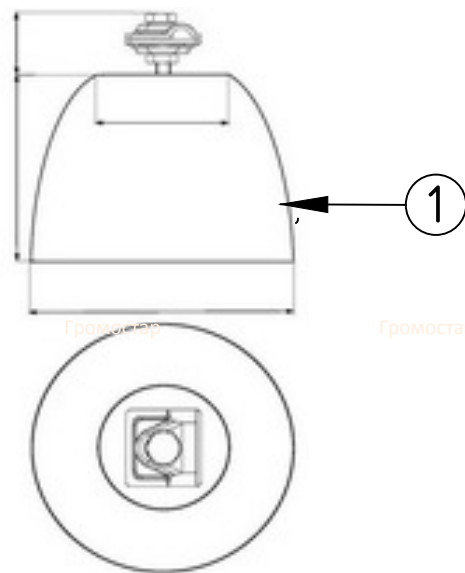
Подп. и дата

Инв. № подл.

Схема прокладки проводников на плоскую (инверсионную) кровлю

подходят для кровли на плоскую (инверсионную) кровлю

Блок крепления проводника арт. GR 034511 – GR 034541



Также подойдут следующие держатели

1. Круглый держатель с бетоном 200 мм арт. GR 034611 – GR 034641
2. Держатель-зажим соединительный с бетоном 300 мм – GR 034711 – GR 034741
3. Держатель плоского проводника для кровли – GR 034811 – GR 034841
4. Держатель проводника круглого с соединителем – GR 034211 – GR 034241
5. Держатель проводника круглого с бетоном – GR 034311 – GR 034341
6. Держатель плоского проводника для кровли – GR 034411 – GR 034441

№	Наименование	Артикул
1	Блок крепления проводника	GR 034511 – GR 034541
2	Соединитель круглого проводника	GR 040501 – GR 040506
3	Проволока 8 мм.	GR 050201 – GR 050209

Изм.	Кол.уч.	Лист	№ Док.	Подп.	Дата	Альбом типовых технических решений для устройства молниеприемников на зданиях со скатной кровлей			
						Внешняя система молниезащиты	Стадия	Лист	Листов
							РП		
						Схема прокладки проводников на плоскую (инверсионную) кровлю	ГРОМОСТАР www.gromostar.ru		

Согласовано

Взам. инв. №

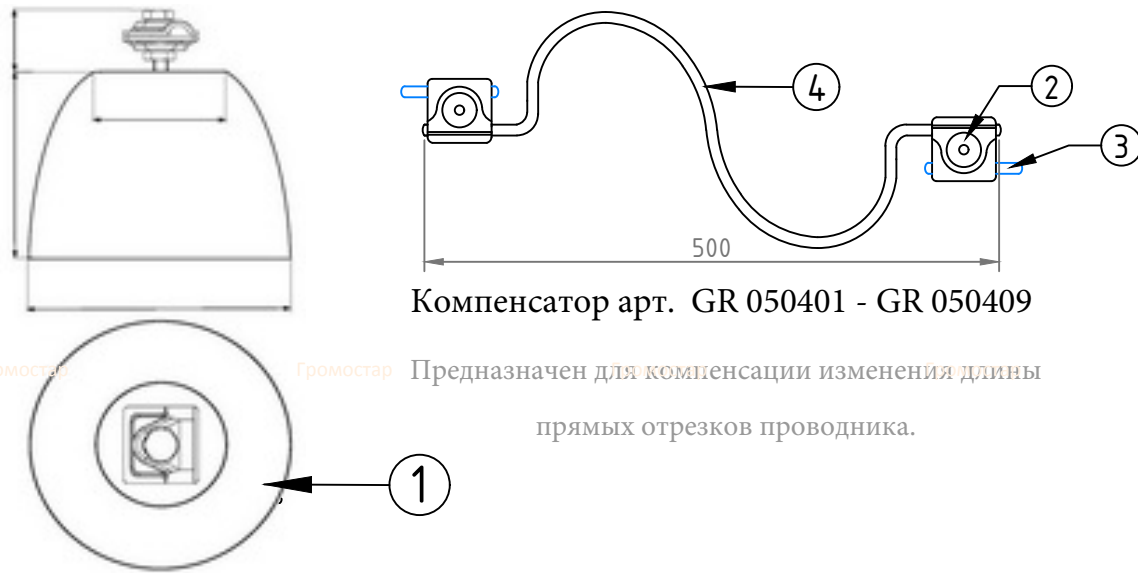
Подп. и дата

Инв. № подл.

Схема прокладки проводников на плоскую (инверсионную) кровлю с компенсатором

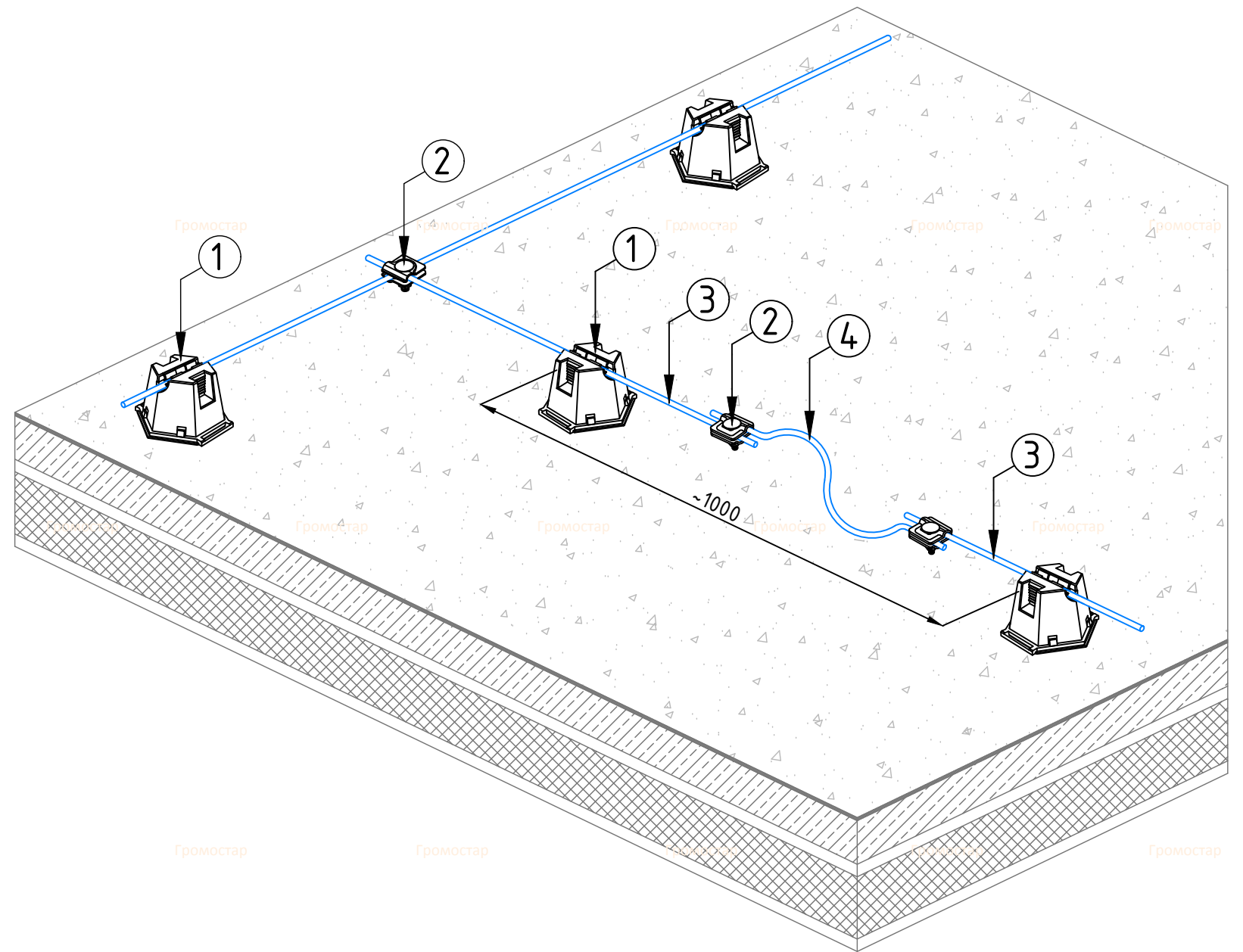
подходят для кровли на плоскую (инверсионную) кровлю

Блок крепления проводника арт. GR 034511 – GR 034541



Компенсатор арт. GR 050401 - GR 050409

Предназначен для компенсации изменения длины прямых отрезков проводника.



Также подойдут следующие держатели

1. Круглый держатель с бетоном 200 мм арт. GR 034611 – GR 034641
2. Держатель-зажим соединительный с бетоном 300 мм – GR 034711 – GR 034741
3. Держатель плоского проводника для кровли – GR 034811 – GR 034841
4. Держатель проводника круглого с соединителем – GR 034211 – GR 034241
5. Держатель проводника круглого с бетоном – GR 034311 – GR 034341
6. Держатель плоского проводника для кровли – GR 034411 – GR 034441

№	Наименование	Артикул
1	Блок крепления проводника	GR 034511 – GR 034541
2	Соединитель круглого проводника	GR 040501 – GR 040506
3	Проволока 8 мм.	GR 050201 – GR 050209
4	Компенсатор для молниезащиты	GR 050401 – GR 050409

Изм.	Кол.уч.	Лист	№ Док.	Подп.	Дата	Альбом типовых технических решений для устройства молниеприемников на зданиях со скатной кровлей			
						Внешняя система молниезащиты	Стадия	Лист	Листов
							РП		
						Схема прокладки проводников на плоскую (инверсионную) кровлю с компенсатором	ГРОМОСТАР www.gromostar.ru		

Согласованно

Взам. инв. №

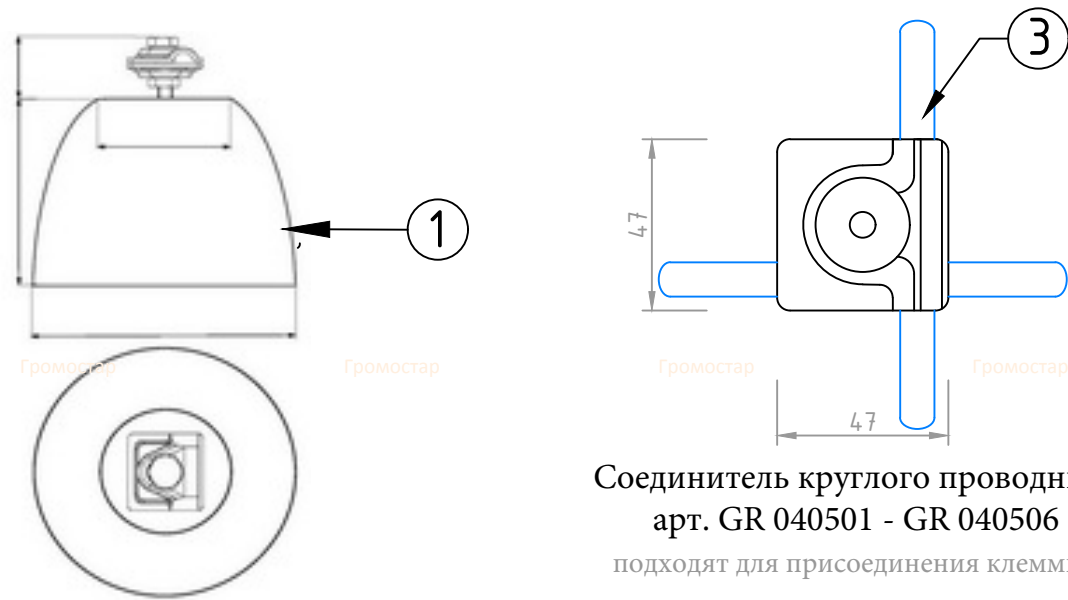
Подп. и дата

Инв. № подл.

Схема прокладки проводников на плоскую (инверсионную) кровлю с подсоединением ограждений

подходят для кровли на плоскую (инверсионную) кровлю

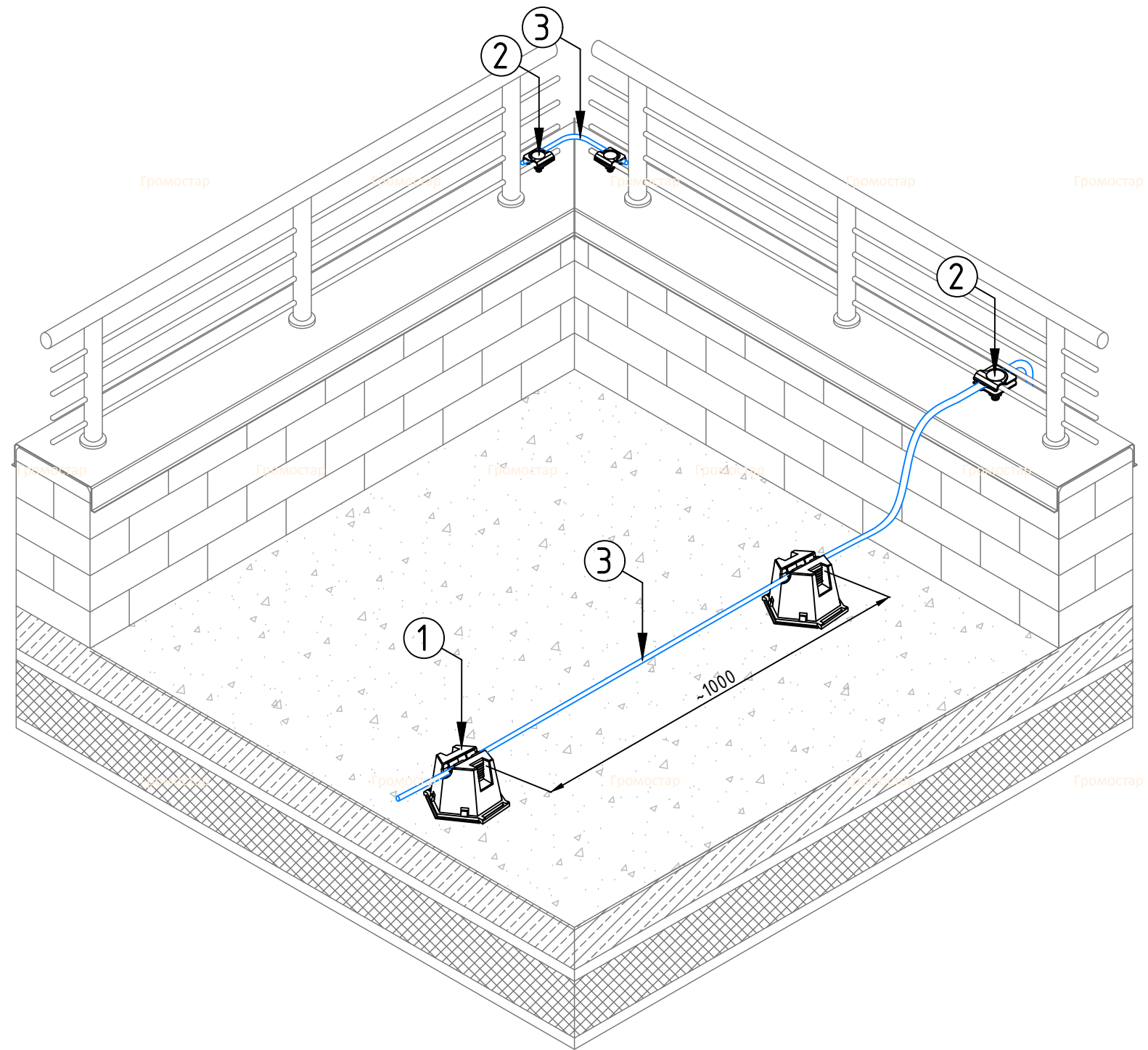
Блок крепления проводника арт. GR 034511 - GR 034541



Соединитель круглого проводника арт. GR 040501 - GR 040506
подходят для присоединения клеммы к металлической конструкции кровлю

Также подойдут следующие держатели

1. Круглый держатель с бетоном 200 мм арт. GR 034611 - GR 034641
2. Держатель-зажим соединительный с бетоном 300 мм - GR 034711 - GR 034741
3. Держатель плоского проводника для кровли - GR 034811 - GR 034841
4. Держатель проводника круглого с соединителем - GR 034211 - GR 034241
5. Держатель проводника круглого с бетоном - GR 034311 - GR 034341
6. Держатель плоского проводника для кровли - GR 034411 - GR 034441



№	Наименование	Артикул
1	Блок крепления проводника	GR 034511 - GR 034541
2	Соединитель круглого проводника	GR 040501 - GR 040506
3	Проволока 8 мм.	GR 050201 - GR 050209

Изм.	Кол.уч.	Лист	№ Док.	Подп.	Дата	Альбом типовых технических решений для устройства молниеприемников на зданиях со скатной кровлей			
						Внешняя система молниезащиты	Стадия	Лист	Листов
							РП		
						Схема прокладки проводников на плоскую (инверсионную) кровлю с подсоединением ограждений	ГРОМОСТАР www.gromostar.ru		

Согласованно

Взам. инв. №

Подп. и дата

Инв. № подл.

Схема прокладки проводников на плоскую (инверсионную) кровлю с подсоединением к лестнице

подходят для кровли из профнастила и металлочерепицы с прямым коньком

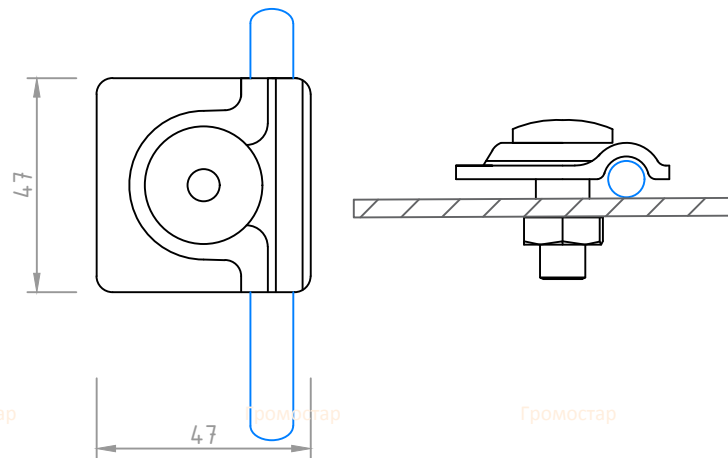
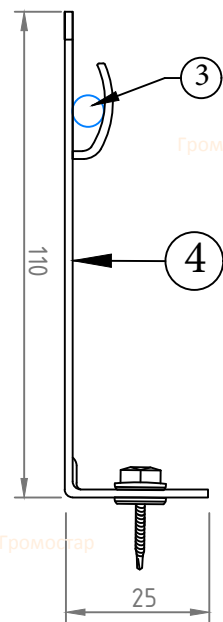
Кровельный универсальный держатель L-110 арт. GR 032301 - GR 032305

Держатель крепить с помощью шурупа с гермолентой (арт. GR 070710). Проводник зафиксировать в держателе с помощью плоскогубцев. Держатели прокладывать с шагом не более 1 м.

арт. GR 072201 - пресс-шайба 3,2x50

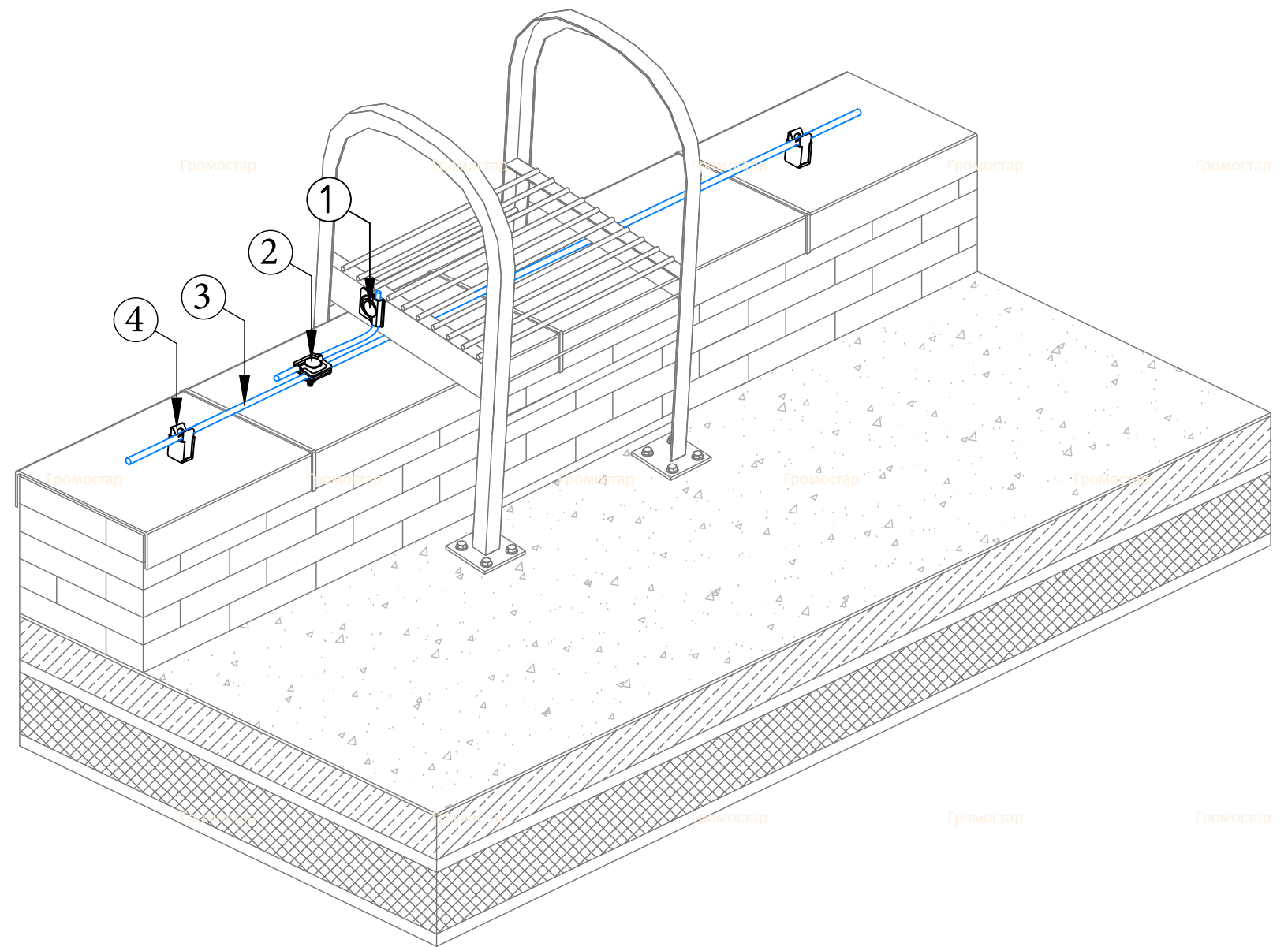
арт. GR 072101 - заклёпка вытяжная 4x10.

арт. GR 072401 - винт со сверловым



Держатель-зажим проволоки GR 036901-GR 036905

Для присоединения клеммы к металлической конструкции просверлить в конструкции отверстие $\varnothing 11$ мм и продвинуть через отверстие болт. Проводник поместить между клеммой и болтом, и зафиксировать клемму гайкой. Для фиксации болтов использовать ключ.



№	Наименование	Артикул
1	Держатель-зажим проволоки	GR 036901-GR 036905
2	Соединитель круглого проводника	GR 040501 - GR 040506
3	Проволока 8 мм.	GR 050201 - GR 050209
4	Кровельный универсальный держатель	GR 032301 - GR 032305

Изм.	Кол.уч.	Лист	№ Док.	Подп.	Дата	Альбом типовых технических решений для устройства молниеприемников на зданиях со скатной кровлей			
						Внешняя система молниезащиты	Стадия	Лист	Листов
							РП		
						Схема прокладки проводников на плоскую (инверсионную) кровлю с подсоединением к	ГРОМОСТАР www.gromostar.ru		

Согласованно

Взам. инв. №

Подп. и дата

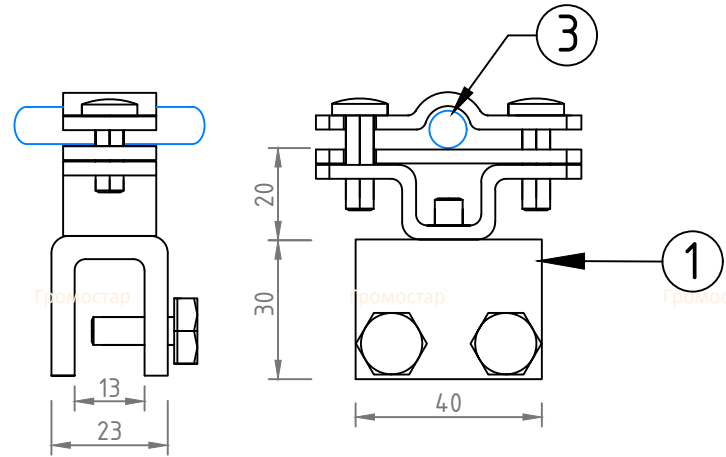
Инв. № подл.

Схема прокладки проводников на плоскую (инверсионную) кровлю с подсоединением к флюгарки по бетону

Подходят для присоединение металлического колпака к вентканалу или другой металлической конструкции

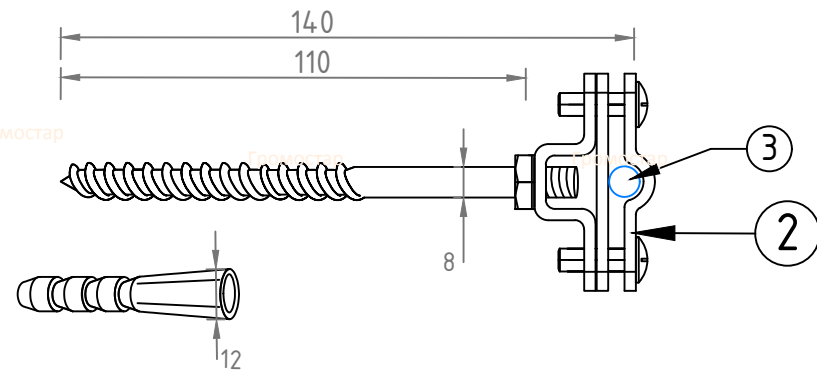
Фальцевый зажим для молнезащиты арт. GR 031701 – GR 031705

Фальцевый зажим используется для присоединение металлического колпака или иной конструкции. Зажим закрепляется к конструкции путем зажима болтами.



Также подойдут следующие держатели

1. Зажим фальцевый арт. GR032101 – GR032105
2. Зажимы на фальцевую кровлю арт. GR032001 – GR032005
3. Фальцевый держатель проводника круглого арт. GR031801 – GR031805

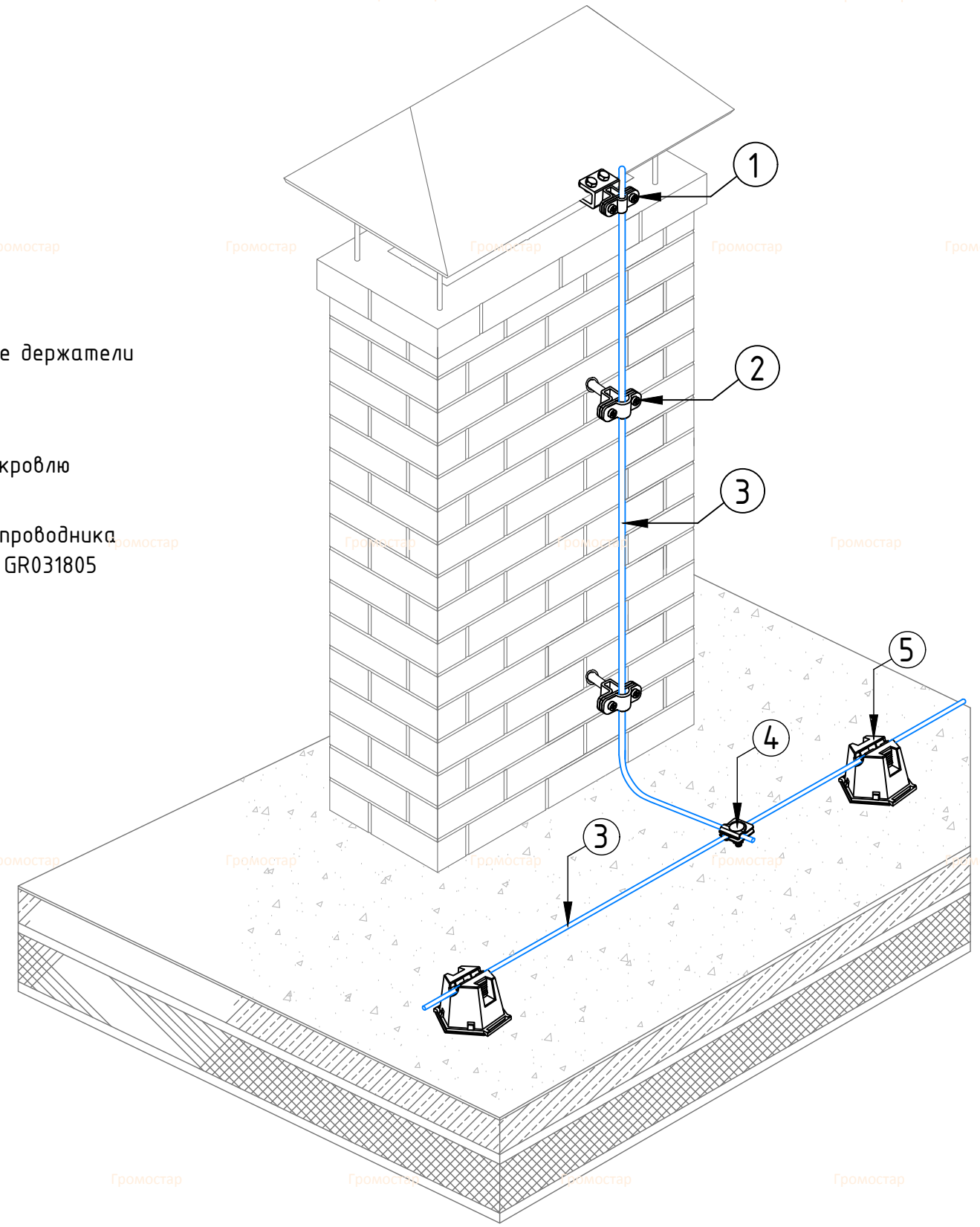


Фасадный держатель 100 мм для молнезащиты арт. GR 035201 – GR 035205

Держатель крепить к бетону с помощью шпильки с дюбелем. Для дюбеля отверстие $\phi 12$ мм. Держатели прокладывают с шагом не более 1 м.

Также подойдут следующие держатели

1. Фасадный держатель круглого проводника 100 мм. GR036401 – GR036405
2. Фасадный держатель круглого проводника 200 мм. GR036501 – GR036505
3. Фасадный держатель круглого проводника 300 мм. GR036601 – GR036605
4. Фасадный держатель круглого проводника 400 мм. GR036701 – GR036705
5. Держатель-зажим проволоки арт. GR036301 – GR036305



№	Наименование	Артикул
1	Фальцевый зажим для молнезащиты	GR 031701 – GR 031505
2	Фасадный держатель 100 мм для молнезащиты	GR 035201 – GR 035205
3	Проволока 8 мм.	GR 050201 – GR 050209
4	Блок крепления проводника	GR 050201 – GR 050209
'	Блок крепления проводника	R 034511 – GR 034541

Изм.						Кол.уч.			Лист			№ Док.			Подп.			Дата		
Альбом типовых технических решений для устройства молниеприемников на зданиях со скатной кровлей																				
Внешняя система молнезащиты															Стадия	Лист	Листов			
															РП					
Схема прокладки проводников на плоскую (инверсионную) кровлю конструкции флюгарки по бетону															ГРОМОСТАР www.gromostar.ru					

Согласованно
Взам. инв. №
Подп. и дата
Инв. № подл.

Схема устройства молниеприемника до 4-х метров на бетонном основании

Стержневой молниеприёмник на бетонном основании

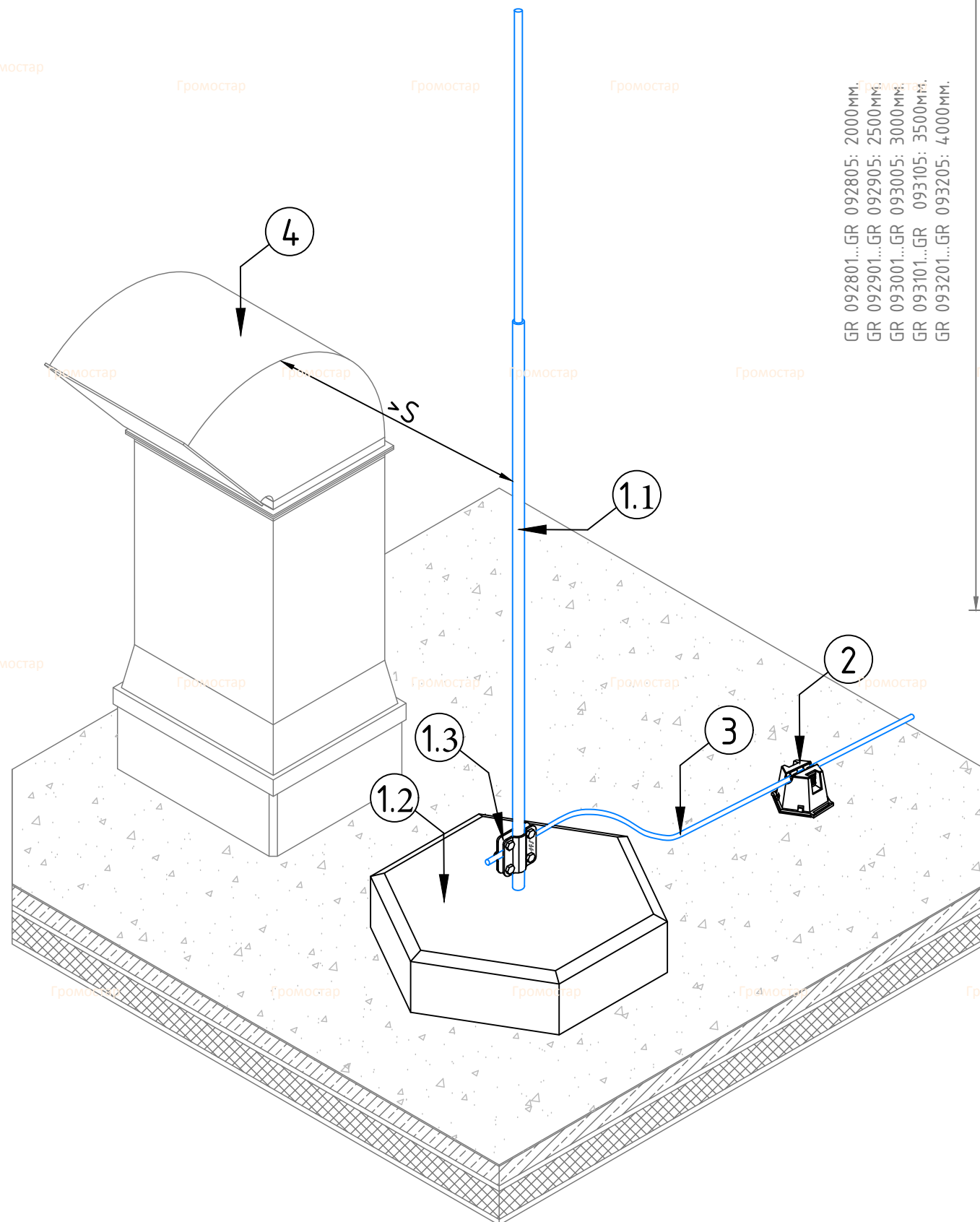
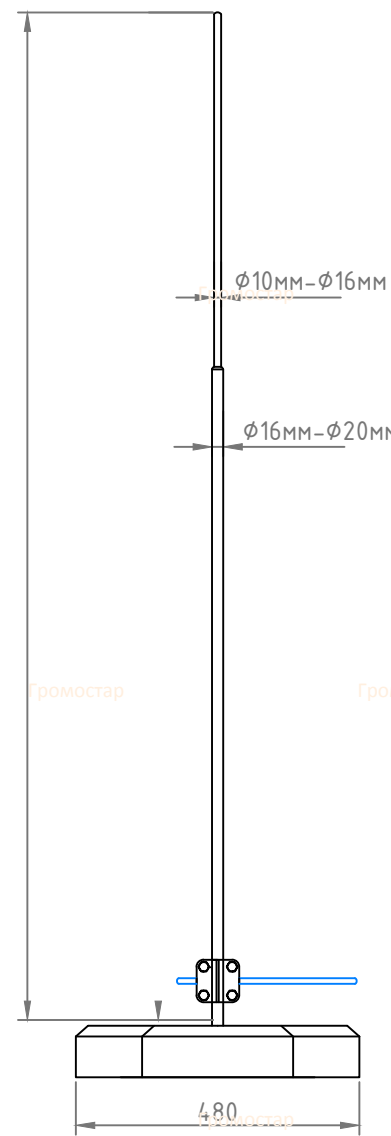
Предназначен для защиты от ударов молнии оборудования и конструкций, расположенных на крышах здания.

Устанавливать на бетонное основание *, поставляемое в комплект

В комплект молниеприемника входит:

1. Молниеприемник сборный длинна. 2000 - 4000 мм
2. Бетонное основание для треноги и молниеприёмника
3. Соединитель для присоединения проволоки

GR 092801...GR 092805: 2000мм.
 GR 092901...GR 092905: 2500мм.
 GR 093001...GR 093005: 3000мм.
 GR 093101...GR 093105: 3500мм.
 GR 093201...GR 093205: 4000мм.



№	Наименование	Артикул
1	Молниеприемник с на бетонном основании (комплект)	GR092801...GR092805
1.1	- стержневой молниеприёмник	GR092901...GR092905 GR093001...GR093005
1.2	- бетонное основание	GR093101...GR093105 GR093201...GR093205
1.3	- соединитель мачты $\phi 10-16$ мм и проволоки	
2	Блок крепления проводника	GR034511...GR034541
3	Проволока $\phi 8$ мм	GR050201...GR050205

Изм.	Кол.уч.	Лист	№ Док.	Подп.	Дата	Альбом типовых технических решений для устройства молниеприемников на зданиях со скатной кровлей			
						Внешняя система молниезащиты	Стадия	Лист	Листов
							РП		
						Схема устройства стержневого молниеприемника до 4-х метров на бетонном основании	ГРОМОСТАР www.gromostar.ru		

Согласованно

Взам. инв. №

Подп. и дата

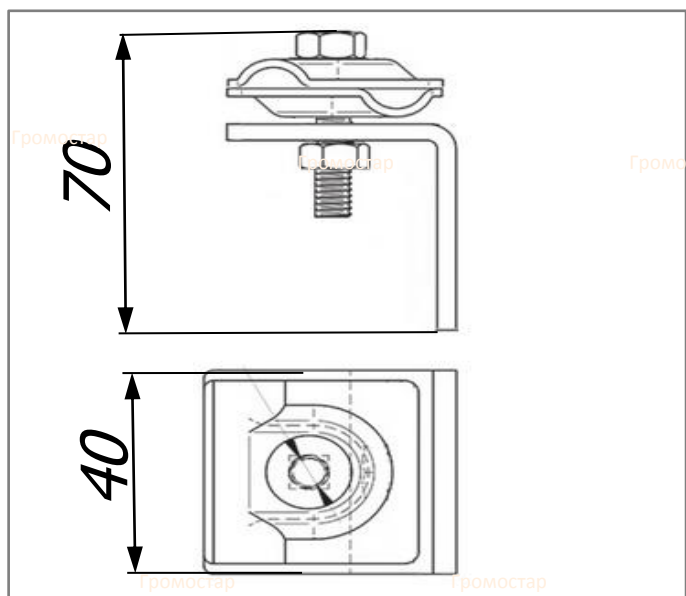
Инв. № подл.

Громостар Громостар Громостар Громостар
Держатель проводника кровельный 70 мм.

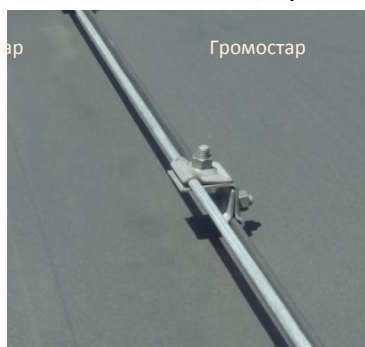
Держатель проводника кровельный 70 мм. предназначен для крепления круглого проводника Ø6-Ø10 мм как элемент прикрепляющий к кровле при установке системы молниезащиты или на нетипичные конструкции. Подходит к кровельным покрытиям из любых материалов.



Артикул	Материал	Вес кг.
GR 031501	Оцинкованная сталь	0,11
GR 031502	Медь	0,13
GR 031503	Нержавеющая сталь	0,12
GR 031504	Окрашенная сталь	0,11
GR 031505	Алюминий	0,06



Держатель проводника кровельный 70 мм. для круглого проводника Ø6-Ø10 мм. Выпускается из оцинкованной стали, меди, нержавеющей стали. Из алюминия и стали может быть окрашен с порошковой окраской в цвета коричневый RAL8019, серебрянный RAL9006, серый RAL9007, терракотовый RAL8004, чёрный RAL9005, синий RAL5001, зелёный RAL6002, красный RAL3009.



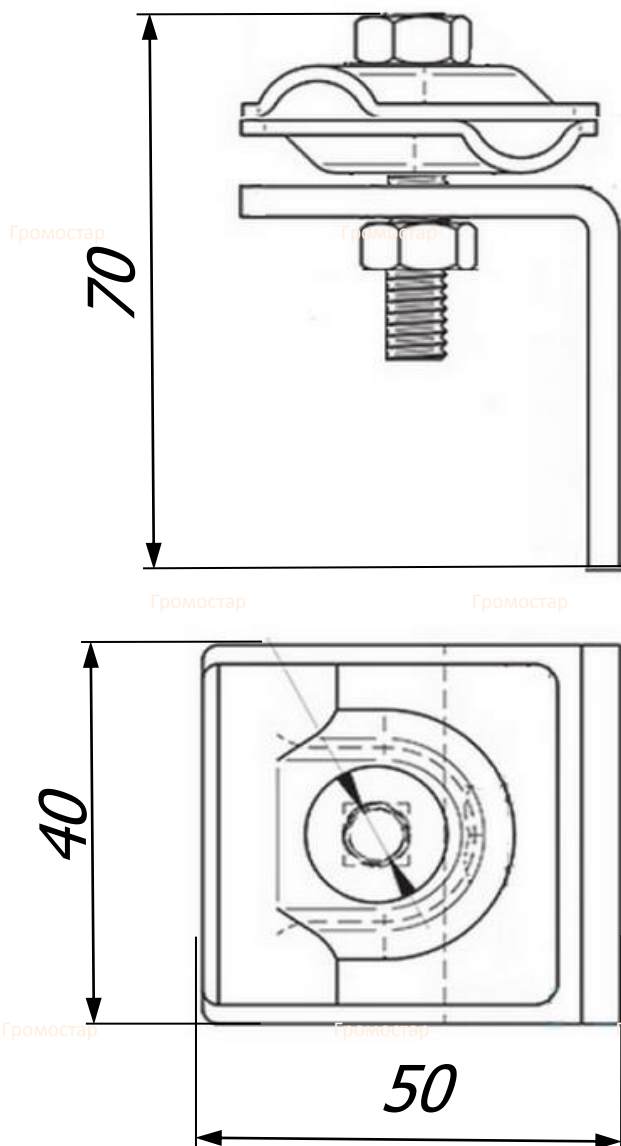
Инженер ОТК ООО «СТРОЙПЛАЗА»

Порошковая окраска в цвета кровельного материала

RAL9007	RAL3009	RAL6002	RAL5001
RAL8004	RAL9005	RAL9006	RAL8019

В разделе проводники вы можете посмотреть и подобрать проволоку любого диаметра. А в разделе соединители большой выбор соединителей разных размеров.

Держатель проводника кровельный 70 мм.



Держатель проводника кровельный 70 мм. предназначен для крепления круглого проводника $\varnothing 6\text{-}\varnothing 10$ мм как элемент прикрепляющий к кровле при установке системы молниезащиты или на нетипичные конструкции. Подходит к кровельным покрытиям из любых материалов.

Держатель проводника кровельный 70 мм. для круглого проводника $\varnothing 6\text{-}\varnothing 10$ мм. Выпускается из оцинкованной стали, меди, нержавеющей стали. Из алюминия и стали может быть окрашен с порошковой окраской в цвета коричневый RAL8019, серебрянный RAL9006, серый RAL9007, терракотовый RAL8004, чёрный RAL9005, синий RAL5001, зелёный RAL6002, красный RAL3009.

Арт.	Материал.	Вес кг.
GR 031501	Оцинкованная сталь	0,11
GR 031502	Медь	0,13
GR 031503	Нержавеющая сталь	0,12
GR 031504	Окрашенная сталь	0,11
GR 031505	Алюминий	0,06

Изм.	Лист	№ док	Подп.	Дата	ГРОМОСТАР тел. +7 (495) 664-30-15 www.gromostar.ru	Лист
						0315



Громостар

Громостар

Громостар

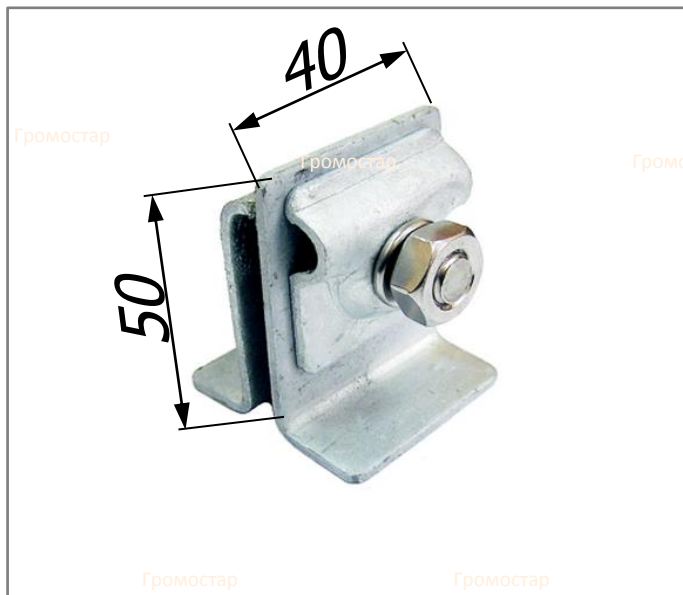
Громостар

Зажим фальцевый для крепления токоотвода.

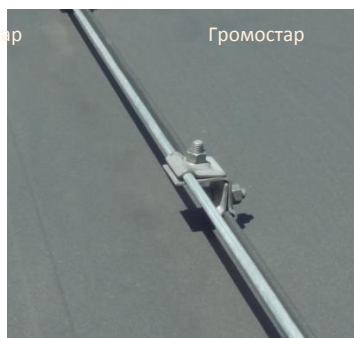
Зажим фальцевый для крепления токоотвода предназначен для крепления круглого проводника Ø6-Ø10 мм как элемент прикрепляющий к фальцу при установке системы молниезащиты. Подходит к фальцевым кровельным покрытиям.



Артикул	Материал	Вес Громостар кг.
GR 031601	Оцинкованная сталь	0,12
GR 031602	Медь	0,13
GR 031603	Нержавеющая сталь	0,12
GR 031604	Окрашенная сталь	0,11
GR 031605	Алюминий	0,06



Зажим фальцевый для крепления токоотвода для круглого проводника Ø6-Ø10 мм. Выпускается из оцинкованной стали, меди, нержавеющей стали. Из алюминия и стали может быть окрашен с порошковой окраской в цвета коричневый RAL8019, серебрянный RAL9006, серый RAL9007, терракотовый RAL8004, чёрный RAL9005, синий RAL5001, зелёный RAL6002, красный RAL3009.



Инженер ОТК ООО «СТРОЙПЛАЗА»

Порошковая окраска в цвета кровельного материала

RAL9007	RAL3009	RAL6002	RAL5001
RAL8004	RAL9005	RAL9006	RAL8019

В разделе проводники вы можете посмотреть и подобрать проволоку любого диаметра. А в разделе соединители большой выбор соединителей разных размеров.

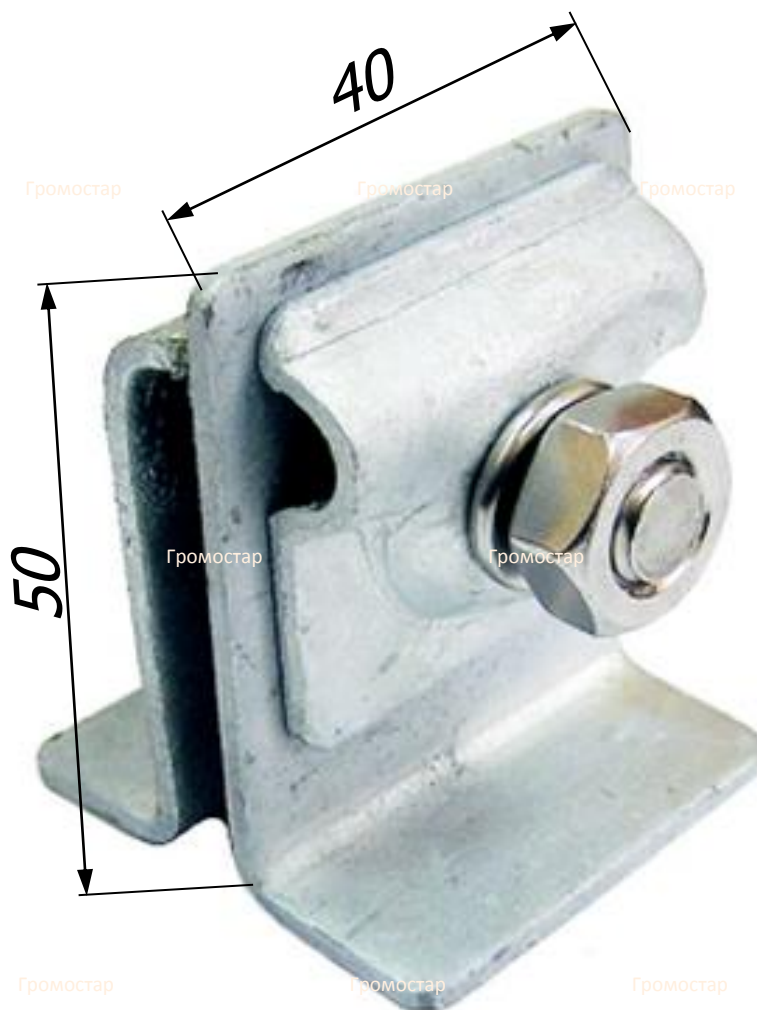
Тел: +7 (495) 664-30-15

E-mail: z6643015@yandex.ru

www.gromostar.ru

Москва

Зажим фальцевый для крепления токоотвода.



Зажим фальцевый для крепления токоотвода предназначен для крепления круглого проводника Ø6-Ø10 мм как элемент прикрепляющий к фальцу при установке системы молниезащиты. Подходит к фальцевым кровельным покрытиям.

Зажим фальцевый для крепления токоотвода для круглого проводника Ø6-Ø10 мм. Выпускается из оцинкованной стали, меди, нержавеющей стали. Из алюминия и стали может быть окрашен с порошковой окраской в цвета коричневый RAL8019, серебрянный RAL9006, серый RAL9007, терракотовый RAL8004, чёрный RAL9005, синий RAL5001, зелёный RAL6002, красный RAL3009.

Арт.	Материал.	Вес кг.
GR 031601	Оцинкованная сталь	0,12
GR 031602	Медь	0,13
GR 031603	Нержавеющая сталь	0,12
GR 031604	Окрашенная сталь	0,11
GR 031605	Алюминий	0,06



Громостар

Громостар

Громостар

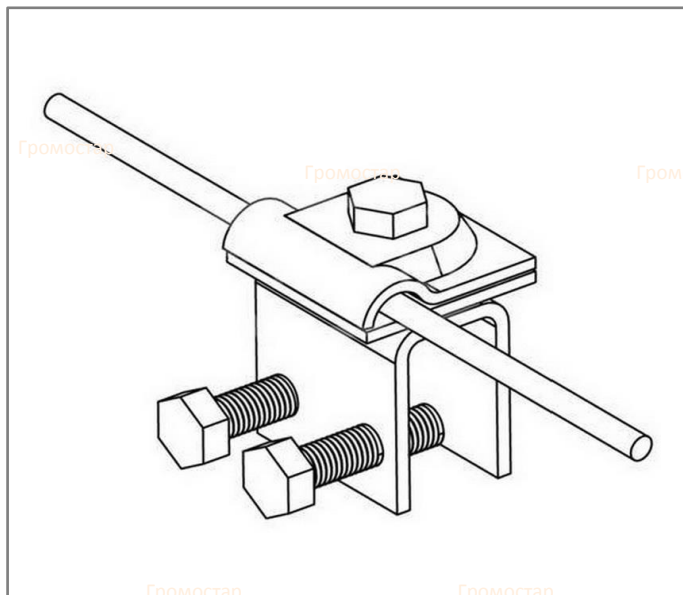
Громостар

Фальцевый зажим для молниезащиты.

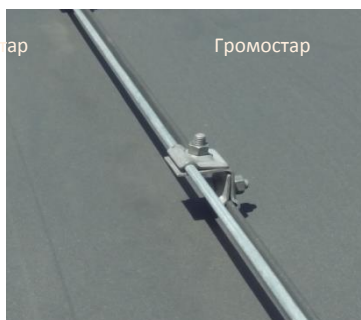
Фальцевый зажим для молниезащиты предназначен для крепления круглого проводника $\varnothing 6\text{-}\varnothing 10$ мм как элемент прикрепляющий к фальцу при установке системы молниезащиты или на нетипичные конструкции. Подходит к фальцевым кровельным покрытиям.



Артикул	Материал	Вес кг.
GR 031701	Оцинкованная сталь	0,15
GR 031702	Медь	0,17
GR 031703	Нержавеющая сталь	0,16
GR 031704	Окрашенная сталь	0,15
GR 031705	Алюминий	0,09



Фальцевый держатель проводника круглого для круглого проводника $\varnothing 6\text{-}\varnothing 10$ мм. Выпускается из оцинкованной стали, меди, нержавеющей стали. Из алюминия и стали может быть окрашен с порошковой окраской в цвета коричневый RAL8019, серебрянный RAL9006, серый RAL9007, терракотовый RAL8004, чёрный RAL9005, синий RAL5001, зелёный RAL6002, красный RAL3009.



Инженер ОТК ООО «СТРОЙПЛАЗА»

Порошковая окраска в цвета кровельного материала

RAL9007	RAL3009	RAL6002	RAL5001
RAL8004	RAL9005	RAL9006	RAL8019

В разделе проводники вы можете посмотреть и подобрать проволоку любого диаметра. А в разделе соединители большой выбор соединителей разных размеров.

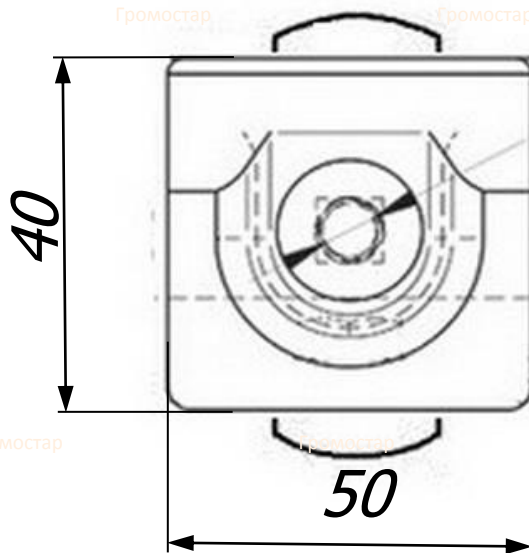
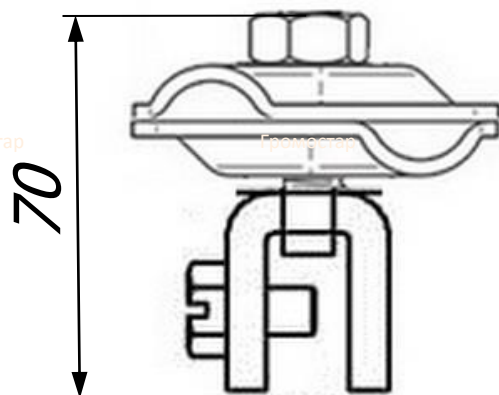
Тел: +7 (495) 664-30-15

E-mail: z6643015@yandex.ru

www.gromostar.ru

Москва

Фальцевый зажим для молниезащиты.



Фальцевый зажим для молниезащиты предназначен для крепления круглого проводника $\text{Ø}6\text{-}\text{Ø}10$ мм как элемент прикрепляющий к фальцу при установке системы молниезащиты или на нетипичные конструкции. Подходит к фальцевым кровельным покрытиям.

Фальцевый держатель проводника круглого для круглого проводника $\text{Ø}6\text{-}\text{Ø}10$ мм. Выпускается из оцинкованной стали, меди, нержавеющей стали. Из алюминия и стали может быть окрашен с порошковой окраской в цвета коричневый RAL8019, серебристый RAL9006, серый RAL9007, терракотовый RAL8004, чёрный RAL9005, синий RAL5001, зелёный RAL6002, красный RAL3009.

Арт.	Материал.	Вес кг.
GR 031701	Оцинкованная сталь	0,15
GR 031702	Медь	0,17
GR 031703	Нержавеющая сталь	0,16
GR 031704	Окрашенная сталь	0,15
GR 031705	Алюминий	0,09



Громостар

Громостар

Громостар

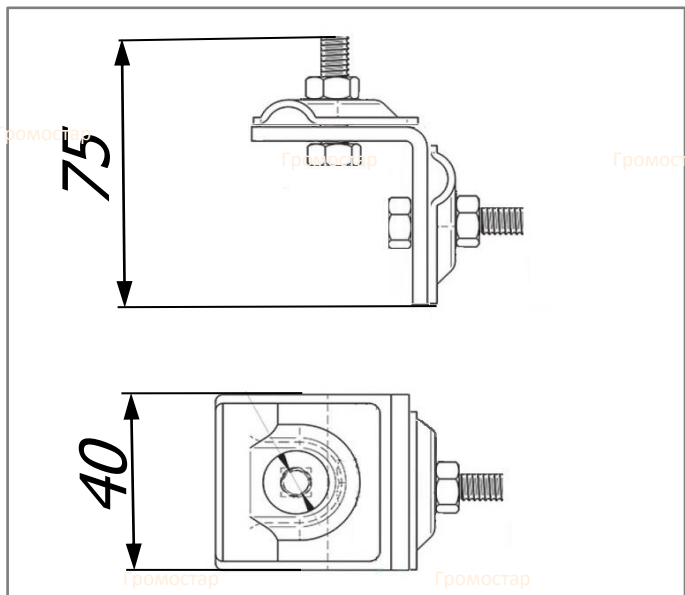
Громостар

Фальцевый держатель проводника круглого.

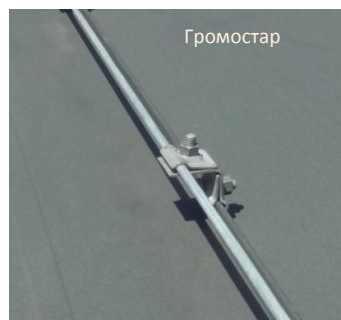
Фальцевый держатель проводника круглого предназначен для крепления круглого проводника Ø6-Ø10 мм как элемент прикрепляющий к кровле при установке системы молниезащиты. Подходит к кровельным покрытиям из любых материалов.



Артикул	Материал	Вес Громостар кг.
GR 031801	Оцинкованная сталь	0,12
GR 031802	Медь	0,14
GR 031803	Нержавеющая сталь	0,13
GR 031804	Окрашенная сталь	0,12
GR 031805	Алюминий	0,07



Фальцевый держатель проводника круглого для круглого проводника Ø6-Ø10 мм. Выпускается из оцинкованной стали, меди, нержавеющей стали. Из алюминия и стали может быть окрашен с порошковой окраской в цвета коричневый RAL8019, серебрянный RAL9006, серый RAL9007, терракотовый RAL8004, чёрный RAL9005, синий RAL5001, зелёный RAL6002, красный RAL3009.



Handwritten signature

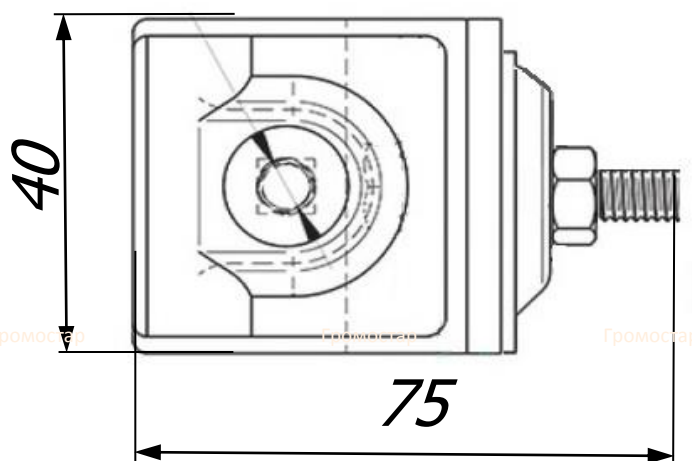
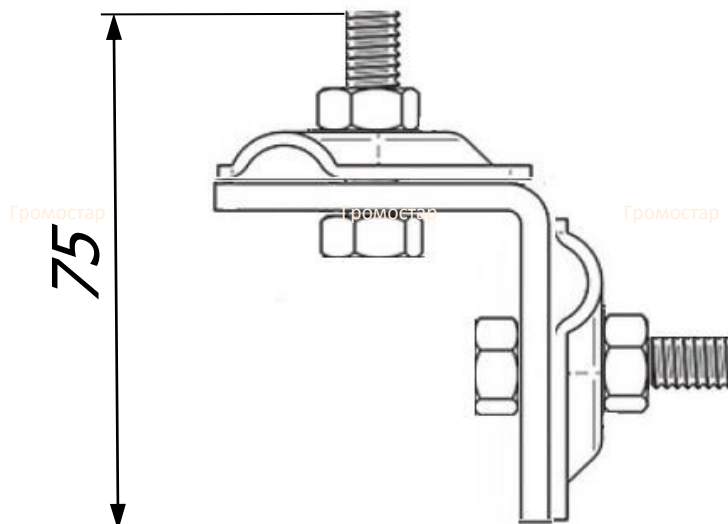
Инженер ОТК ООО «СТРОЙПЛАЗА»

Порошковая окраска в цвета кровельного материала

RAL9007	RAL3009	RAL6002	RAL5001
RAL8004	RAL9005	RAL9006	RAL8019

В разделе проводники вы можете посмотреть и подобрать проволоку любого диаметра. А в разделе соединители большой выбор соединителей разных размеров.

Фальцевый держатель проводника круглого.



Фальцевый держатель проводника круглого предназначен для крепления круглого проводника $\text{Ø}6\text{-}\text{Ø}10$ мм как элемент прикрепляющий к кровле при установке системы молниезащиты. Подходит к кровельным покрытиям из любых материалов.

Фальцевый держатель проводника круглого для круглого проводника $\text{Ø}6\text{-}\text{Ø}10$ мм. Выпускается из оцинкованной стали, меди, нержавеющей стали. Из алюминия и стали может быть окрашен с порошковой окраской в цвета коричневый RAL8019, серебристый RAL9006, серый RAL9007, терракотовый RAL8004, чёрный RAL9005, синий RAL5001, зелёный RAL6002, красный RAL3009.

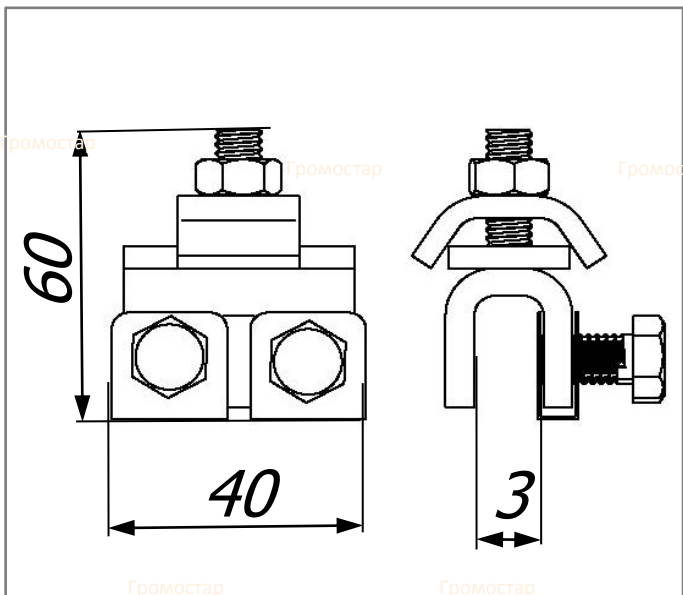
Арт.	Материал.	Вес кг.
GR 031801	Оцинкованная сталь	0,12
GR 031802	Медь	0,14
GR 031803	Нержавеющая сталь	0,13
GR 031804	Окрашенная сталь	0,12
GR 031805	Алюминий	0,07

Громостар Громостар Громостар Громостар
Держатель проводника кровельный 60 мм.

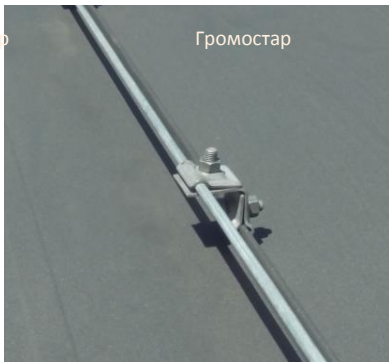
Держатель проводника кровельный 60 мм. предназначен для крепления круглого проводника Ø6-Ø10 мм как элемент прикрепляющий к кровле при установке системы молниезащиты или на нетипичные конструкции. Подходит к кровельным покрытиям из любых материалов.



Артикул	Материал	Вес кг.
GR 031901	Оцинкованная сталь	0,13
GR 031902	Медь	0,14
GR 031903	Нержавеющая сталь	0,13
GR 031904	Окрашенная сталь	0,13
GR 031905	Алюминий	0,08



Держатель проводника кровельный 60 мм. для круглого проводника Ø6-Ø10 мм. Выпускается из оцинкованной стали, меди, нержавеющей стали. Из алюминия и стали может быть окрашен с порошковой окраской в цвета коричневый RAL8019, серебрянный RAL9006, серый RAL9007, терракотовый RAL8004, чёрный RAL9005, синий RAL5001, зелёный RAL6002, красный RAL3009.



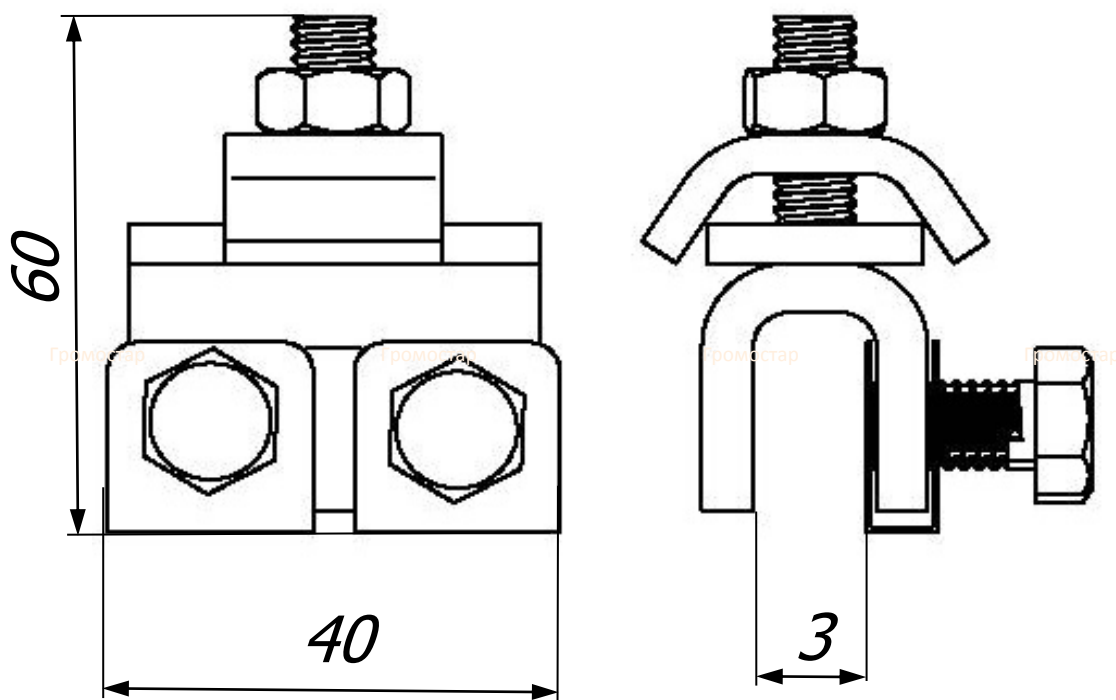
Инженер ОТК ООО «СТРОЙПЛАЗА»

Порошковая окраска в цвета кровельного материала

RAL9007	RAL3009	RAL6002	RAL5001
RAL8004	RAL9005	RAL9006	RAL8019

В разделе проводники вы можете посмотреть и подобрать проволоку любого диаметра. А в разделе соединители большой выбор соединителей разных размеров.

Держатель проводника кровельный 60 мм.



Держатель проводника кровельный 60 мм. предназначен для крепления круглого проводника Ø6-Ø10 мм как элемент прикрепляющий к кровле при установке системы молниезащиты или на нетипичные конструкции. Подходит к кровельным покрытиям из любых материалов.

Арт.	Материал.	Вес кг.
GR 031901	Оцинкованная сталь	0,13
GR 031902	Медь	0,14
GR 031903	Нержавеющая сталь	0,13
GR 031904	Окрашенная сталь	0,13
GR 031905	Алюминий	0,08

Держатель проводника кровельный 60 мм. для круглого проводника Ø6-Ø10 мм. Выпускается из оцинкованной стали, меди, нержавеющей стали. Из алюминия и стали может быть окрашен с порошковой окраской в цвета коричневый RAL8019, серебрянный RAL9006, серый RAL9007, терракотовый RAL8004, чёрный RAL9005, синий RAL5001, зелёный RAL6002, красный RAL3009.

Изм.	Лист	№ док	Подп.	Дата	ГРОМОСТАР тел. +7 (495) 664-30-15 www.gromostar.ru	Лист
						319



Громостар

Громостар

Громостар

Громостар

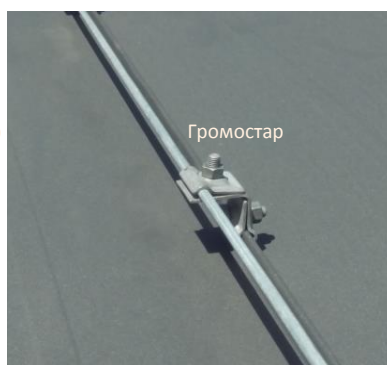
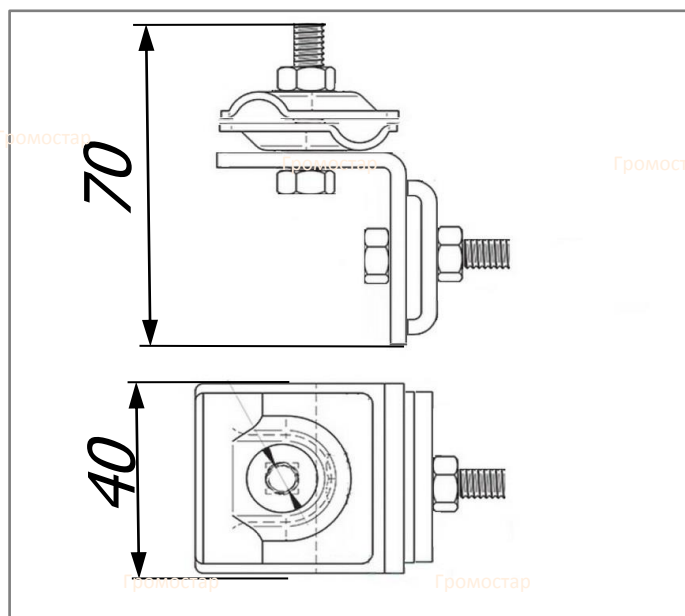
Зажимы на фальцевую кровлю.

Зажимы на фальцевую кровлю предназначен для крепления круглого проводника Ø6-Ø10 мм как элемент прикрепляющий к фальцу при установке системы молниезащиты или на нетипичные конструкции. Подходит к фальцевым кровельным покрытиям.



Артикул	Материал	Вес Громостар кг.
GR 032001	Оцинкованная сталь	0,17
GR 032002	Медь	0,19
GR 032003	Нержавеющая сталь	0,18
GR 032004	Окрашенная сталь	0,17
GR 032005	Алюминий	0,10

Зажимы на фальцевую кровлю для круглого проводника Ø6-Ø10 мм. Выпускается из оцинкованной стали, меди, нержавеющей стали. Из алюминия и стали может быть окрашен с порошковой окраской в цвета коричневый RAL8019, серебрянный RAL9006, серый RAL9007, терракотовый RAL8004, чёрный RAL9005, синий RAL5001, зелёный RAL6002, красный RAL3009.



Инженер ОТК ООО «СТРОЙПЛАЗА»

Порошковая окраска в цвета кровельного материала

RAL9007	RAL3009	RAL6002	RAL5001
RAL8004	RAL9005	RAL9006	RAL8019

В разделе проводники вы можете посмотреть и подобрать проволоку любого диаметра. А в разделе соединители большой выбор соединителей разных размеров.

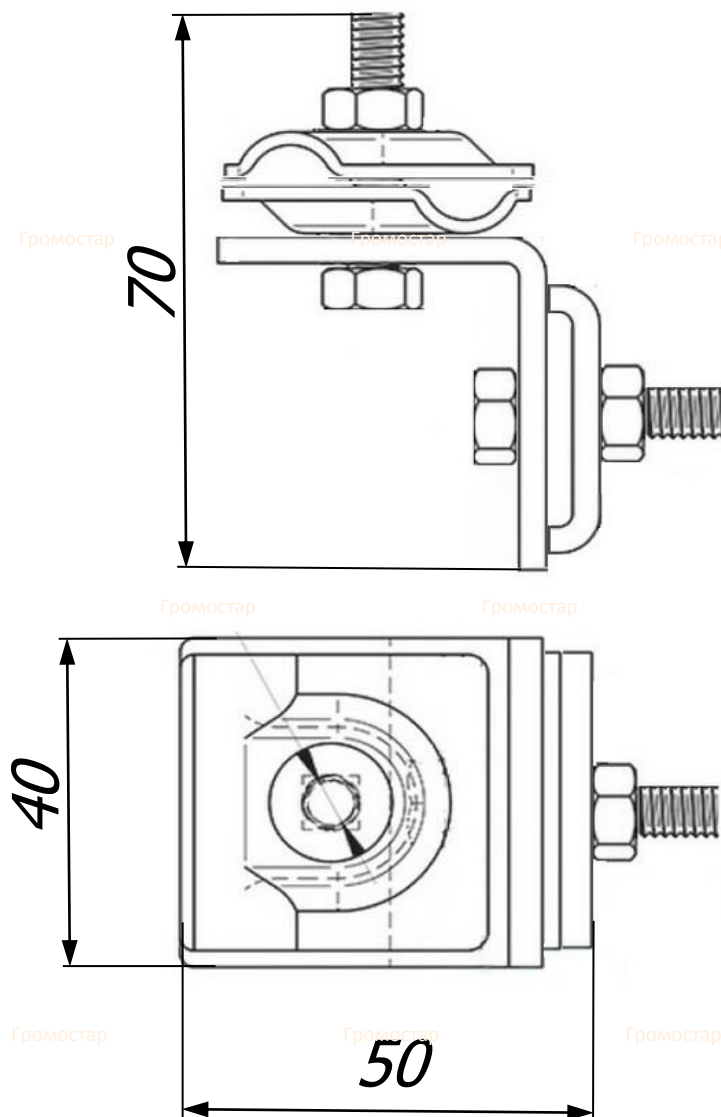
Тел: +7 (495) 664-30-15

E-mail: z6643015@yandex.ru

www.gromostar.ru

Москва

Зажимы на фальцевую кровлю.



Зажимы на фальцевую кровлю предназначен для крепления круглого проводника Ø6-Ø10 мм как элемент прикрепляющий к фальцу при установке системы молниезащиты или на нетипичные конструкции. Подходит к фальцевым кровельным покрытиям.

Зажимы на фальцевую кровлю для круглого проводника Ø6-Ø10 мм. Выпускается из оцинкованной стали, меди, нержавеющей стали. Из алюминия и стали может быть окрашен с порошковой окраской в цвета коричневый RAL8019, серебристый RAL9006, серый RAL9007, терракотовый RAL8004, чёрный RAL9005, синий RAL5001, зелёный RAL6002, красный RAL3009.

Арт.	Материал.	Вес кг.
GR 032001	Оцинкованная сталь	0,17
GR 032002	Медь	0,19
GR 032003	Нержавеющая сталь	0,18
GR 032004	Окрашенная сталь	0,17
GR 032005	Алюминий	0,10

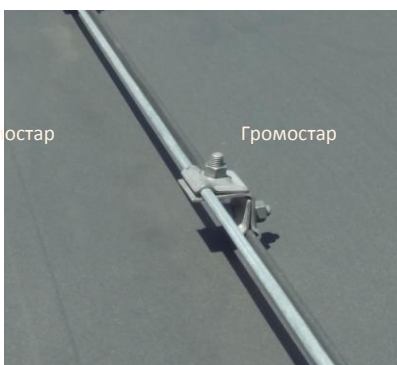
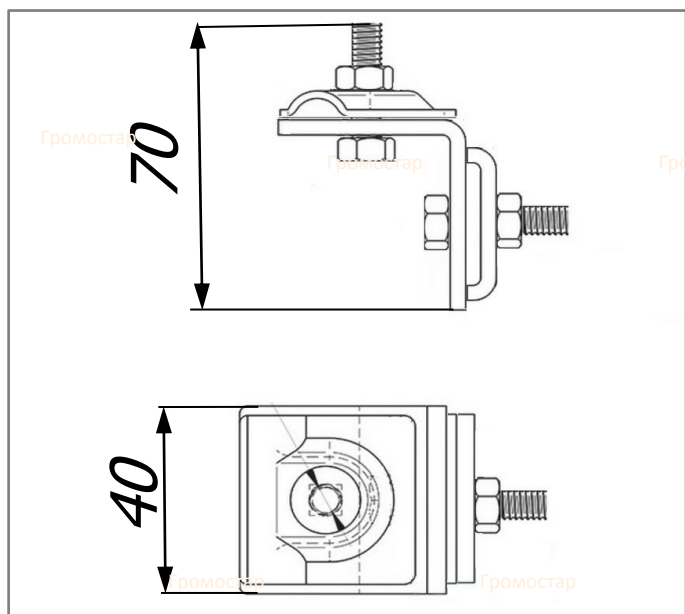


Фальцевый зажим предназначен для крепления круглого проводника Ø6-Ø10 мм как элемент прикрепляющий к фальцу при установке системы молниезащиты или на нетипичные конструкции. Подходит к фальцевым кровельным покрытиям из любых материалов.



Артикул	Материал	Вес кг.
GR 032101	Оцинкованная сталь	0,14
GR 032102	Медь	0,15
GR 032103	Нержавеющая сталь	0,14
GR 032104	Окрашенная сталь	0,14
GR 032105	Алюминий	0,08

Фальцевый зажим для круглого проводника Ø6-Ø10 мм. Выпускается из оцинкованной стали, меди, нержавеющей стали, алюминия, окрашенной стали с порошковой окраской в цвета коричневый RAL8019, серебрянный RAL9006, серый RAL9007, терракотовый RAL8004, чёрный RAL9005, синий RAL5001, зелёный RAL6002, красный RAL3009.



Инженер ОТК ООО «СТРОЙПЛАЗА»

Порошковая окраска в цвета кровельного материала

RAL9007	RAL3009	RAL6002	RAL5001
RAL8004	RAL9005	RAL9006	RAL8019

В разделе проводники вы можете посмотреть и подобрать проволоку любого диаметра. А в разделе соединители большой выбор соединителей разных размеров.

Громостар

Громостар

Громостар

Громостар

Фальцевый зажим.

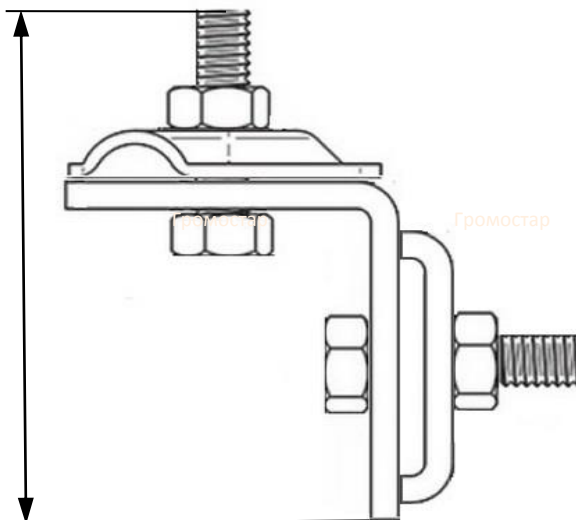
Громостар

Громостар

70

Громостар

Громостар



Громостар

Громостар

Громостар

Громостар

40

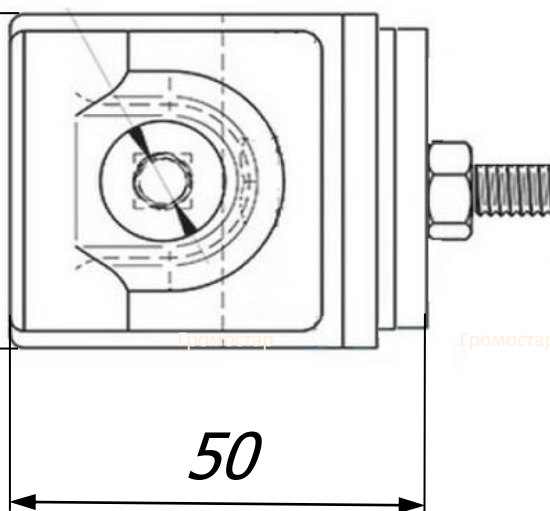
Громостар

Громостар

50

Громостар

Громостар



Фальцевый зажим предназначен для крепления круглого проводника $\text{Ø}6\text{-}\text{Ø}10$ мм как элемент прикрепляющий к фальцу при установке системы молниезащиты или на нетипичные конструкции. Подходит к фальцевым кровельным покрытиям из любых материалов.

Арт.	Материал.	Вес кг.
GR 032101	Оцинкованная сталь	0,14
GR 032102	Медь	0,15
GR 032103	Нержавеющая сталь	0,14
GR 032104	Окрашенная сталь	0,14
GR 032105	Алюминий	0,08

Фальцевый зажим для круглого проводника $\text{Ø}6\text{-}\text{Ø}10$ мм. Выпускается из оцинкованной стали, меди, нержавеющей стали, алюминия, окрашенной стали с порошковой окраской в цвета коричневый RAL8019, серебряный RAL9006, серый RAL9007, терракотовый RAL8004, чёрный RAL9005, синий RAL5001, зелёный RAL6002, красный RAL3009.

Громостар

Громостар

Громостар

Громостар

Громостар

Изм.	Лист	№ док	Подп.	Дата

ГРОМОСТАР тел. +7 (495) 664-30-15 www.gromostar.ru

Лист

0321

Громостар Громостар Громостар Громостар
Держатель кровельный универсальный. Негорючий.

Держатель кровельный универсальный предназначен для крепления круглого проводника Ø6-Ø10 мм. на кровле. Крепится при помощи шурупов, заклёпок или гвоздей к обрешетке. Держатель позволяет на проведение проводника параллельно или перпендикулярно краю крыши. Проводник крепится посредством вжатия в зажим.



Артикул	Материал	Вес кг.
GR 032201	Оцинкованная сталь	0,04
GR 032202	Медь	0,05
GR 032203	Нержавеющая сталь	0,04
GR 032204	Окрашенная сталь	0,04
GR 032205	Алюминий	0,02

Держатель кровельный универсальный для круглого проводника Ø6-Ø10 мм. Высота Н=60 мм. Выпускается из оцинкованной стали, меди, нержавеющей стали, алюминия, окрашенной стали с порошковой окраской в цвета коричневый RAL8019, серебрянный RAL9006, серый RAL9007, терракотовый RAL8004, чёрный RAL9005, синий RAL5001, зелёный RAL6002, красный RAL3009.



Инженер ОТК ООО «СТРОЙПЛАЗА»

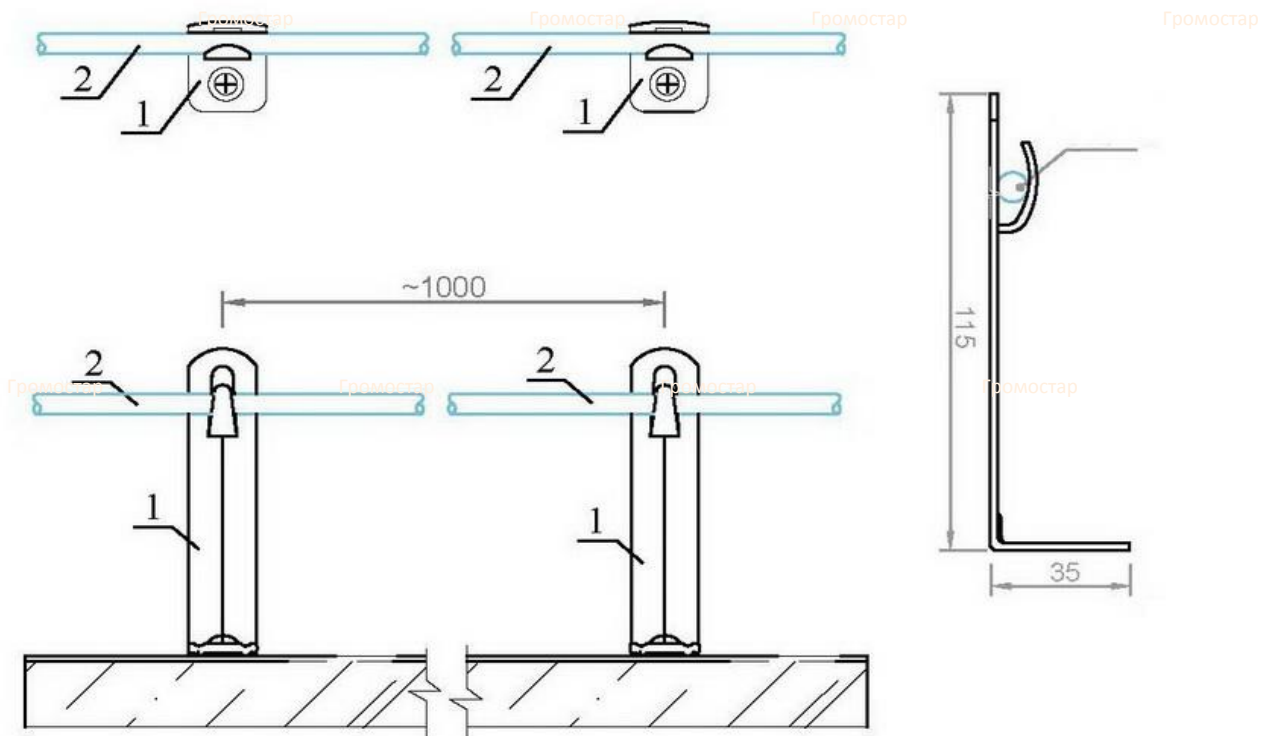
Порошковая окраска в цвета кровельного материала

RAL9007	RAL3009	RAL6002	RAL5001
RAL8004	RAL9005	RAL9006	RAL8019

В разделе проводники вы можете посмотреть и подобрать проволоку любого диаметра. А в разделе соединители большой выбор соединителей разных размеров.

Держатель кровельный универсальный. Негорючий.

Громостар



Громостар

Громостар

Громостар

Громостар

Громостар

Держатель кровельный универсальный предназначен для крепления круглого проводника $\text{Ø}6\text{-}\text{Ø}10$ мм. на кровле. Крепится при помощи шурупов, заклёпок или гвоздей к обрешетке. Держатель позволяет на проведение проводника параллельно или перпендикулярно краю крыши. Проводник крепится посредством вжатия в зажим.

Держатель кровельный универсальный для круглого проводника $\text{Ø}6\text{-}\text{Ø}10$ мм. Высота $H=60$ мм. Выпускается из оцинкованной стали, меди, нержавеющей стали, алюминия, окрашенной стали с порошковой окраской в цвета коричневый RAL8019, серебряный RAL9006, серый RAL9007, терракотовый RAL8004, чёрный RAL9005, синий RAL5001, зелёный RAL6002, красный RAL3009.

Арт.	Материал.	Вес кг.
GR 032201	Оцинкованная сталь	0,04
GR 032202	Медь	0,05
GR 032203	Нержавеющая сталь	0,04
GR 032204	Окрашенная сталь	0,04
GR 032205	Алюминий	0,02

Громостар

Громостар

Громостар

Громостар

Громостар

Изм.	Лист	№ док	Подп.	Дата

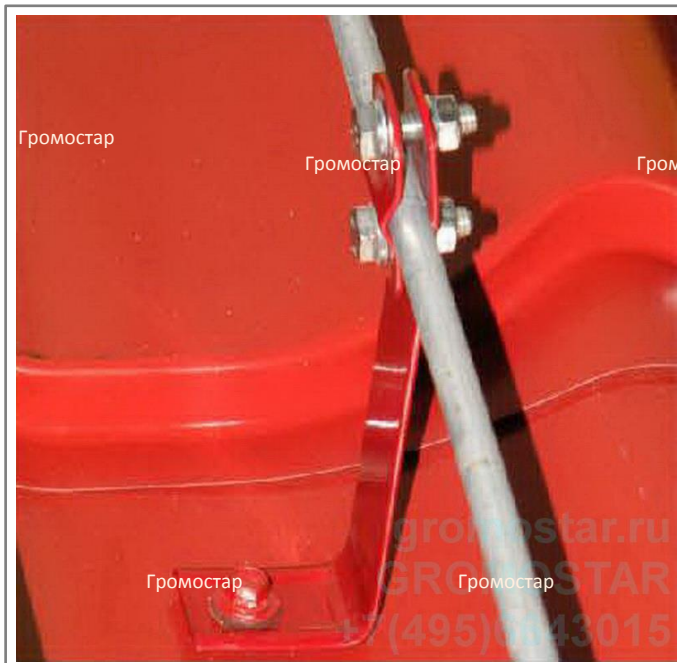
Кровельный универсальный держатель. Негорючий.

Кровельный универсальный держатель предназначен для крепления круглого проводника Ø6-Ø10 мм. на кровле. Высота Н=110 мм. Крепится при помощи шурупов, заклёпок или гвоздей к обрешетке. Держатель позволяет на проведение проводника параллельно или перпендикулярно краю крыши. Проводник крепится посредством вжатия в зажим.



Артикул (код)	Материал	Вес кг.
GR 032301	Оцинкованная сталь	0,05
GR 032302	Медь	0,06
GR 032303	Нержавеющая сталь	0,05
GR 032304	Окрашенная сталь	0,05
GR 032305	Алюминий	0,03

Держатель кровельный универсальный для круглого проводника Ø6-Ø10 мм. Высота Н=110 мм. Выпускается из оцинкованной стали, меди, нержавеющей стали, алюминия, окрашенной стали с порошковой окраской в цвета коричневый RAL8019, серебрянный RAL9006, серый RAL9007, терракотовый RAL8004, чёрный RAL9005, синий RAL5001, зелёный RAL6002, красный RAL3009.



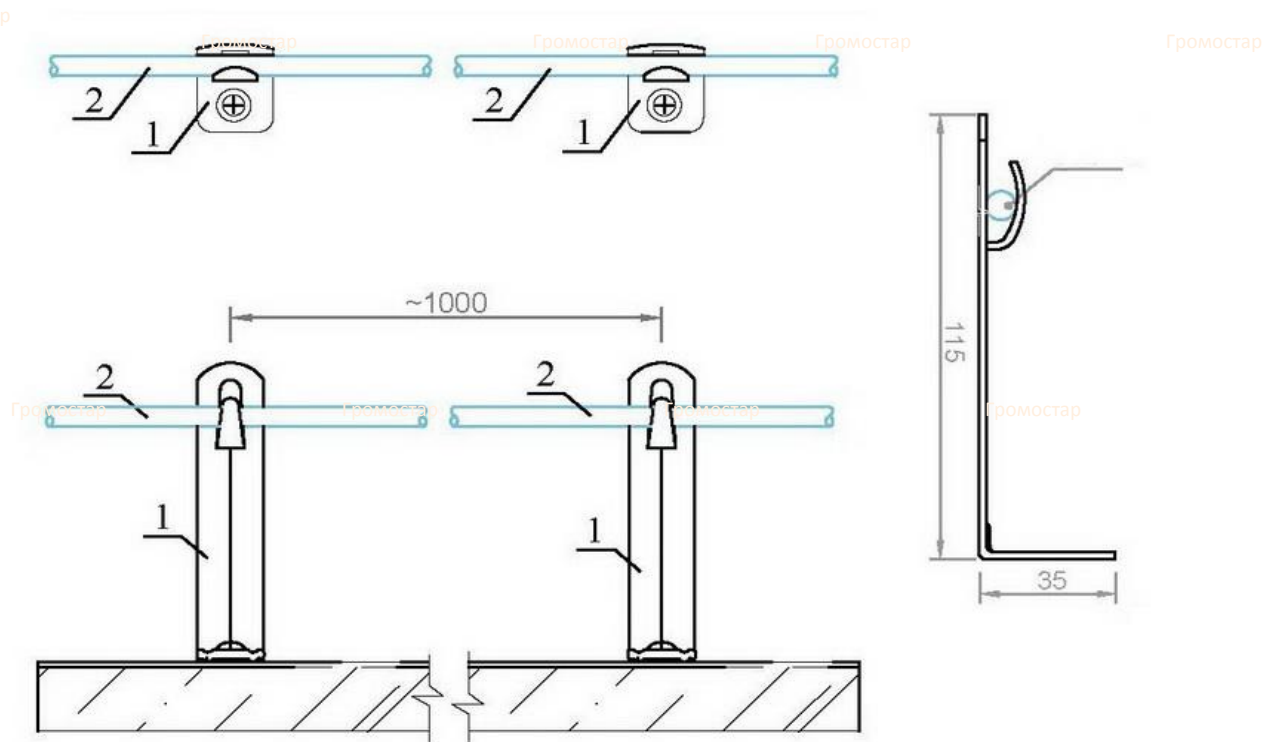
Инженер ОТК ООО «СТРОЙПЛАЗА»

Порошковая окраска в цвета кровельного материала

RAL9007	RAL3009	RAL6002	RAL5001
RAL8004	RAL9005	RAL9006	RAL8019

В разделе проводники вы можете посмотреть и подобрать проволоку любого диаметра. А в разделе соединители большой выбор соединителей разных размеров.

Кровельный универсальный держатель. Негорючий.



Кровельный универсальный держатель предназначен для крепления круглого проводника Ø6-Ø10 мм. на кровле. Высота Н=110 мм. Крепится при помощи шурупов, заклёпок или гвоздей к обрешетке. Держатель позволяет на проведение проводника параллельно или перпендикулярно краю крыши. Проводник крепится посредством вжатия в зажим.

Артикул (код)	Материал.	Вес кг.
GR 032301	Оцинкованная сталь	0,05
GR 032302	Медь	0,06
GR 032303	Нержавеющая сталь	0,05
GR 032304	Окрашенная сталь	0,05
GR 032305	Алюминий	0,03

Держатель кровельный универсальный для круглого проводника Ø6-Ø10 мм. Высота Н=110 мм. Выпускается из оцинкованной стали, меди, нержавеющей стали, алюминия, окрашенной стали с порошковой окраской в цвета коричневый RAL8019, серебрянный RAL9006, серый RAL9007, терракотовый RAL8004, чёрный RAL9005, синий RAL5001, зелёный RAL6002, красный RAL3009.



Громостар

Громостар

Громостар

Громостар

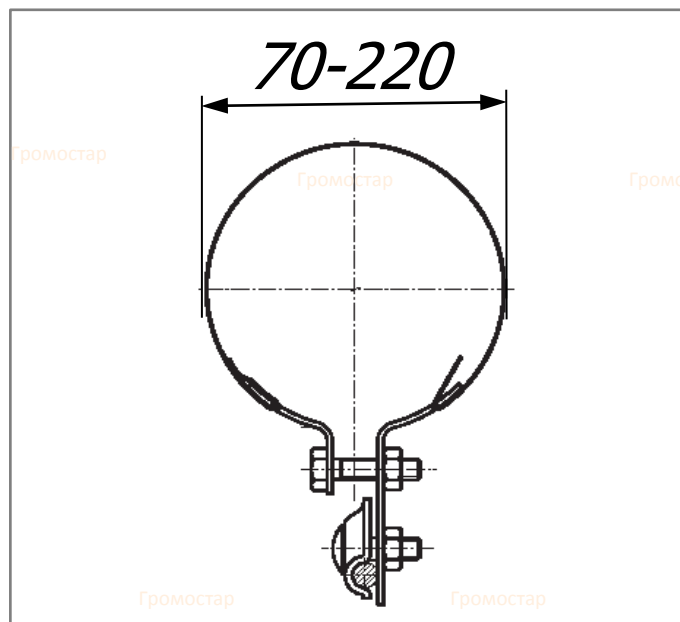
Держатель круглого токоотвода на водосток. Негорючий.

Держатель круглого токоотвода на водосток предназначен для крепления круглого проводника Ø6-Ø10 мм. водосточные трубы. Крепится при помощи хомута к трубам различного диаметра. Держатель позволяет на проведение проводника параллельно водостоку. Проводник крепится посредством зажим.



Артикул	Материал	Вес кг.
GR 032401	Оцинкованная сталь	0,18
GR 032402	Медь	0,20
GR 032403	Нержавеющая сталь	0,18
GR 032404	Окрашенная сталь	0,18
GR 032405	Алюминий	0,10

Держатель круглого токоотвода на водосток для круглого проводника Ø6-Ø10 мм. Выпускается из оцинкованной стали, меди, нержавеющей стали, алюминия, окрашенной стали с порошковой окраской в цвета коричневый RAL8019, серебрянный RAL9006, серый RAL9007, терракотовый RAL8004, чёрный RAL9005, синий RAL5001, зелёный RAL6002, красный RAL3009.



Инженер ОТК ООО «СТРОЙПЛАЗА»

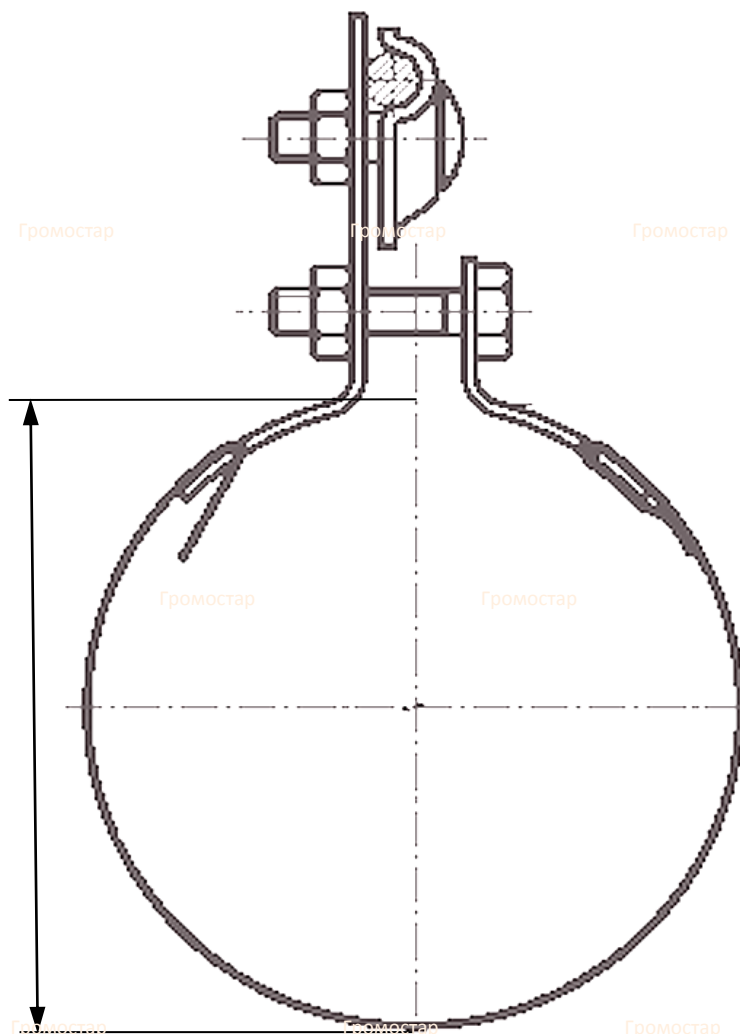


Порошковая окраска в цвета кровельного материала

RAL9007	RAL3009	RAL6002	RAL5001
RAL8004	RAL9005	RAL9006	RAL8019

В разделе проводники вы можете посмотреть и подобрать проволоку любого диаметра. А в разделе соединители большой выбор соединителей разных размеров.

Громостар Громостар Громостар Громостар
Держатель круглого токоотвода на водосток. Негорючий.



Держатель круглого токоотвода на водосток предназначен для крепления круглого проводника Ø6-Ø10 мм. водосточные трубы. Крепится при помощи хомута к трубам различного диаметра. Держатель позволяет на проведение проводника параллельно водостоку. Проводник крепится посредством зажим.

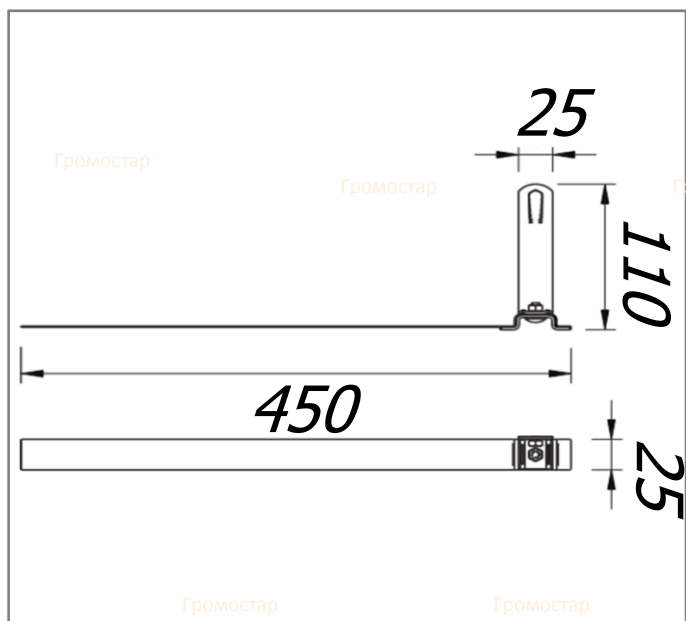
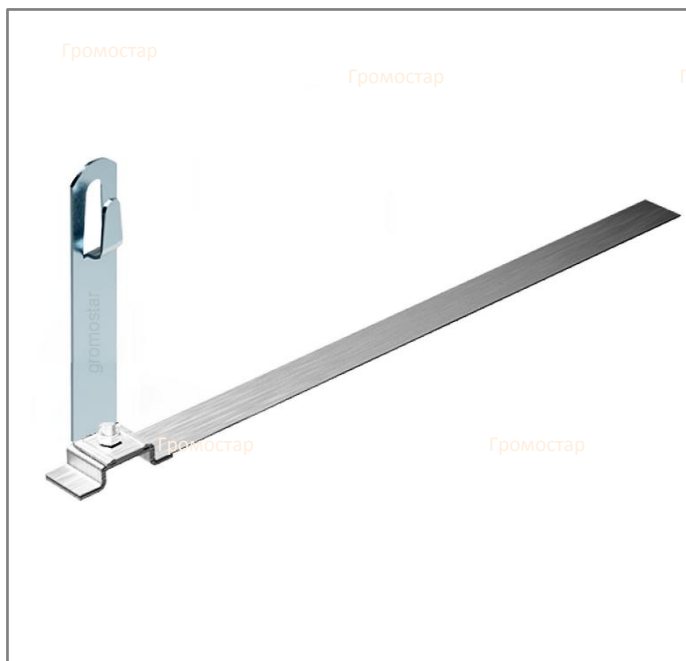
Арт.	Материал.	Вес кг.
GR 032401	Оцинкованная сталь	0,18
GR 032402	Медь	0,20
GR 032403	Нержавеющая сталь	0,18
GR 032404	Окрашенная сталь	0,18
GR 032405	Алюминий	0,10

Держатель круглого токоотвода на водосток для круглого проводника Ø6-Ø10 мм. Выпускается из оцинкованной стали, меди, нержавеющей стали, алюминия, окрашенной стали с порошковой окраской в цвета коричневый RAL8019, серебрянный RAL9006, серый RAL9007, терракотовый RAL8004, чёрный RAL9005, синий RAL5001, зелёный RAL6002, красный RAL3009.



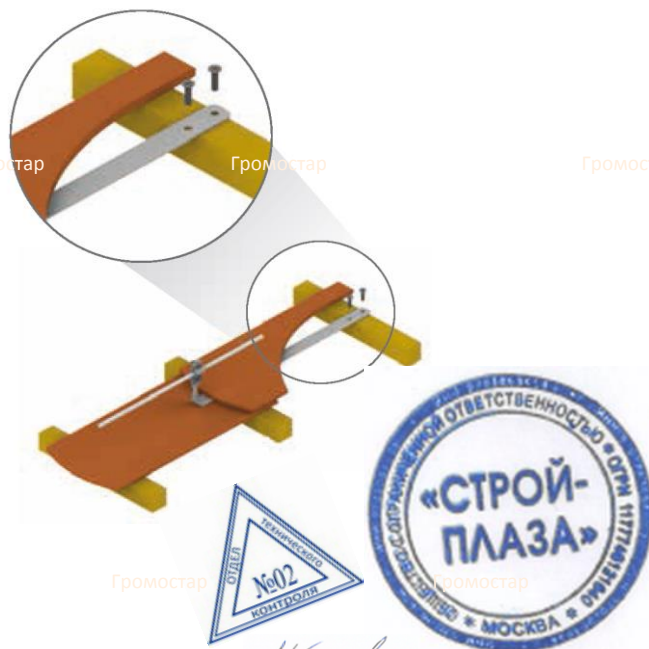
Держатель проволоки для кровли из натуральной черепицы. Негорючий.

Держатель проволоки для кровли из натуральной черепицы предназначен для крепления круглого проводника Ø6-Ø10 мм. на кровле. Высота Н=110 мм. Крепится при помощи шурупов, заклёпок или гвоздей к обрешетке. Держатель позволяет на проведение проводника параллельно или перпендикулярно краю крыши. Проводник крепится посредством вжатия в зажим.



Артикул	Материал	Вес кг
GR 032501	Оцинкованная сталь	0,23
GR 032502	Медь	0,26
GR 032503	Нержавеющая сталь	0,23
GR 032504	Окрашенная сталь	0,23
GR 032505	Алюминий	0,11

Держатель проволоки для кровли из натуральной черепицы для круглого проводника Ø6-Ø10 мм. Высота Н=110 мм. Выпускается из оцинкованной стали, меди, нержавеющей стали, алюминия, окрашенной стали с порошковой окраской в цвета коричневый RAL8019, серебрянный RAL9006, серый RAL9007, терракотовый RAL8004, чёрный RAL9005, синий RAL5001, зелёный RAL6002, красный RAL3009.



Инженер ОТК ООО «СТРОЙПЛАЗА»

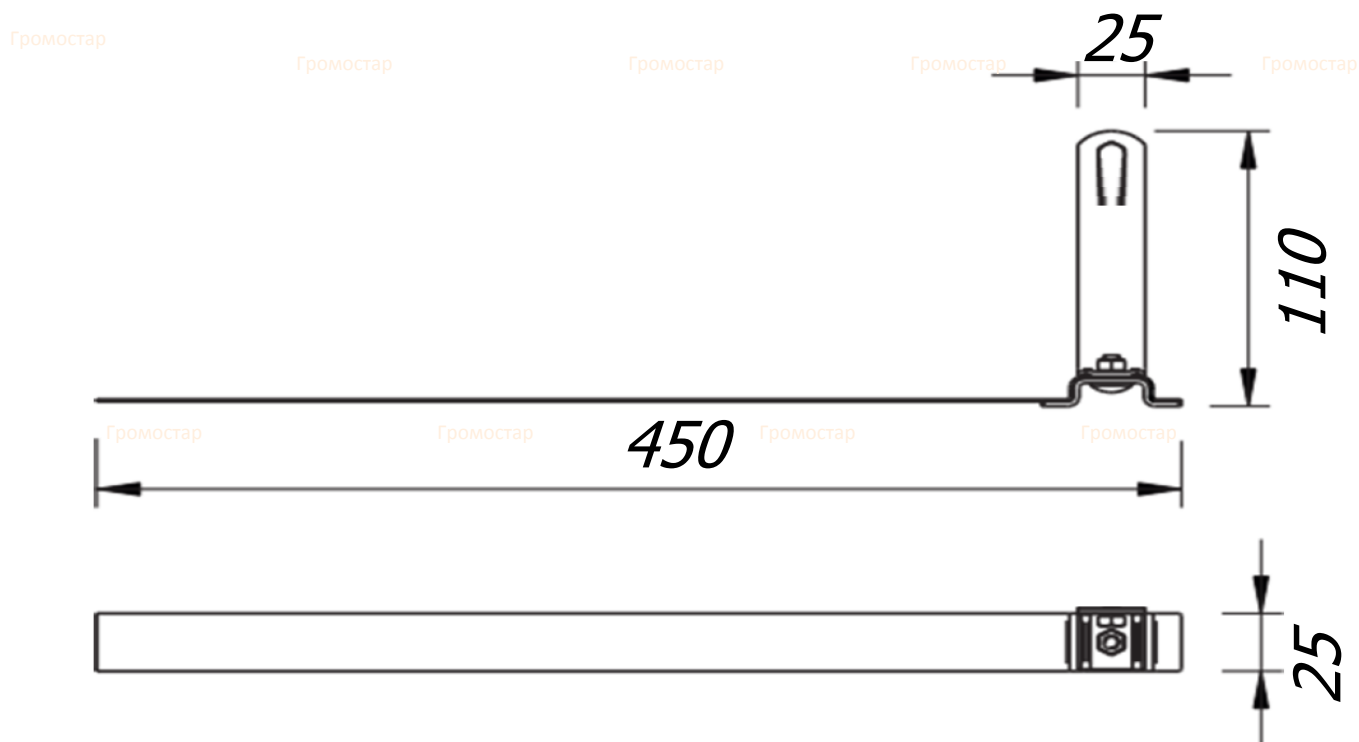
Порошковая окраска в цвета кровельного материала

RAL9007	RAL3009	RAL6002	RAL5001
RAL8004	RAL9005	RAL9006	RAL8019

В разделе проводники вы можете посмотреть и подобрать проволоку любого диаметра. А в разделе соединители большой выбор соединителей разных размеров.

Громостар Громостар Громостар Громостар

Держатель проволоки для кровли из натуральной черепицы. Негорючий.



Громостар Громостар Громостар Громостар Громостар

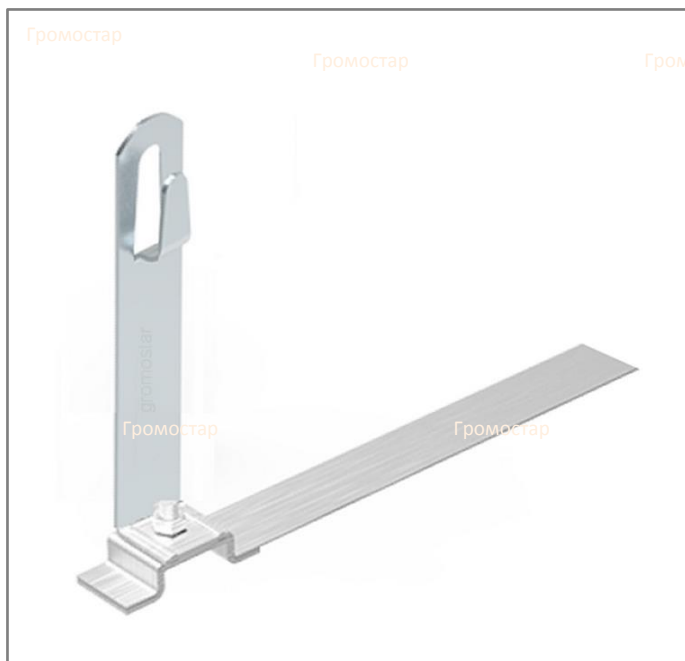
Держатель проволоки для кровли из натуральной черепицы предназначен для крепления круглого проводника Ø6-Ø10 мм. на кровле. Высота Н=110 мм. Крепится при помощи шурупов, заклёпок или гвоздей к обрешетке. Держатель позволяет на проведение проводника параллельно или перпендикулярно краю крыши. Проводник крепится посредством вжатия в зажим.

Держатель проволоки для кровли из натуральной черепицы для круглого проводника Ø6-Ø10 мм. Высота Н=110 мм. Выпускается из оцинкованной стали, меди, нержавеющей стали, алюминия, окрашенной стали с порошковой окраской в цвета коричневый RAL8019, серебрянный RAL9006, серый RAL9007, терракотовый RAL8004, чёрный RAL9005, синий RAL5001, зелёный RAL6002, красный RAL3009.

Арт.	Материал.	Вес кг.
GR 032501	Оцинкованная сталь	0,23
GR 032502	Медь	0,26
GR 032503	Нержавеющая сталь	0,23
GR 032504	Окрашенная сталь	0,23
GR 032505	Алюминий	0,11

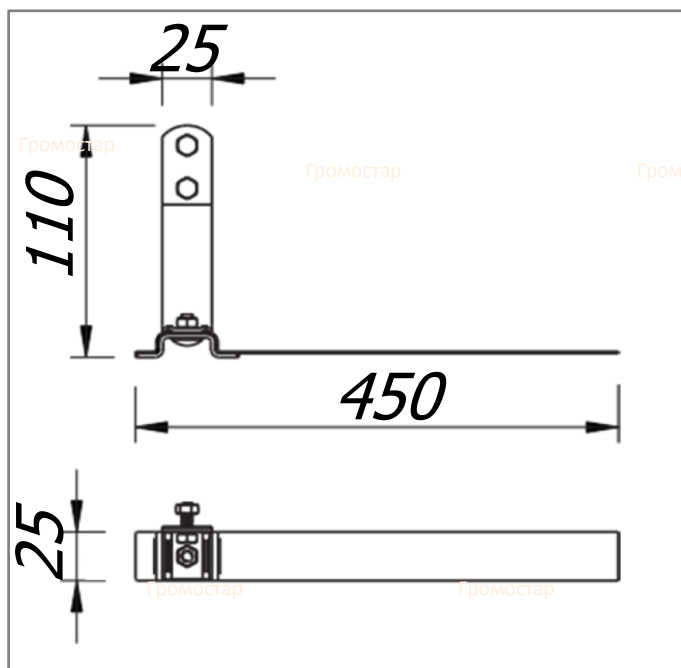
Держатель проводника для мягкой (гибкой) черепицы. Негорючий.

Держатель проводника для мягкой (гибкой) черепицы предназначен для крепления круглого проводника Ø6-Ø10 мм. на кровле. Высота Н=110 мм. Крепится при помощи шурупов, заклёпок или гвоздей к обрешетке. Держатель позволяет на проведение проводника параллельно или перпендикулярно краю крыши. Проводник крепится посредством вжатия в зажим.



Артикул	Материал	Вес кг.
GR 032601	Оцинкованная сталь	0,15
GR 032602	Медь	0,17
GR 032603	Нержавеющая сталь	0,15
GR 032604	Окрашенная сталь	0,15
GR 032605	Алюминий	0,08

Держатель проводника для мягкой (гибкой) черепицы для круглого проводника Ø6-Ø10 мм. Высота Н=110 мм. Выпускается из оцинкованной стали, меди, нержавеющей стали, алюминия, окрашенной стали с порошковой окраской в цвета коричневый RAL8019, серебрянный RAL9006, серый RAL9007, терракотовый RAL8004, чёрный RAL9005, синий RAL5001, зелёный RAL6002, красный RAL3009.



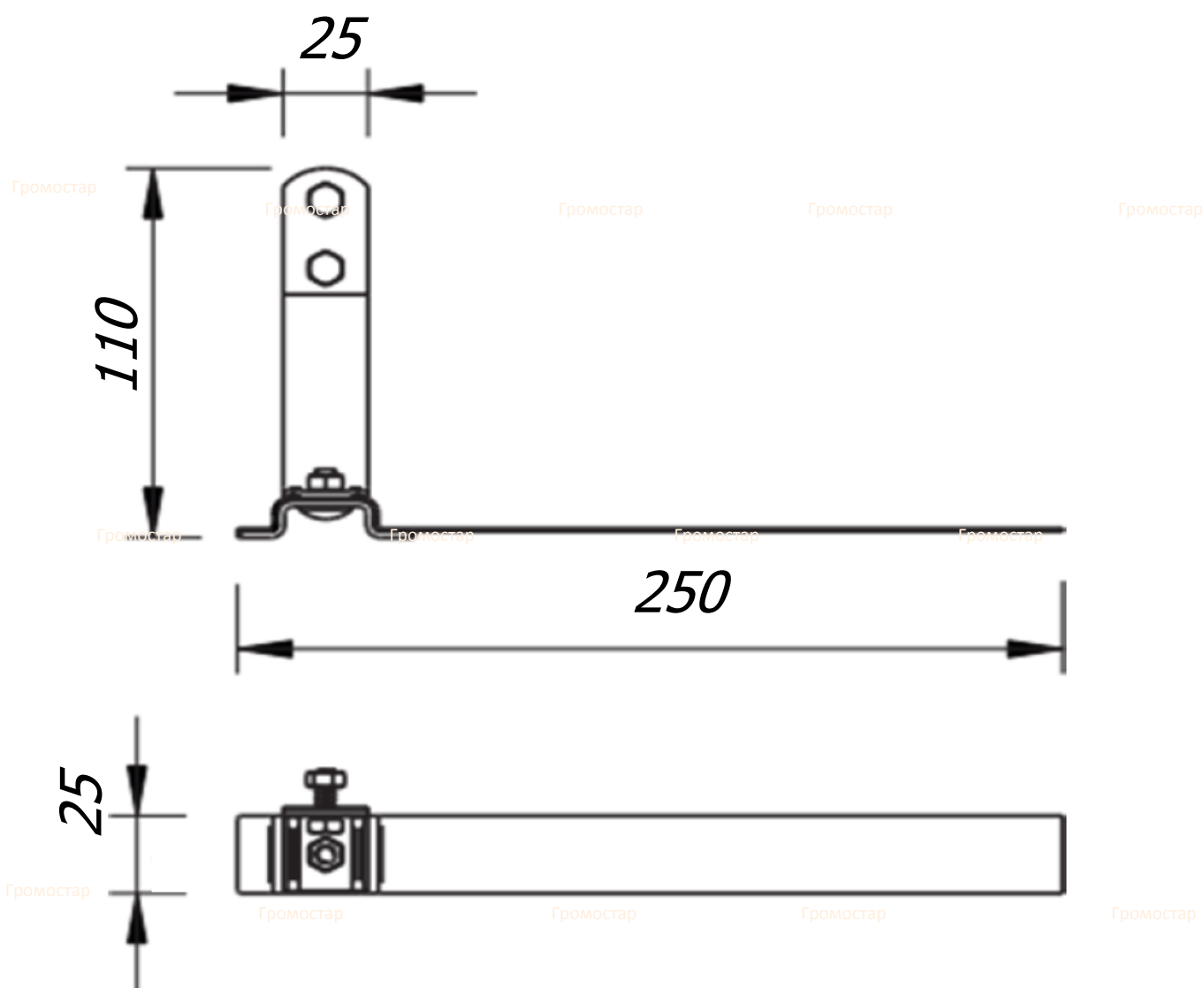
Инженер ОТК ООО «СТРОЙПЛАЗА»

Порошковая окраска в цвета кровельного материала

RAL9007	RAL3009	RAL6002	RAL5001
RAL8004	RAL9005	RAL9006	RAL8019

В разделе проводники вы можете посмотреть и подобрать проволоку любого диаметра. А в разделе соединители большой выбор соединителей разных размеров.

Держатель проводника для мягкой (гибкой) черепицы. Негорючий.



круглого проводника Ø6-Ø10 мм. на кровле. Высота Н=110 мм. Крепится при помощи шурупов, заклёпок или гвоздей к обрешетке. Держатель позволяет на проведение проводника параллельно или перпендикулярно краю крыши. Проводник крепится посредством вжатия в зажим.

Держатель проводника для мягкой (гибкой) черепицы для круглого проводника Ø6-Ø10 мм. Высота Н=110 мм. Выпускается из оцинкованной стали, меди, нержавеющей стали, алюминия, окрашенной стали с порошковой окраской в цвета коричневый RAL8019, серебрянный RAL9006, серый RAL9007, терракотовый RAL8004, чёрный RAL9005, синий RAL5001, зелёный RAL6002, красный RAL3009.

Арт.	Материал.	Вес кг.
GR 032601	Оцинкованная сталь	0,15
GR 032602	Медь	0,17
GR 032603	Нержавеющая сталь	0,15
GR 032604	Окрашенная сталь	0,15
GR 032605	Алюминий	0,08



Громостар

Громостар

Громостар

Громостар

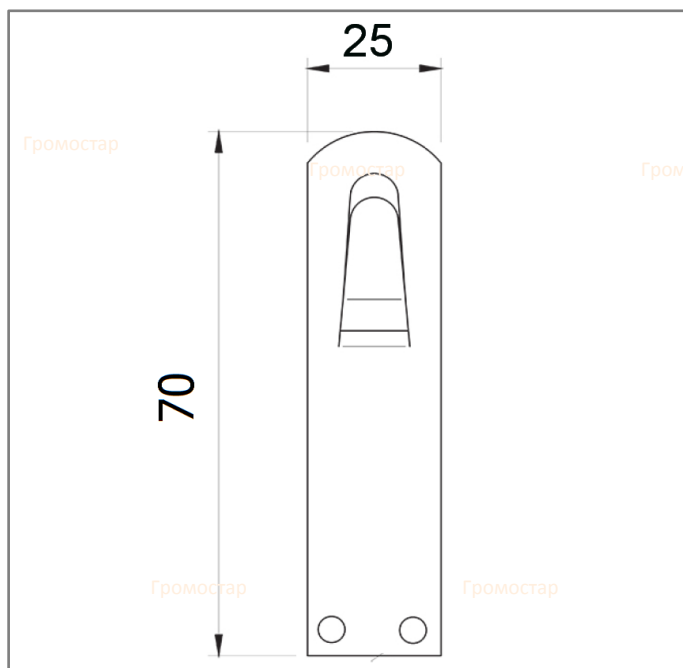
Парапетный держатель проводника. Негорючий.

Парапетный держатель проводника предназначен для крепления круглого проводника $\varnothing 6$ - $\varnothing 10$ мм. на кровле. Высота $H=70$ мм. Крепится при помощи шурупов, заклёпок или гвоздей к обрешетке. Держатель позволяет на проведение проводника параллельно краю крыши. Проводник крепится посредством вжатия в зажим



Артикул	Материал	Вес кг.
GR 032701	Оцинкованная сталь	0,04
GR 032702	Медь	0,05
GR 032703	Нержавеющая сталь	0,07
GR 032704	Окрашенная сталь	0,09
GR 032705	Алюминий	0,02

Парапетный держатель проводника для круглого проводника $\varnothing 6$ - $\varnothing 10$ мм. Высота $H=70$ мм. Выпускается из оцинкованной стали, меди, нержавеющей стали, алюминия, окрашенной стали с порошковой окраской в цвета коричневый RAL8019, серебрянный RAL9006, серый RAL9007, терракотовый RAL8004, чёрный RAL9005, синий RAL5001, зелёный RAL6002, красный RAL3009.



Инженер ОТК ООО «СТРОЙПЛАЗА»

Порошковая окраска в цвета кровельного материала

RAL9007

RAL3009

RAL6002

RAL5001

RAL8004

RAL9005

RAL9006

RAL8019

В разделе проводники вы можете посмотреть и подобрать проволоку любого диаметра. А в разделе соединители большой выбор соединителей разных размеров.

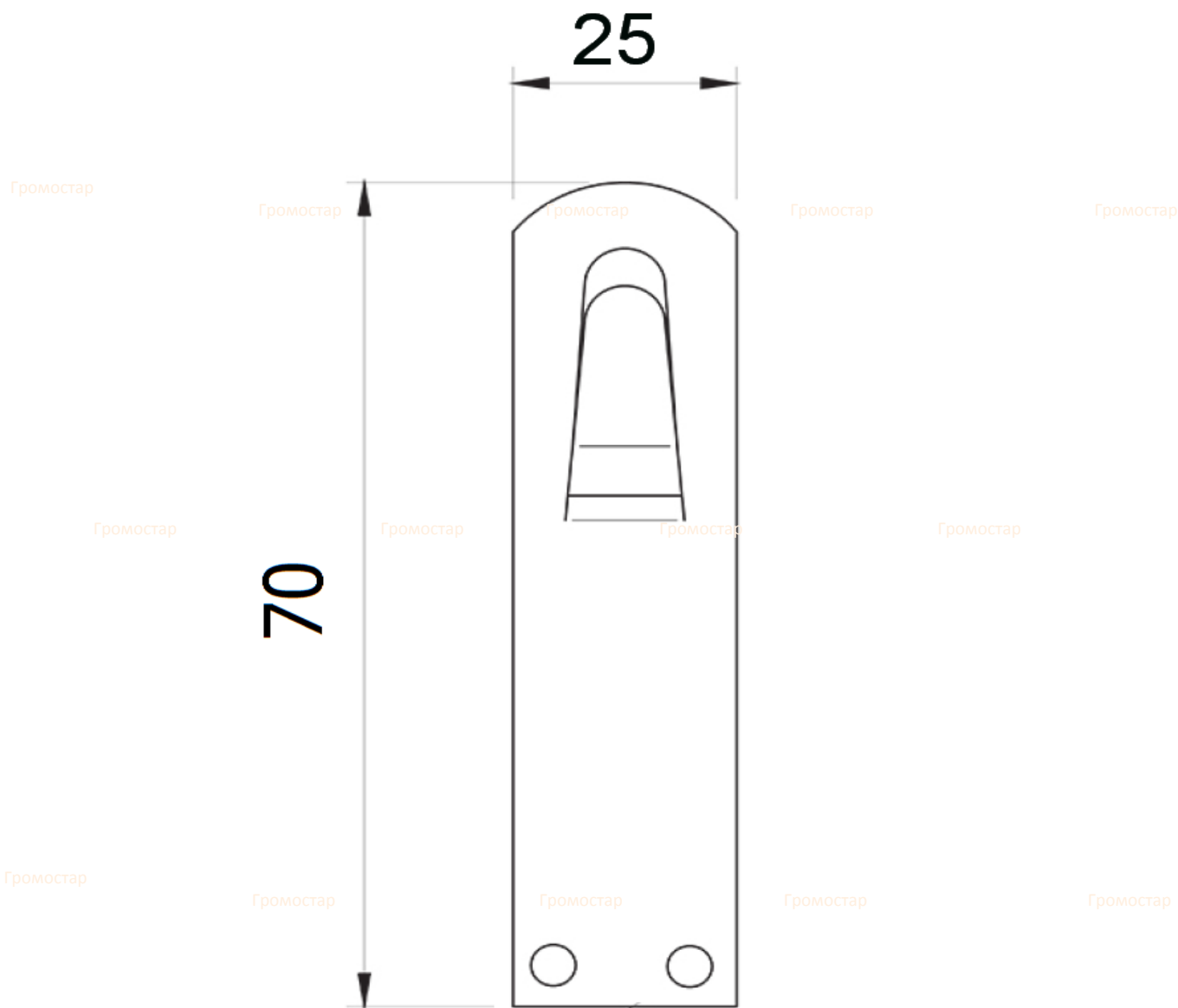
Громостар

Громостар

Громостар

Громостар

Парапетный держатель проводника. Негорючий.



Парапетный держатель проводника предназначен для крепления круглого проводника $\varnothing 6-10$ мм. на кровле. Высота $H=70$ мм. Крепится при помощи шурупов, заклёпок или гвоздей к обрешетке. Держатель позволяет на проведение проводника параллельно краю крыши. Проводник крепится посредством вжатия в зажим

Парапетный держатель проводника для круглого проводника $\varnothing 6-10$ мм. Высота $H=70$ мм. Выпускается из оцинкованной стали, меди, нержавеющей стали, алюминия, окрашенной стали с порошковой окраской в цвета коричневый RAL8019, серебрянный RAL9006, серый RAL9007, терракотовый RAL8004, чёрный RAL9005, синий RAL5001, зелёный RAL6002, красный RAL3009.

Арт.	Материал.	Вес кг.
GR 032701	Оцинкованная сталь	0,04
GR 032702	Медь	0,05
GR 032703	Нержавеющая сталь	0,07
GR 032704	Окрашенная сталь	0,09
GR 032705	Алюминий	0,02

Изм.	Лист	№ док	Подп.	Дата

ГРОМОСТАР тел. +7 (495) 664-30-15 www.gromostar.ru

Лист

0327

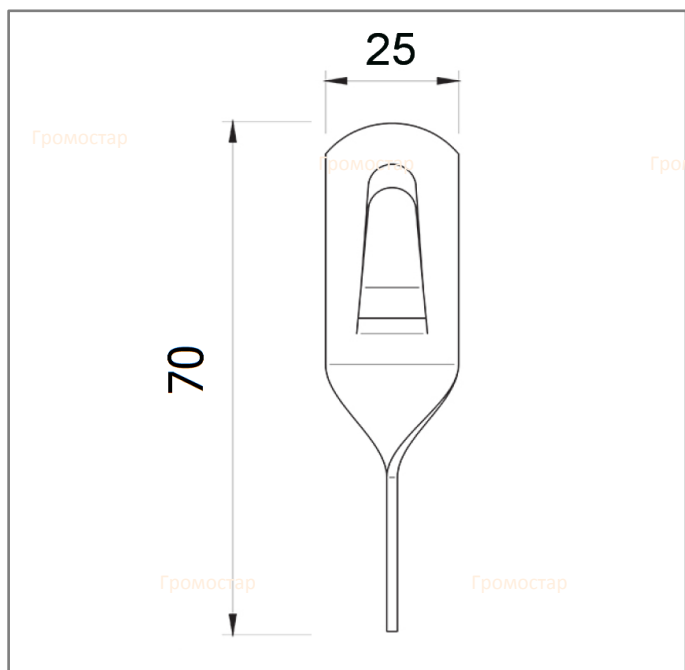
Громостар Громостар Громостар Громостар
Парапетный держатель проволоки. Негорючий.

Парапетный держатель проволоки предназначен для крепления круглого проводника Ø6-Ø10 мм. на кровле. Высота Н=70 мм. Крепится при помощи шурупов, заклёпок или гвоздей к обрешетке. Держатель позволяет на проведение проводника перпендикулярно краю крыши. Проводник крепится посредством вжатия в зажим.



Громостар Артикул	Громостар Материал	Громостар Вес кг.
GR 032801	Оцинкованная сталь	0,04
GR 032802	Медь	0,05
GR 032803	Нержавеющая сталь	0,07
GR 032804	Окрашенная сталь	0,09
GR 032805	Алюминий	0,02

Парапетный держатель проволоки для круглого проводника Ø6-Ø10 мм. Высота Н=70 мм. Выпускается из оцинкованной стали, меди, нержавеющей стали, алюминия, окрашенной стали с порошковой окраской в цвета коричневый RAL8019, серебрянный RAL9006, серый RAL9007, терракотовый RAL8004, чёрный RAL9005, синий RAL5001, зелёный RAL6002, красный RAL3009.



Инженер ОТК ООО «СТРОЙПЛАЗА»

Порошковая окраска в цвета кровельного материала

RAL9007	RAL3009	RAL6002	RAL5001
RAL8004	RAL9005	RAL9006	RAL8019

В разделе проводники вы можете посмотреть и подобрать проволоку любого диаметра. А в разделе соединители большой выбор соединителей разных размеров.

Громостар

Громостар

Громостар

Громостар

Парапетный держатель проволоки. Негорючий.

Громостар

Громостар

Громостар

Громостар

Громостар

Громостар

Громостар

Громостар

Громостар

Громостар

Громостар

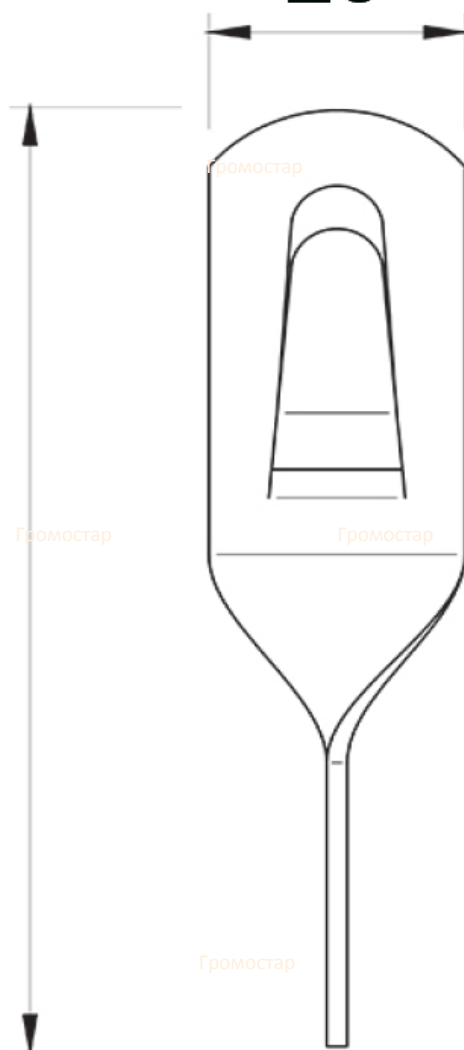
Громостар

Громостар

Громостар

70

25



Парапетный держатель проволоки предназначен для крепления круглого проводника $\varnothing 6$ - $\varnothing 10$ мм. на кровле. Высота $H=70$ мм. Крепится при помощи шурупов, заклёпок или гвоздей к обрешетке. Держатель позволяет на проведение проводника перпендикулярно краю крыши. Проводник крепится посредством вжатия в зажим.

Парапетный держатель проволоки для круглого проводника $\varnothing 6$ - $\varnothing 10$ мм. Высота $H=70$ мм. Выпускается из оцинкованной стали, меди, нержавеющей стали, алюминия, окрашенной стали с порошковой окраской в цвета коричневый RAL8019, серебряный RAL9006, серый RAL9007, терракотовый RAL8004, чёрный RAL9005, синий RAL5001, зелёный RAL6002, красный RAL3009.

Арт.	Материал.	Вес кг.
GR 032801	Оцинкованная сталь	0,04
GR 032802	Медь	0,05
GR 032803	Нержавеющая сталь	0,07
GR 032804	Окрашенная сталь	0,09
GR 032805	Алюминий	0,02

Громостар

Изм.	Лист	№ док	Подп.	Дата
------	------	-------	-------	------

ГРОМОСТАР тел. +7 (495) 664-30-15 www.gromostar.ru

Лист

0328

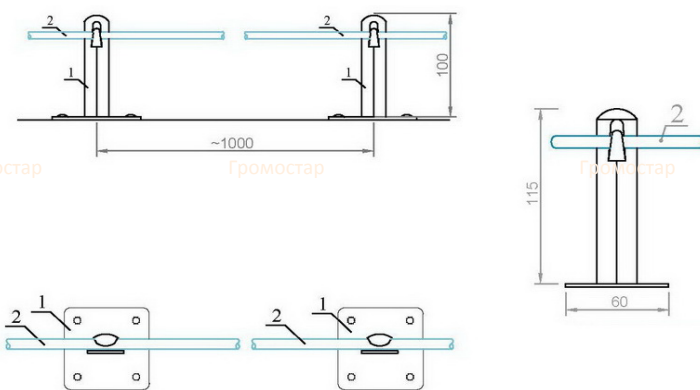
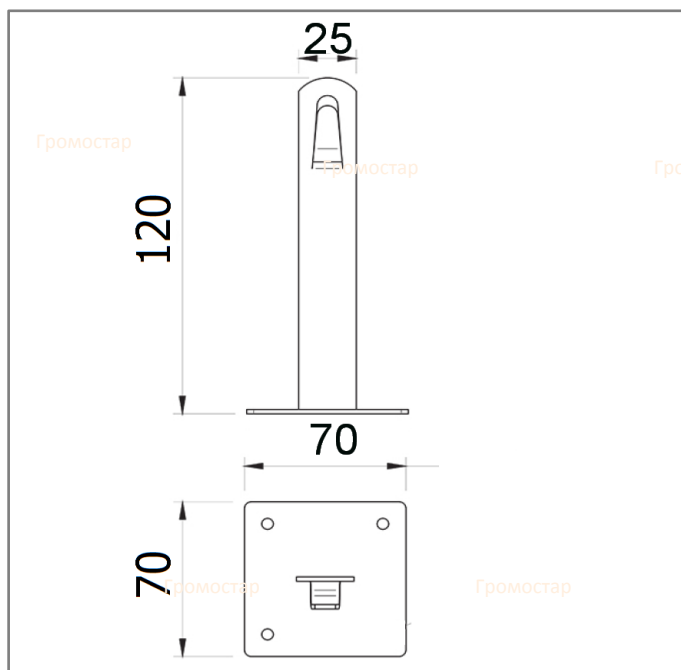
Громостар Громостар Громостар Громостар
Металлический держатель. Негорючий.

Металлический держатель предназначен для крепления круглого проводника Ø6-Ø10 мм. на кровле. Высота Н=110 мм. Крепится при помощи шурупов, заклёпок или гвоздей к обрешетке. Держатель позволяет на проведение проводника параллельно или перпендикулярно краю крыши. Проводник крепится посредством вжатия в зажим



Артикул	Материал	Вес кг.
GR 032901	Оцинкованная сталь	0,13
GR 032902	Медь	0,15
GR 032903	Нержавеющая сталь	0,14
GR 032904	Окрашенная сталь	0,13
GR 032905	Алюминий	0,07

Металлический держатель для круглого проводника Ø6-Ø10 мм. Высота Н=110 мм. Выпускается из оцинкованной стали, меди, нержавеющей стали, алюминия, окрашенной стали с порошковой окраской в цвета коричневый RAL8019, серебрянный RAL9006, серый RAL9007, терракотовый RAL8004, чёрный RAL9005, синий RAL5001, зелёный RAL6002, красный RAL3009.



Инженер ОТК ООО «СТРОЙПЛАЗА»

М.И.Иванов

Порошковая окраска в цвета кровельного материала

RAL9007	RAL3009	RAL6002	RAL5001
RAL8004	RAL9005	RAL9006	RAL8019



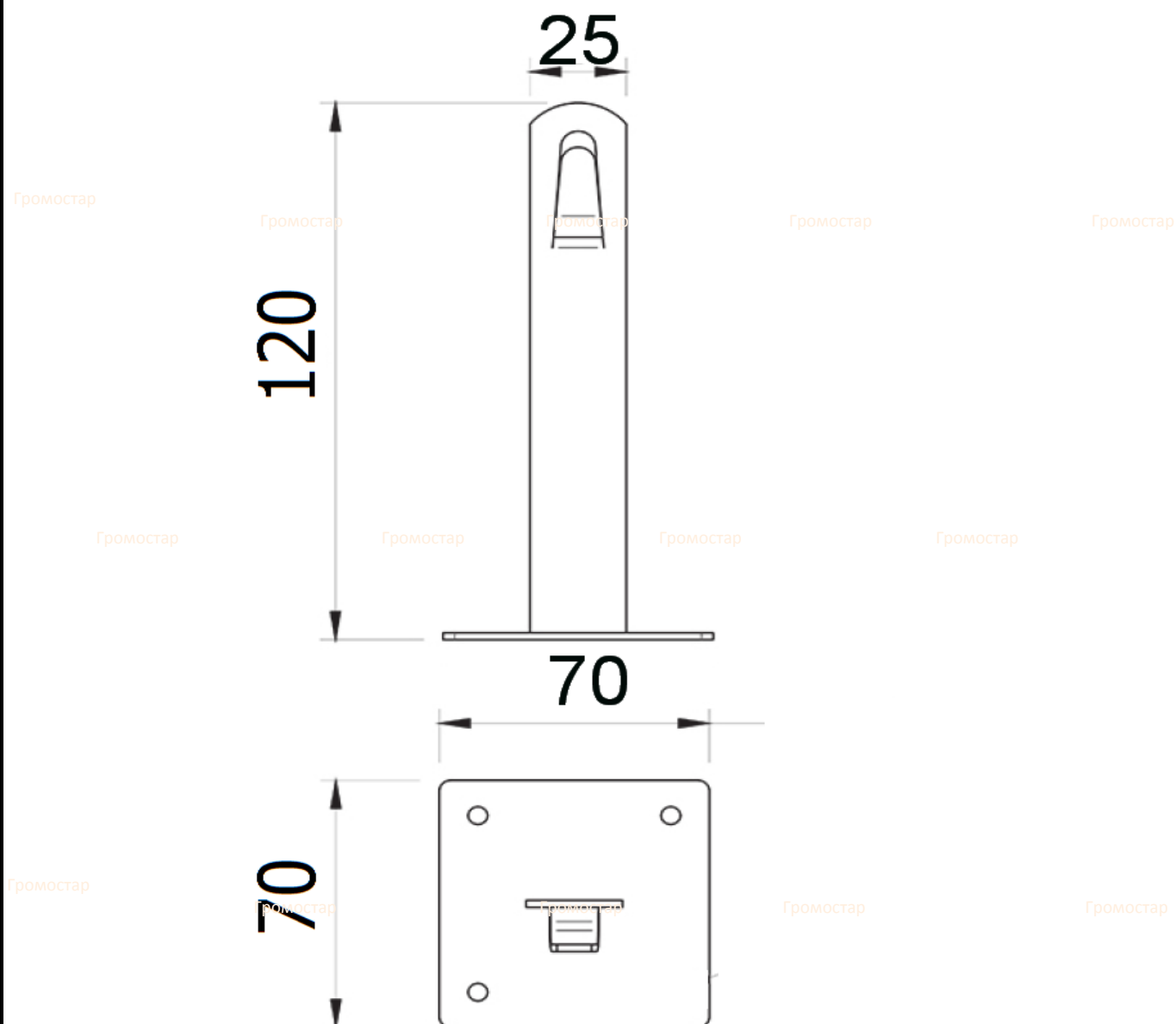
В разделе проводники вы можете посмотреть и подобрать проволоку любого диаметра. А в разделе соединители большой выбор соединителей разных размеров.

Громостар

Громостар

Громостар

Громостар

Металлический держатель. Негорючий.

Металлический держатель предназначен для крепления круглого проводника $\varnothing 6\text{-}\varnothing 10$ мм. на кровле. Высота $H=110$ мм. Крепится при помощи шурупов, заклёпок или гвоздей к обрешетке. Держатель позволяет на проведение проводника параллельно или перпендикулярно краю крыши. Проводник крепится посредством вжатия в зажим

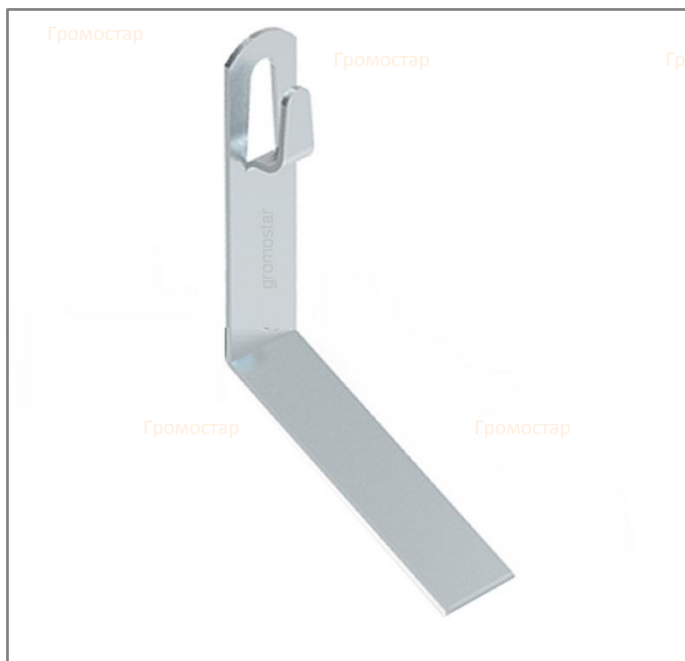
Металлический держатель для круглого проводника $\varnothing 6\text{-}\varnothing 10$ мм. Высота $H=110$ мм. Выпускается из оцинкованной стали, меди, нержавеющей стали, алюминия, окрашенной стали с порошковой окраской в цвета коричневый RAL8019, серебряный RAL9006, серый RAL9007, терракотовый RAL8004, чёрный RAL9005, синий RAL5001, зелёный RAL6002, красный RAL3009.

Арт.	Материал.	Вес кг.
GR 032901	Оцинкованная сталь	0,13
GR 032902	Медь	0,15
GR 032903	Нержавеющая сталь	0,14
GR 032904	Окрашенная сталь	0,13
GR 032905	Алюминий	0,07

Изм.	Лист	№ док	Подп.	Дата	ГРОМОСТАР тел. +7 (495) 664-30-15 www.gromostar.ru	Лист
						0329

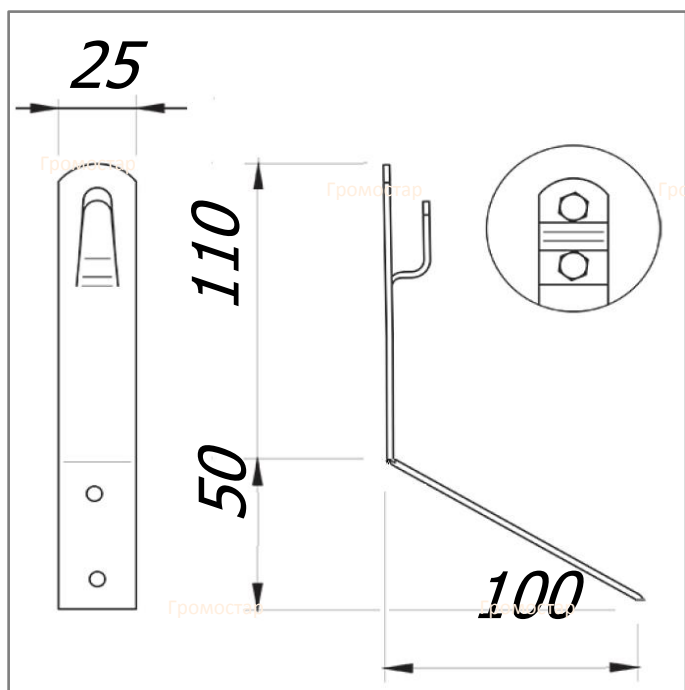
Громостар Громостар Громостар Громостар
Держатель-зажим коньковый. Негорючий.

Держатель-зажим коньковый предназначен для крепления круглого проводника Ø6-Ø10 мм. на конёк крыши. Высота Н=110 мм. Крепится при помощи шурупов, заклёпок или гвоздей к обрешетке. Держатель позволяет на проведение проводника параллельно краю крыши. Проводник крепится посредством вжатия в зажим



Артикул	Материал	Вес кг.
GR 033001	Оцинкованная сталь	0,10
GR 033002	Медь	0,12
GR 033003	Нержавеющая сталь	0,10
GR 033004	Окрашенная сталь	0,10
GR 033005	Алюминий	0,05

Держатель-зажим коньковый для круглого проводника Ø6-Ø10 мм. Высота Н=110 мм. Выпускается из оцинкованной стали, меди, нержавеющей стали, алюминия, окрашенной стали с порошковой окраской в цвета коричневый RAL8019, серебрянный RAL9006, серый RAL9007, терракотовый RAL8004, чёрный RAL9005, синий RAL5001, зелёный RAL6002, красный RAL3009.



ТОО «СТРОЙПЛАЗА»

Порошковая окраска в цвета кровельного материала

RAL9007	RAL3009	RAL6002	RAL5001
RAL8004	RAL9005	RAL9006	RAL8019

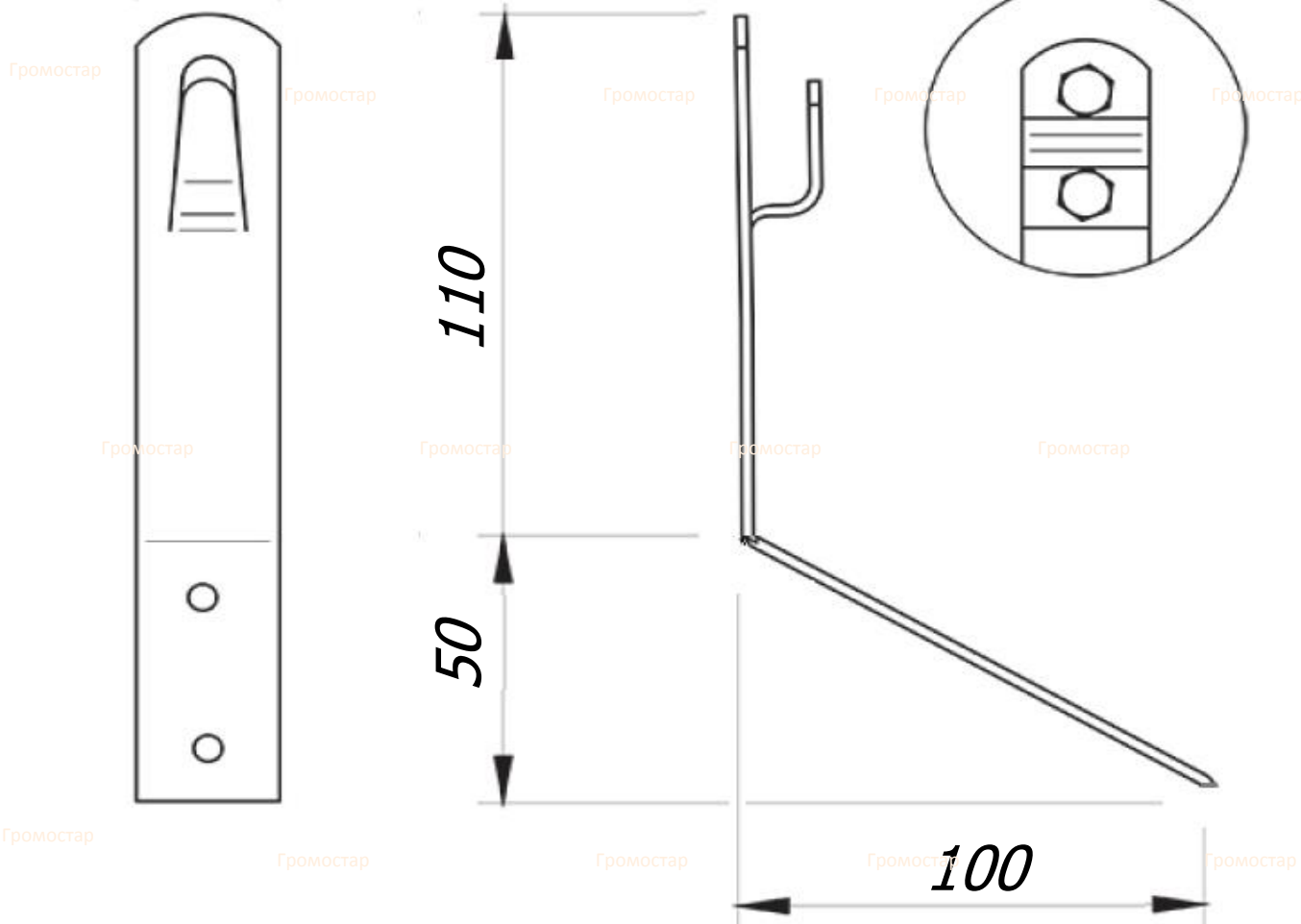
В разделе проводники вы можете посмотреть и подобрать проволоку любого диаметра. А в разделе соединители большой выбор соединителей разных размеров.

Громостар

Громостар

Громостар

Громостар

Держатель-зажим коньковый. Негорючий.**25**

Держатель-зажим коньковый предназначен для крепления круглого проводника $\text{Ø}6\text{-}\text{Ø}10$ мм. на конёк кровли. Высота $H=110$ мм. Крепится при помощи шурупов, заклёпок или гвоздей к обрешетке. Держатель позволяет на проведение проводника параллельно краю крыши. Проводник крепится посредством вжатия в зажим

Держатель-зажим коньковый для круглого проводника $\text{Ø}6\text{-}\text{Ø}10$ мм. Высота $H=110$ мм. Выпускается из оцинкованной стали, меди, нержавеющей стали, алюминия, окрашенной стали с порошковой окраской в цвета коричневый RAL8019, серебряный RAL9006, серый RAL9007, терракотовый RAL8004, чёрный RAL9005, синий RAL5001, зелёный RAL6002, красный RAL3009.

Арт.	Материал.	Вес кг.
GR 033001	Оцинкованная сталь	0,10
GR 033002	Медь	0,12
GR 033003	Нержавеющая сталь	0,10
GR 033004	Окрашенная сталь	0,10
GR 033005	Алюминий	0,05

Изм.	Лист	№ док	Подп.	Дата
------	------	-------	-------	------

ГРОМОСТАР тел. +7 (495) 664-30-15 www.gromostar.ru

Лист

0330

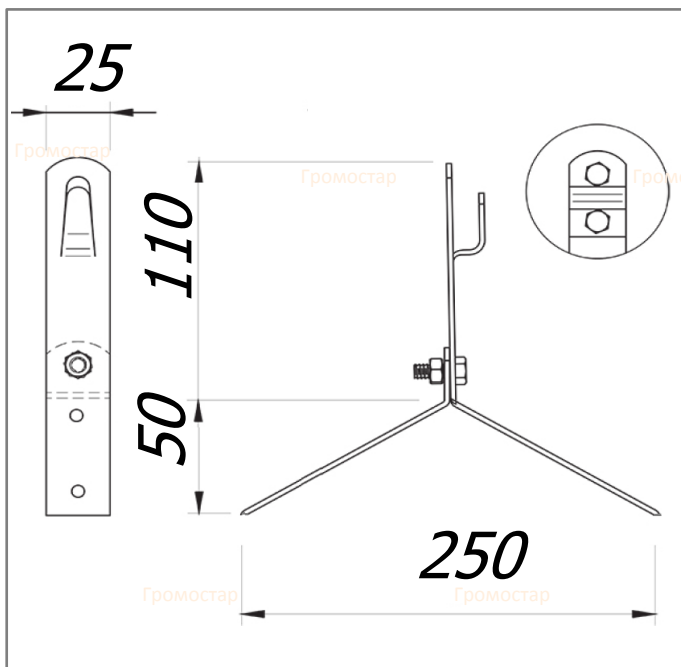
Громостар Громостар Громостар Громостар
Держатель проводника на прямой конёк. Негорючий.

Держатель проводника на прямой конёк предназначен для крепления круглого проводника Ø6-Ø10 мм. на крнёк кровли. Высота Н=110 мм. Крепится при помощи шурупов, заклёпок или гвоздей к обрешетке. Держатель позволяет на проведение проводника параллельно краю крыши. Проводник крепится посредством вжатия в зажим



Артикул	Материал	Вес кг.
GR 033101	Оцинкованная сталь	0,18
GR 033102	Медь	0,21
GR 033103	Нержавеющая сталь	0,19
GR 033104	Окрашенная сталь	0,18
GR 033105	Алюминий	0,10

Держатель проводника на прямой конёк для круглого проводника Ø6-Ø10 мм. Высота Н=110 мм. Выпускается из оцинкованной стали, меди, нержавеющей стали, алюминия, окрашенной стали с порошковой окраской в цвета коричневый RAL8019, серебрянный RAL9006, серый RAL9007, терракотовый RAL8004, чёрный RAL9005, синий RAL5001, зелёный RAL6002, красный RAL3009.



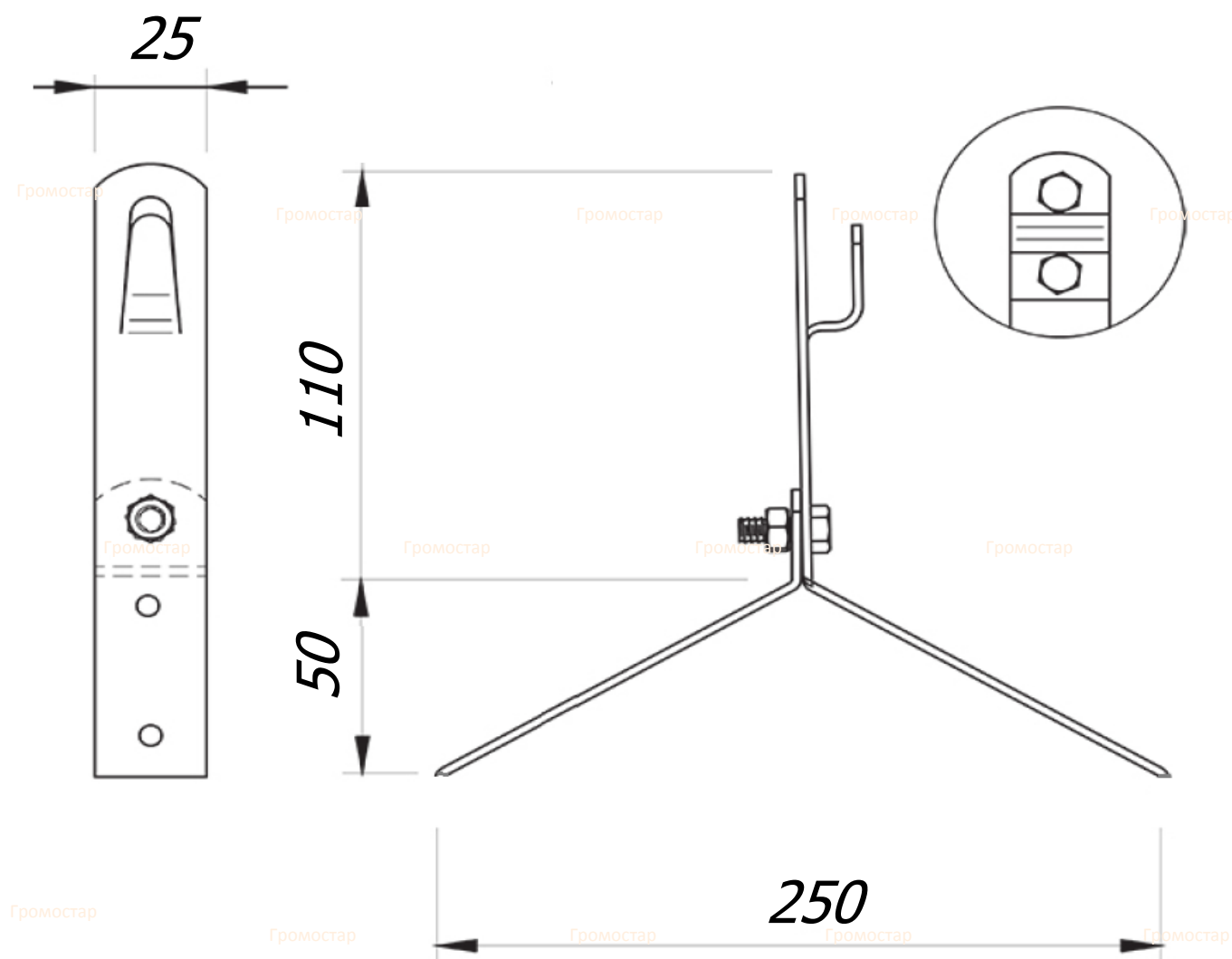
Инженер ОТК ООО «СТРОЙПЛАЗА»

Порошковая окраска в цвета кровельного материала

RAL9007	RAL3009	RAL6002	RAL5001
RAL8004	RAL9005	RAL9006	RAL8019

В разделе проводники вы можете посмотреть и подобрать проволоку любого диаметра. А в разделе соединители большой выбор соединителей разных размеров.

Держатель проводника на прямой конёк. Негорючий.



Держатель проводника на прямой конёк предназначен для крепления круглого проводника Ø6-Ø10 мм. на конёк кровли. Высота Н=110 мм. Крепится при помощи шурупов, заклёпок или гвоздей к обрешетке. Держатель позволяет на проведение проводника параллельно краю крыши. Проводник крепится посредством вжатия в зажим

Держатель проводника на прямой конёк для круглого проводника Ø6-Ø10 мм. Высота Н=110 мм. Выпускается из оцинкованной стали, меди, нержавеющей стали, алюминия, окрашенной стали с порошковой окраской в цвета коричневый RAL8019, серебристый RAL9006, серый RAL9007, терракотовый RAL8004, чёрный RAL9005, синий RAL5001, зелёный RAL6002, красный RAL3009.

Арт.	Материал.	Вес кг.
GR 033101	Оцинкованная сталь	0,18
GR 033102	Медь	0,21
GR 033103	Нержавеющая сталь	0,19
GR 033104	Окрашенная сталь	0,18
GR 033105	Алюминий	0,10

Изм.	Лист	№ док	Подп.	Дата
------	------	-------	-------	------



Громостар

Громостар

Громостар

Громостар

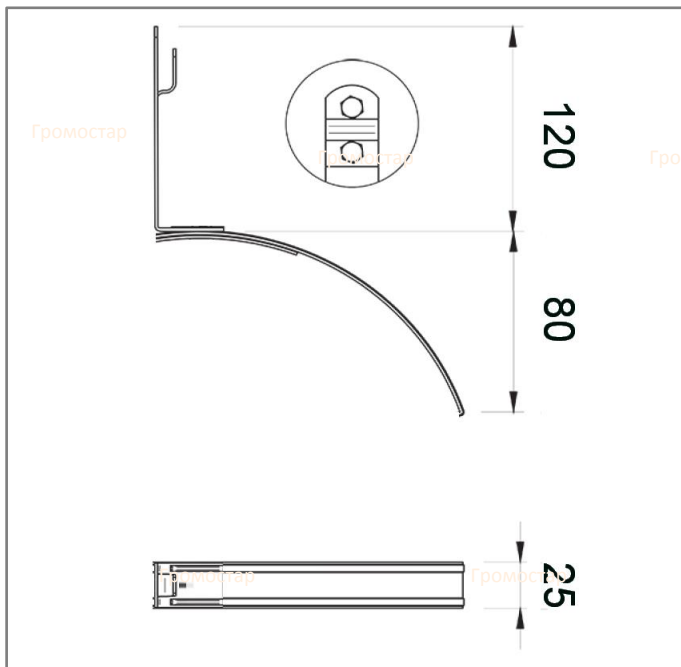
Зажим-держатель коньковый. Негорючий.

Зажим-держатель коньковый предназначен для крепления круглого проводника Ø6-Ø10 мм. на на крнёк кровли. Высота Н=110 мм. Крепится при помощи шурупов, заклёпок или гвоздей к обрешетке. Держатель позволяет на проведение проводника параллельно краю крыши. Проводник крепится посредством вжатия в зажим



Артикул	Материал	Вес кг.
GR 033201	Оцинкованная сталь	0,10
GR 033202	Медь	0,12
GR 033203	Нержавеющая сталь	0,10
GR 033204	Окрашенная сталь	0,10
GR 033205	Алюминий	0,05

Держатель кровельный универсальный для круглого проводника Ø6-Ø10 мм. Высота Н=110 мм. Выпускается из оцинкованной стали, меди, нержавеющей стали, алюминия, окрашенной стали с порошковой окраской в цвета коричневый RAL8019, серебрянный RAL9006, серый RAL9007, терракотовый RAL8004, чёрный RAL9005, синий RAL5001, зелёный RAL6002, красный RAL3009.



Инженер ОТК ООО «СТРОЙПЛАЗА»

Handwritten signature

Порошковая окраска в цвета кровельного материала

RAL9007	RAL3009	RAL6002	RAL5001
RAL8004	RAL9005	RAL9006	RAL8019

В разделе проводники вы можете посмотреть и подобрать проволоку любого диаметра. А в разделе соединители большой выбор соединителей разных размеров.

Громостар

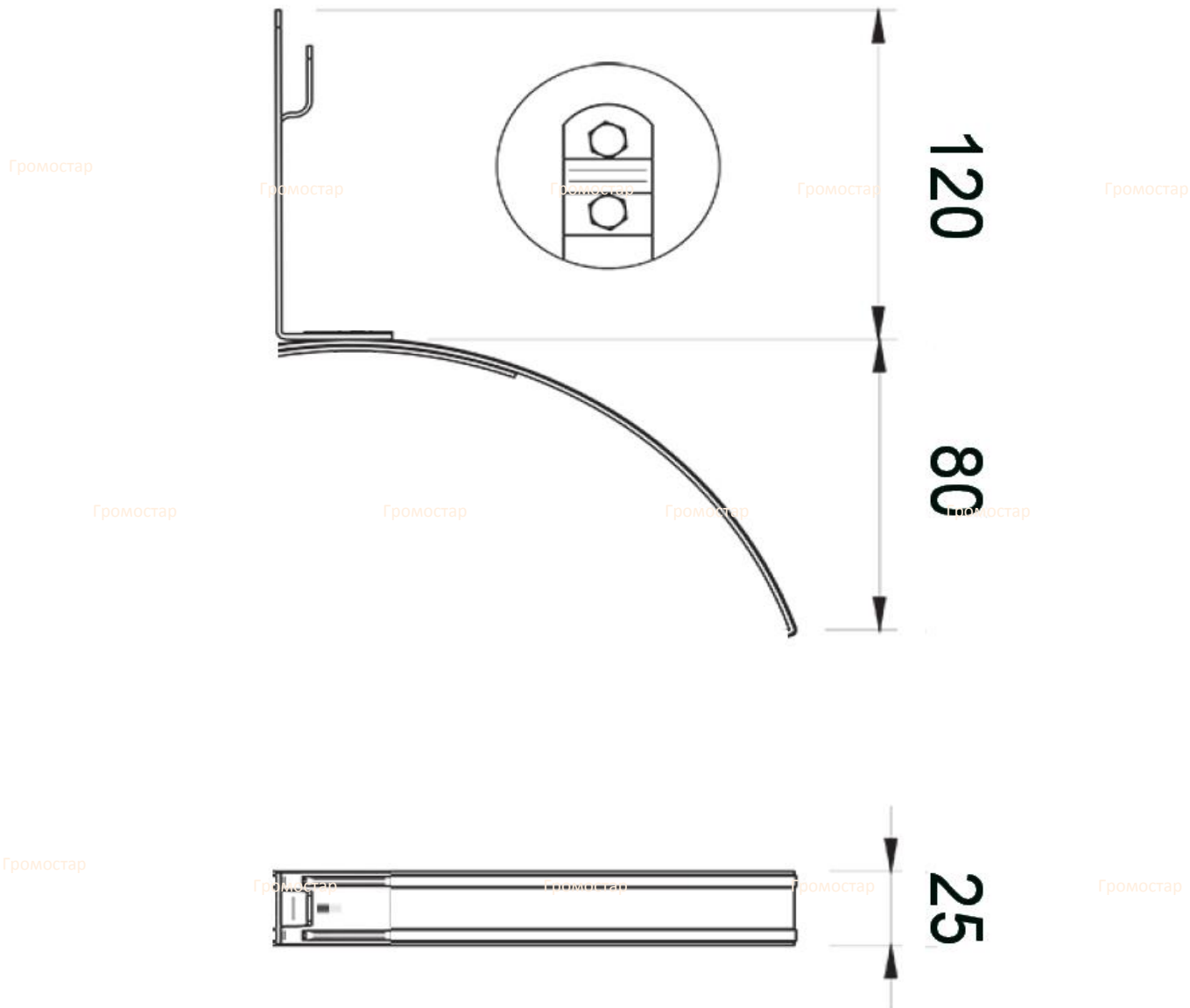
Громостар

Громостар

Громостар

Громостар

Громостар

Зажим-держатель коньковый. Негорючий.

Зажим-держатель коньковый предназначен для крепления круглого проводника $\text{Ø}6\text{-}\text{Ø}10$ мм. на на крнёк кровли. Высота $H=110$ мм. Крепится при помощи шурупов, заклёпок или гвоздей к обрешетке. Держатель позволяет на проведение проводника параллельно краю крыши. Проводник крепится посредством вжатия в зажим

Держатель кровельный универсальный для круглого проводника $\text{Ø}6\text{-}\text{Ø}10$ мм. Высота $H=110$ мм. Выпускается из оцинкованной стали, меди, нержавеющей стали, алюминия, окрашенной стали с порошковой окраской в цвета коричневый RAL8019, серебрянный RAL9006, серый RAL9007, терракотовый RAL8004, чёрный RAL9005, синий RAL5001, зелёный RAL6002, красный RAL3009.

Арт.	Материал.	Вес кг.
GR 033201	Оцинкованная сталь	0,10
GR 033202	Медь	0,12
GR 033203	Нержавеющая сталь	0,10
GR 033204	Окрашенная сталь	0,10
GR 033205	Алюминий	0,05

Изм.	Лист	№ док	Подп.	Дата	ГРОМОСТАР тел. +7 (495) 664-30-15 www.gromostar.ru	Лист
						0332

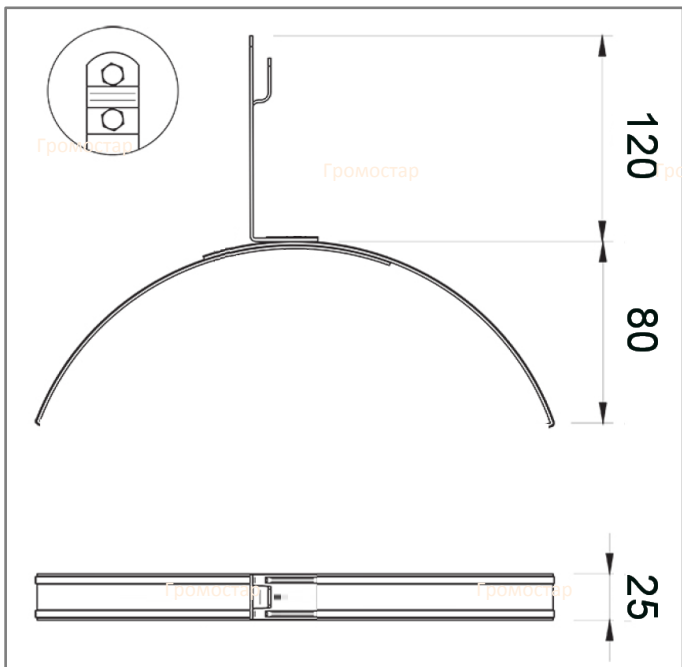
Держатель проводника на круглый конёк. Негорючий.

Держатель проводника на круглый конёк предназначен для крепления круглого проводника Ø6-Ø10 мм. на на крнёк кровли. Высота Н=110 мм. Крепится при помощи шурупов, заклёпок или гвоздей к обрешетке. Держатель позволяет на проведение проводника параллельно краю крыши. Проводник крепится посредством вжатия в зажим



Артикул	Материал	Вес кг.
GR 033301	Оцинкованная сталь	0,18
GR 033302	Медь	0,21
GR 033303	Нержавеющая сталь	0,19
GR 033304	Окрашенная сталь	0,18
GR 033305	Алюминий	0,10

Держатель проводника на круглый конёк для круглого проводника Ø6-Ø10 мм. Высота Н=110 мм. Выпускается из оцинкованной стали, меди, нержавеющей стали, алюминия, окрашенной стали с порошковой окраской в цвета коричневый RAL8019, серебрянный RAL9006, серый RAL9007, терракотовый RAL8004, чёрный RAL9005, синий RAL5001, зелёный RAL6002, красный RAL3009.



Инженер ОТК ООО «СТРОЙПАЗА»

Порошковая окраска в цвета кровельного материала

RAL9007	RAL3009	RAL6002	RAL5001
RAL8004	RAL9005	RAL9006	RAL8019

В разделе проводники вы можете посмотреть и подобрать проволоку любого диаметра. А в разделе соединители большой выбор соединителей разных размеров.

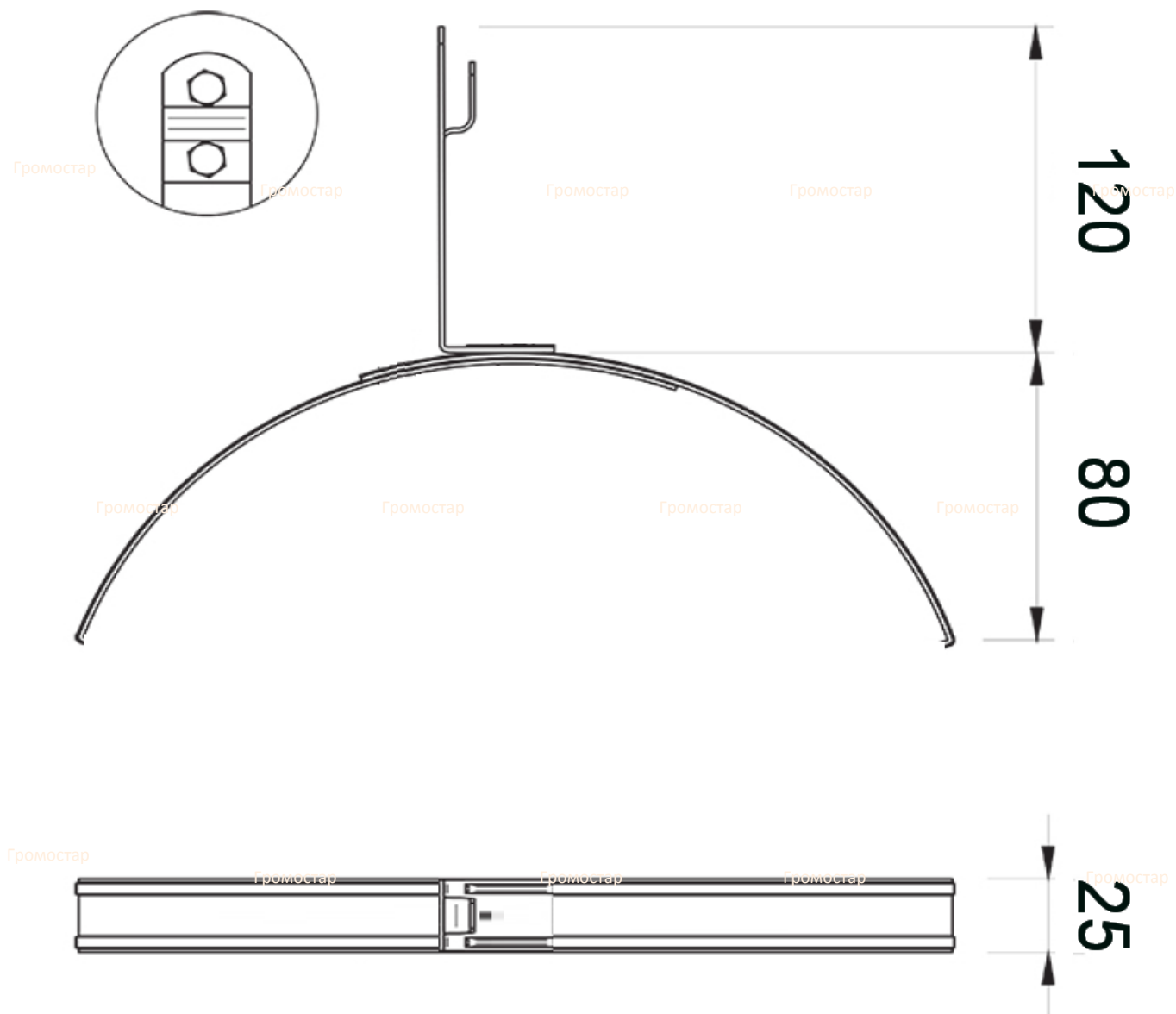
Громостар

Громостар

Громостар

Громостар

Держатель проводника на круглый конёк. Негорючий.



Держатель проводника на круглый конёк предназначен для крепления круглого проводника $\varnothing 6$ - $\varnothing 10$ мм. на на крнёк кровли. Высота $H=110$ мм. Крепится при помощи шурупов, заклёпок или гвоздей к обрешетке. Держатель позволяет на проведение проводника параллельно краю крыши. Проводник крепится посредством вжатия в зажим

Держатель проводника на круглый конёк для круглого проводника $\varnothing 6$ - $\varnothing 10$ мм. Высота $H=110$ мм. Выпускается из оцинкованной стали, меди, нержавеющей стали, алюминия, окрашенной стали с порошковой окраской в цвета коричневый RAL8019, серебрянный RAL9006, серый RAL9007, терракотовый RAL8004, чёрный RAL9005, синий RAL5001, зелёный RAL6002, красный RAL3009.

Арт.	Материал.	Вес кг.
GR 033301	Оцинкованная сталь	0,18
GR 033302	Медь	0,21
GR 033303	Нержавеющая сталь	0,19
GR 033304	Окрашенная сталь	0,18
GR 033305	Алюминий	0,10

Изм.	Лист	№ док	Подп.	Дата
------	------	-------	-------	------

ГРОМОСТАР тел. +7 (495) 664-30-15 www.gromostar.ru

Лист

0333

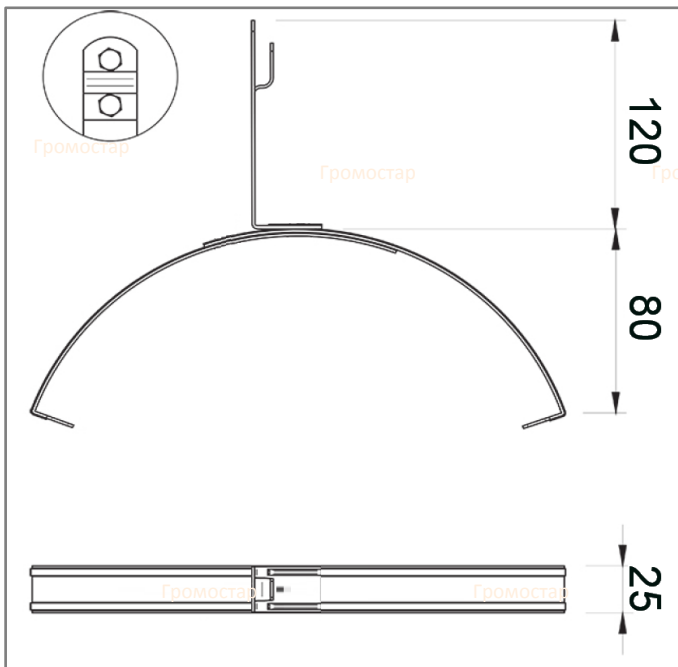
Коньковый держатель проводника для натуральной черепицы. Негорючий.

Коньковый держатель проводника для натуральной черепицы предназначен для крепления круглого проводника Ø6-Ø10 мм. на на крнёк кровли. Высота Н=110 мм. Крепится при помощи болтов. Держатель позволяет на проведение проводника параллельно краю крыши. Проводник крепится посредством вжатия в зажим



Артикул	Материал	Вес кг.
GR 033401	Оцинкованная сталь	0,18
GR 033402	Медь	0,21
GR 033403	Нержавеющая сталь	0,19
GR 033404	Окрашенная сталь	0,18
GR 033405	Алюминий	0,10

Коньковый держатель проводника для натуральной черепицы для круглого проводника Ø6-Ø10 мм. Высота Н=110 мм. Выпускается из оцинкованной стали, меди, нержавеющей стали, алюминия, окрашенной стали с порошковой окраской в цвета коричневый RAL8019, серебрянный RAL9006, серый RAL9007, терракотовый RAL8004, чёрный RAL9005, синий RAL5001, зелёный RAL6002, красный RAL3009.



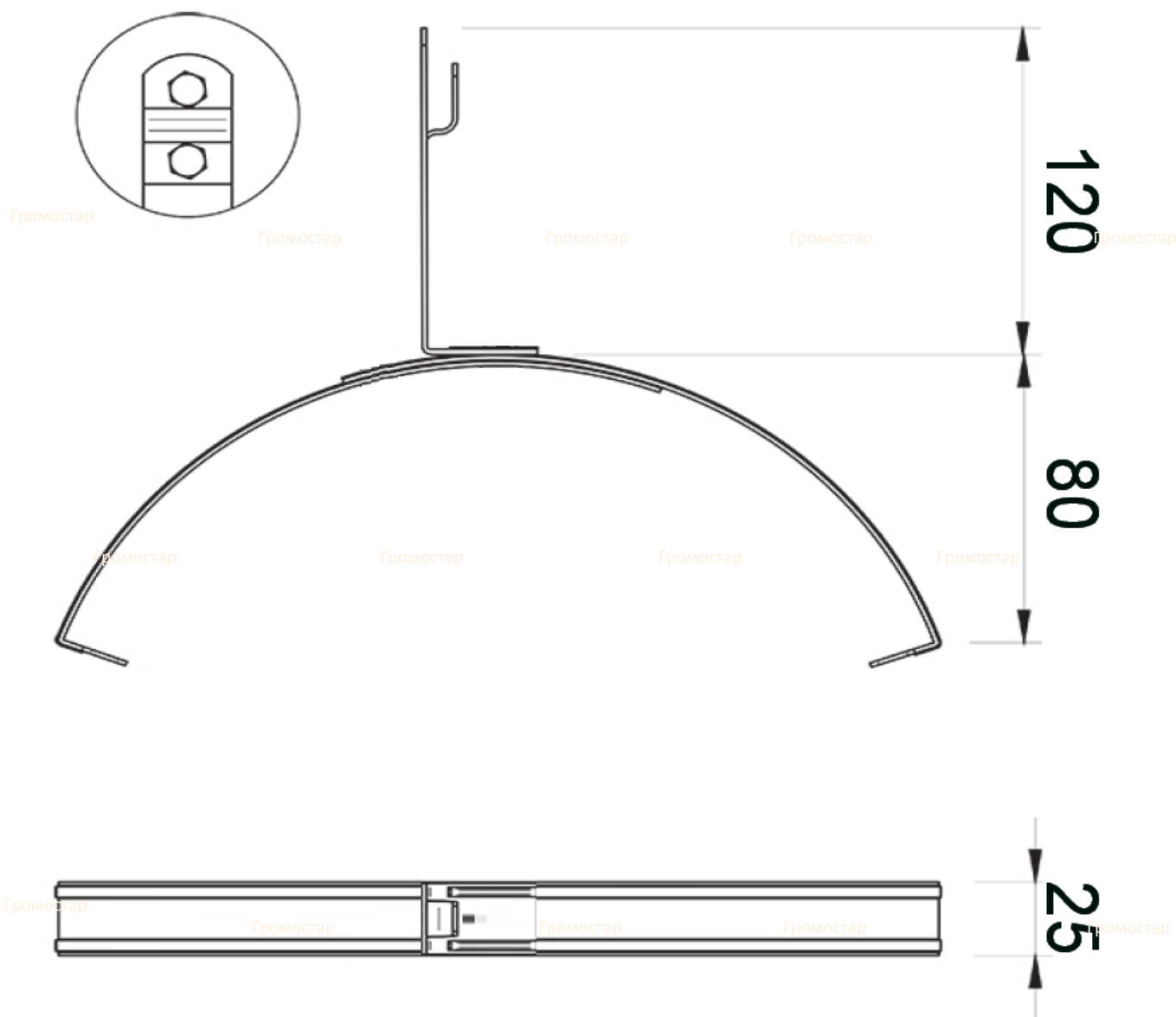
Инженер ОТК ООО «СТРОЙПЛАЗА»

Порошковая окраска в цвета кровельного материала

RAL9007	RAL3009	RAL6002	RAL5001
RAL8004	RAL9005	RAL9006	RAL8019

В разделе проводники вы можете посмотреть и подобрать проволоку любого диаметра. А в разделе соединители большой выбор соединителей разных размеров.

Коньковый держатель проводника для натуральной черепицы. Негорючий.



Коньковый держатель проводника для натуральной черепицы предназначен для крепления круглого проводника Ø6-Ø10 мм. на на крнёк кровли. Высота H=110 мм. Крепится при помощи болтов. Держатель позволяет на проведение проводника параллельно краю крыши. Проводник крепится посредством вжатия в зажим

Коньковый держатель проводника для натуральной черепицы для круглого проводника Ø6-Ø10 мм. Высота H=110 мм. Выпускается из оцинкованной стали, меди, нержавеющей стали, алюминия, окрашенной стали с порошковой окраской в цвета коричневый RAL8019, серебрянный RAL9006, серый RAL9007, терракотовый RAL8004, чёрный RAL9005, синий RAL5001, зелёный RAL6002, красный RAL3009.

Арт.	Материал.	Вес кг.
GR 033401	Оцинкованная сталь	0,18
GR 033402	Медь	0,21
GR 033403	Нержавеющая сталь	0,19
GR 033404	Окрашенная сталь	0,18
GR 033405	Алюминий	0,10

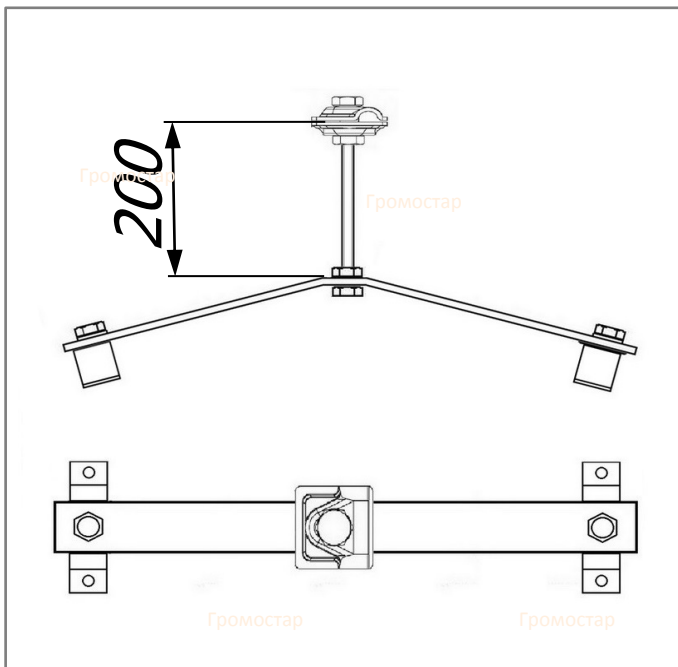
Держатель проволоки коньковый 200 мм. Негорючий.

Держатель проволоки коньковый 200 мм предназначен для крепления круглого проводника Ø6-Ø10 мм. на конёк кровли. Высота Н=200 мм Крепится при помощи шурупов, заклёпок или гвоздей к обрешетке. Держатель позволяет на проведение проводника параллельно или перпендикулярно краю крыши. Проводник крепится посредством вжатия в зажим



Артикул	Материал	Вес кг.
GR 033501	Оцинкованная сталь	0,36
GR 033502	Медь	0,39
GR 033503	Нержавеющая сталь	0,36
GR 033504	Окрашенная сталь	0,36
GR 033505	Алюминий	0,24

Держатель проволоки коньковый 200 мм. для круглого проводника Ø6-Ø10 мм. Высота Н=200 мм. Выпускается из оцинкованной стали, меди, нержавеющей стали, алюминия, окрашенной стали с порошковой окраской в цвета коричневый RAL8019, серебрянный RAL9006, серый RAL9007, терракотовый RAL8004, чёрный RAL9005, синий RAL5001, зелёный RAL6002, красный RAL3009.



Инженер ОТК ООО «СТРОЙПЛАЗА»

Порошковая окраска в цвета кровельного материала

RAL9007	RAL3009	RAL6002	RAL5001
RAL8004	RAL9005	RAL9006	RAL8019

В разделе проводники вы можете посмотреть и подобрать проволоку любого диаметра. В разделе соединители большой выбор соединителей разных размеров, а в разделе крепёж подобрать крепление.

Громостар

Громостар

Громостар

Громостар

Держатель проволоки коньковый 200 мм. Негорючий.

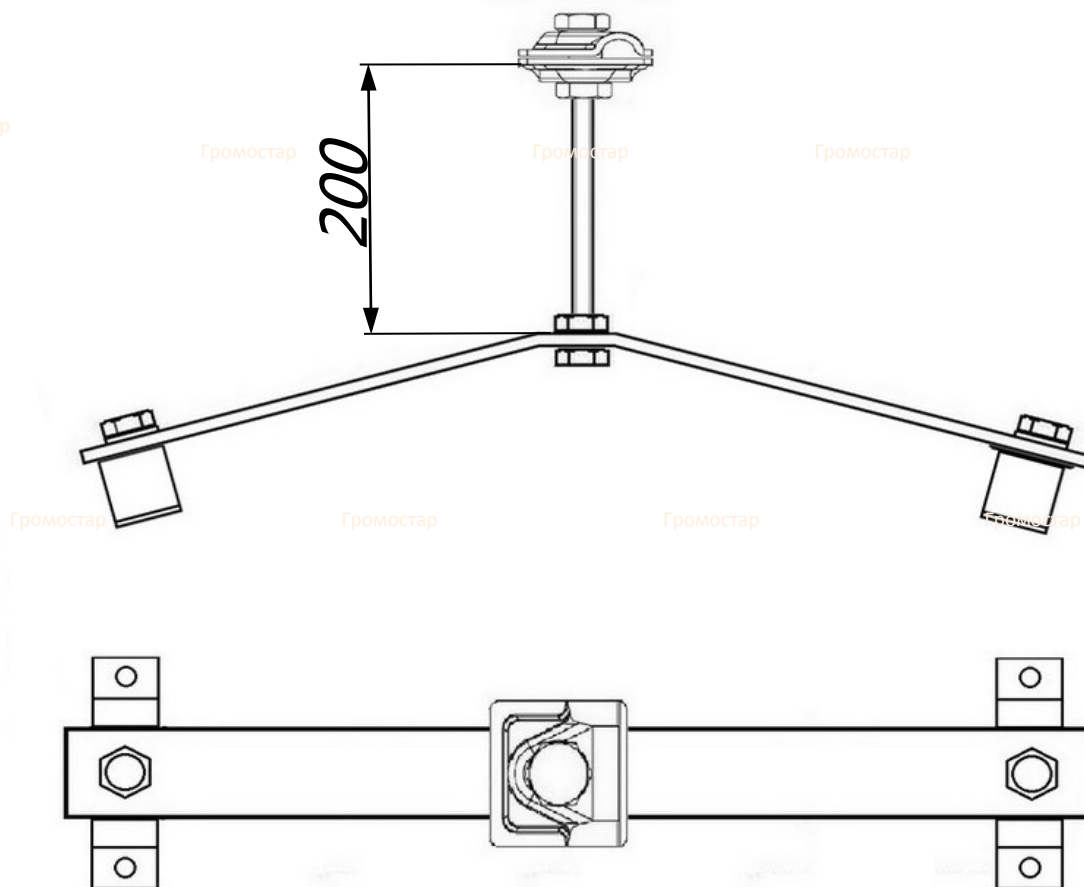
Громостар

Громостар

Громостар

Громостар

Громостар



Громостар

Громостар

Громостар

Громостар

Громостар

Держатель проволоки коньковый 200 мм предназначен для крепления круглого проводника $\varnothing 6\text{-}\varnothing 10$ мм. на конёк кровли. Высота $H=200$ мм Крепится при помощи шурупов, заклёпок или гвоздей к обрешетке. Держатель позволяет на проведение проводника параллельно или перпендикулярно краю крыши. Проводник крепится посредством вжатия в зажим

Держатель проволоки коньковый 200 мм. для круглого проводника $\varnothing 6\text{-}\varnothing 10$ мм. Высота $H=200$ мм. Выпускается из оцинкованной стали, меди, нержавеющей стали, алюминия, окрашенной стали с порошковой окраской в цвета коричневый RAL8019, серебрянный RAL9006, серый RAL9007, терракотовый RAL8004, чёрный RAL9005, синий RAL5001, зелёный RAL6002, красный RAL3009.

Арт.	Материал.	Вес кг.
GR 033501	Оцинкованная сталь	0,36
GR 033502	Медь	0,39
GR 033503	Нержавеющая сталь	0,36
GR 033504	Окрашенная сталь	0,36
GR 033505	Алюминий	0,24

Громостар

Громостар

Громостар

Громостар

Громостар

Изм.	Лист	№ док	Подп.	Дата	ГРОМОСТАР тел. +7 (495) 664-30-15 www.gromostar.ru	Лист
						0335

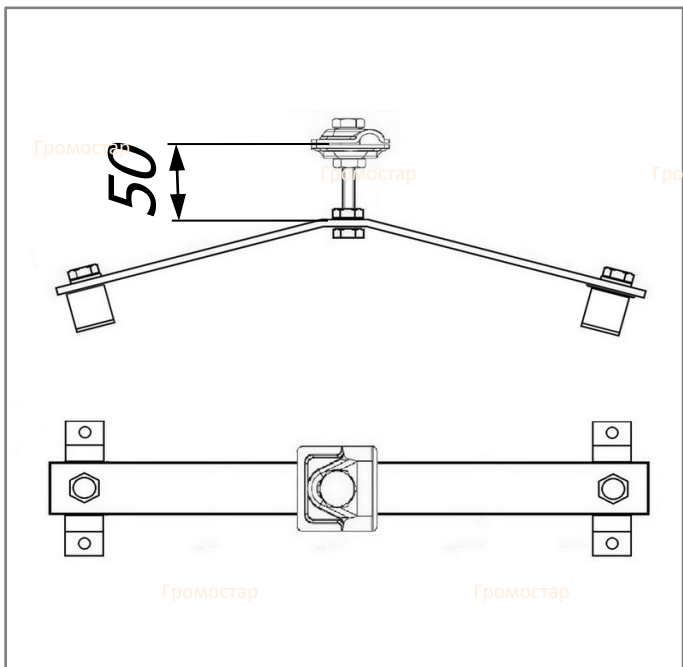
Держатель проволоки коньковый 50 мм. Негорючий.

Держатель проволоки коньковый 50 мм предназначен для крепления круглого проводника Ø6-Ø10 мм. на конёк крыши. Высота Н=50 мм. Крепится при помощи шурупов, заклёпок или гвоздей к обрешетке. Держатель позволяет на проведение проводника параллельно или перпендикулярно краю крыши. Проводник крепится посредством вжатия в зажим



Артикул	Материал	Вес кг.
GR 033601	Оцинкованная сталь	0,27
GR 033602	Медь	0,31
GR 033603	Нержавеющая сталь	0,28
GR 033604	Окрашенная сталь	0,27
GR 033605	Алюминий	0,16

Держатель проволоки коньковый для круглого проводника Ø6-Ø10 мм. Высота Н=50 мм. Выпускается из оцинкованной стали, меди, нержавеющей стали, алюминия, окрашенной стали с порошковой окраской в цвета коричневый RAL8019, серебрянный RAL9006, серый RAL9007, терракотовый RAL8004, чёрный RAL9005, синий RAL5001, зелёный RAL6002, красный RAL3009.



Инженер ОТК ООО «СТРОЙПАЗА»

Порошковая окраска в цвета кровельного материала

RAL9007	RAL3009	RAL6002	RAL5001
RAL8004	RAL9005	RAL9006	RAL8019

В разделе проводники вы можете посмотреть и подобрать проволоку любого диаметра. В разделе соединители большой выбор соединителей разных размеров, а в разделе крепёж подобрать крепление.

Громостар

Громостар

Громостар

Громостар

Держатель проволоки коньковый 50 мм. Негорючий.

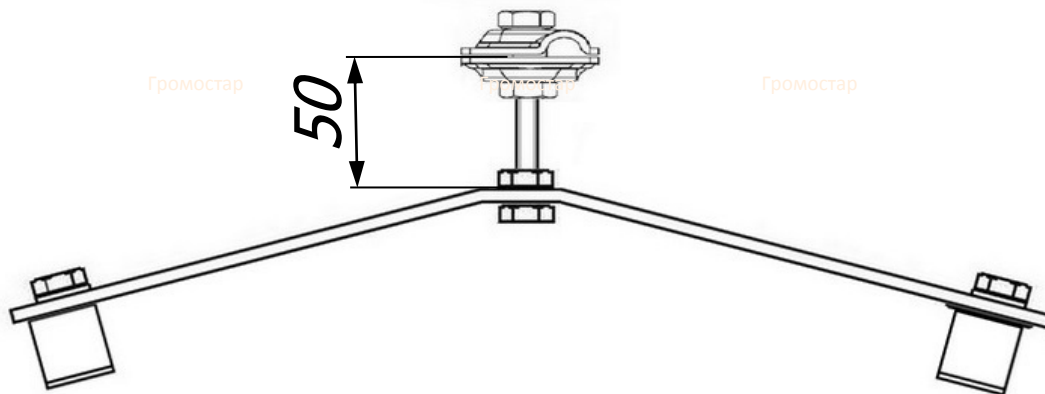
Громостар

Громостар

50

Громостар

Громостар

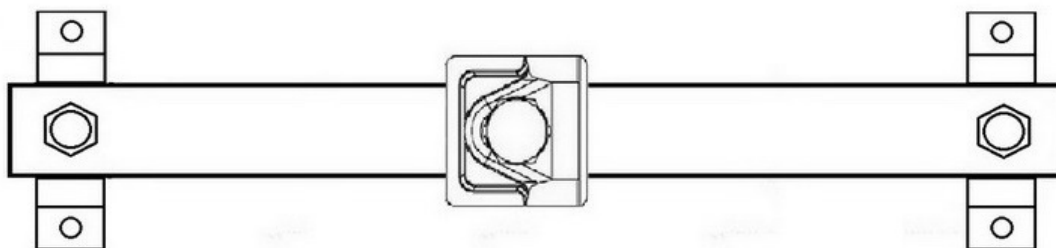


Громостар

Громостар

Громостар

Громостар



Громостар

Громостар

Громостар

Громостар

Громостар

Держатель проволоки коньковый 50 мм предназначен для крепления круглого проводника $\text{Ø}6\text{-}\text{Ø}10$ мм. на конёк кровли. Высота $H=50$ мм. Крепится при помощи шурупов, заклёпок или гвоздей к обрешетке. Держатель позволяет на проведение проводника параллельно или перпендикулярно краю крыши. Проводник крепится посредством вжатия в зажим

Держатель проволоки коньковый для круглого проводника $\text{Ø}6\text{-}\text{Ø}10$ мм. Высота $H=50$ мм. Выпускается из оцинкованной стали, меди, нержавеющей стали, алюминия, окрашенной стали с порошковой окраской в цвета коричневый RAL8019, серебрянный RAL9006, серый RAL9007, терракотовый RAL8004, чёрный RAL9005, синий RAL5001, зелёный RAL6002, красный RAL3009.

Арт.	Материал.	Вес кг.
GR 033601	Оцинкованная сталь	0,27
GR 033602	Медь	0,31
GR 033603	Нержавеющая сталь	0,28
GR 033604	Окрашенная сталь	0,27
GR 033605	Алюминий	0,16

Громостар

Изм.	Лист	№ док	Подп.	Дата

ГРОМОСТАР тел. +7 (495) 664-30-15 www.gromostar.ru

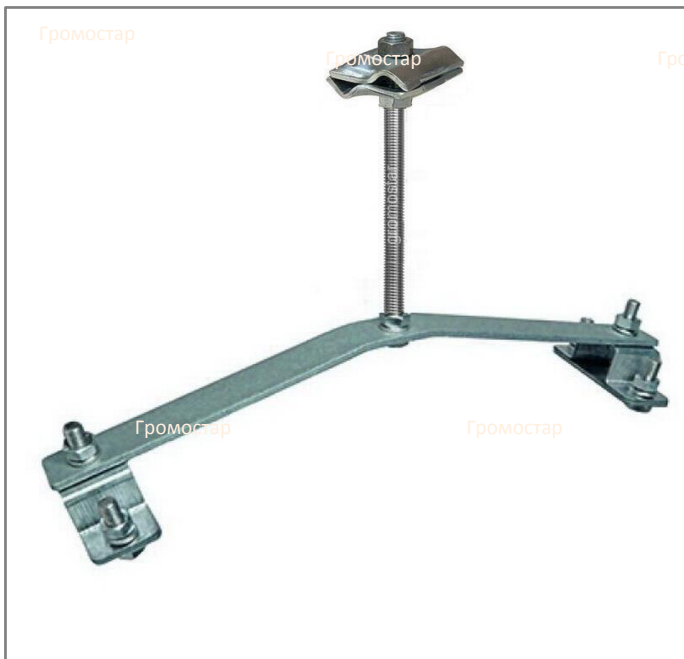
Лист

0336



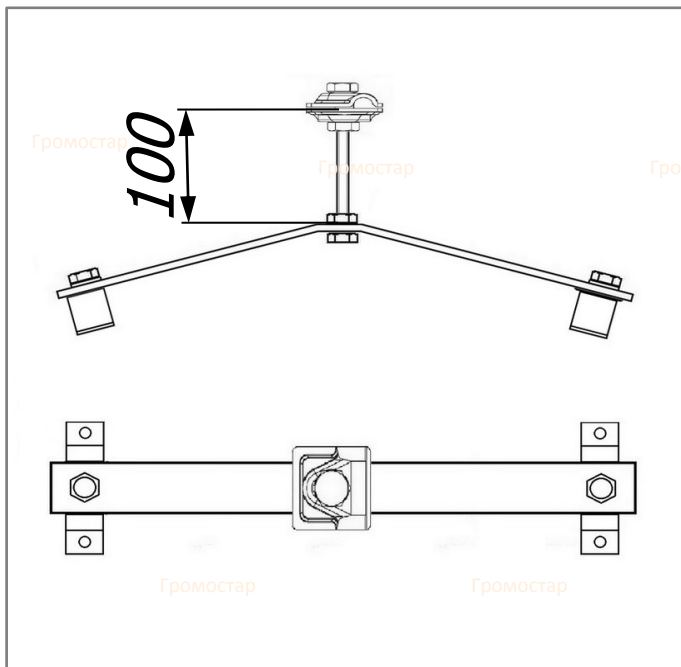
Громостар Громостар Громостар Громостар
Держатель проволоки коньковый 100 мм. Негорючий.

Держатель проволоки коньковый 100 мм предназначен для крепления круглого проводника Ø6-Ø10 мм. на на крнёк кровли. Высота Н=160 мм. Крепится при помощи шурупов, заклёпок или гвоздей к обрешетке. Держатель позволяет на проведение проводника параллельно или перпендикулярно краю крыши. Проводник крепится посредством вжатия в зажим



Артикул	Материал	Вес кг.
GR 0337001	Оцинкованная сталь	0,32
GR 0337002	Медь	0,36
GR 0337003	Нержавеющая сталь	0,33
GR 0337004	Окрашенная сталь	0,32
GR 0337005	Алюминий	0,20

Держатель проволоки коньковый для круглого проводника Ø6-Ø10 мм. Высота Н=100 мм. Выпускается из оцинкованной стали, меди, нержавеющей стали, алюминия, окрашенной стали с порошковой окраской в цвета коричневый RAL8019, серебрянный RAL9006, серый RAL9007, терракотовый RAL8004, чёрный RAL9005, синий RAL5001, зелёный RAL6002, красный RAL3009.



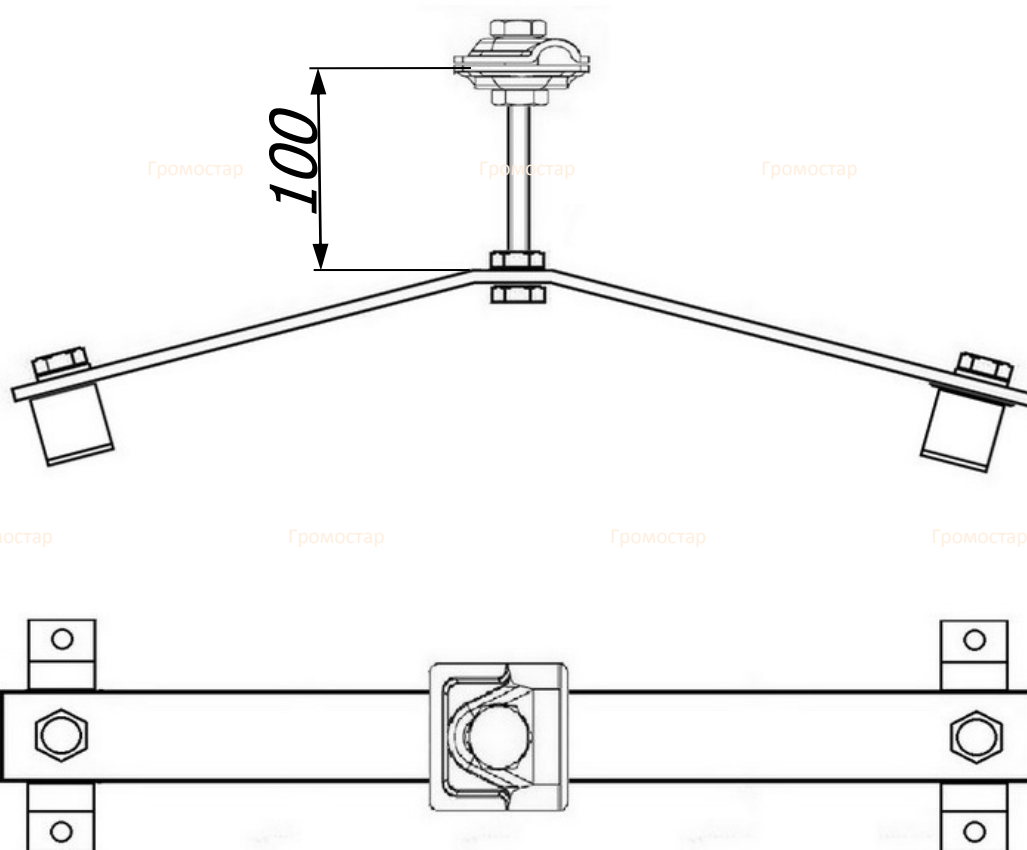
Инженер ОТК ООО «СТРОЙПЛАЗА»

Порошковая окраска в цвета кровельного материала

RAL9007	RAL3009	RAL6002	RAL5001
RAL8004	RAL9005	RAL9006	RAL8019

В разделе проводники вы можете посмотреть и подобрать проволоку любого диаметра. А в разделе соединители большой выбор соединителей разных размеров.

Держатель проволоки коньковый 100 мм. Негорючий.



Держатель проволоки коньковый 100 мм предназначен для крепления круглого проводника Ø6-Ø10 мм. на на крнёк кровли. Высота Н=160 мм. Крепится при помощи шурупов, заклёпок или гвоздей к обрешетке. Держатель позволяет на проведение проводника параллельно или перпендикулярно краю крыши. Проводник крепится посредством вжатия в зажим

Держатель проволоки коньковый для круглого проводника Ø6-Ø10 мм. Высота Н=100 мм. Выпускается из оцинкованной стали, меди, нержавеющей стали, алюминия, окрашенной стали с порошковой окраской в цвета коричневый RAL8019, серебрянный RAL9006, серый RAL9007, терракотовый RAL8004, чёрный RAL9005, синий RAL5001, зелёный RAL6002, красный RAL3009.

Арт.	Материал.	Вес кг.
GR 0337001	Оцинкованная сталь	0,32
GR 0337002	Медь	0,36
GR 0337003	Нержавеющая сталь	0,33
GR 0337004	Окрашенная сталь	0,32
GR 0337005	Алюминий	0,20

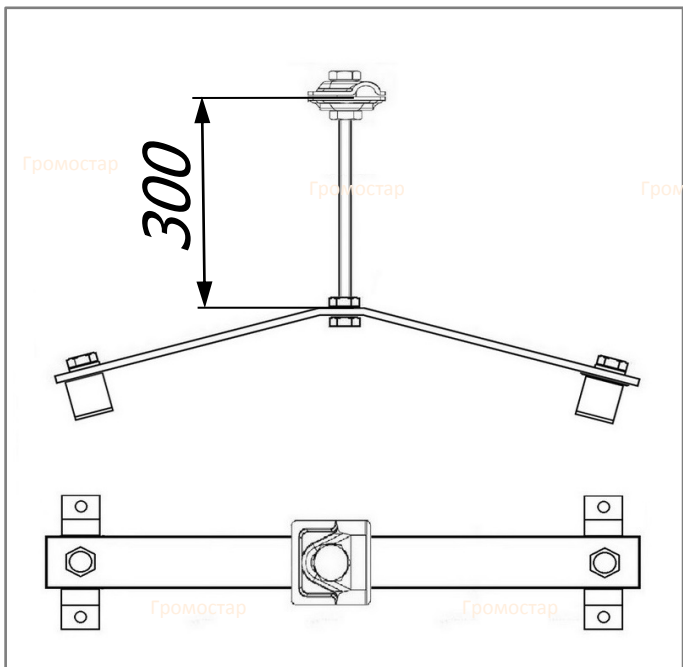
Держатель проволоки коньковый для троса 300 мм. Негорючий.

Держатель проволоки коньковый 300 мм предназначен для крепления круглого проводника Ø6-Ø10 мм. на на крнёк кровли. Высота Н=300 мм. Крепится при помощи шурупов, заклёпок или гвоздей к обрешетке. Держатель позволяет на проведение проводника параллельно или перпендикулярно краю крыши. Проводник крепится посредством вжатия в зажим



Артикул	Материал	Вес кг.
GR 033801	Оцинкованная сталь	0,39
GR 033802	Медь	0,43
GR 033803	Нержавеющая сталь	0,40
GR 033804	Окрашенная сталь	0,39
GR 033805	Алюминий	0,28

Держатель проволоки коньковый для круглого проводника Ø6-Ø10 мм. Высота Н=300 мм. Выпускается из оцинкованной стали, меди, нержавеющей стали, алюминия, окрашенной стали с порошковой окраской в цвета коричневый RAL8019, серебрянный RAL9006, серый RAL9007, терракотовый RAL8004, чёрный RAL9005, синий RAL5001, зелёный RAL6002, красный RAL3009.



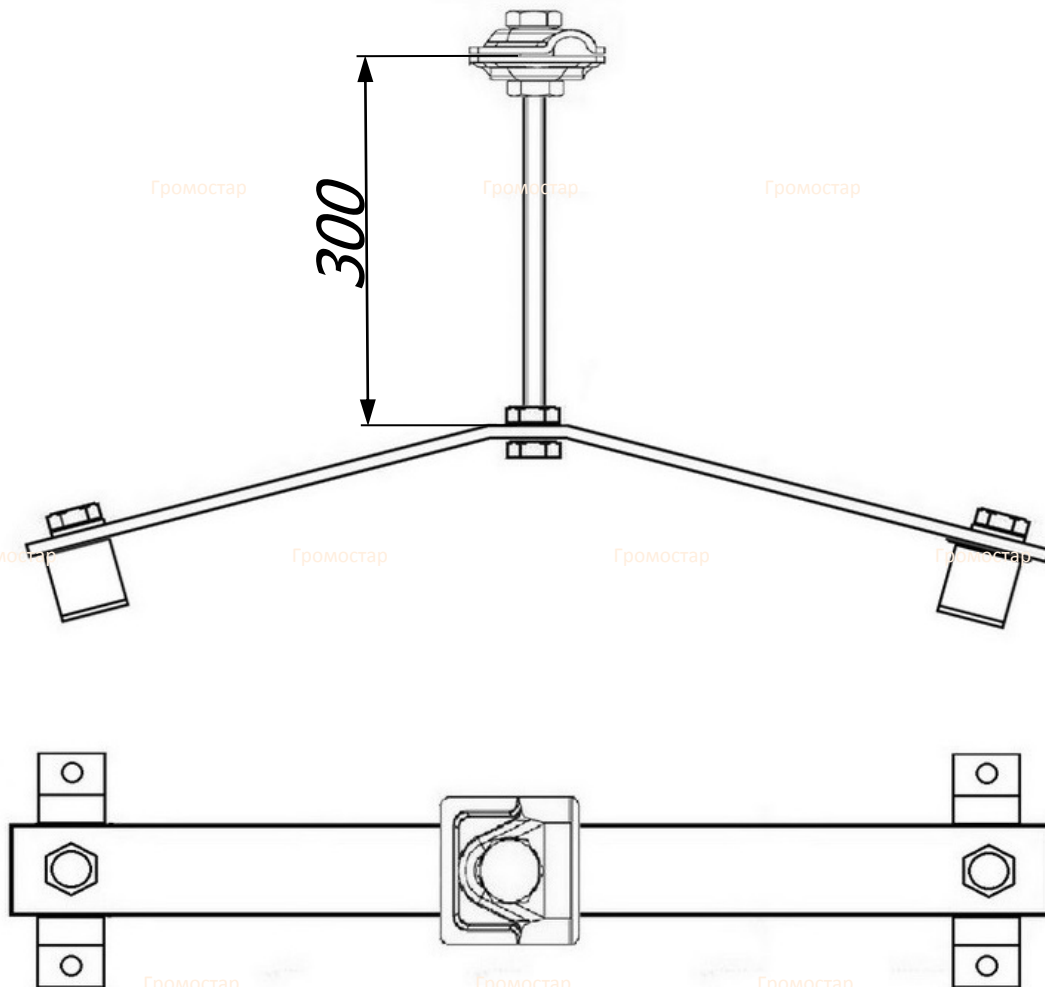
Инженер ОТК ООО «СТРОЙПАЗА»

Порошковая окраска в цвета кровельного материала

RAL9007	RAL3009	RAL6002	RAL5001
RAL8004	RAL9005	RAL9006	RAL8019

В разделе проводники вы можете посмотреть и подобрать проволоку любого диаметра. А в разделе соединители большой выбор соединителей разных размеров.

Держатель проволоки коньковый для троса 300 мм. Негорючий.



Держатель проволоки коньковый 300 мм предназначен для крепления круглого проводника Ø6-Ø10 мм. на на крнёк кровли. Высота H=300 мм. Крепится при помощи шурупов, заклёпок или гвоздей к обрешетке. Держатель позволяет на проведение проводника параллельно или перпендикулярно краю крыши. Проводник крепится посредством вжатия в зажим

Держатель проволоки коньковый для круглого проводника Ø6-Ø10 мм. Высота H=300 мм. Выпускается из оцинкованной стали, меди, нержавеющей стали, алюминия, окрашенной стали с порошковой окраской в цвета коричневый RAL8019, серебрянный RAL9006, серый RAL9007, терракотовый RAL8004, чёрный RAL9005, синий RAL5001, зелёный RAL6002, красный RAL3009.

Арт.	Материал.	Вес кг.
GR 033801	Оцинкованная сталь	0,39
GR 033802	Медь	0,43
GR 033803	Нержавеющая сталь	0,40
GR 033804	Окрашенная сталь	0,39
GR 033805	Алюминий	0,28

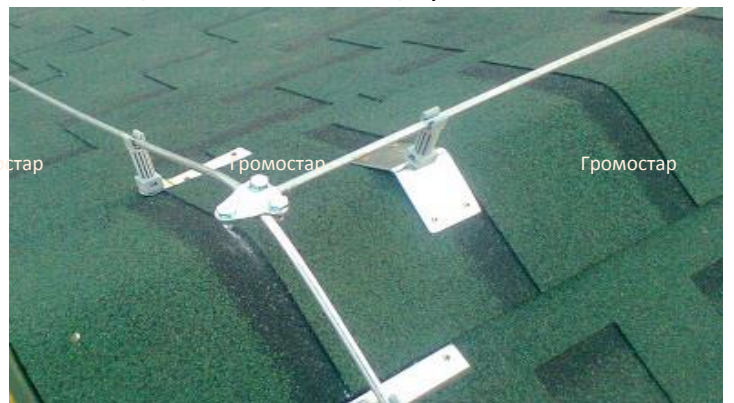
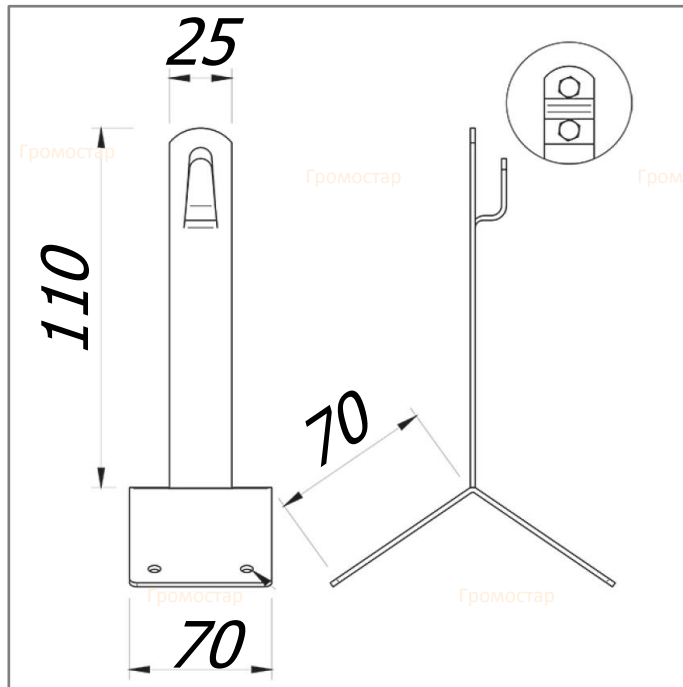
Громостар Громостар Громостар Громостар
Коньковый держатель проводника. Негорючий.

Коньковый держатель проводника предназначен для крепления круглого проводника Ø6-Ø10 мм. на крыше. Высота Н=110 мм. Крепится при помощи шурупов, заклёпок или гвоздей к обрешетке. Держатель позволяет на проведение проводника параллельно краю крыши. Проводник крепится посредством вжатия в зажим



Громостар Артикул	Громостар Материал	Громостар Вес кг.
GR 033901	Оцинкованная сталь	0,21
GR 033902	Медь	0,24
GR 033903	Нержавеющая сталь	0,22
GR 033904	Окрашенная сталь	0,21
GR 033905	Алюминий	0,11

Коньковый держатель проводника для круглого проводника Ø6-Ø10 мм. Высота Н=110 мм. Выпускается из оцинкованной стали, меди, нержавеющей стали, алюминия, окрашенной стали с порошковой окраской в цвета коричневый RAL8019, серебрянный RAL9006, серый RAL9007, терракотовый RAL8004, чёрный RAL9005, синий RAL5001, зелёный RAL6002, красный RAL3009.



Инженер ОТК ООО «СТРОЙПЛАЗА»

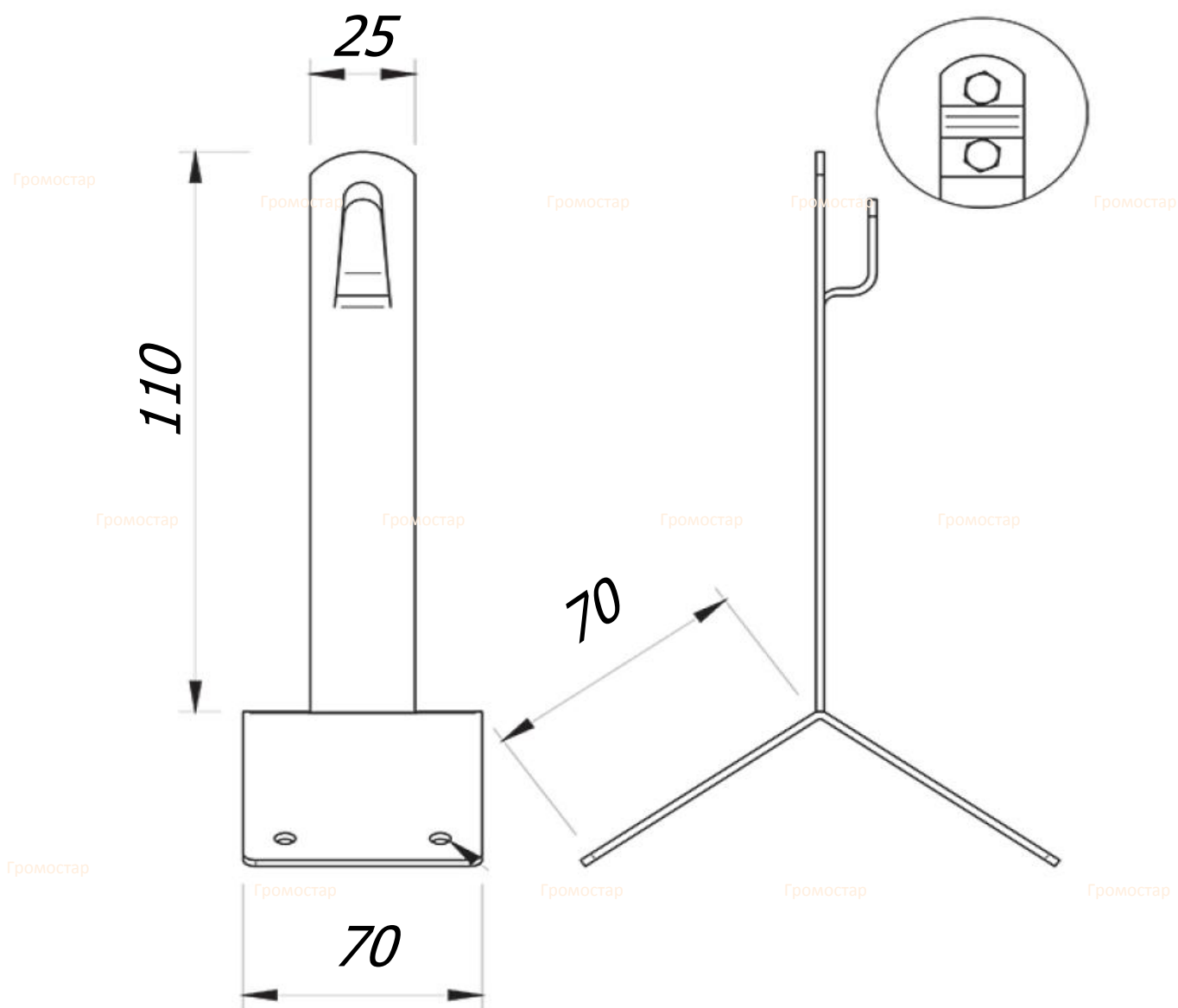
Handwritten signature

Порошковая окраска в цвета кровельного материала

RAL9007	RAL3009	RAL6002	RAL5001
RAL8004	RAL9005	RAL9006	RAL8019

В разделе проводники вы можете посмотреть и подобрать проволоку любого диаметра. А в разделе соединители большой выбор соединителей разных размеров.

Коньковый держатель проводника. Негорючий.



Коньковый держатель проводника предназначен для крепления круглого проводника Ø6-Ø10 мм. на крыше. Высота Н=110 мм. Крепится при помощи шурупов, заклёпок или гвоздей к обрешетке. Держатель позволяет на проведение проводника параллельно краю крыши. Проводник крепится посредством вжатия в зажим

Коньковый держатель проводника для круглого проводника Ø6-Ø10 мм. Высота Н=110 мм. Выпускается из оцинкованной стали, меди, нержавеющей стали, алюминия, окрашенной стали с порошковой окраской в цвета коричневый RAL8019, серебрянный RAL9006, серый RAL9007, терракотовый RAL8004, чёрный RAL9005, синий RAL5001, зелёный RAL6002, красный RAL3009.

Арт.	Материал.	Вес кг.
GR 033901	Оцинкованная сталь	0,21
GR 033902	Медь	0,24
GR 033903	Нержавеющая сталь	0,22
GR 033904	Окрашенная сталь	0,21
GR 033905	Алюминий	0,11

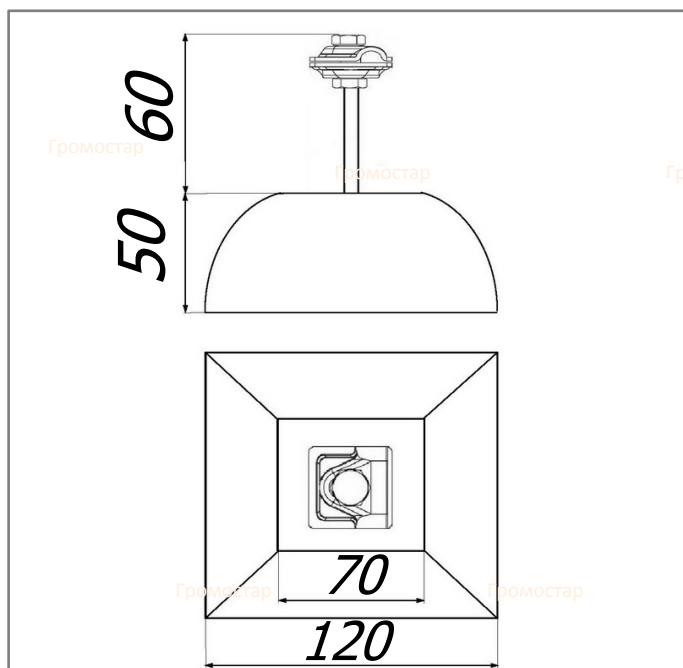
Держатель круглого проводника для плоской кровли. Негорючий.

Держатель круглого проводника для плоской кровли предназначен для прокладки прута $\varnothing 6\text{-}\varnothing 10$ мм. на крышах с плоской кровлей. Высокая версия позволяет на проведение токоотвода на высоте на высшем расстоянии от крыши. Держатель можно приклеивать к крышам при помощи клея или клея для мембраны ПВХ. Используется для прута $\varnothing 6\text{-}\varnothing 10$ мм. Подробности касающиеся способа приклеивания найдете на сайте.



Артикул	Материал	Вес кг.
GR 034041	Бетон	1,49
GR 034011	Бетон с покрытие гидроизоляцией	1,50
GR 034021	Бетон с покрытием полиуретаном	1,49
GR 034031	Бетон с покрытием эпоксидкой	1,51

Держатель круглого проводника для плоской кровли в отличии от многих производителей пропитан водоотталкивающим составом, что увеличивает срок его эксплуатации 2-3 раза по сравнению с аналогами и 4-5 раз с пожароопасными из пластмассы. Высота $H=110$ мм. Выпускается: бетон, бетон с покрытие гидроизоляцией, бетон с покрытием резиной, бетон в пластмассовом корпусе.

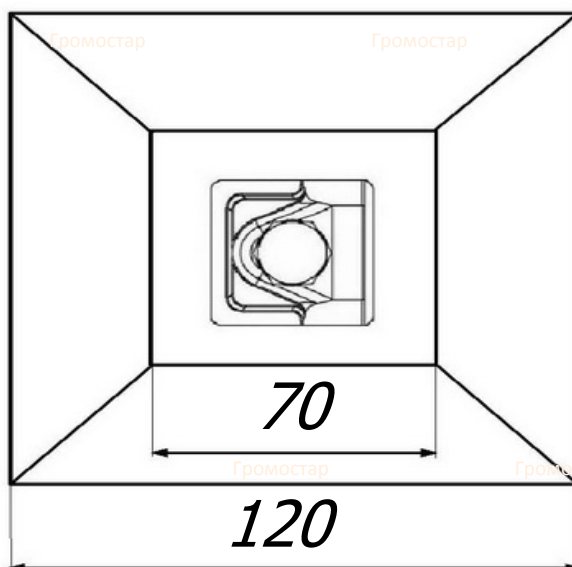
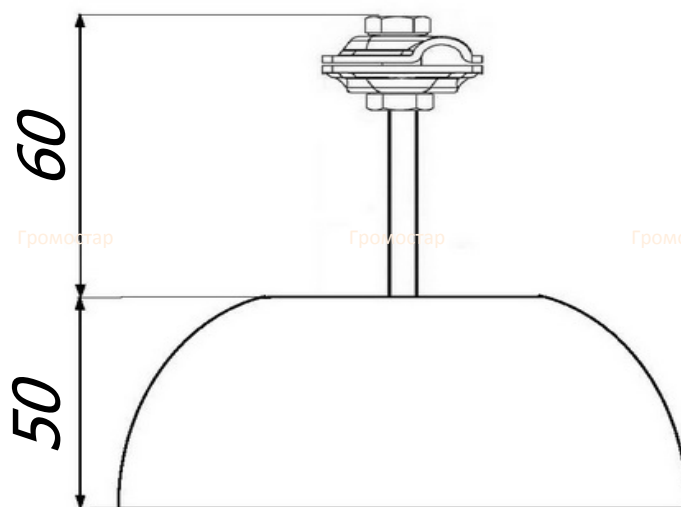


Инженер ОТК ООО «СТРОЙПЛАЗА»



В разделе проводники вы можете посмотреть и подобрать проволоку любого диаметра. А в разделе соединители большой выбор соединителей разных размеров.

Держатель круглого проводника для плоской кровли. Негорючий.



Держатель круглого проводника для плоской кровли предназначен для прокладки прута $\text{Ø}6\text{-}\text{Ø}10$ мм. на крышах с плоской кровлей. Высокая версия позволяет на проведение токоотвода на высоте на высшем расстоянии от крыши. Держатель можно приклеивать к крышам при помощи клея или клея для мембраны ПВХ. Используется для прута $\text{Ø}6\text{-}\text{Ø}10$ мм. Подробности касающиеся способа приклеивания найдете на сайте.

Держатель круглого проводника для плоской кровли в отличии от многих производителе пропитан водоотталкивающим составом, что увеличивает срок его эксплуатации 2-3 раза по сравнению с аналогами и 4-5 раз с пожароопасными из пластмассы. Высота $H=110$ мм. Выпускается: бетон, бетон с покрытие гидроизоляцией, бетон с покрытием полиуретаном, бетон с покрытием эпоксидкой, бетон с покрытием резиной, бетон в пластмассовом корпусе.

Арт.	Материал.	Вес кг.
GR 034041	Бетон	1,49
GR 034011	Бетон с покрытие гидроизоляцией	1,50
GR 034021	Бетон с покрытием полиуретаном	1,49
GR 034031	Бетон с покрытием эпоксидкой	1,51

Изм.	Лист	№ док	Подп.	Дата
------	------	-------	-------	------

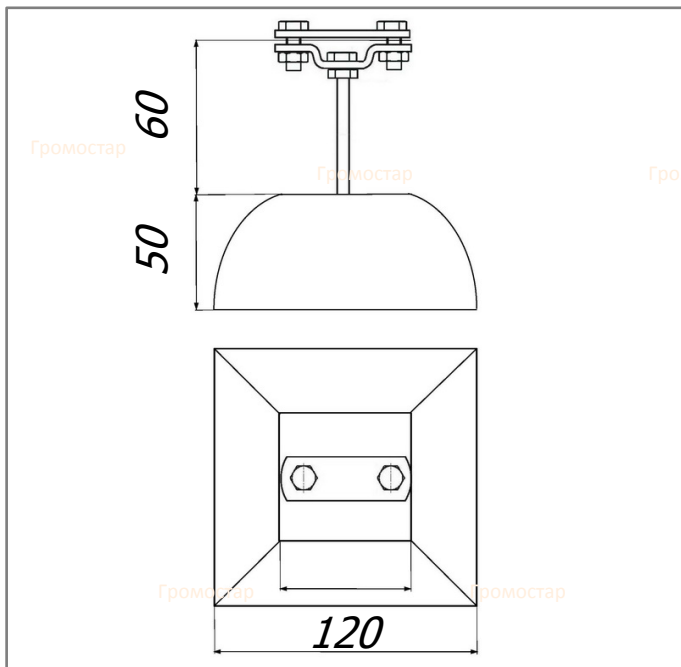
Держатель плоского проводника для плоской кровли. Негорючий.

Держатель плоского проводника для плоской кровли предназначен для прокладки полосы на крышах с плоской кровлей. Высокая версия позволяет на проведение токоотвода на высоте на высшем расстоянии от крыши. Держатель можно приклеивать к крышам при помощи клея или клея для мембраны ПВХ. Используется для полосы то 25 мм. до 50 мм. Подробности касающиеся способа приклеивания найдете на сайте.



Артикул	Материал	Вес кг.
GR 034141	Бетон	1,51
GR 034111	Бетон с покрытие гидроизоляцией	1,52
GR 034121	Бетон с покрытием полиуретаном	1,52
GR 034131	Бетон с покрытием эпоксидкой	1,54

Держатель плоского проводника для плоской кровли в отличии от многих производителе пропитан водоотталкивающим составом, что увеличивает срок его эксплуатации 2-3 раза по сравнению с аналогами и 4-5 раз с пожароопасными из пластмассы. Высота Н=110 мм. Выпускается: бетон, бетон с покрытие гидроизоляцией, бетон с покрытием резиной, бетон в пластмассовом корпусе.

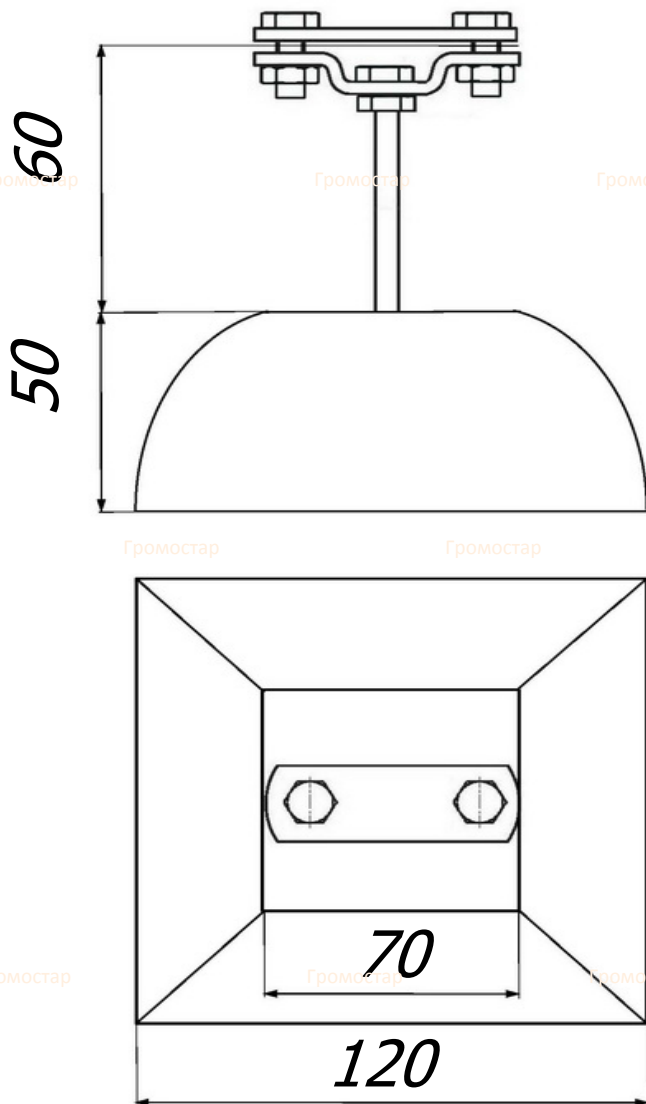


Инженер ОТК ООО «СТРОЙПЛАЗА»



В разделе проводники вы можете посмотреть и подобрать проволоку любого диаметра. А в разделе соединители большой выбор соединителей разных размеров.

Держатель плоского проводника для плоской кровли. Негорючий.



на крышах с плоской кровлей. Высокая версия позволяет на проведение токоотвода на высоте на высшем расстоянии от крыши. Держатель можно приклеивать к крышам при помощи клея или клея для мембраны ПВХ. Используется для полосы то 25 мм. до 50 мм. Подробности касающиеся способа приклеивания найдете на сайте.

Держатель плоского проводника для плоской кровли в отличии от многих производителе пропитан водоотталкивающим составом, что увеличивает срок его эксплуатации 2-3 раза по сравнению с аналогами и 4-5 раз с пожароопасными из пластмассы. Высота H=110 мм. Выпускается: бетон, бетон с покрытие гидроизоляцией, бетон с покрытием полиуретаном, бетон с покрытием эпоксидкой, бетон с покрытием резиной, бетон в пластмассовом корпусе.

Арт.	Материал.	Вес кг.
GR 034141	Бетон	1,51
GR 034111	Бетон с покрытие гидроизоляцией	1,52
GR 034121	Бетон с покрытием полиуретаном	1,52
GR 034131	Бетон с покрытием эпоксидкой	1,54

Изм.	Лист	№ док	Подп.	Дата
------	------	-------	-------	------

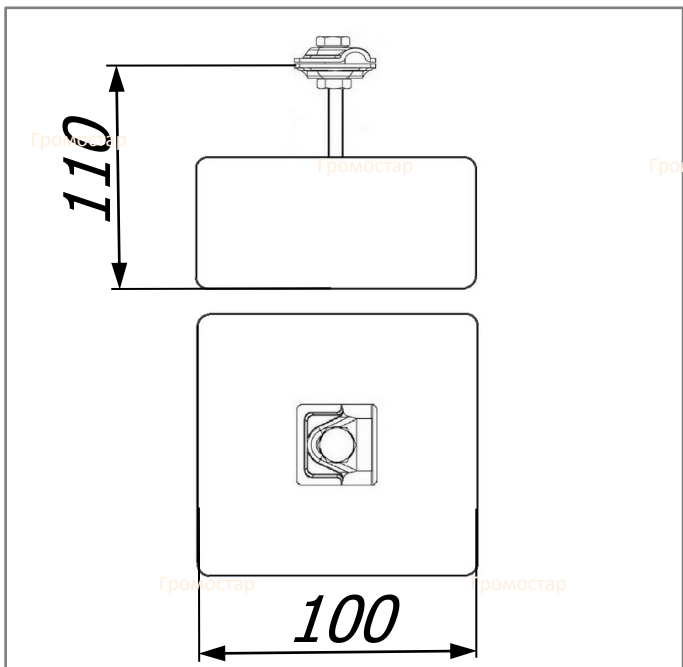
Держатель проводника круглого с бетоном. Негорючий.

Держатель проводника круглого с бетоном предназначен для прокладки прута Ø6-Ø10 мм. на крышах с плоской кровлей. Высокая версия позволяет на проведение токоотвода на высоте на высшем расстоянии от крыши. Держатель можно приклеивать к крышам при помощи клея или клея для мембраны ПВХ. Используется для прута Ø6-Ø10 мм. Подробности касающиеся способа приклеивания найдете на сайте.



Артикул	Материал	Вес кг.
GR 034241	Бетон	1,39
GR 034211	Бетон с покрытие гидроизоляцией	1,39
GR 034221	Бетон с покрытием полиуретаном	1,39
GR 034231	Бетон с покрытием эпоксидкой	1,39

Держатель проводника круглого с бетоном в отличии от многих производителе пропитан водоотталкивающим составом, что увеличивает срок его эксплуатации 2-3 раза по сравнению с аналогами и 4-5 раз с пожароопасными из пластмассы. Высота Н=110 мм. Выпускается: бетон, бетон с покрытие гидроизоляцией, бетон с покрытием резиной, бетон в пластмассовом корпусе.

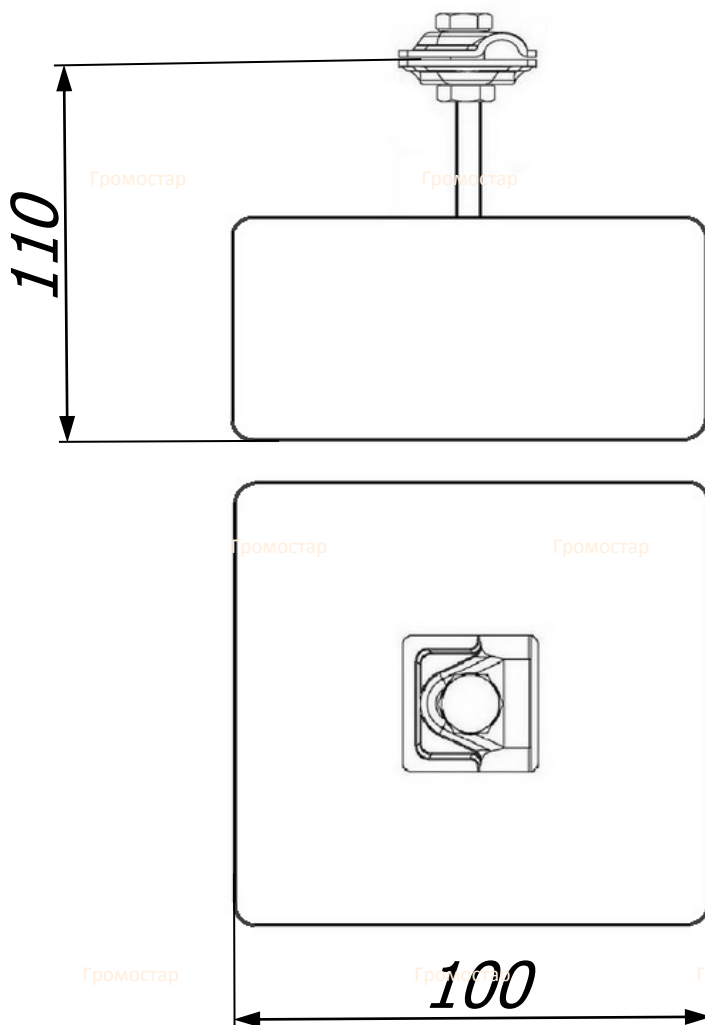


Инженер ОТК ООО «СТРОЙПЛАЗА»



В разделе проводники вы можете посмотреть и подобрать проволоку любого диаметра. А в разделе соединители большой выбор соединителей разных размеров.

Держатель проводника круглого с бетоном. Негорючий.



Держатель проводника круглого с бетоном предназначен для прокладки прута $\varnothing 6$ - $\varnothing 10$ мм. на крышах с плоской кровлей. Высокая версия позволяет на проведение токоотвода на высоте на высшем расстоянии от крыши. Держатель можно приклеивать к крышам при помощи клея или клея для мембраны ПВХ. Используется для прута $\varnothing 6$ - $\varnothing 10$ мм. Подробности касающиеся способа приклеивания найдете на сайте.

Держатель проводника круглого с бетоном в отличии от многих производителей пропитан водоотталкивающим составом, что увеличивает срок его эксплуатации 2-3 раза по сравнению с аналогами и 4-5 раз с пожароопасными из пластмассы. Высота H=110 мм. Выпускается: бетон, бетон с покрытие гидроизоляцией, бетон с покрытием полиуретаном, бетон с покрытием эпоксидкой, бетон с покрытием резиной, бетон в пластмассовом корпусе.

Арт.	Материал.	Вес кг.
GR 034241	Бетон	1,39
GR 034211	Бетон с покрытие гидроизоляцией	1,39
GR 034221	Бетон с покрытием полиуретаном	1,39
GR 034231	Бетон с покрытием эпоксидкой	1,39

Изм.	Лист	№ док	Подп.	Дата
------	------	-------	-------	------



Громостар

Громостар

Громостар

Громостар

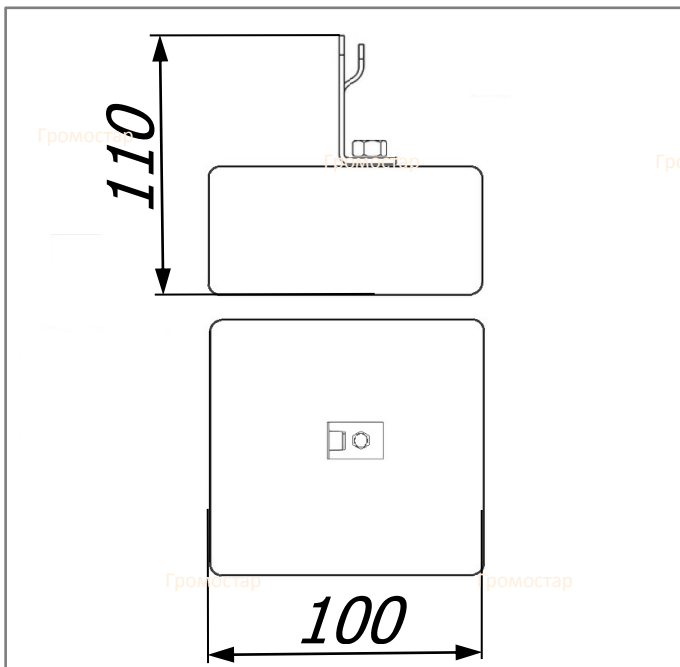
Держатель проволоки для плоской кровли. Негорючий.

Держатель проволоки для плоской кровли предназначен для прокладки прута Ø6-Ø10 мм. на крышах с плоской кровлей. Высокая версия позволяет на проведение токоотвода на высоте на высшем расстоянии от крыши. Держатель можно приклеивать к крышам при помощи клея или клея для мембраны ПВХ. Используется для прута Ø6-Ø10 мм. Подробности касающиеся способа приклеивания найдете на сайте.



Артикул	Материал	Вес кг.
GR 034341	Бетон	1,35
GR 034311	Бетон с покрытие гидроизоляцией	1,35
GR 034321	Бетон с покрытием полиуретаном	1,37
GR 034331	Бетон с покрытием эпоксидкой	1,35

Держатель проволоки для плоской кровли в отличии от многих производителей пропитан водоотталкивающим составом, что увеличивает срок его эксплуатации 2-3 раза по сравнению с аналогами и 4-5 раз с пожароопасными из пластмассы. Высота Н=110 мм. Выпускается: бетон, бетон с покрытие гидроизоляцией, бетон с покрытием резиной, бетон в пластмассовом корпусе.



Инженер ОТК ООО «СТРОЙПЛАЗА»



В разделе проводники вы можете посмотреть и подобрать проволоку любого диаметра. А в разделе соединители большой выбор соединителей разных размеров.

Громостар

Громостар

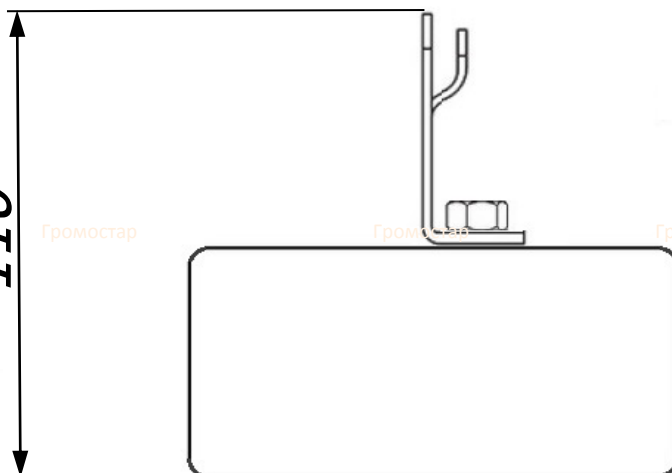
Громостар

Громостар

Держатель проволоки для плоской кровли. Негорючий.

Громостар

110



Громостар

Громостар

Громостар

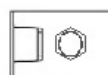
Громостар

Громостар

Громостар

Громостар

Громостар



Громостар

Громостар

Громостар

Громостар

Громостар

100

Держатель проволоки для плоской кровли предназначен для прокладки прута $\varnothing 6$ - $\varnothing 10$ мм. на крышах с плоской кровлей. Высокая версия позволяет на проведение токоотвода на высоте на высшем расстоянии от крыши. Держатель можно приклеивать к крышам при помощи клея или клея для мембраны ПВХ. Используется для прута $\varnothing 6$ - $\varnothing 10$ мм. Подробности касающиеся способа приклеивания найдете на сайте.

Громостар

Громостар

Громостар

Держатель проволоки для плоской кровли в отличии от многих

производителей пропитан водоотталкивающим составом, что увеличивает срок его эксплуатации 2-3 раза по сравнению с аналогами и 4-5 раз с пожароопасными из пластмассы. Высота $H=110$ мм. Выпускается: бетон, бетон с покрытие гидроизоляцией, бетон с покрытием полиуретаном, бетон с покрытием эпоксидкой, бетон с покрытием резиной, бетон в пластмассовом корпусе.

Арт.	Материал.	Вес кг.
GR 034341	Бетон	1,35
GR 034311	Бетон с покрытие гидроизоляцией	1,35
GR 034321	Бетон с покрытием полиуретаном	1,37
GR 034331	Бетон с покрытием эпоксидкой	1,35

Громостар

Громостар

Громостар

Громостар

Громостар

Изм.	Лист	№ док	Подп.	Дата

ГРОМОСТАР тел. +7 (495) 664-30-15 www.gromostar.ru

Лист

0343



Громостар

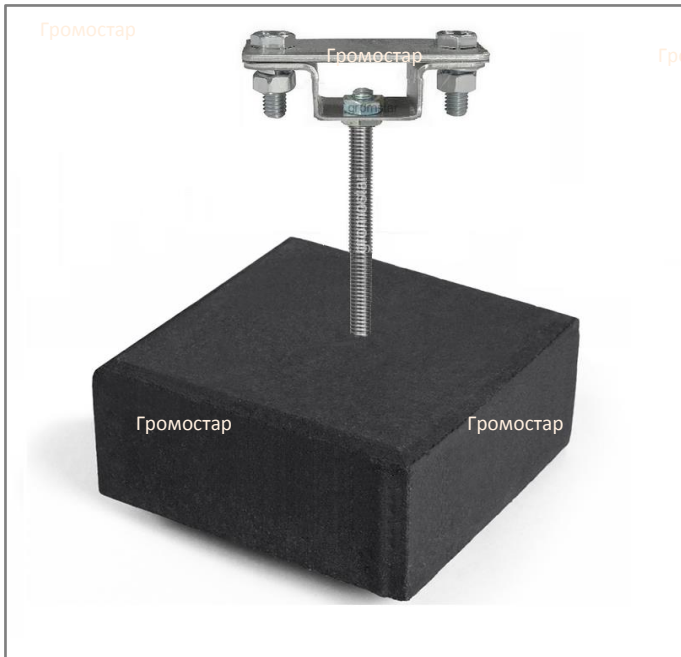
Громостар

Громостар

Громостар

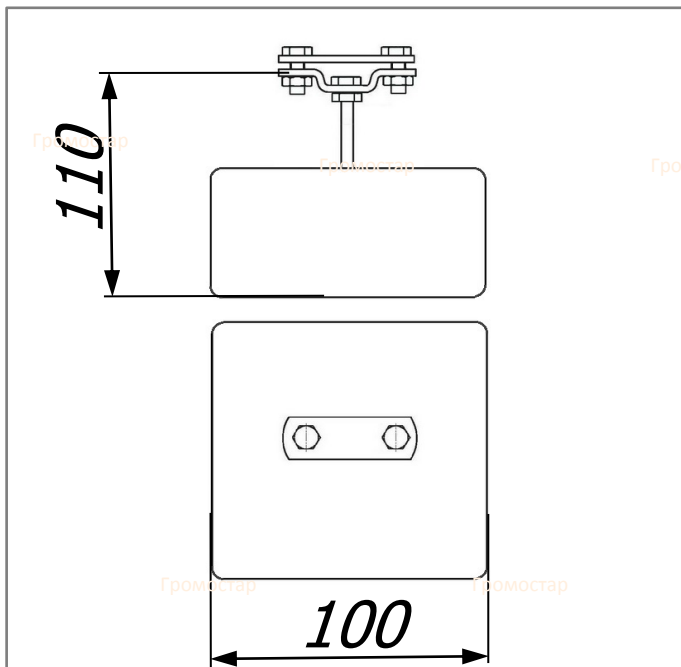
Держатель плоского проводника для кровли. Негорючий.

Держатель плоского проводника для плоской кровли предназначен для прокладки полосы на крышах с плоской кровлей. Высокая версия позволяет на проведение токоотвода на высоте на высшем расстоянии от крыши. Держатель можно приклеивать к крышам при помощи клея или клея для мембраны ПВХ. Используется для полосы от 25 мм. до 50 мм. Подробности касающиеся способа приклеивания найдете на сайте.



Артикул	Материал	Вес кг.
GR 034441	Бетон	1,41
GR 034411	Бетон с покрытие гидроизоляцией	1,42
GR 034421	Бетон с покрытием полиуретаном	1,44
GR 034431	Бетон с покрытием эпоксидкой	1,42

Держатель плоского проводника для кровли в отличии от многих производителей пропитан водоотталкивающим составом, что увеличивает срок его эксплуатации 2-3 раза по сравнению с аналогами и 4-5 раз с пожароопасными из пластмассы. Высота Н=110 мм. Выпускается: бетон, бетон с покрытие гидроизоляцией, бетон с покрытием резиной, бетон в пластмассовом корпусе.



Инженер ОТК ООО «СТРОЙПЛАЗА»

В разделе проводники вы можете посмотреть и подобрать проволоку любого диаметра. А в разделе соединители большой выбор соединителей разных размеров.

Громостар

Громостар

Громостар

Громостар

Держатель плоского проводника для кровли. Негорючий.

Громостар

110

Громостар

Громостар

Громостар

Громостар

Громостар

Громостар

Громостар

Громостар

Громостар

Громостар

Громостар

Громостар

Громостар

100

Держатель плоского проводника для плоской кровли предназначен для прокладки полосы на крышах с плоской кровлей. Высокая версия позволяет на проведение токоотвода на высоте на высшем расстоянии от крыши. Держатель можно приклеивать к крышам при помощи клея или клея для мембраны ПВХ. Используется для полосы от 25 мм. до 50 мм. Подробности касающиеся способа приклеивания найдете на сайте.

Громостар

Громостар

Громостар

Держатель плоского проводника для кровли в отличии от многих

производителей пропитан водоотталкивающим составом, что увеличивает срок его эксплуатации 2-3 раза по сравнению с аналогами и 4-5 раз с пожароопасными из пластмассы. Высота H=110 мм. Выпускается: бетон, бетон с покрытие гидроизоляцией, бетон с покрытием полиуретаном, бетон с покрытием эпоксидкой, бетон с покрытием резиной, бетон в пластмассовом корпусе.

Арт.	Материал.	Вес кг.
GR 034441	Бетон	1,41
GR 034411	Бетон с покрытие гидроизоляцией	1,42
GR 034421	Бетон с покрытием полиуретаном	1,44
GR 034431	Бетон с покрытием эпоксидкой	1,42

Громостар

Громостар

Громостар

Громостар

Громостар

Изм.	Лист	№ док	Подп.	Дата

ГРОМОСТАР тел. +7 (495) 664-30-15 www.gromostar.ru

Лист

0344



Громостар Громостар Громостар Громостар

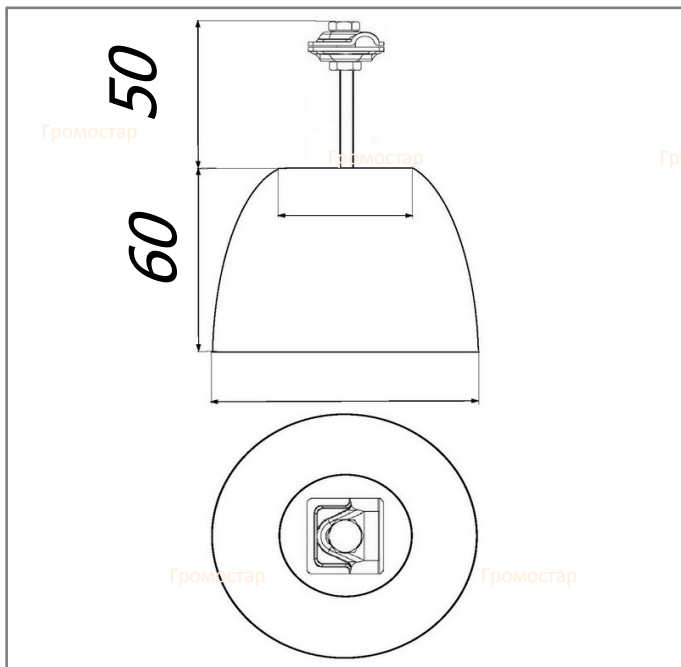
Блок крепления проводника. Негорючий.

Блок крепления проводника предназначен для прокладки прута $\varnothing 6\text{-}\varnothing 10$ мм. на крышах с плоской кровлей. Высокая версия позволяет на проведение токоотвода на высоте на высшем расстоянии от крыши. Держатель можно приклеивать к крышам при помощи клея или клея для мембраны ПВХ. Используется для прута $\varnothing 6\text{-}\varnothing 10$ мм. Подробности касающиеся способа приклеивания найдете на сайте.



Артикул	Материал	Вес кг.
GR 034541	Бетон	1,59
GR 034511	Бетон с покрытие гидроизоляцией	1,61
GR 034521	Бетон с покрытием полиуретаном	1,62
GR 034531	Бетон с покрытием эпоксидкой	1,64

Блок крепления проводника в отличии от многих производителе пропитан водоотталкивающим составом, что увеличивает срок его эксплуатации 2-3 раза по сравнению с аналогами и 4-5 раз с пожароопасными из пластмассы. Высота $H=110$ мм. Выпускается: бетон, бетон с покрытие гидроизоляцией, бетон с покрытием резиной, бетон в пластмассовом корпусе.

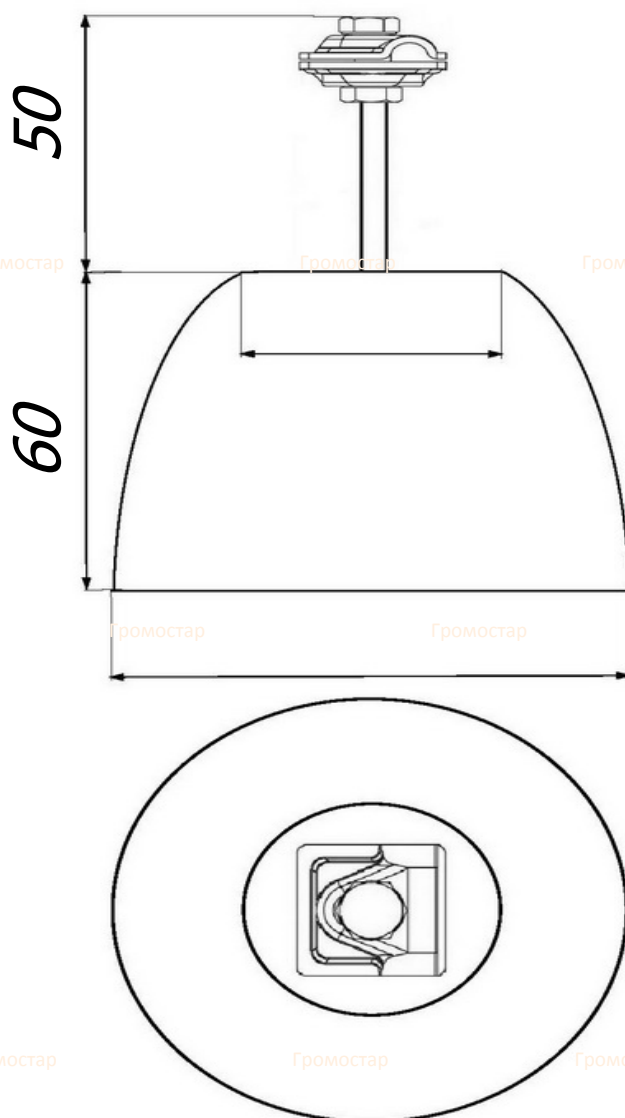


Инженер ОТК ООО «СТРОЙПЛАЗА»



В разделе проводники вы можете посмотреть и подобрать проволоку любого диаметра. А в разделе соединители большой выбор соединителей разных размеров.

Блок крепления проводника. Негорючий.



Блок крепления проводника предназначен для прокладки прута $\text{Ø}6\text{-}\text{Ø}10$ мм. на крышах с плоской кровлей. Высокая версия позволяет на проведение токоотвода на высоте на высшем расстоянии от крыши. Держатель можно приклеивать к крышам при помощи клея или клея для мембраны ПВХ. Используется для прута $\text{Ø}6\text{-}\text{Ø}10$ мм. Подробности касающиеся способа приклеивания найдете на сайте.

Блок крепления проводника в отличии от многих производителей пропитан водоотталкивающим составом, что увеличивает срок его эксплуатации 2-3 раза по сравнению с аналогами и 4-5 раз с пожароопасными из пластмассы. Высота $H=110$ мм. Выпускается: бетон, бетон с покрытие гидроизоляцией, бетон с покрытием резиной, бетон в пластмассовом корпусе.

Арт.	Материал.	Вес кг.
GR 034541	Бетон	1,59
GR 034511	Бетон с покрытие гидроизоляцией	1,61
GR 034521	Бетон с покрытием полиуретаном	1,62
GR 034531	Бетон с покрытием эпоксидкой	1,64



Громостар

Громостар

Громостар

Громостар

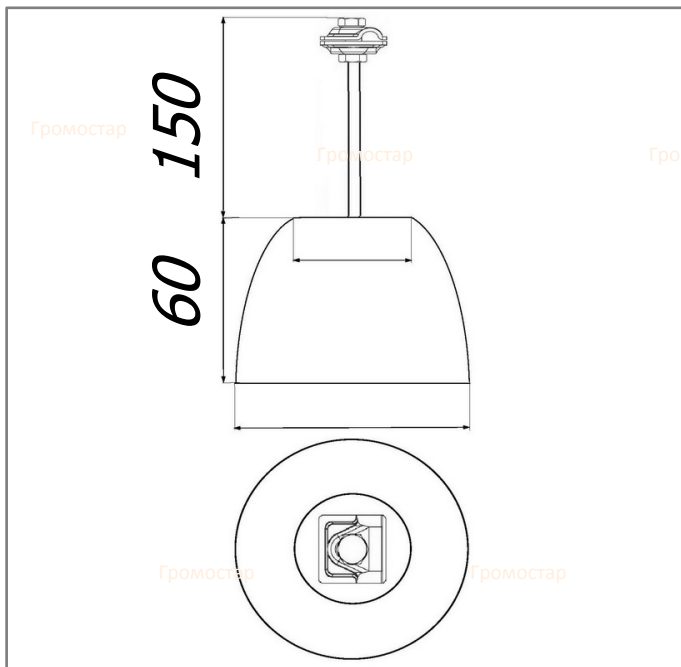
Круглый держатель с бетоном. Негорючий.

Круглый держатель с бетоном для плоской кровли предназначен для прокладки прута Ø6-Ø10 мм. на крышах с плоской кровлей. Высокая версия позволяет на проведение токоотвода на высоте на высшем расстоянии от крыши. Держатель можно приклеивать к крышам при помощи клея или клея для мембраны ПВХ. Используется для прута Ø6-Ø10 мм. Подробности касающиеся способа приклеивания найдете на сайте.



Артикул	Материал	Вес кг.
GR 034641	Бетон	1,60
GR 034611	Бетон с покрытие гидроизоляцией	1,61
GR 034621	Бетон с покрытием полиуретаном	1,63
GR 034631	Бетон с покрытием эпоксидкой	1,61

Круглый держатель с бетоном в отличии от многих производителе пропитан водоотталкивающим составом, что увеличивает срок его эксплуатации 2-3 раза по сравнению с аналогами и 4-5 раз с пожароопасными из пластмассы. Высота Н=110 мм. Выпускается: бетон, бетон с покрытие гидроизоляцией, бетон с покрытием резиной, бетон в пластмассовом корпусе.



Инженер ОТК ООО «СТРОЙПЛАЗА»



В разделе проводники вы можете посмотреть и подобрать проволоку любого диаметра. А в разделе соединители большой выбор соединителей разных размеров.

Громостар

Громостар

Громостар

Громостар

Громостар

Громостар

Круглый держатель с бетоном. Негорючий.

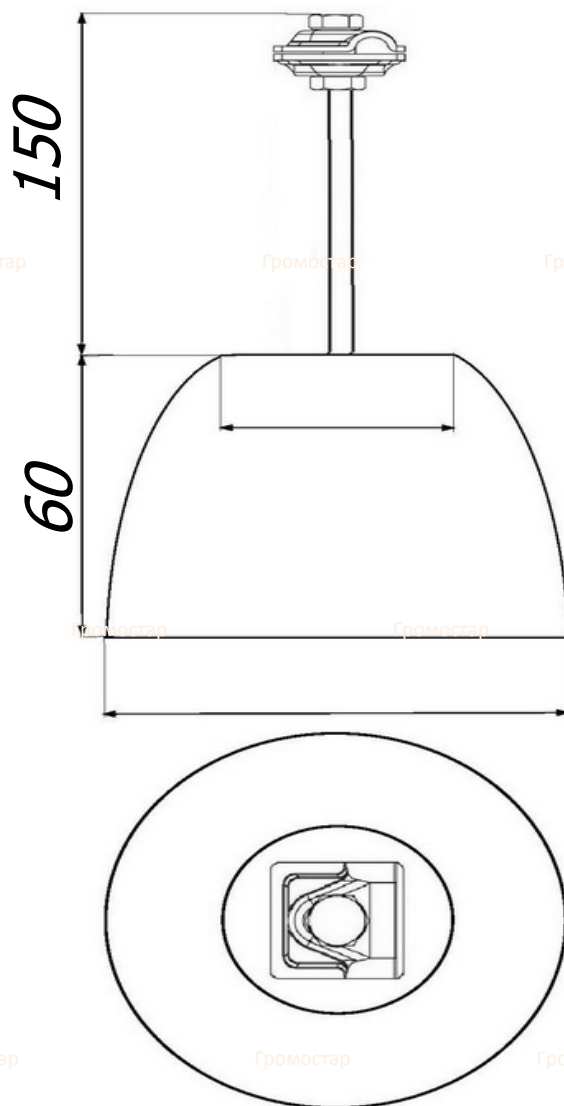
Громостар

Громостар

Громостар

Громостар

Громостар



Громостар

Громостар

Громостар

Громостар

Громостар

Громостар

Громостар

Громостар

Громостар

Круглый держатель с бетоном для плоской кровли предназначен для прокладки прута $\varnothing 6$ - $\varnothing 10$ мм. на крышах с плоской кровлей. Высокая версия позволяет на проведение токоотвода на высоте на высшем расстоянии от крыши. Держатель можно приклеивать к крышам при помощи клея или клея для мембраны ПВХ. Используется для прута $\varnothing 6$ - $\varnothing 10$ мм. Подробности касающиеся способа приклеивания найдете на сайте.

Громостар

Громостар

Громостар

Круглый держатель с бетоном в отличии от многих производителей пропитан водоотталкивающим составом, что увеличивает срок его эксплуатации 2-3 раза по сравнению с аналогами и 4-5 раз с пожароопасными из пластмассы. Высота $H=110$ мм. Выпускается: бетон, бетон с покрытие гидроизоляцией, бетон с покрытием резиной, бетон в пластмассовом корпусе.

Арт.	Материал.	Вес кг.
GR 034641	Бетон	1,60
GR 034611	Бетон с покрытие гидроизоляцией	1,61
GR 034621	Бетон с покрытием полиуретаном	1,63
GR 034631	Бетон с покрытием эпоксидкой	1,61

Громостар

Громостар

Громостар

Громостар

Громостар

Изм.	Лист	№ док	Подп.	Дата	ГРОМОСТАР тел. +7 (495) 664-30-15 www.gromostar.ru	Лист
						0346

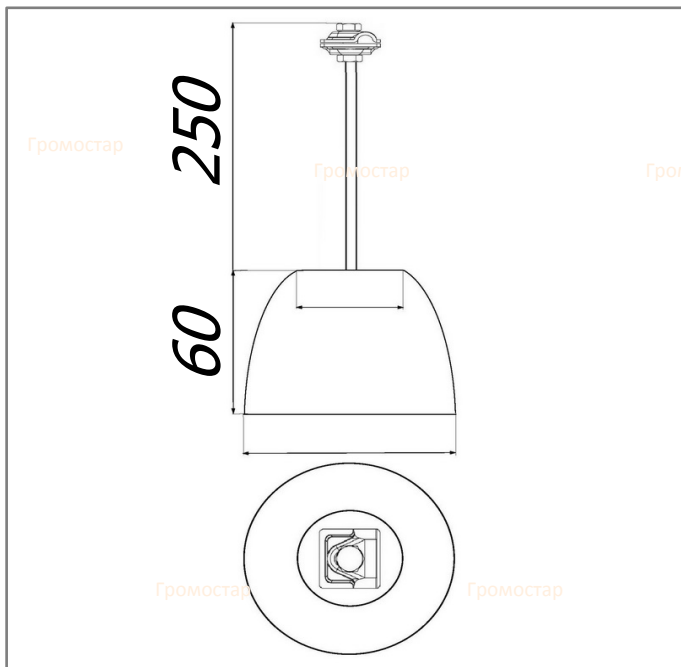
Держатель-зажим соединительный круглого проводника. Негорючий.

Держатель-зажим соединительный круглого проводника предназначен для прокладки прута Ø6-Ø10 мм. на крышах с плоской кровлей. Высокая версия позволяет на проведение токоотвода на высоте на высшем расстоянии от крыши. Держатель можно приклеивать к крышам при помощи клея или клея для мембраны ПВХ. Используется для прута Ø6-Ø10 мм. Подробности касающиеся способа приклеивания найдете на сайте.



Артикул	Материал	Вес кг.
GR 034741	Бетон	1,65
GR 034711	Бетон с покрытие гидроизоляцией	1,65
GR 034721	Бетон с покрытием полиуретаном	1,69
GR 034731	Бетон с покрытием эпоксидкой	1,66

Держатель-зажим соединительный круглого проводника в отличии от многих производителей пропитан водоотталкивающим составом, что увеличивает срок его эксплуатации 2-3 раза по сравнению с аналогами и 4-5 раз с пожароопасными из пластмассы. Высота Н=110 мм. Выпускается: бетон, бетон с покрытие гидроизоляцией, бетон с покрытием резиной, бетон в пластмассовом корпусе.

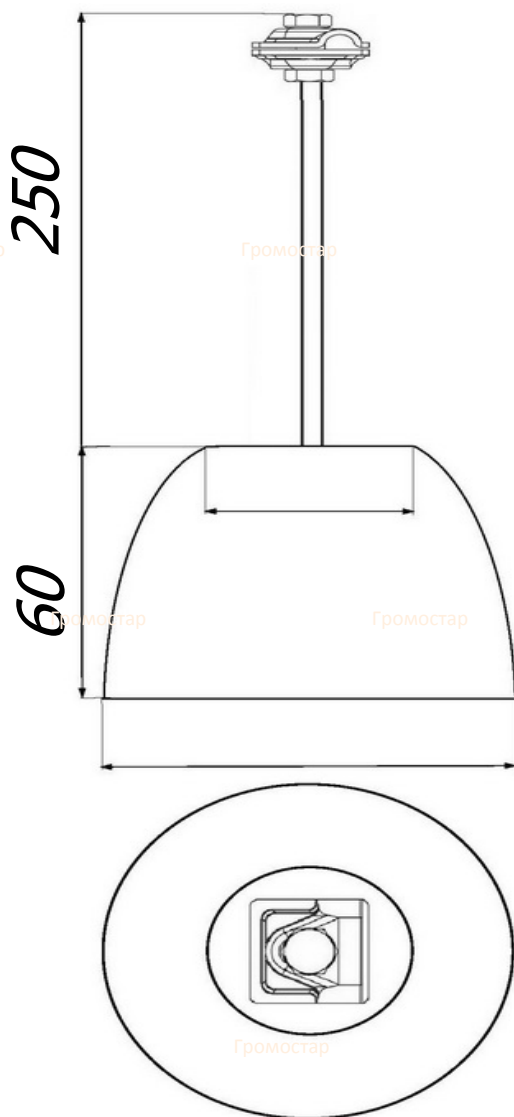


Инженер ОТК ООО «СТРОЙПЛАЗА»



В разделе проводники вы можете посмотреть и подобрать проволоку любого диаметра. А в разделе соединители большой выбор соединителей разных размеров.

Держатель-зажим соединительный круглого проводника. Негорючий.



Держатель-зажим соединительный круглого проводника предназначен для прокладки прута Ø6-Ø10 мм. на крышах с плоской кровлей. Высокая версия позволяет на проведение токоотвода на высоте на высшем расстоянии от крыши. Держатель можно приклеивать к крышам при помощи клея или клея для мембраны ПВХ. Используется для прута Ø6-Ø10 мм. Подробности касающиеся способа приклеивания найдете на сайте.

Держатель-зажим соединительный круглого проводника в отличии от многих производителе пропитан водоотталкивающим составом, что увеличивает срок его эксплуатации 2-3 раза по сравнению с аналогами и 4-5 раз с пожароопасными из пластмассы. Высота H=110 мм. Выпускается: бетон, бетон с покрытие гидроизоляцией, бетон с покрытием полиуретаном, бетон с покрытием эпоксидкой, бетон в пластмассовом корпусе.

Арт.	Материал.	Вес кг.
GR 034741	Бетон	1,65
GR 034711	Бетон с покрытие гидроизоляцией	1,65
GR 034721	Бетон с покрытием полиуретаном	1,69
GR 034731	Бетон с покрытием эпоксидкой	1,66

Изм.	Лист	№ док	Подп.	Дата
------	------	-------	-------	------

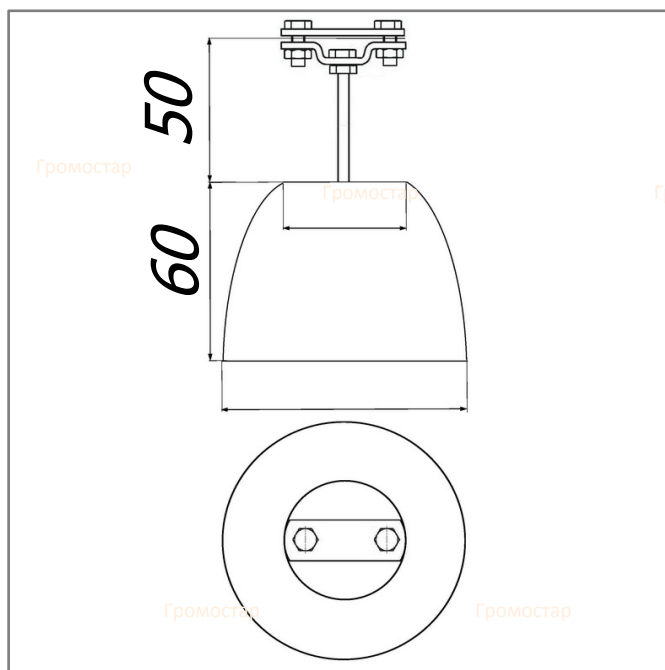
Держатель плоского проводника для кровли. Негорючий.

Держатель плоского проводника для кровли предназначен для прокладки полосы на крышах с плоской кровлей. Высокая версия позволяет на проведение токоотвода на высоте на высшем расстоянии от крыши. Держатель можно приклеивать к крышам при помощи клея или клея для мембраны ПВХ. Используется для полосы от 25 мм. до 50 мм. Подробности касающиеся способа приклеивания найдете на сайте.



Громостар Артикул	Громостар Материал	Громостар Вес кг.
GR 034841	Бетон	1,61
GR 034811	Бетон с покрытие гидроизоляцией	1,62
GR 034821	Бетон с покрытием полиуретаном	1,69
GR 034831	Бетон с покрытием эпоксидкой	1,62

Держатель плоского проводника для кровли. в отличии от многих производителе пропитан водоотталкивающим составом, что увеличивает срок его эксплуатации 2-3 раза по сравнению с аналогами и 4-5 раз с пожароопасными из пластмассы. Высота Н=110 мм. Выпускается: бетон, бетон с покрытие гидроизоляцией, бетон с покрытием резиной, бетон в пластмассовом корпусе.

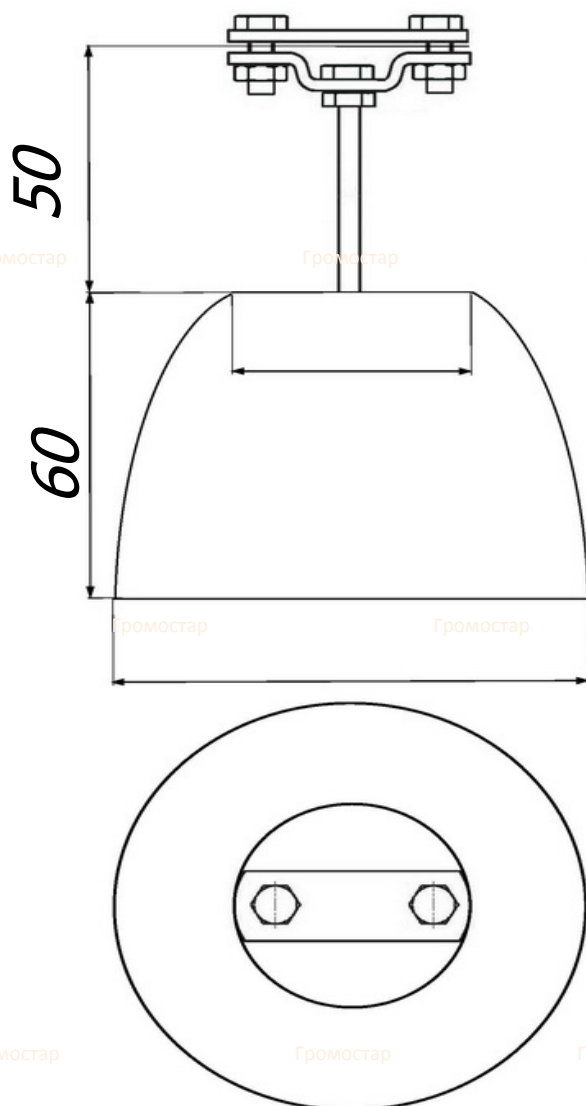


Инженер ОТК ООО «СТРОЙПЛАЗА»



В разделе проводники вы можете посмотреть и подобрать проволоку любого диаметра. А в разделе соединители большой выбор соединителей разных размеров.

Держатель плоского проводника для кровли. Негорючий.



Держатель плоского проводника для кровли предназначен для прокладки полосы на крышах с плоской кровлей. Высокая версия позволяет на проведение токоотвода на высоте на высшем расстоянии от крыши. Держатель можно приклеивать к крышам при помощи клея или клея для мембраны ПВХ. Используется для полосы от 25 мм. до 50 мм. Подробности касающиеся способа приклеивания найдете на сайте.

Держатель плоского проводника для кровли. в отличии от многих

производителей пропитан водоотталкивающим составом, что увеличивает срок его эксплуатации 2-3 раза по сравнению с аналогами и 4-5 раз с пожароопасными из пластмассы. Высота H=110 мм. Выпускается: бетон, бетон с покрытием гидроизоляцией, бетон с покрытием полиуретаном, бетон с покрытием эпоксидкой, бетон с покрытием резиной, бетон в пластмассовом корпусе.

Арт.	Материал.	Вес кг.
GR 034841	Бетон	1,61
GR 034811	Бетон с покрытие гидроизоляцией	1,62
GR 034821	Бетон с покрытием полиуретаном	1,69
GR 034831	Бетон с покрытием эпоксидкой	1,62

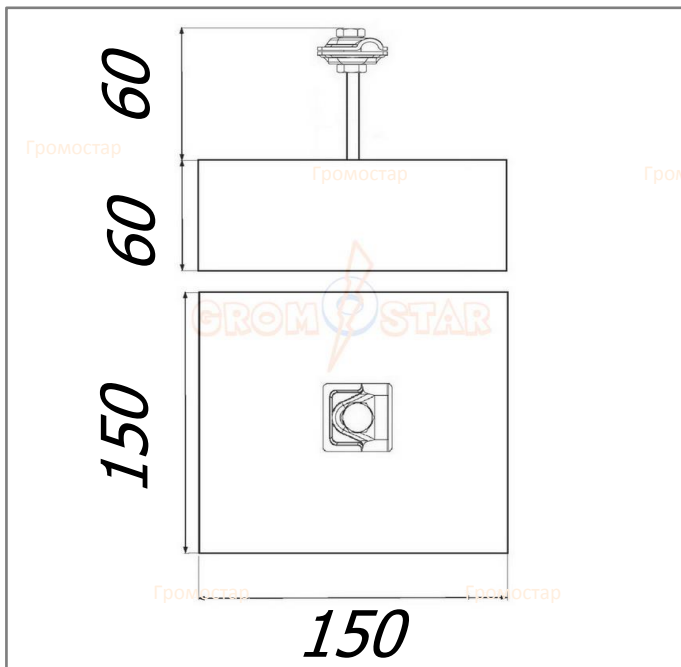
Держатель круглого проводника бетонный 3 кг.

Держатель круглого проводника бетонный 3 кг. для прокладки прута Ø6-Ø10 мм. на крышах с плоской кровлей. Высокая версия позволяет на проведение токоотвода на высоте на высшем расстоянии от крыши. Держатель можно приклеивать к крышам при помощи клея или клея для мембраны ПВХ. Используется для прута Ø6-Ø10 мм. Подробности касающиеся способа приклеивания найдете на сайте.



Артикул	Материал	Вес кг.
GR 034941	Бетон	2,89
GR 034911	Бетон с покрытие гидроизоляцией	2,90
GR 034921	Бетон с покрытием полиуретаном	2,89
GR 034931	Бетон с покрытием эпоксидкой	2,91

Держатель круглого проводника бетонный не горючий 3 кг. в отличии от многих производителе пропитан водоотталкивающим составом, что увеличивает срок его эксплуатации 2-3 раза по сравнению с аналогами и 4-5 раз с пожароопасными из пластмассы. Высота Н=110 мм. Выпускается: бетон, бетон с покрытие гидроизоляцией, бетон с покрытием резиной, бетон в пластмассовом корпусе.



Порошковая окраска в цвета кровельного материала

RAL9007	RAL3009	RAL6002	RAL5001
RAL8004	RAL9005	RAL9006	RAL8019

В разделе проводники вы можете посмотреть и подобрать проволоку любого диаметра. А в разделе соединители большой выбор соединителей разных размеров.

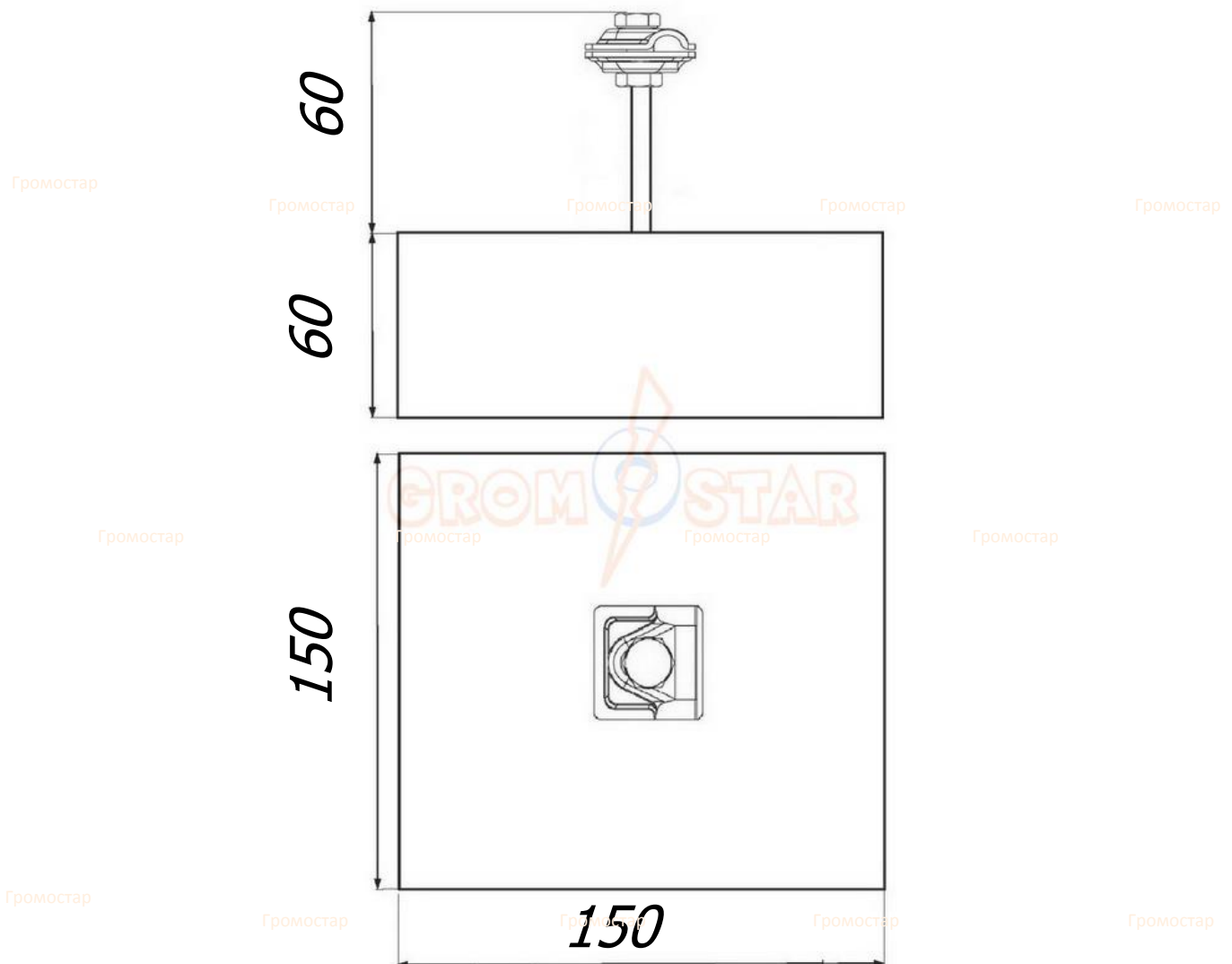
Громостар

Громостар

Громостар

Громостар

Держатель круглого проводника бетонный 3 кг.



Держатель круглого проводника бетонный 3 кг. для прокладки прута $\varnothing 6\text{-}\varnothing 10$ мм. на крышах с плоской кровлей. Высокая версия позволяет на проведение токоотвода на высоте на высшем расстоянии от крыши. Держатель можно приклеивать к крышам при помощи клея или клея для мембраны ПВХ. Используется для прута $\varnothing 6\text{-}\varnothing 10$ мм. Подробности касающиеся способа приклеивания найдете на сайте.

Держатель круглого проводника бетонный не горючий 3 кг. в отличие

Громостар

Громостар

Громостар

от многих производителей пропитан водоотталкивающим составом, что увеличивает срок его эксплуатации 2-3 раза по сравнению с аналогами и 4-5 раз с пожароопасными из пластмассы. Высота $H=110$ мм. Выпускается: бетон, бетон с покрытие гидроизоляцией, бетон с покрытием резиной, бетон в пластмассовом корпусе.

Арт.	Материал.	Вес кг.
GR 034941	Бетон	2,89
GR 034911	Бетон с покрытие гидроизоляцией	2,90
GR 034921	Бетон с покрытием полиуретаном	2,89
GR 034931	Бетон с покрытием эпоксидкой	2,91

Громостар

ГРОМОСТАР тел. +7 (495) 664-30-15 www.gromostar.ru

Лист

0349

Изм.

Лист

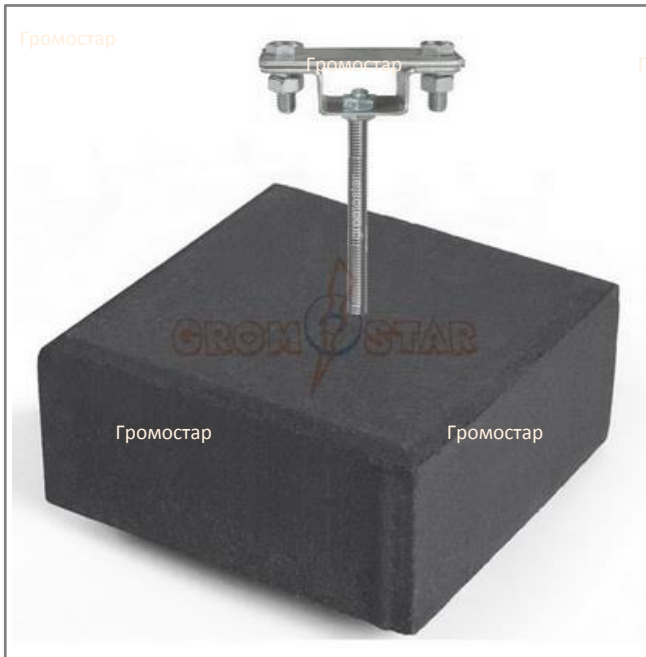
№ док

Подп.

Дата

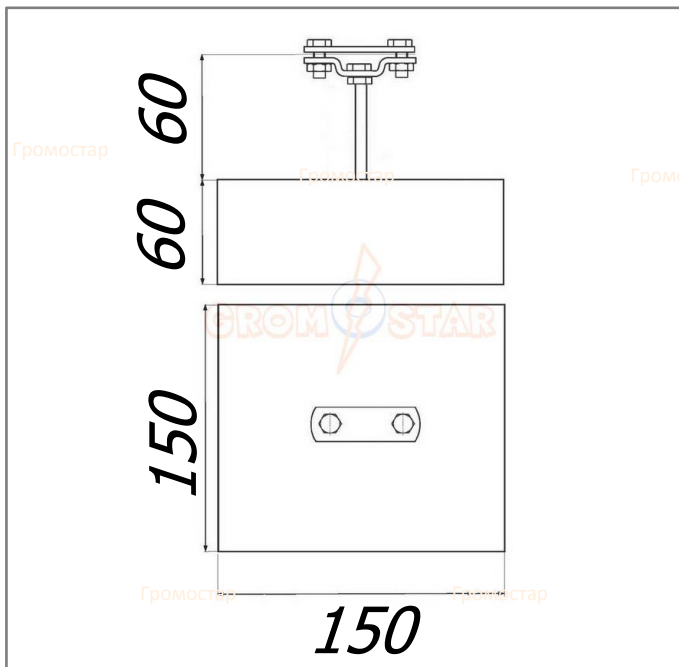
Держатель полосы бетонный 3 кг.

Держатель полосы бетонный 3 кг. предназначен для прокладки прута Ø6-Ø10 мм. на крышах с плоской кровлей. Высокая версия позволяет на проведение токоотвода на высоте на высшем расстоянии от крыши. Держатель можно приклеивать к крышам при помощи клея или клея для мембраны ПВХ. Используется для прута Ø6-Ø10 мм. Подробности касающиеся способа приклеивания найдете на сайте.



Артикул	Материал	Вес кг.
GR 035041	Бетон	2,91
GR 035011	Бетон с покрытие гидроизоляцией	2,91
GR 035021	Бетон с покрытием полиуретаном	2,91
GR 035031	Бетон с покрытием эпоксидкой	2,91

Держатель полосы бетонный 3 кг. в отличии от многих производителе пропитан водоотталкивающим составом, что увеличивает срок его эксплуатации 2-3 раза по сравнению с аналогами и 4-5 раз с пожароопасными из пластмассы. Высота Н=110 мм. Выпускается: бетон, бетон с покрытие гидроизоляцией, бетон с покрытием резиной, бетон в пластмассовом корпусе.



Порошковая окраска в цвета кровельного материала

RAL9007	RAL3009	RAL6002	RAL5001
RAL8004	RAL9005	RAL9006	RAL8019

В разделе проводники вы можете посмотреть и подобрать проволоку любого диаметра. А в разделе соединители большой выбор соединителей разных размеров.

Громостар

Громостар

Громостар

Громостар

Держатель полосы бетонный 3 кг.

Громостар

Громостар

Громостар

Громостар

Громостар

60

60

150

150

Громостар

Громостар

Громостар

Громостар

Громостар

Громостар

Громостар

Громостар

Громостар

Держатель полосы бетонный 3 кг. предназначен для прокладки прута $\varnothing 6$ - $\varnothing 10$ мм. на крышах с плоской кровлей. Высокая версия позволяет на проведение токоотвода на высоте на высшем расстоянии от крыши. Держатель можно приклеивать к крышам при помощи клея или клея для мембраны ПВХ. Используется для прута $\varnothing 6$ - $\varnothing 10$ мм. Подробности касающиеся способа приклеивания найдете на сайте.

Держатель полосы бетонный 3 кг. в отличии от многих производителе пропитан водоотталкивающим

составом, что увеличивает срок его эксплуатации 2-3 раза по сравнению с аналогами и 4-5 раз с пожароопасными из пластмассы. Высота $H=110$ мм. Выпускается: бетон, бетон с покрытие гидроизоляцией, бетон с покрытием резиной, бетон в пластмассовом корпусе.

Громостар

Громостар

Громостар

Арт.	Материал.	Вес кг.
GR 035041	Бетон	2,91
GR 035011	Бетон с покрытие гидроизоляцией	2,91
GR 035021	Бетон с покрытием полиуретаном	2,91
GR 035031	Бетон с покрытием эпоксидкой	2,91

Громостар

Громостар

Громостар

Громостар

Гро

Изм.	Лист	№ док	Подп.	Дата

ГРОМОСТАР тел. +7 (495) 664-30-15 www.gromostar.ru

Лист

0350

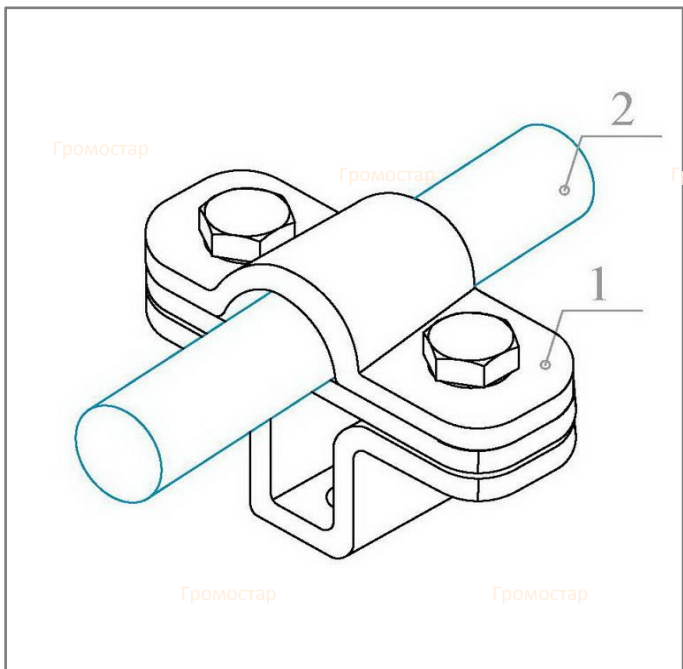
Держатель-зажим полоса/пруток

Держатель-зажим полоса/пруток предназначен для крепления плоского и круглого проводника Ø6-Ø10 мм. Крепится при помощи шурупов, заклёпок или саморезов по металлу. При помощи деожателя можно параллельно соединить полосу и пруток. Держатель позволяет на проведение проводника параллельно или перпендикулярно краю крыши. Проводник крепится посредством зажатия между пластан.



Артикул	Материал	Вес кг.
GR 035101	Оцинкованная сталь	0,13
GR 035102	Медь	0,14
GR 035103	Нержавеющая сталь	0,13
GR 035104	Окрашенная сталь	0,13
GR 035105	Алюминий	0,07

Держатель-зажим полоса/пруток предназначен для крепления плоского и круглого проводника Ø6-Ø10 мм. Выпускается из оцинкованной стали, меди, нержавеющей стали, алюминия, окрашенной стали с порошковой окраской в цвета коричневый RAL8019, серебрянный RAL9006, серый RAL9007, терракотовый RAL8004, чёрный RAL9005, синий RAL5001, зелёный RAL6002, красный RAL3009.



Инженер ОТК ООО «СТРОЙПЛАЗА»



Порошковая окраска в цвета кровельного материала

RAL9007	RAL3009	RAL6002	RAL5001
RAL8004	RAL9005	RAL9006	RAL8019

В разделе проводники вы можете посмотреть и подобрать проволоку любого диаметра. А в разделе соединители большой выбор соединителей разных размеров.

Громостар

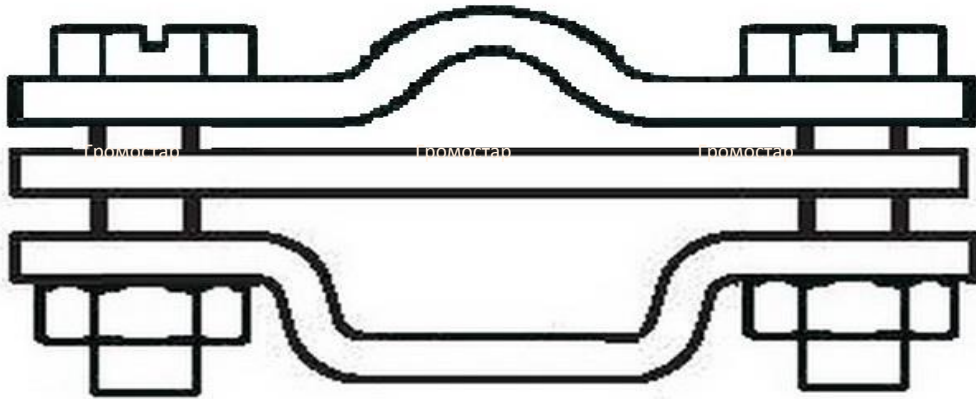
Громостар

Громостар

Громостар

Держатель-зажим полоса/пруток

Громостар



Громостар

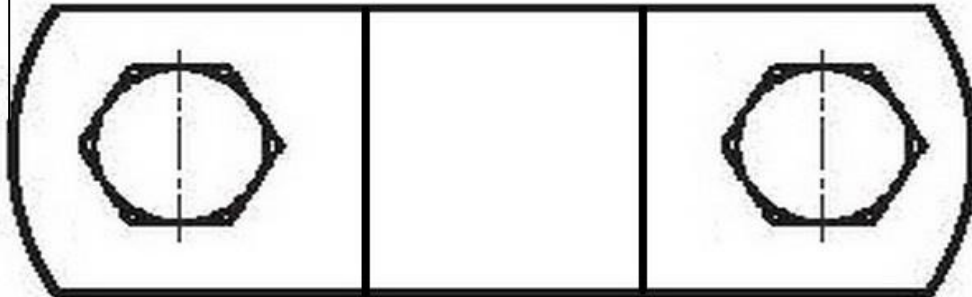
62

Громостар

Громостар

Громостар

Громостар



Громостар

Громостар

Громостар

Громостар

Громостар

Держатель-зажим полоса/пруток предназначен для крепления плоского и круглого проводника $\varnothing 6$ - $\varnothing 10$ мм. Крепится при помощи шурупов, заклёпок или саморезов по металлу. При помощи деожателя можно параллельно соединить полосу и пруток. Держатель позволяет на проведение проводника параллельно или перпендикулярно краю крыши. Проводник крепится посредством зажатия между пластан.

Держатель-зажим полоса/пруток предназначен для крепления плоского и круглого проводника $\varnothing 6$ - $\varnothing 10$ мм. Выпускается из оцинкованной стали, меди, нержавеющей стали, алюминия, окрашенной стали с порошковой окраской в цвета коричневый RAL8019, серебрянный RAL9006, серый RAL9007, терракотовый RAL8004, чёрный RAL9005, синий RAL5001, зелёный RAL6002, красный RAL3009.

Арт.	Материал.	Вес кг.
GR 035101	Оцинкованная сталь	0,13
GR 035102	Медь	0,14
GR 035103	Нержавеющая сталь	0,13
GR 035104	Окрашенная сталь	0,13
GR 035105	Алюминий	0,07

Громостар

Изм.	Лист	№ док	Подп.	Дата

ГРОМОСТАР тел. +7 (495) 664-30-15 www.gromostar.ru

Лист

0351

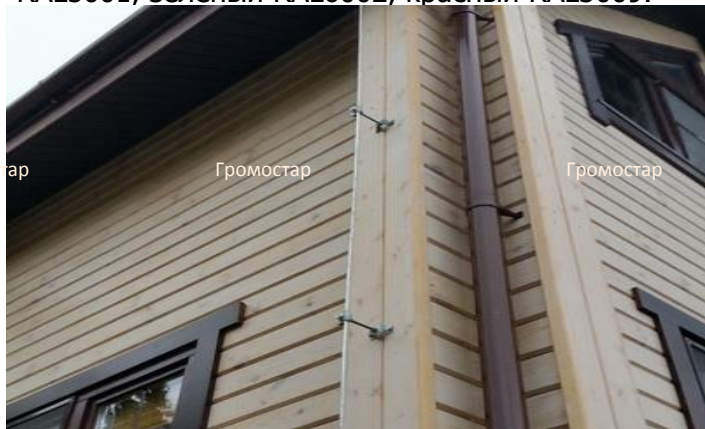
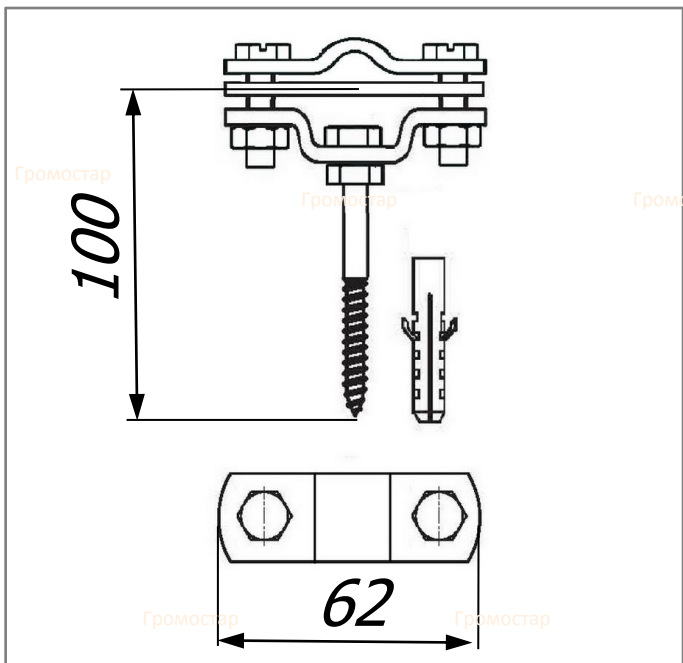
Фасадный держатель для молниезащиты 100 мм.

Фасадный держатель для молниезащиты длиной 100 мм. предназначен для крепления плоского и круглого проводника Ø6-Ø10 мм. Крепится при помощи шпильки и дюделя. При помощи держателя можно параллельно соединить полосу и пруток. Держатель позволяет на проведение проводника параллельно или перпендикулярно краю крыши. Проводник крепится посредством зажатия между пластин.



Артикул	Материал	Вес
GR 035201	Оцинкованная сталь	0,18
GR 035202	Медь	0,20
GR 035203	Нержавеющая сталь	0,18
GR 035204	Окрашенная сталь	0,18
GR 035205	Алюминий	0,13

Фасадный держатель для молниезащиты 100 мм. для крепления плоского и круглого проводника Ø6-Ø10 мм. Выпускается из оцинкованной стали, меди, нержавеющей стали, алюминия, окрашенной стали с порошковой окраской в цвета коричневый RAL8019, серебрянный RAL9006, серый RAL9007, терракотовый RAL8004, чёрный RAL9005, синий RAL5001, зелёный RAL6002, красный RAL3009.



Инженер ОТК ООО «СТРОЙПЛАЗА»



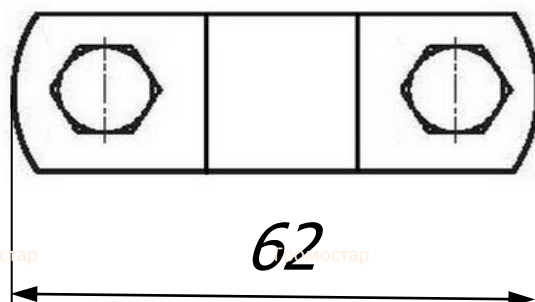
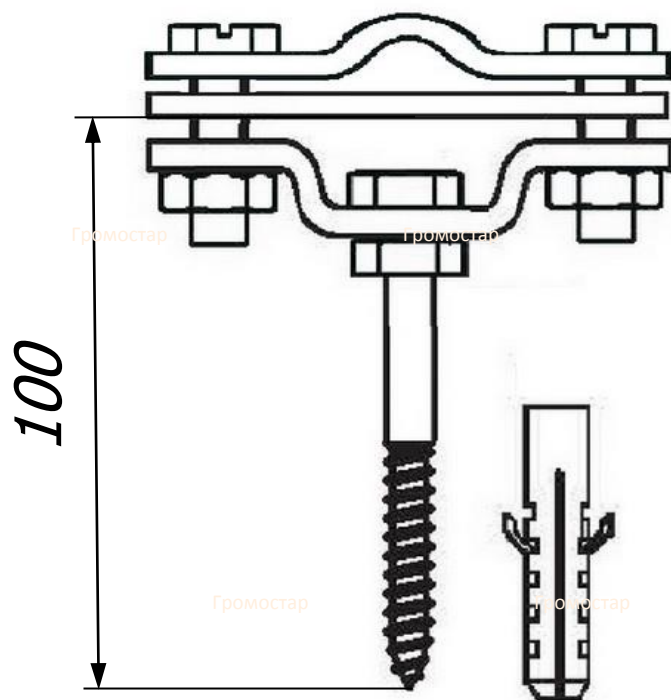
Порошковая окраска в цвета кровельного материала

RAL9007	RAL3009	RAL6002	RAL5001
RAL8004	RAL9005	RAL9006	RAL8019

В разделе проводники вы можете посмотреть и подобрать проволоку любого диаметра. А в разделе соединители большой выбор соединителей разных размеров.

Громостар Громостар Громостар Громостар

Фасадный держатель для молниезащиты 100 мм.



Фасадный держатель для молниезащиты длиной 100 мм. предназначен для крепления плоского и круглого проводника $\varnothing 6$ - $\varnothing 10$ мм. Крепится при помощи шпильки и дюделя. При помощи держателя можно параллельно соединить полосу и пруток. Держатель позволяет на проведение проводника параллельно или перпендикулярно краю крыши. Проводник крепится посредством зажатия между пластан.

Фасадный держатель для молниезащиты 100 мм. для крепления плоского и круглого проводника $\varnothing 6$ - $\varnothing 10$ мм. Выпускается из оцинкованной стали, меди, нержавеющей стали, алюминия, окрашенной стали с порошковой окраской в цвета коричневый RAL8019, серебрянный RAL9006, серый RAL9007, терракотовый RAL8004, чёрный RAL9005, синий RAL5001, зелёный RAL6002, красный RAL3009.

Арт.	Материал.	Вес кг.
GR 035201	Оцинкованная сталь	0,18
GR 035202	Медь	0,20
GR 035203	Нержавеющая сталь	0,18
GR 035204	Окрашенная сталь	0,18
GR 035205	Алюминий	0,13

Изм.	Лист	№ док	Подп.	Дата
------	------	-------	-------	------

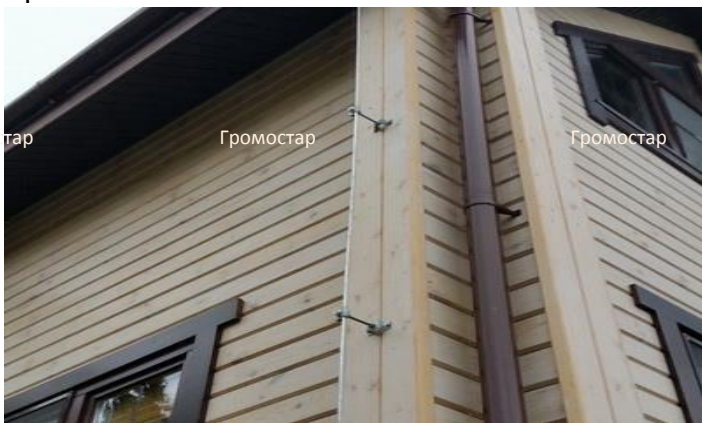
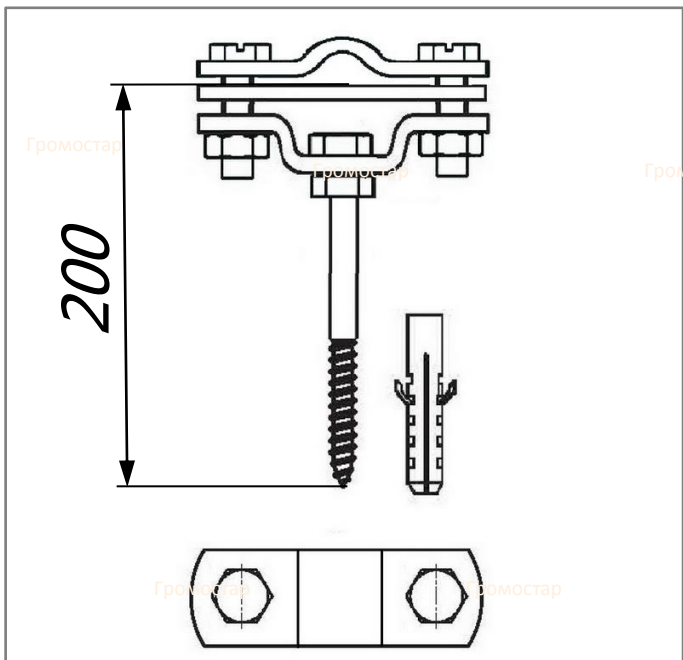
Фасадный держатель для молниезащиты 200 мм.

Фасадный держатель для молниезащиты длиной 200 мм. предназначен для крепления плоского и круглого проводника Ø6-Ø10 мм. Крепится при помощи шпильки и дюделя. При помощи держателя можно параллельно соединить полосу и пруток. Держатель позволяет на проведение проводника параллельно или перпендикулярно краю крыши. Проводник крепится посредством зажатия между пластин.



Артикул	Материал	Вес кг.
GR 035301	Оцинкованная сталь	0,23
GR 035302	Медь	0,24
GR 035303	Нержавеющая сталь	0,23
GR 035304	Окрашенная сталь	0,23
GR 035305	Алюминий	0,17

Фасадный держатель для молниезащиты длиной 200 мм. предназначен для крепления плоского и круглого проводника Ø6-Ø10 мм. Высота Н=200 мм. Выпускается из оцинкованной стали, меди, нержавеющей стали, алюминия, окрашенной стали с порошковой окраской в цвета коричневый RAL8019, серебряный RAL9006, серый RAL9007, терракотовый RAL8004, чёрный RAL9005, синий RAL5001, зелёный RAL6002, красный RAL3009.



Инженер ОТК ООО «СТРОЙПЛАЗА»

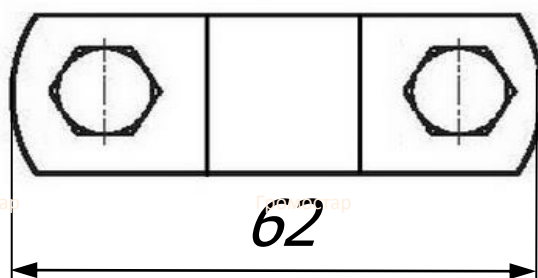
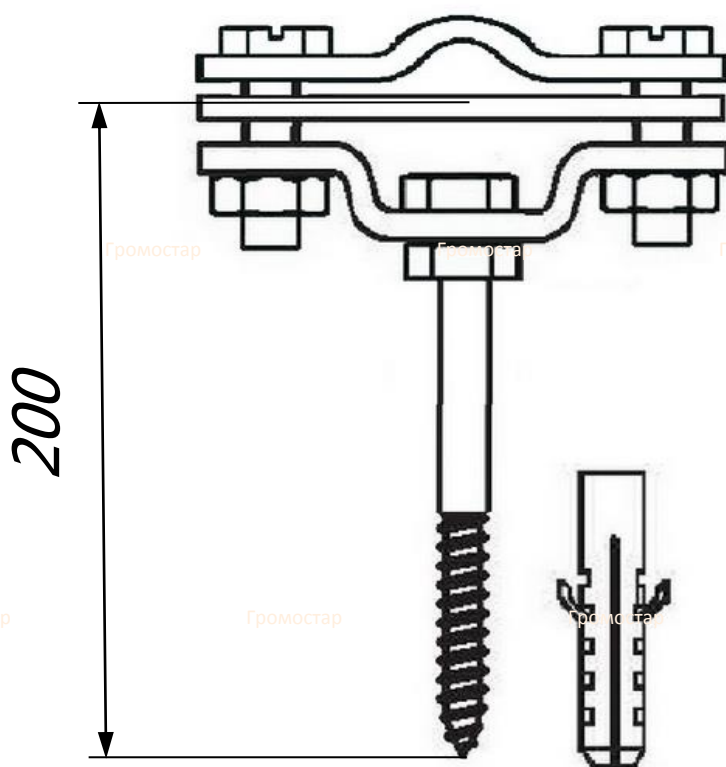


Порошковая окраска в цвета кровельного материала

RAL9007	RAL3009	RAL6002	RAL5001
RAL8004	RAL9005	RAL9006	RAL8019

В разделе проводники вы можете посмотреть и подобрать проволоку любого диаметра. А в разделе соединители большой выбор соединителей разных размеров.

Фасадный держатель для молниезащиты 200 мм.



Фасадный держатель для молниезащиты длиной 200 мм. предназначен для крепления плоского и круглого проводника $\varnothing 6$ - $\varnothing 10$ мм. Крепится при помощи шпильки и дюделя. При помощи держателя можно параллельно соединить полосу и пруток. Держатель позволяет на проведение проводника параллельно или перпендикулярно краю крыши. Проводник крепится посредством зажатия между пластин.

Фасадный держатель для молниезащиты длиной 200 мм. предназначен для крепления плоского и круглого проводника $\varnothing 6$ - $\varnothing 10$ мм. Высота $H=200$ мм. Выпускается из оцинкованной стали, меди, нержавеющей стали, алюминия, окрашенной стали с порошковой окраской в цвета коричневый RAL8019, серебряный RAL9006, серый RAL9007, терракотовый RAL8004, чёрный RAL9005, синий RAL5001, зелёный RAL6002, красный RAL3009.

Арт.	Материал.	Вес кг.
GR 035301	Оцинкованная сталь	0,23
GR 035302	Медь	0,24
GR 035303	Нержавеющая сталь	0,23
GR 035304	Окрашенная сталь	0,23
GR 035305	Алюминий	0,17

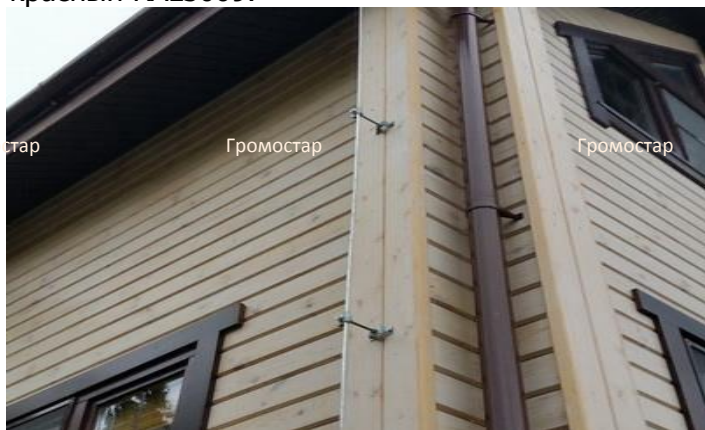
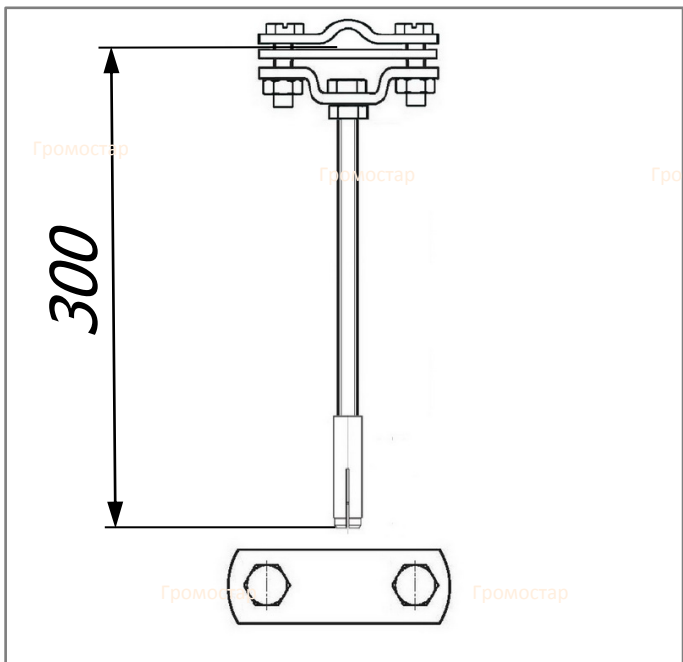
Фасадный держатель для молниезащиты 300 мм.

Фасадный держатель для молниезащиты длиной 300 мм. предназначен для крепления плоского и круглого проводника Ø6-Ø10 мм. Крепится при помощи шпильки и дюделя. При помощи держателя можно параллельно соединить полосу и пруток. Держатель позволяет на проведение проводника параллельно или перпендикулярно краю крыши. Проводник крепится посредством зажатия между пластин.



Артикул	Материал	Вес кг.
GR 035401	Оцинкованная сталь	0,28
GR 035402	Медь	0,30
GR 035403	Нержавеющая сталь	0,28
GR 035404	Окрашенная сталь	0,28
GR 035405	Алюминий	0,23

Фасадный держатель для молниезащиты длиной 300 мм. предназначен для крепления плоского и круглого проводника Ø6-Ø10 мм. Высота Н=300 мм. Выпускается из оцинкованной стали, меди, нержавеющей стали, алюминия, окрашенной стали с порошковой окраской в цвета коричневый RAL8019, серебрянный RAL9006, серый RAL9007, терракотовый RAL8004, чёрный RAL9005, синий RAL5001, зелёный RAL6002, красный RAL3009.



Инженер ОТК ООО «СТРОЙПЛАЗА»



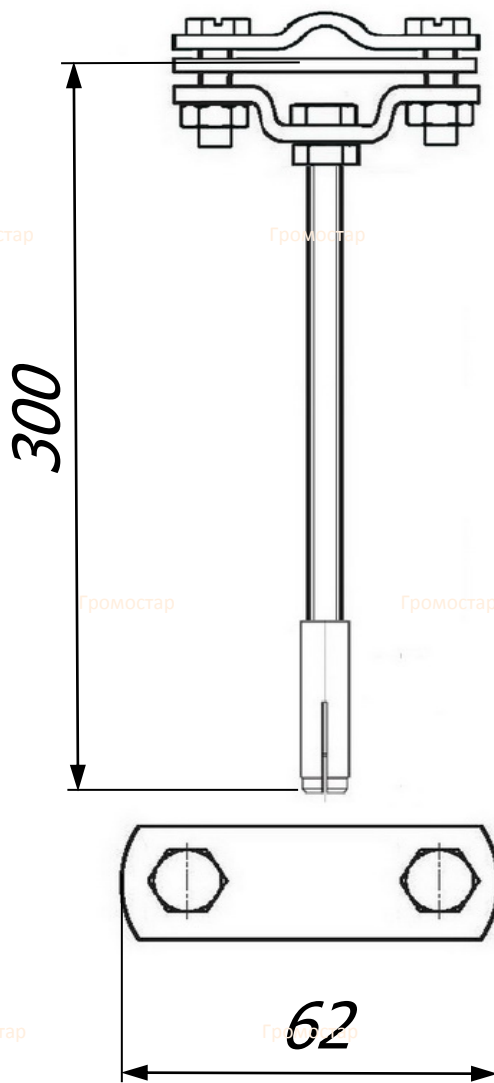
Порошковая окраска в цвета кровельного материала

RAL9007	RAL3009	RAL6002	RAL5001
RAL8004	RAL9005	RAL9006	RAL8019

В разделе проводники вы можете посмотреть и подобрать проволоку любого диаметра. А в разделе соединители большой выбор соединителей разных размеров.

Громостар Громостар Громостар Громостар

Фасадный держатель для молниезащиты 300 мм.



Фасадный держатель для молниезащиты длиной 300 мм. предназначен для крепления плоского и круглого проводника $\varnothing 6$ - $\varnothing 10$ мм. Крепится при помощи шпильки и дюделя. При помощи держателя можно параллельно соединить полосу и пруток. Держатель позволяет на проведение проводника параллельно или перпендикулярно краю крыши. Проводник крепится посредством зажатия между пластан.

Фасадный держатель для молниезащиты длиной 300 мм. предназначен для крепления плоского и круглого проводника $\varnothing 6$ - $\varnothing 10$ мм. Высота $H=300$ мм. Выпускается из оцинкованной стали, меди, нержавеющей стали, алюминия, окрашенной стали с порошковой окраской в цвета коричневый RAL8019, серебрянный RAL9006, серый RAL9007, терракотовый RAL8004, чёрный RAL9005, синий RAL5001, зелёный RAL6002, красный RAL3009.

Арт.	Материал.	Вес кг.
GR 035401	Оцинкованная сталь	0,28
GR 035402	Медь	0,30
GR 035403	Нержавеющая сталь	0,28
GR 035404	Окрашенная сталь	0,28
GR 035405	Алюминий	0,23

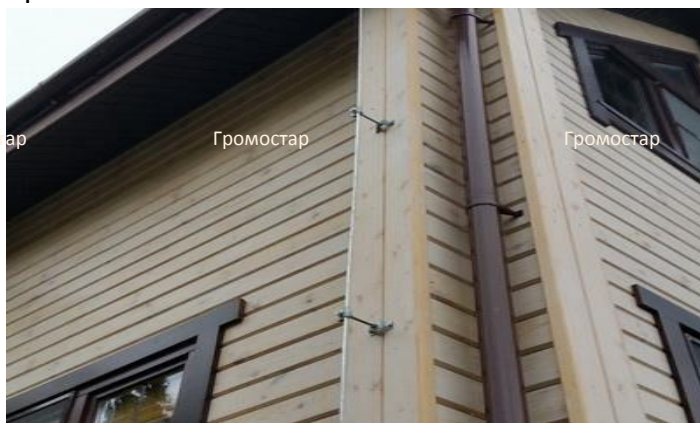
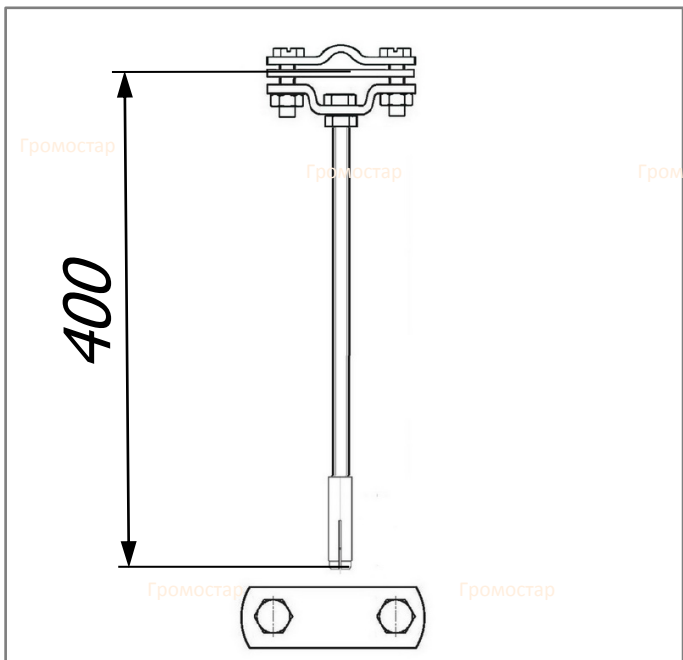
Фасадный держатель для молниезащиты 400 мм.

Фасадный держатель для молниезащиты длиной 400 мм. предназначен для крепления плоского и круглого проводника Ø6-Ø10 мм. Крепится при помощи шпильки и дюделя. При помощи держателя можно параллельно соединить полосу и пруток. Держатель позволяет на проведение проводника параллельно или перпендикулярно краю крыши. Проводник крепится посредством зажатия между пластин.



Артикул	Материал	Вес кг.
GR 035501	Оцинкованная сталь	0,32
GR 035502	Медь	0,34
GR 035503	Нержавеющая сталь	0,32
GR 035504	Окрашенная сталь	0,32
GR 035505	Алюминий	0,27

Фасадный держатель для молниезащиты длиной 400 мм. предназначен для крепления плоского и круглого проводника Ø6-Ø10 мм. Высота Н=400 мм. Выпускается из оцинкованной стали, меди, нержавеющей стали, алюминия, окрашенной стали с порошковой окраской в цвета коричневый RAL8019, серебрянный RAL9006, серый RAL9007, терракотовый RAL8004, чёрный RAL9005, синий RAL5001, зелёный RAL6002, красный RAL3009.



Инженер ОТК ООО «СТРОЙПАЗА»

Порошковая окраска в цвета кровельного материала

RAL9007	RAL3009	RAL6002	RAL5001
RAL8004	RAL9005	RAL9006	RAL8019

В разделе проводники вы можете посмотреть и подобрать проволоку любого диаметра. А в разделе соединители большой выбор соединителей разных размеров.

Громостар

Громостар

Громостар

Громостар

Фасадный держатель для молниезащиты 400 мм.

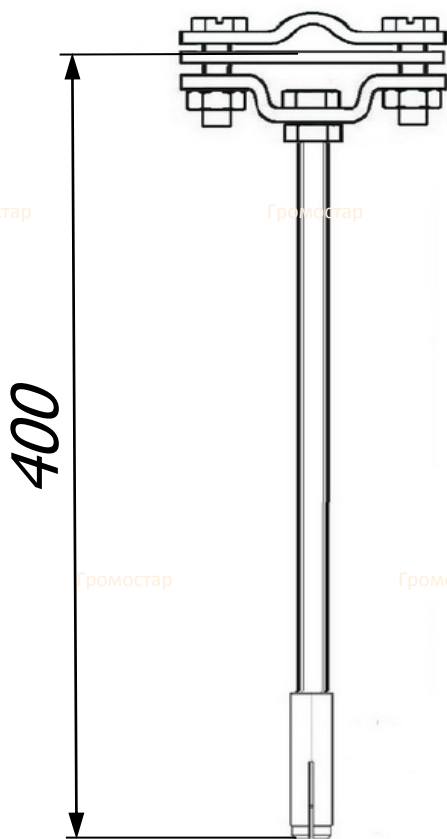
Громостар

Громостар

Громостар

Громостар

Громостар



Громостар

Громостар

Громостар

Громостар

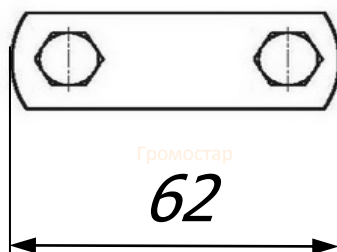
Громостар

Громостар

Громостар

Громостар

Громостар



Фасадный держатель для молниезащиты длиной 400 мм. предназначен для крепления плоского и круглого проводника $\varnothing 6$ - $\varnothing 10$ мм. Крепится при помощи шпильки и дюделя. При помощи держателя можно параллельно соединить полосу и пруток. Держатель позволяет на проведение проводника параллельно или перпендикулярно краю крыши. Проводник крепится посредством зажатия между пластан.

Фасадный держатель для молниезащиты длиной 400 мм. предназначен для крепления плоского и круглого проводника $\varnothing 6$ - $\varnothing 10$ мм. Высота $H=400$ мм. Выпускается из оцинкованной стали, меди, нержавеющей стали, алюминия, окрашенной стали с порошковой окраской в цвета коричневый RAL8019, серебряный RAL9006, серый RAL9007, терракотовый RAL8004, чёрный RAL9005, синий RAL5001, зелёный RAL6002, красный RAL3009.

Арт.	Материал.	Вес кг.
GR 035501	Оцинкованная сталь	0,32
GR 035502	Медь	0,34
GR 035503	Нержавеющая сталь	0,32
GR 035504	Окрашенная сталь	0,32
GR 035505	Алюминий	0,27

Громостар

Громостар

Громостар

Громостар

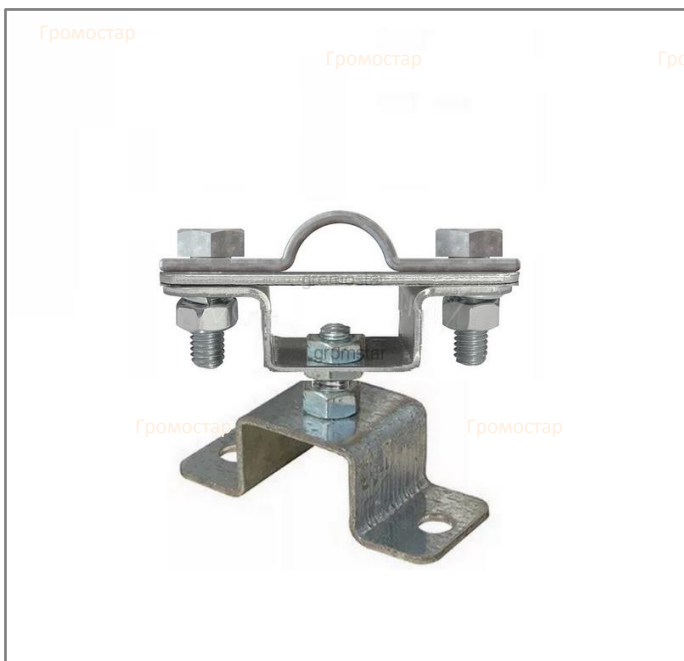
Громостар

Изм.	Лист	№ док	Подп.	Дата	ГРОМОСТАР тел. +7 (495) 664-30-15 www.gromostar.ru	Лист
						0355



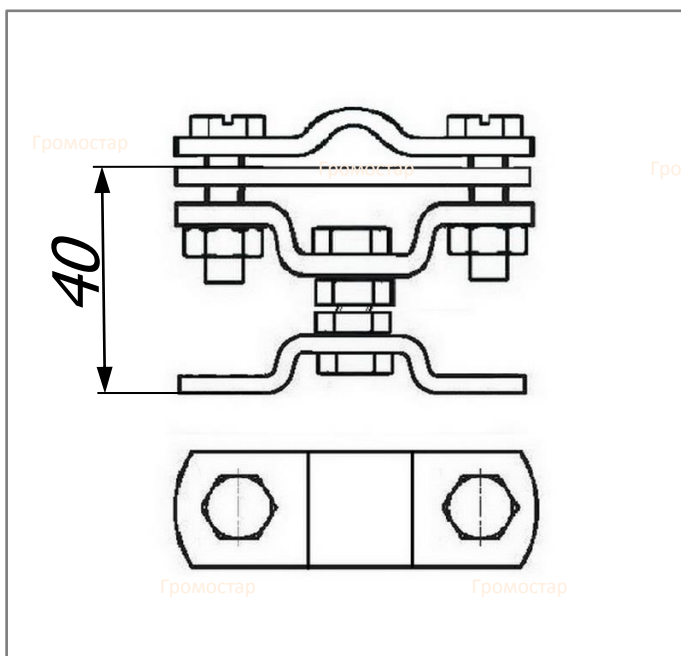
Громостар Громостар Громостар Громостар
Зажим-держатель пруток/полоса

Зажим-держатель пруток/полоса для молниезащиты предназначен для крепления плоского и круглого проводника Ø6-Ø10 мм. Крепится при помощи шурупов, заклёпок или саморезов по металлу. При помощи держателя можно параллельно соединить полосу и пруток. Держатель позволяет на проведение проводника параллельно или перпендикулярно краю крыши. Проводник крепится посредством зажатия между пластин.



Артикул	Материал	Вес кг.
GR 035601	Оцинкованная сталь	0,18
GR 035602	Медь	0,20
GR 035603	Нержавеющая сталь	0,19
GR 035604	Окрашенная сталь	0,18
GR 035605	Алюминий	0,11

Зажим-держатель пруток/полоса для крепления плоского и круглого проводника Ø6-Ø10 мм. Высота Н=50 мм. Выпускается из оцинкованной стали, меди, нержавеющей стали, алюминия, окрашенной стали с порошковой окраской в цвета коричневый RAL8019, серебрянный RAL9006, серый RAL9007, терракотовый RAL8004, чёрный RAL9005, синий RAL5001, зелёный RAL6002, красный RAL3009.



Инженер ОТК ООО «СТРОЙПЛАЗА»

Порошковая окраска в цвета кровельного материала

RAL9007	RAL3009	RAL6002	RAL5001
RAL8004	RAL9005	RAL9006	RAL8019

В разделе проводники вы можете посмотреть и подобрать проволоку любого диаметра. А в разделе соединители большой выбор соединителей разных размеров.

Громостар

Громостар

Громостар

Громостар

Зажим-держатель прутков/полоса

Громостар

40

Громостар

Громостар

Громостар

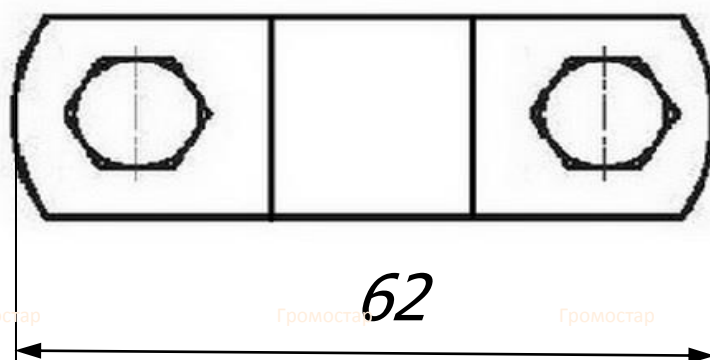
Громостар

Громостар

Громостар

Громостар

Громостар



Громостар

Громостар

Громостар

62

Громостар

Громостар

Зажим-держатель прутков/полоса для молниезащиты предназначен для крепления плоского и круглого проводника Ø6-Ø10 мм. Крепится при помощи шурупов, заклёпок или саморезов по металлу. При помощи держателя можно параллельно соединить полосу и пруток. Держатель позволяет на проведение проводника параллельно или перпендикулярно краю крыши. Проводник крепится посредством зажатия между пластин.

Зажим-держатель прутков/полоса для крепления плоского и круглого проводника Ø6-Ø10 мм. Высота H=50 мм. Выпускается из оцинкованной стали, меди, нержавеющей стали, алюминия, окрашенной стали с порошковой окраской в цвета коричневый RAL8019, серебряный RAL9006, серый RAL9007, терракотовый RAL8004, чёрный RAL9005, синий RAL5001, зелёный RAL6002, красный RAL3009.

Арт.	Материал.	Вес кг.
GR 035601	Оцинкованная сталь	0,18
GR 035602	Медь	0,20
GR 035603	Нержавеющая сталь	0,19
GR 035604	Окрашенная сталь	0,18
GR 035605	Алюминий	0,11

Изм.	Лист	№ док	Подп.	Дата	ГРОМОСТАР тел. +7 (495) 664-30-15 www.gromostar.ru	Лист
						0356

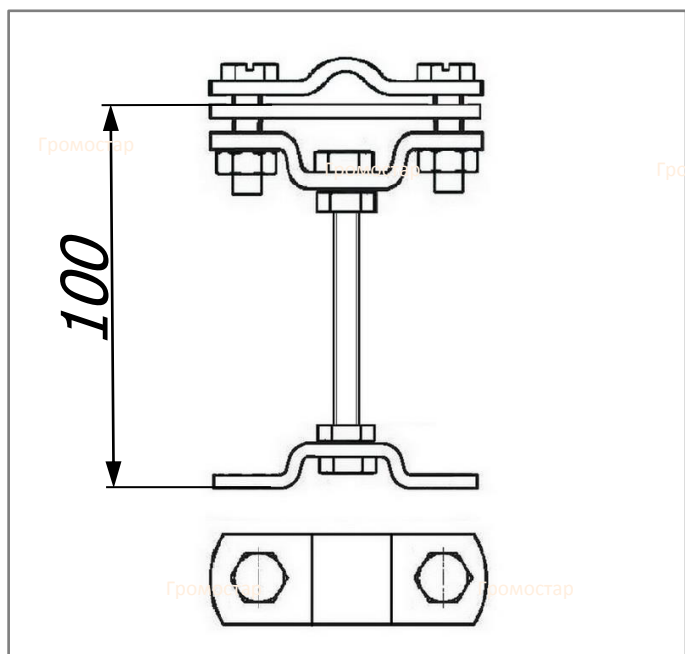
Громостар Громостар Громостар Громостар
Держатель для молниезащиты 100 мм.

Держатель для молниезащиты 100 мм. предназначен для крепления плоского и круглого проводника Ø6-Ø10 мм. Крепится при помощи шурупов, заклёпок или саморезов по металлу. При помощи держателя можно параллельно соединить полосу и пруток. Держатель позволяет на проведение проводника параллельно или перпендикулярно краю крыши. Проводник крепится посредством зажатия между пластин.



Артикул	Материал	Вес Громостар кг.
GR 035701	Оцинкованная сталь	0,21
GR 035702	Медь	0,23
GR 035703	Нержавеющая сталь	0,21
GR 035704	Окрашенная сталь	0,21
GR 035705	Алюминий	0,14

Держатель для молниезащиты 100 мм. для крепления плоского и круглого проводника Ø6-Ø10 мм. Высота Н=100 мм. Выпускается из оцинкованной стали, меди, нержавеющей стали, алюминия, окрашенной стали с порошковой окраской в цвета коричневый RAL8019, серебрянный RAL9006, серый RAL9007, терракотовый RAL8004, чёрный RAL9005, синий RAL5001, зелёный RAL6002, красный RAL3009.



Инженер ОТК ООО «СТРОЙПЛАЗА»



Порошковая окраска в цвета кровельного материала

RAL9007	RAL3009	RAL6002	RAL5001
RAL8004	RAL9005	RAL9006	RAL8019

В разделе проводники вы можете посмотреть и подобрать проволоку любого диаметра. А в разделе соединители большой выбор соединителей разных размеров.

Громостар

Громостар

Громостар

Громостар

Держатель для молниезащиты 100 мм.

Громостар

Громостар

Громостар

Громостар

Громостар

100

Громостар

Громостар

Громостар

Громостар

Громостар

Громостар

Громостар

Громостар

Громостар

62

Держатель для молниезащиты 100 мм. предназначен для крепления плоского и круглого проводника Ø6-Ø10 мм. Крепится при помощи шурупов, заклёпок или саморезов по металлу. При помощи держателя можно параллельно соединить полосу и пруток. Держатель позволяет на проведение проводника параллельно или перпендикулярно краю крыши. Проводник крепится посредством зажатия между пластин.

Держатель для молниезащиты 100 мм. для крепления плоского и круглого проводника Ø6-Ø10 мм. Высота H=100 мм. Выпускается из оцинкованной стали, меди, нержавеющей стали, алюминия, окрашенной стали с порошковой окраской в цвета коричневый RAL8019, серебрянный RAL9006, серый RAL9007, терракотовый RAL8004, чёрный RAL9005, синий RAL5001, зелёный RAL6002, красный RAL3009.

Арт.	Материал.	Вес кг.
GR 035701	Оцинкованная сталь	0,21
GR 035702	Медь	0,23
GR 035703	Нержавеющая сталь	0,21
GR 035704	Окрашенная сталь	0,21
GR 035705	Алюминий	0,14

Изм.	Лист	№ док	Подп.	Дата
------	------	-------	-------	------

ГРОМОСТАР тел. +7 (495) 664-30-15 www.gromostar.ru

Лист

0357

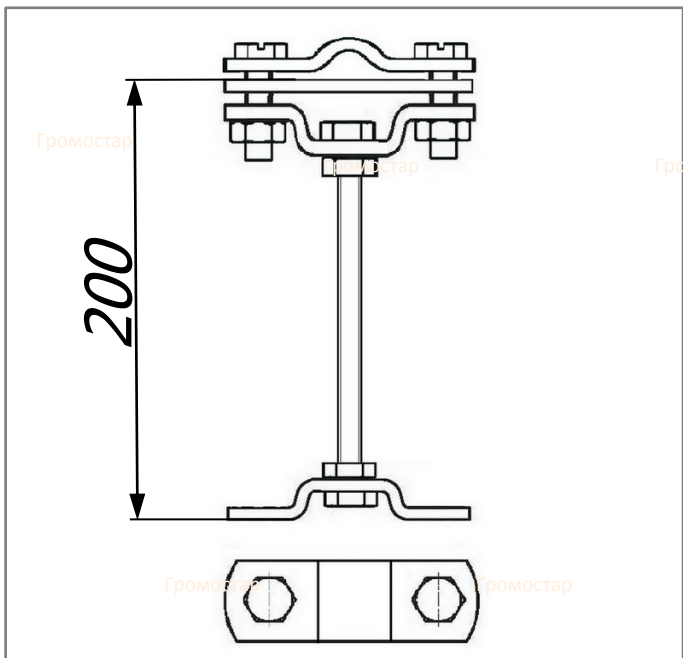
Громостар Громостар Громостар Громостар
Держатель для молниезащиты 200 мм.

Держатель для молниезащиты 200 мм. предназначен для крепления плоского и круглого проводника Ø6-Ø10 мм. Крепится при помощи шурупов, заклёпок или саморезов по металлу. При помощи держателя можно параллельно соединить полосу и пруток. Держатель позволяет на проведение проводника параллельно или перпендикулярно краю крыши. Проводник крепится посредством зажатия между пластин.



Артикул	Материал	Вес кг.
GR 035801	Оцинкованная сталь	0,24
GR 035802	Медь	0,26
GR 035803	Нержавеющая сталь	0,25
GR 035804	Окрашенная сталь	0,24
GR 035805	Алюминий	0,17

Фасадный держатель для молниезащиты длиной 200 мм. предназначен для крепления плоского и круглого проводника Ø6-Ø10 мм. Высота Н=200 мм. Выпускается из оцинкованной стали, меди, нержавеющей стали, алюминия, окрашенной стали с порошковой окраской в цвета коричневый RAL8019, серебрянный RAL9006, серый RAL9007, терракотовый RAL8004, чёрный RAL9005, синий RAL5001, зелёный RAL6002, красный RAL3009.



Инженер ОТК ООО «СТРОЙПЛАЗА»



Порошковая окраска в цвета кровельного материала

RAL9007	RAL3009	RAL6002	RAL5001
RAL8004	RAL9005	RAL9006	RAL8019

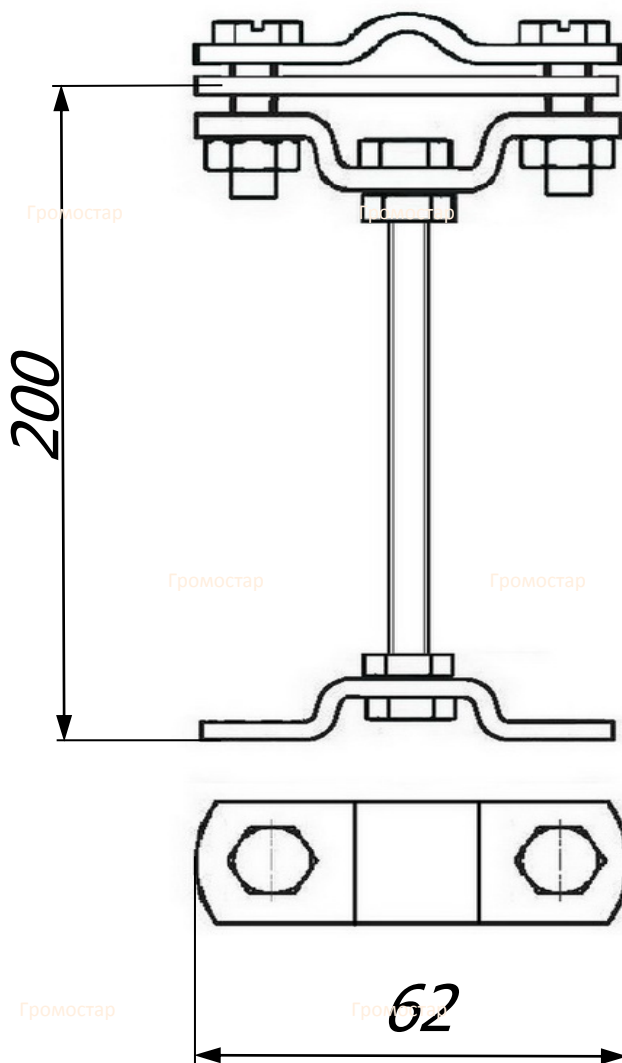
В разделе проводники вы можете посмотреть и подобрать проволоку любого диаметра. А в разделе соединители большой выбор соединителей разных размеров.

Громостар

Громостар

Громостар

Громостар

Держатель для молниезащиты 200 мм.

Громостар

Громостар

Громостар

Громостар

Громостар

Громостар

Громостар

Громостар

Громостар

Громостар

Громостар

Громостар

Громостар

Держатель для молниезащиты 200 мм. предназначен для крепления плоского и круглого проводника Ø6-Ø10 мм. Крепится при помощи шурупов, заклёпок или саморезов по металлу. При помощи держателя можно параллельно соединить полосу и пруток. Держатель позволяет на проведение проводника параллельно или перпендикулярно краю крыши. Проводник крепится посредством зажатия между пластан.

Фасадный держатель для молниезащиты длиной 200 мм. предназначен для крепления плоского и круглого проводника Ø6-Ø10 мм. Высота H=200 мм. Выпускается из оцинкованной стали, меди, нержавеющей стали, алюминия, окрашенной стали с порошковой окраской в цвета коричневый RAL8019, серебрянный RAL9006, серый RAL9007, терракотовый RAL8004, чёрный RAL9005, синий RAL5001, зелёный RAL6002, красный RAL3009.

Арт.	Материал.	Вес кг.
GR 035801	Оцинкованная сталь	0,24
GR 035802	Медь	0,26
GR 035803	Нержавеющая сталь	0,25
GR 035804	Окрашенная сталь	0,24
GR 035805	Алюминий	0,17

Громостар

Громостар

Громостар

Громостар

Громостар

Изм.	Лист	№ док	Подп.	Дата

ГРОМОСТАР тел. +7 (495) 664-30-15 www.gromostar.ru

Лист

0358

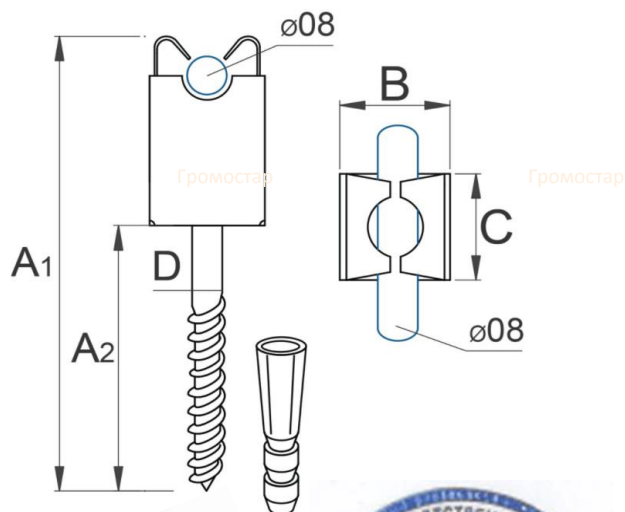
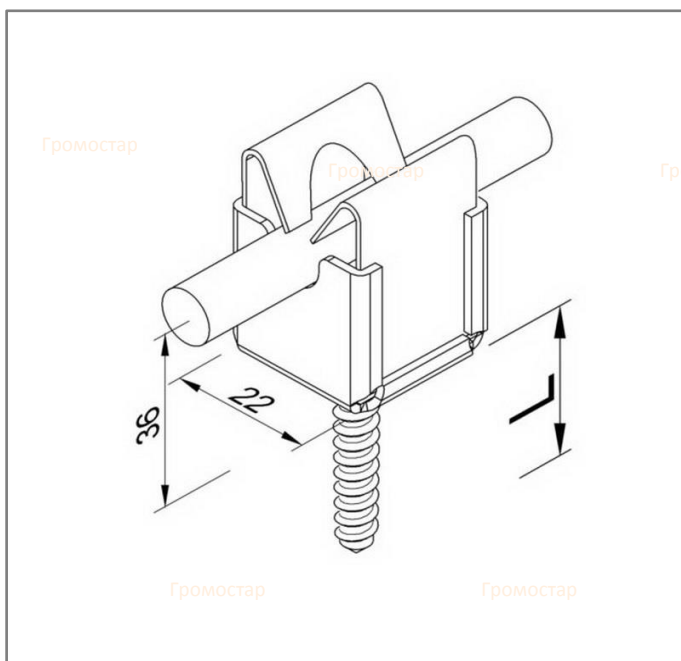


Держатель прута предназначен для крепления круглого проводника Ø6-Ø10 мм. Крепится при помощи шурупов, заклёпок или саморезов по металлу. Держатель позволяет на проведение проводника параллельно или перпендикулярно краю крыши. Проводник крепится посредством зажатия между пластин.



Артикул	Материал	Вес кг.
GR 035901	Оцинкованная сталь	0,06
GR 035902	Медь	0,07
GR 035903	Нержавеющая сталь	0,06
GR 035904	Окрашенная сталь	0,06
GR 035905	Алюминий	0,03

Держатель прута для крепления круглого проводника Ø6-Ø10 мм. Выпускается из оцинкованной стали, меди, нержавеющей стали, алюминия, окрашенной стали с порошковой окраской в цвета коричневый RAL8019, серебрянный RAL9006, серый RAL9007, терракотовый RAL8004, чёрный RAL9005, синий RAL5001, зелёный RAL6002, красный RAL3009.



Инженер ОТК ООО «СТРОЙПЛАЗА»



Порошковая окраска в цвета кровельного материала

RAL9007	RAL3009	RAL6002	RAL5001
RAL8004	RAL9005	RAL9006	RAL8019

В разделе проводники вы можете посмотреть и подобрать проволоку любого диаметра. А в разделе соединители большой выбор соединителей разных размеров.

Держатель прута

Громостар

Громостар

Громостар

Громостар

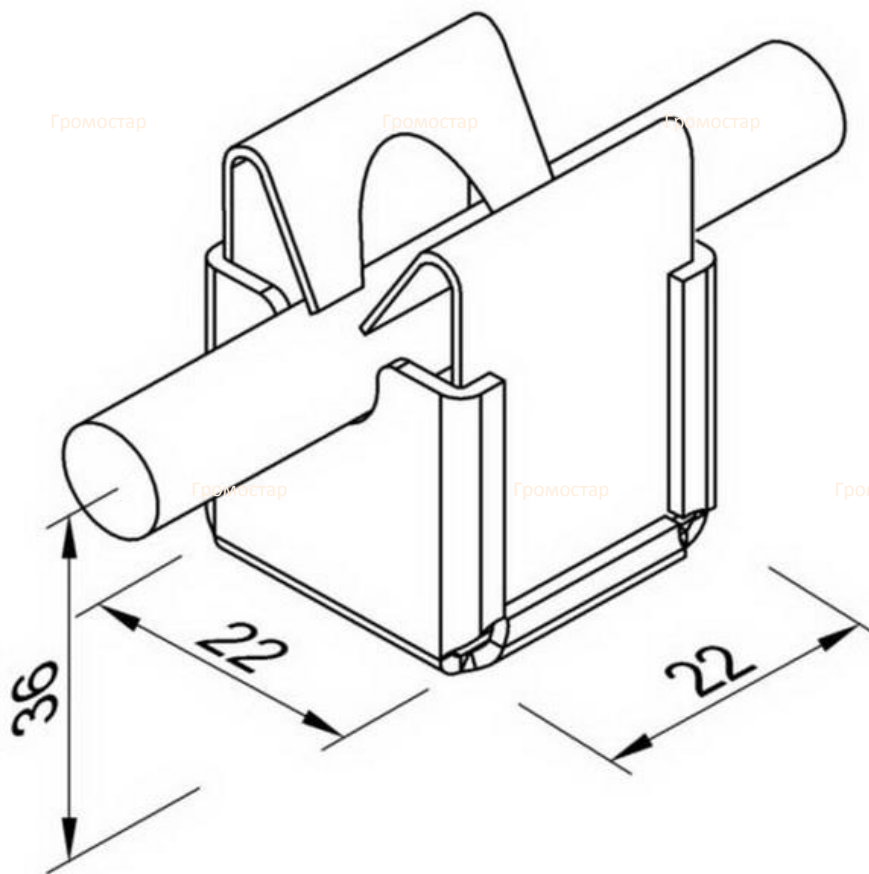
Громостар

Громостар

Громостар

Громостар

Громостар



Громостар

Громостар

Громостар

Громостар

Громостар

Держатель прута предназначен для крепления круглого проводника Ø6-Ø10 мм. Крепится при помощи шурупов, заклёпок или саморезов по металлу. Держатель позволяет на проведение проводника параллельно или перпендикулярно краю крыши. Проводник крепится посредством зажатия между пластин.

Арт.	Материал.	Вес кг.
GR 035901	Оцинкованная сталь	0,06
GR 035902	Медь	0,07
GR 035903	Нержавеющая сталь	0,06
GR 035904	Окрашенная сталь	0,06
GR 035905	Алюминий	0,03

Держатель прута для крепления круглого проводника Ø6-Ø10 мм. Выпускается из оцинкованной стали, меди, нержавеющей стали, алюминия, окрашенной стали с порошковой окраской в цвета коричневый RAL8019, серебрянный RAL9006, серый RAL9007, терракотовый RAL8004, чёрный RAL9005, синий RAL5001, зелёный RAL6002, красный RAL3009.

Громостар

Изм.	Лист	№ док	Подп.	Дата
------	------	-------	-------	------

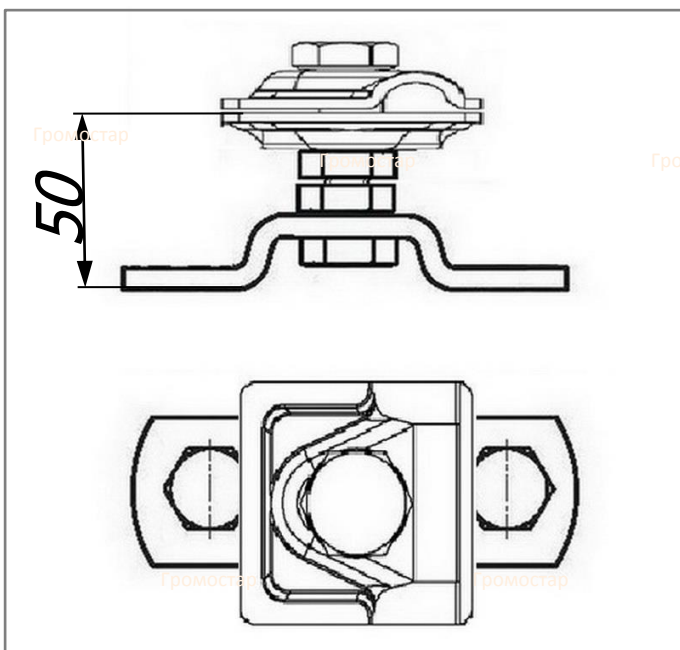
Громостар Громостар Громостар Громостар
Кровельный держатель проволоки

Кровельный держатель проволоки предназначен для крепления плоского и круглого проводника Ø6-Ø10 мм. Фасадный держатель круглого проводника 100 мм



Артикул	Материал	Вес кг.
GR 036001	Оцинкованная сталь	0,12
GR 036002	Медь	0,14
GR 036003	Нержавеющая сталь	0,12
GR 036004	Окрашенная сталь	0,12
GR 036005	Алюминий	0,07

Кровельный держатель проволоки для крепления плоского и круглого проводника Ø6-Ø10 мм. Выпускается из оцинкованной стали, меди, нержавеющей стали, алюминия, окрашенной стали с порошковой окраской в цвета коричневый RAL8019, серебрянный RAL9006, серый RAL9007, терракотовый RAL8004, чёрный RAL9005, синий RAL5001, зелёный RAL6002, красный RAL3009.



Инженер ОТК ООО «СТРОЙПАЗА»



Порошковая окраска в цвета
 кровельного материала

RAL9007	RAL3009	RAL6002	RAL5001
RAL8004	RAL9005	RAL9006	RAL8019

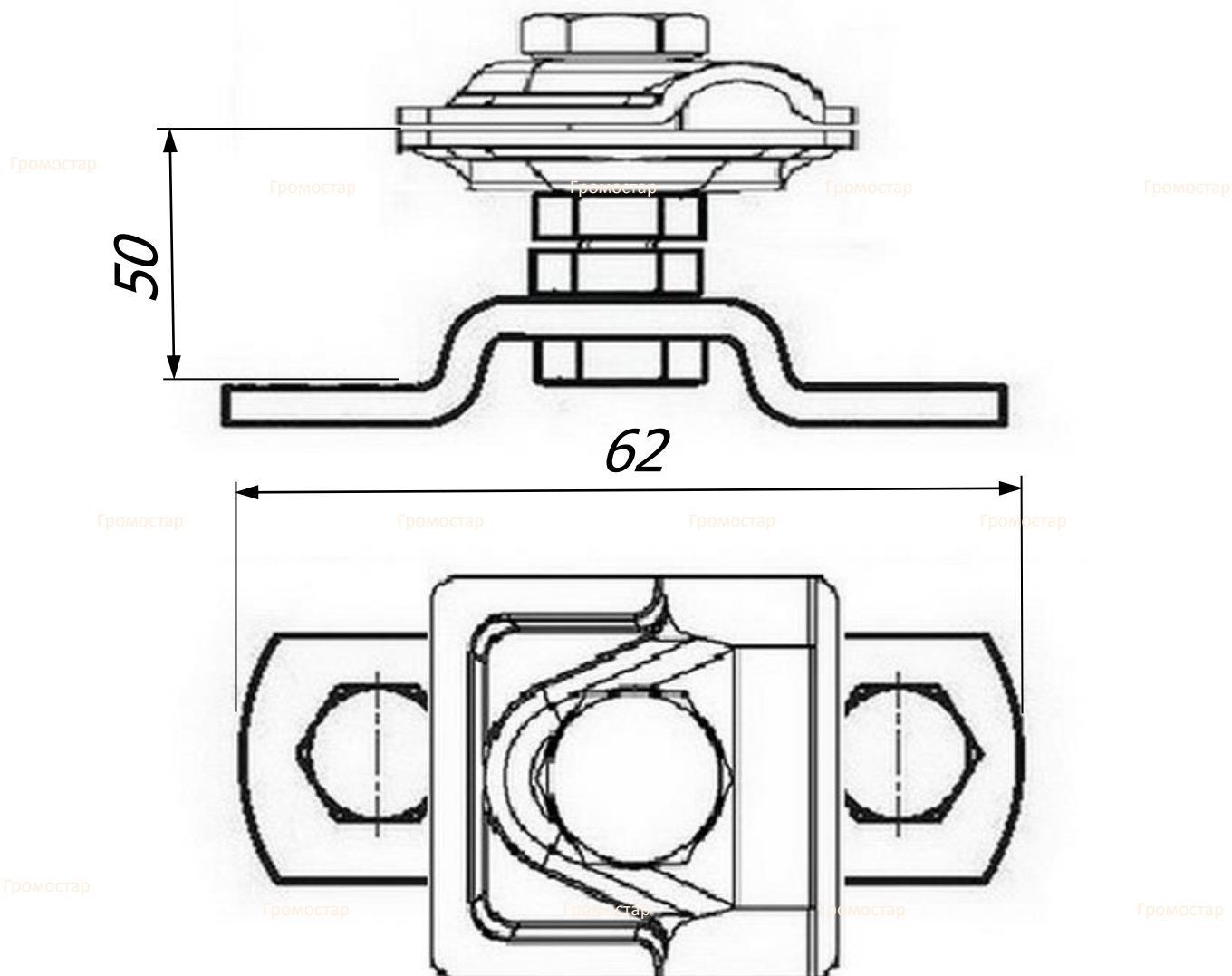
В разделе проводники вы можете посмотреть и подобрать проволоку любого диаметра. А в разделе соединители большой выбор соединителей разных размеров.

Громостар

Громостар

Громостар

Громостар

Кровельный держатель проволоки

Кровельный держатель проволоки предназначен для крепления плоского и круглого проводника Ø6-Ø10 мм. Фасадный держатель круглого проводника 100 мм

Кровельный держатель проволоки для крепления плоского и круглого проводника Ø6-Ø10 мм. Выпускается из оцинкованной стали, меди, нержавеющей стали, алюминия, окрашенной стали с порошковой окраской в цвета коричневый RAL8019, серебрянный RAL9006, серый RAL9007, терракотовый RAL8004, чёрный RAL9005, синий RAL5001, зелёный RAL6002, красный RAL3009.

Арт.	Материал.	Вес кг.
GR 036001	Оцинкованная сталь	0,12
GR 036002	Медь	0,14
GR 036003	Нержавеющая сталь	0,12
GR 036004	Окрашенная сталь	0,12
GR 036005	Алюминий	0,07

Изм.	Лист	№ док	Подп.	Дата
------	------	-------	-------	------

ГРОМОСТАР тел. +7 (495) 664-30-15 www.gromostar.ru

Лист

0360

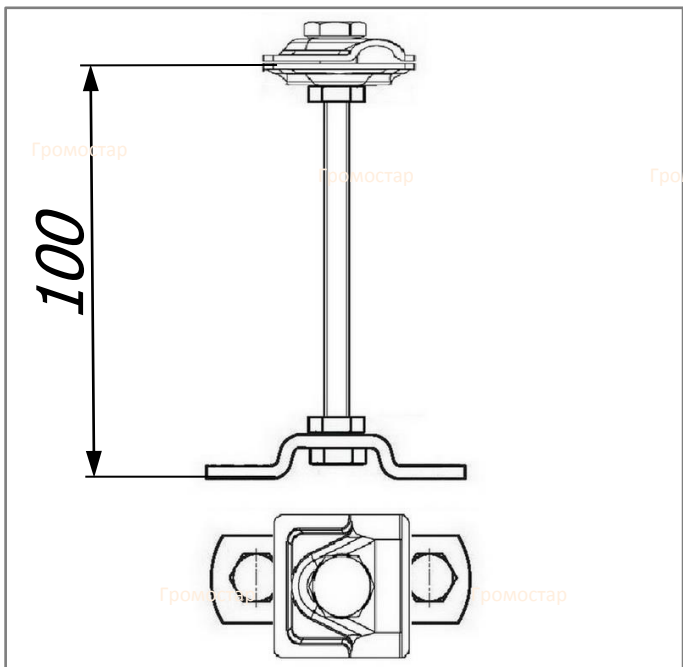
Кровельный держатель проволоки 100 мм.

Кровельный держатель проволоки 100 мм. предназначен для крепления плоского и круглого проводника Ø6-Ø10 мм. Фасадный держатель круглого проводника 100 мм



Артикул	Материал	Вес кг
GR 036101	Оцинкованная сталь	0,15
GR 036102	Медь	0,16
GR 036103	Нержавеющая сталь	0,15
GR 036104	Окрашенная сталь	0,15
GR 036105	Алюминий	0,10

Кровельный держатель проволоки 100 мм. для крепления плоского и круглого проводника Ø6-Ø10 мм. Выпускается из оцинкованной стали, меди, нержавеющей стали, алюминия, окрашенной стали с порошковой окраской в цвета коричневый RAL8019, серебрянный RAL9006, серый RAL9007, терракотовый RAL8004, чёрный RAL9005, синий RAL5001, зелёный RAL6002, красный RAL3009.



Инженер ОТК ООО «СТРОЙПЛАЗА»



Порошковая окраска в цвета кровельного материала

RAL9007	RAL3009	RAL6002	RAL5001
RAL8004	RAL9005	RAL9006	RAL8019

В разделе проводники вы можете посмотреть и подобрать проволоку любого диаметра. А в разделе соединители большой выбор соединителей разных размеров.

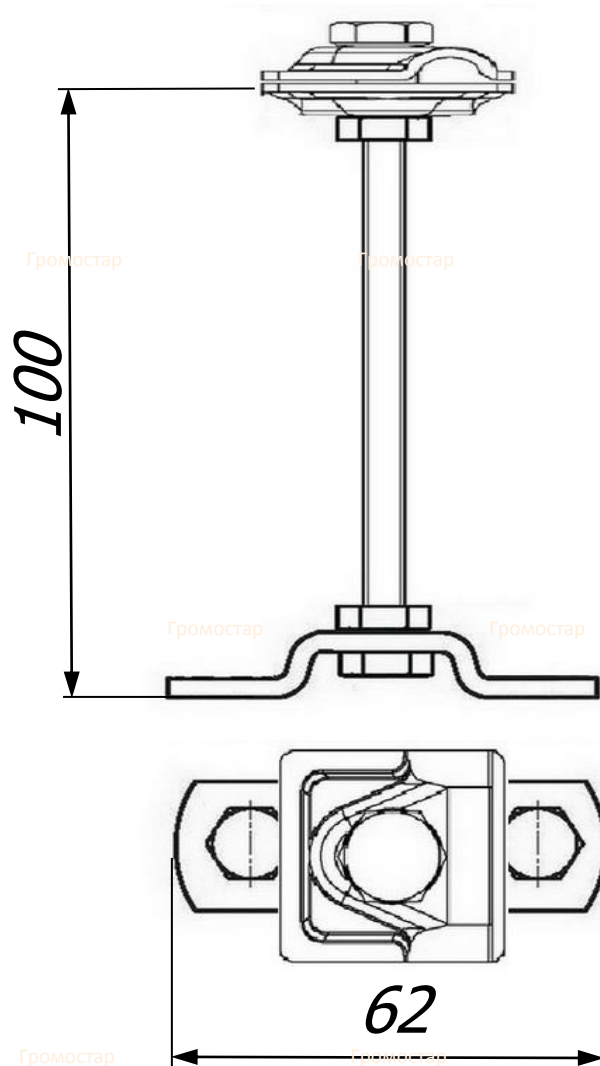
Громостар

Громостар

Громостар

Громостар

Кровельный держатель проволоки 100 мм.



Громостар

Громостар

Громостар

Громостар

Громостар

Громостар

Громостар

Громостар

Громостар

Громостар

Громостар

Громостар

Громостар

Кровельный держатель проволоки 100 мм. предназначен для крепления плоского и круглого проводника Ø6-Ø10 мм. Фасадный держатель круглого проводника 100 мм

Кровельный держатель проволоки 100 мм. для крепления плоского и круглого проводника Ø6-Ø10 мм. Выпускается из оцинкованной стали, меди, нержавеющей стали, алюминия, окрашенной стали с порошковой окраской в цвета коричневый RAL8019, серебрянный RAL9006, серый RAL9007, терракотовый RAL8004, чёрный RAL9005, синий RAL5001, зелёный RAL6002, красный RAL3009.

Арт.	Материал.	Вес кг.
GR 036101	Оцинкованная сталь	0,15
GR 036102	Медь	0,16
GR 036103	Нержавеющая сталь	0,15
GR 036104	Окрашенная сталь	0,15
GR 036105	Алюминий	0,10

Громостар

Изм.	Лист	№ док	Подп.	Дата

ГРОМОСТАР тел. +7 (495) 664-30-15 www.gromostar.ru

Лист

0361

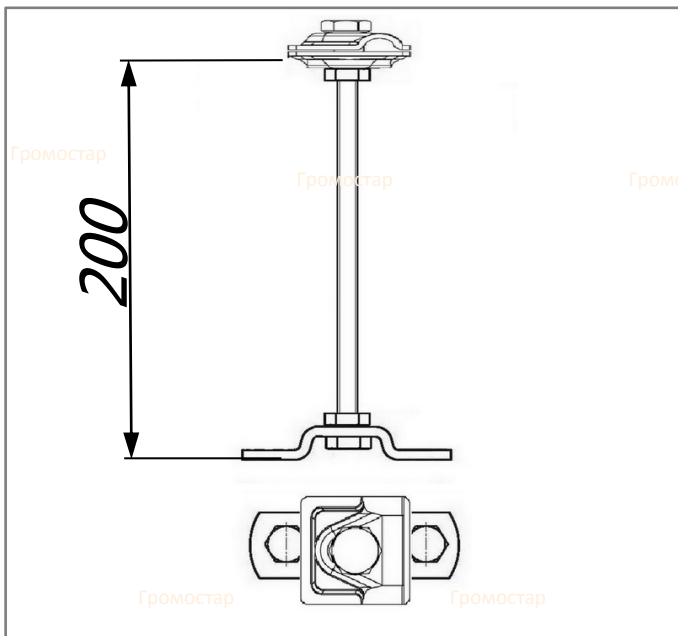
Кровельный держатель проволоки 200 мм.

Кровельный держатель проволоки 200 мм. предназначен для крепления плоского и круглого проводника Ø6-Ø10 мм. Фасадный держатель круглого проводника 200 мм



Артикул	Материал	Вес кг.
GR 036201	Оцинкованная сталь	0,18
GR 036202	Медь	0,20
GR 036203	Нержавеющая сталь	0,18
GR 036204	Окрашенная сталь	0,18
GR 036205	Алюминий	0,13

Кровельный держатель проволоки 200 мм. для крепления плоского и круглого проводника Ø6-Ø10 мм. Выпускается из оцинкованной стали, меди, нержавеющей стали, алюминия, окрашенной стали с порошковой окраской в цвета коричневый RAL8019, серебрянный RAL9006, серый RAL9007, терракотовый RAL8004, чёрный RAL9005, синий RAL5001, зелёный RAL6002, красный RAL3009.



Инженер ОТК ООО «СТРОЙПЛАЗА»

М.Иванов

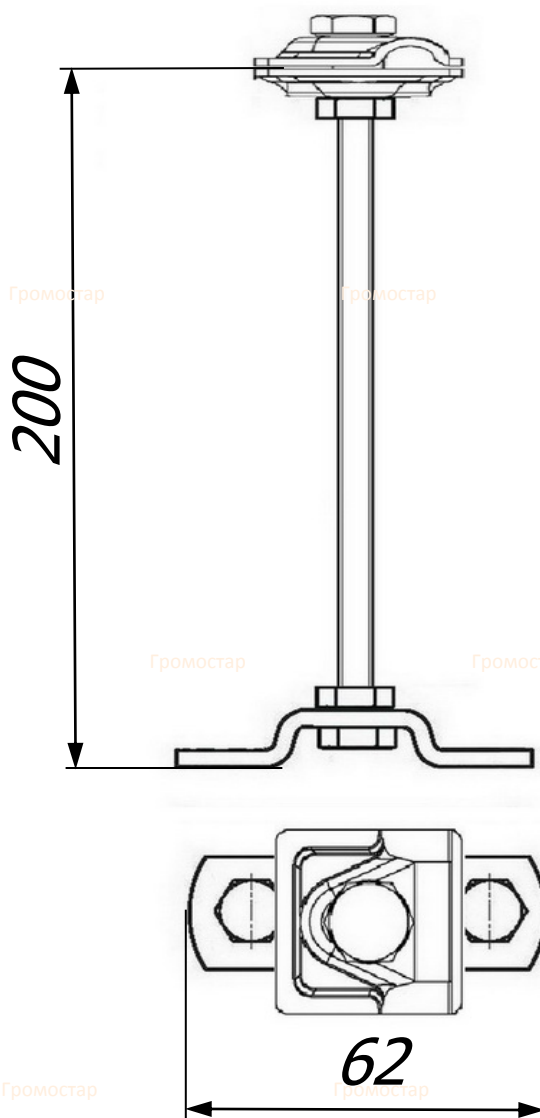


Порошковая окраска в цвета кровельного материала

RAL9007	RAL3009	RAL6002	RAL5001
RAL8004	RAL9005	RAL9006	RAL8019

В разделе проводники вы можете посмотреть и подобрать проволоку любого диаметра. А в разделе соединители большой выбор соединителей разных размеров.

Кровельный держатель проволоки 200 мм.



Кровельный держатель проволоки 200 мм. предназначен для крепления плоского и круглого проводника Ø6-Ø10 мм. Фасадный держатель круглого проводника 200 мм

Кровельный держатель проволоки 200 мм. для крепления плоского и круглого проводника Ø6-Ø10 мм. Выпускается из оцинкованной стали, меди, нержавеющей стали, алюминия, окрашенной стали с порошковой окраской в цвета коричневый RAL8019, серебрянный RAL9006, серый RAL9007, терракотовый RAL8004, чёрный RAL9005, синий RAL5001, зелёный RAL6002, красный RAL3009.

Арт.	Материал.	Вес кг.
GR 036201	Оцинкованная сталь	0,18
GR 036202	Медь	0,20
GR 036203	Нержавеющая сталь	0,18
GR 036204	Окрашенная сталь	0,18
GR 036205	Алюминий	0,13

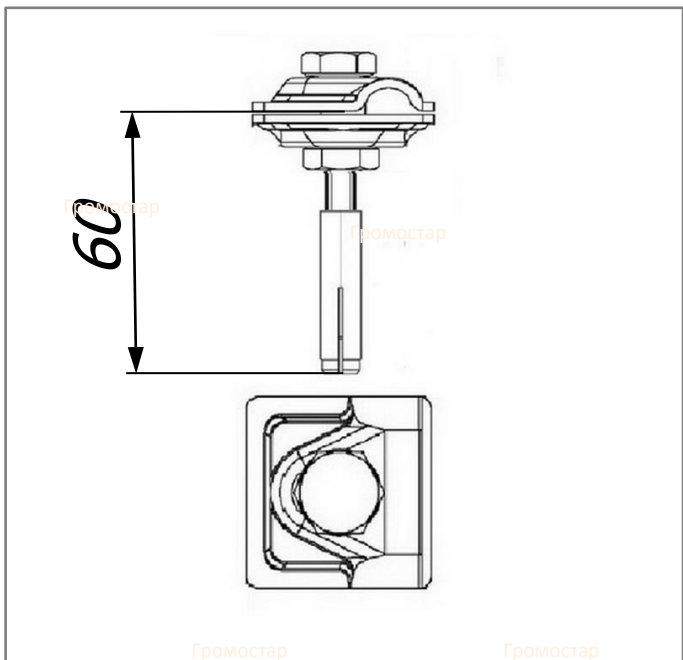
Кровельный держатель проволоки с дюбелем

Кровельный держатель проволоки с дюбелем предназначен для крепления плоского и круглого проводника Ø6-Ø10 мм. Крепится при помощи шпильки и дюделя. При помощи держателя можно параллельно соединить полосу и пруток. Держатель позволяет на проведение проводника параллельно или перпендикулярно краю крыши. Проводник крепится посредством зажатия между пластин.



Артикул	Материал	Вес кг.
GR 036301	Оцинкованная сталь	0,18
GR 036302	Медь	0,20
GR 036303	Нержавеющая сталь	0,18
GR 036304	Окрашенная сталь	0,18
GR 036305	Алюминий	0,12

Кровельный держатель проволоки с дюбелем для крепления плоского и круглого проводника Ø6-Ø10 мм. Выпускается из оцинкованной стали, меди, нержавеющей стали, алюминия, окрашенной стали с порошковой окраской в цвета коричневый RAL8019, серебрянный RAL9006, серый RAL9007, терракотовый RAL8004, чёрный RAL9005, синий RAL5001, зелёный RAL6002, красный RAL3009.



Инженер ОТК ООО «СТРОЙПЛАЗА»

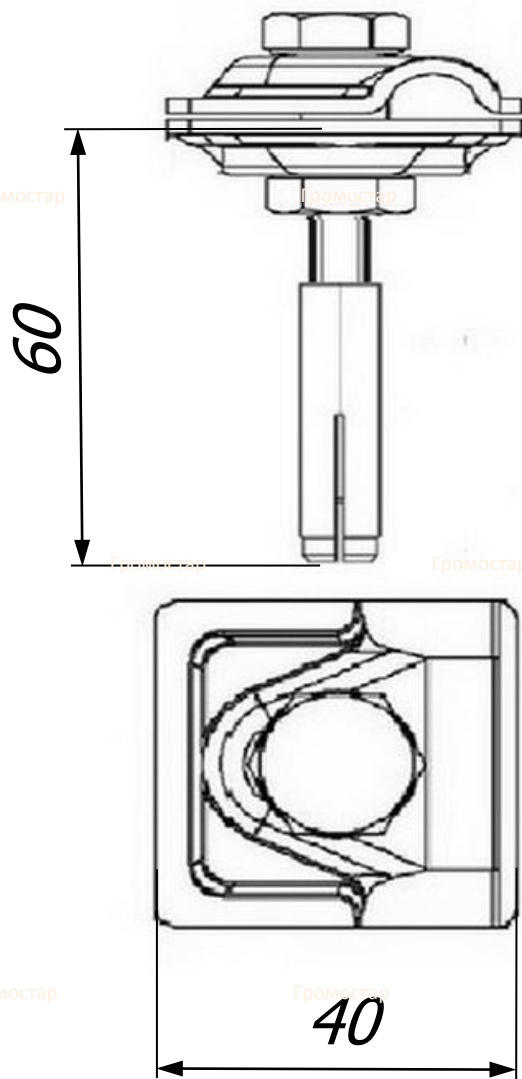


Порошковая окраска в цвета кровельного материала

RAL9007	RAL3009	RAL6002	RAL5001
RAL8004	RAL9005	RAL9006	RAL8019

В разделе проводники вы можете посмотреть и подобрать проволоку любого диаметра. А в разделе соединители большой выбор соединителей разных размеров.

Кровельный держатель проволоки с дюбелем



Кровельный держатель проволоки с дюбелем предназначен для крепления плоского и круглого проводника $\text{Ø}6\text{-}\text{Ø}10$ мм. Крепится при помощи шпильки и дюделя. При помощи держателя можно параллельно соединить полосу и пруток. Держатель позволяет на проведение проводника параллельно или перпендикулярно краю крыши. Проводник крепится посредством зажатия между пластан.

Кровельный держатель проволоки с дюбелем для крепления плоского и круглого проводника $\text{Ø}6\text{-}\text{Ø}10$ мм. Выпускается из оцинкованной стали, меди, нержавеющей стали, алюминия, окрашенной стали с порошковой окраской в цвета коричневый RAL8019, серебрянный RAL9006, серый RAL9007, терракотовый RAL8004, чёрный RAL9005, синий RAL5001, зелёный RAL6002, красный RAL3009.

Арт.	Материал.	Вес кг.
GR 036301	Оцинкованная сталь	0,18
GR 036302	Медь	0,20
GR 036303	Нержавеющая сталь	0,18
GR 036304	Окрашенная сталь	0,18
GR 036305	Алюминий	0,12

Изм.	Лист	№ док	Подп.	Дата	ГРОМОСТАР тел. +7 (495) 664-30-15 www.gromostar.ru	Лист
						0363

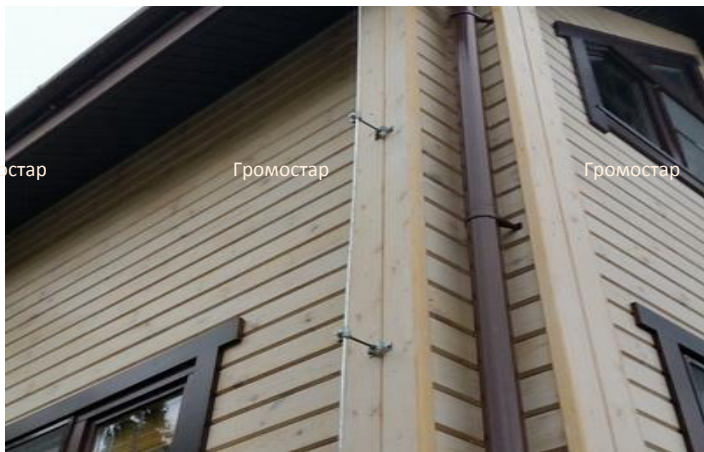
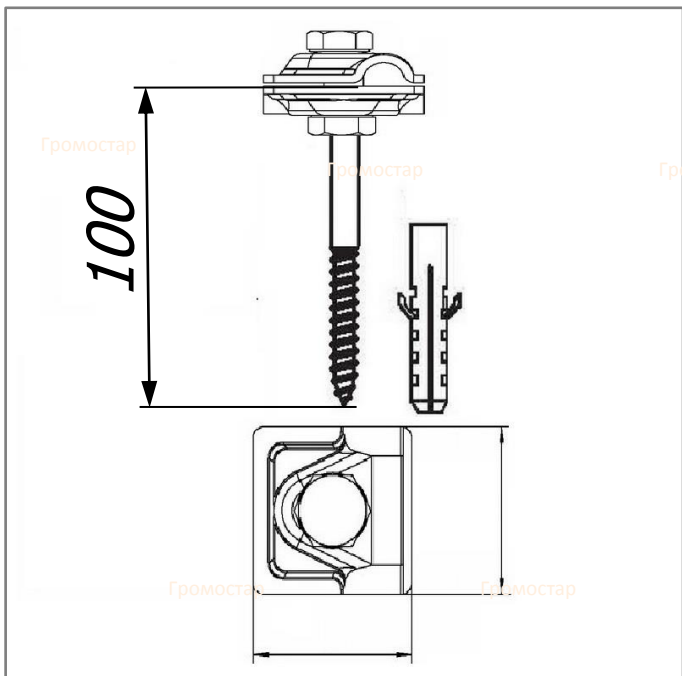
Фасадный держатель круглого проводника 100 мм.

Фасадный держатель круглого проводника 100 мм. предназначен для крепления круглого проводника Ø6-Ø10 мм. Крепится при помощи шпильки и дюделя. При помощи держателя можно параллельно соединить прутки. Держатель позволяет на проведение проводника параллельно или перпендикулярно краю крыши. Проводник крепится посредством зажатия между пластан.



Артикул	Материал	Вес кг.
GR 036401	Оцинкованная сталь	0,17
GR 036402	Медь	0,18
GR 036403	Нержавеющая сталь	0,17
GR 036404	Окрашенная сталь	0,17
GR 036405	Алюминий	0,11

Фасадный держатель 100 мм. для круглого проводника Ø6-Ø10 мм. Высота Н=100 мм. Выпускается из оцинкованной стали, меди, нержавеющей стали, алюминия, окрашенной стали с порошковой окраской в цвета коричневый RAL8019, серебрянный RAL9006, серый RAL9007, терракотовый RAL8004, чёрный RAL9005, синий RAL5001, зелёный RAL6002, красный RAL3009.



Инженер ОТК ООО «СТРОЙПЛАЗА»

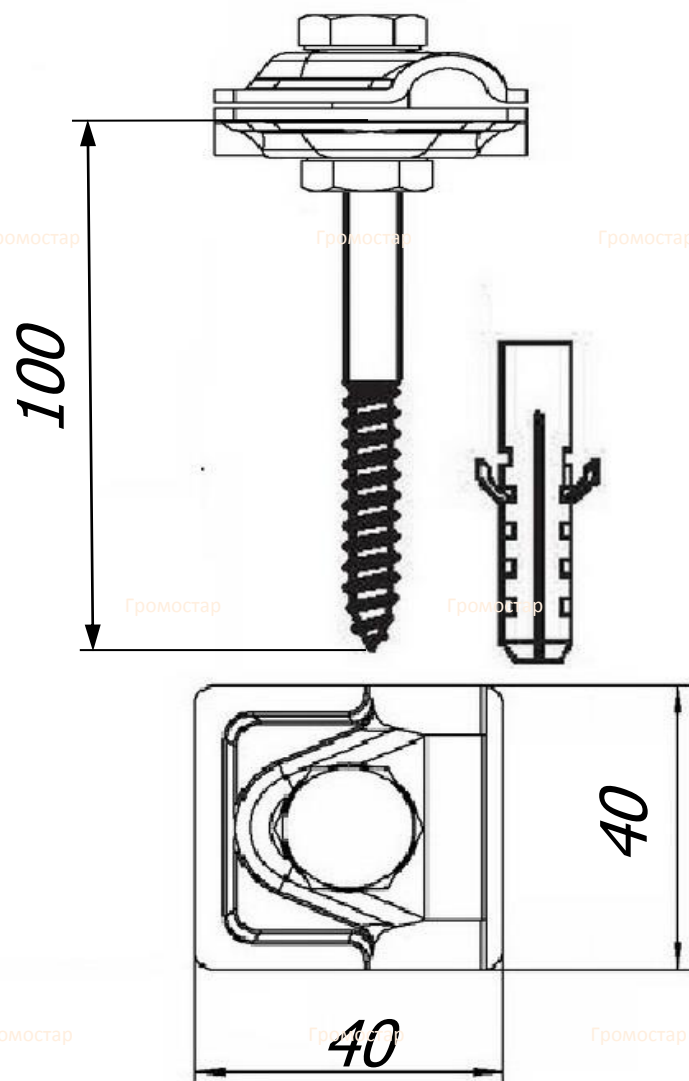


Порошковая окраска в цвета кровельного материала

RAL9007	RAL3009	RAL6002	RAL5001
RAL8004	RAL9005	RAL9006	RAL8019

В разделе проводники вы можете посмотреть и подобрать проволоку любого диаметра. А в разделе соединители большой выбор соединителей разных размеров.

Фасадный держатель круглого проводника 100 мм.



Фасадный держатель круглого проводника 100 мм. предназначен для крепления круглого проводника $\text{Ø}6\text{-}\text{Ø}10$ мм. Крепится при помощи шпильки и дюделя. При помощи держателя можно параллельно соединить пруток. Держатель позволяет на проведение проводника параллельно или перпендикулярно краю крыши. Проводник крепится посредством зажатия между пластан.

Фасадный держатель 100 мм. для круглого проводника $\text{Ø}6\text{-}\text{Ø}10$ мм. Высота $H=100$ мм. Выпускается из оцинкованной стали, меди, нержавеющей стали, алюминия, окрашенной стали с порошковой окраской в цвета коричневый RAL8019, серебрянный RAL9006, серый RAL9007, терракотовый RAL8004, чёрный RAL9005, синий RAL5001, зелёный RAL6002, красный RAL3009.

Арт.	Материал.	Вес кг.
GR 036401	Оцинкованная сталь	0,17
GR 036402	Медь	0,18
GR 036403	Нержавеющая сталь	0,17
GR 036404	Окрашенная сталь	0,17
GR 036405	Алюминий	0,11

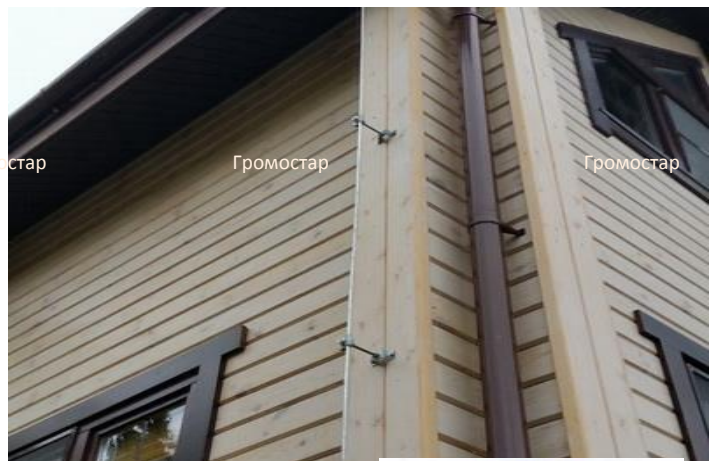
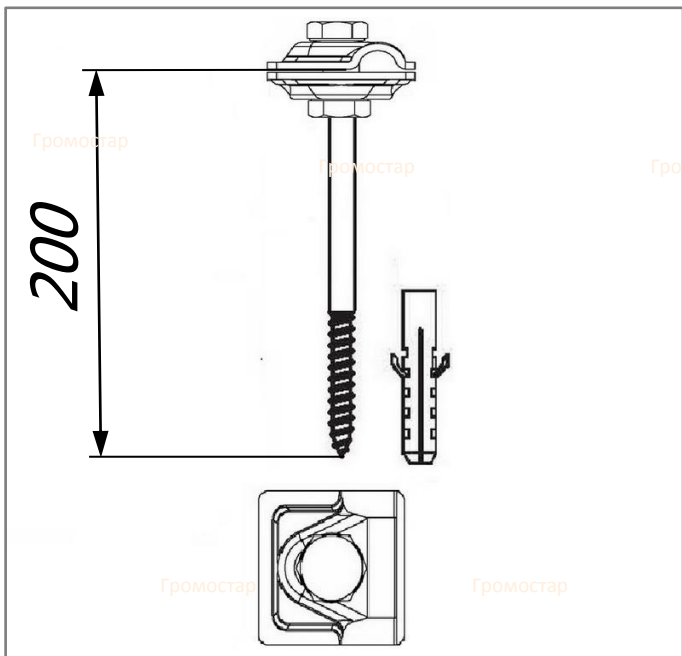
Громостар Громостар Громостар Громостар
Фасадный держатель круглого проводника 200 мм.

Фасадный держатель круглого проводника 200 мм. предназначен для крепления круглого проводника Ø6-Ø10 мм. Крепится при помощи шпильки и дюделя. При помощи держателя можно параллельно соединить прутки. Держатель позволяет на проведение проводника параллельно или перпендикулярно краю крыши. Проводник крепится посредством зажатия между пластин.



Артикул	Материал	Вес кг.
GR 036501	Оцинкованная сталь	0,21
GR 036502	Медь	0,23
GR 036503	Нержавеющая сталь	0,21
GR 036504	Окрашенная сталь	0,21
GR 036505	Алюминий	0,16

Фасадный держатель 200 мм. для круглого проводника Ø6-Ø10 мм. Высота H=200 мм. Выпускается из оцинкованной стали, меди, нержавеющей стали, алюминия, окрашенной стали с порошковой окраской в цвета коричневый RAL8019, серебрянный RAL9006, серый RAL9007, терракотовый RAL8004, чёрный RAL9005, синий RAL5001, зелёный RAL6002, красный RAL3009.



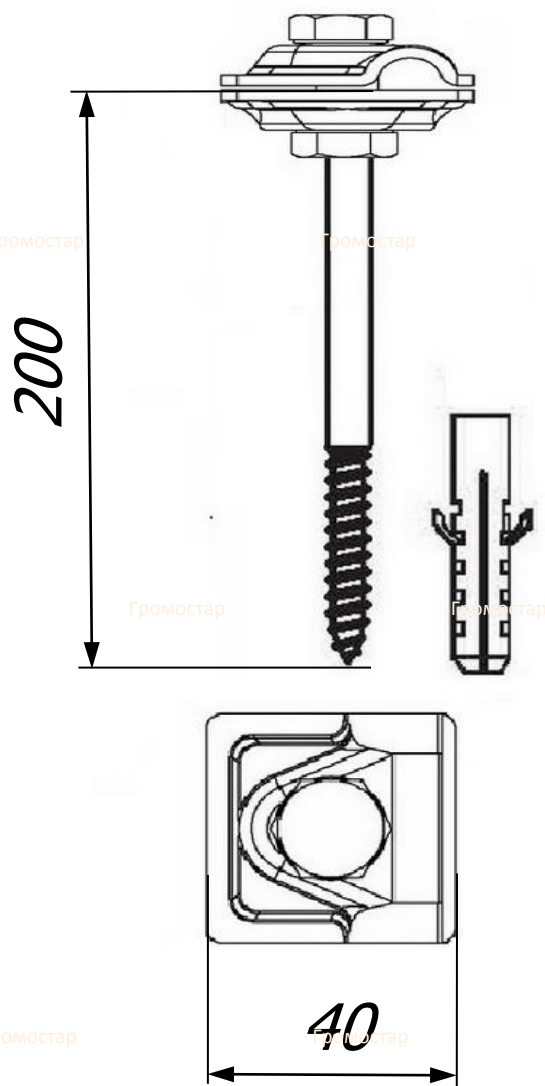
Инженер ОТК ООО «СТРОЙПЛАЗА»

Порошковая окраска в цвета кровельного материала

RAL9007	RAL3009	RAL6002	RAL5001
RAL8004	RAL9005	RAL9006	RAL8019

В разделе проводники вы можете посмотреть и подобрать проволоку любого диаметра. А в разделе соединители большой выбор соединителей разных размеров.

Фасадный держатель круглого проводника 200 мм.



Фасадный держатель круглого проводника 200 мм. предназначен для крепления круглого проводника $\varnothing 6$ - $\varnothing 10$ мм. Крепится при помощи шпильки и дюделя. При помощи держателя можно параллельно соединить прутки. Держатель позволяет на проведение проводника параллельно или перпендикулярно краю крыши. Проводник крепится посредством зажатия между пластан.

Фасадный держатель 200 мм. для круглого проводника $\varnothing 6$ - $\varnothing 10$ мм. Высота $H=200$ мм. Выпускается из оцинкованной стали, меди, нержавеющей стали, алюминия, окрашенной стали с порошковой окраской в цвета коричневый RAL8019, серебряный RAL9006, серый RAL9007, терракотовый RAL8004, чёрный RAL9005, синий RAL5001, зелёный RAL6002, красный RAL3009.

Арт.	Материал.	Вес кг.
GR 036501	Оцинкованная сталь	0,21
GR 036502	Медь	0,23
GR 036503	Нержавеющая сталь	0,21
GR 036504	Окрашенная сталь	0,21
GR 036505	Алюминий	0,16

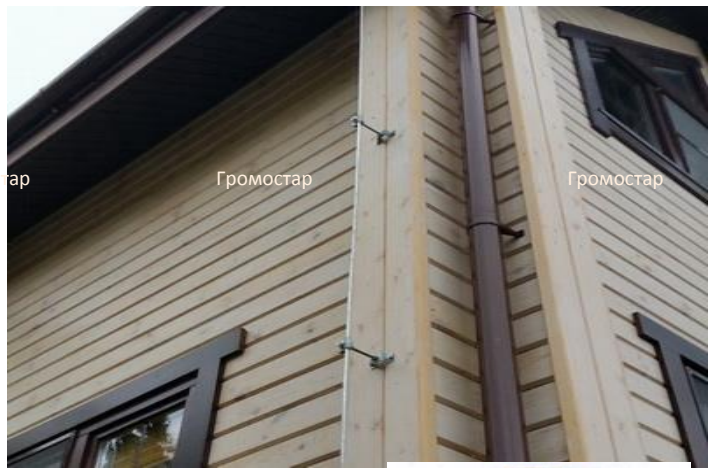
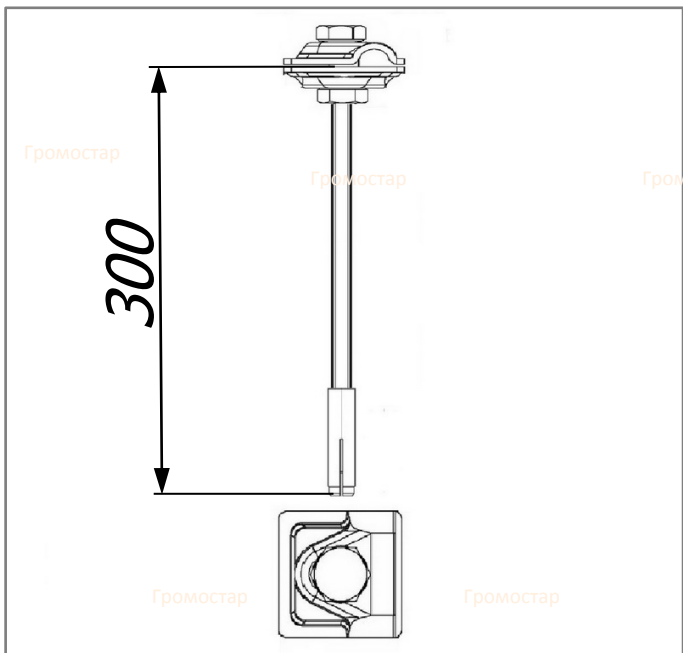
Фасадный держатель круглого проводника 300 мм.

Фасадный держатель круглого проводника 300 мм. предназначен для крепления круглого проводника Ø6-Ø10 мм. Крепится при помощи шпильки и дюделя. При помощи держателя можно параллельно соединить прутки. Держатель позволяет на проведение проводника параллельно или перпендикулярно краю крыши. Проводник крепится посредством зажатия между пластин.



Артикул	Материал	Вес
GR 036601	Оцинкованная сталь	0,27
GR 036602	Медь	0,28
GR 036603	Нержавеющая сталь	0,27
GR 036604	Окрашенная сталь	0,27
GR 036605	Алюминий	0,21

Фасадный держатель 300 мм. для круглого проводника Ø6-Ø10 мм. Высота H=300 мм. Выпускается из оцинкованной стали, меди, нержавеющей стали, алюминия, окрашенной стали с порошковой окраской в цвета коричневый RAL8019, серебрянный RAL9006, серый RAL9007, терракотовый RAL8004, чёрный RAL9005, синий RAL5001, зелёный RAL6002, красный RAL3009.



Инженер ОТК ООО «СТРОЙПЛАЗА»

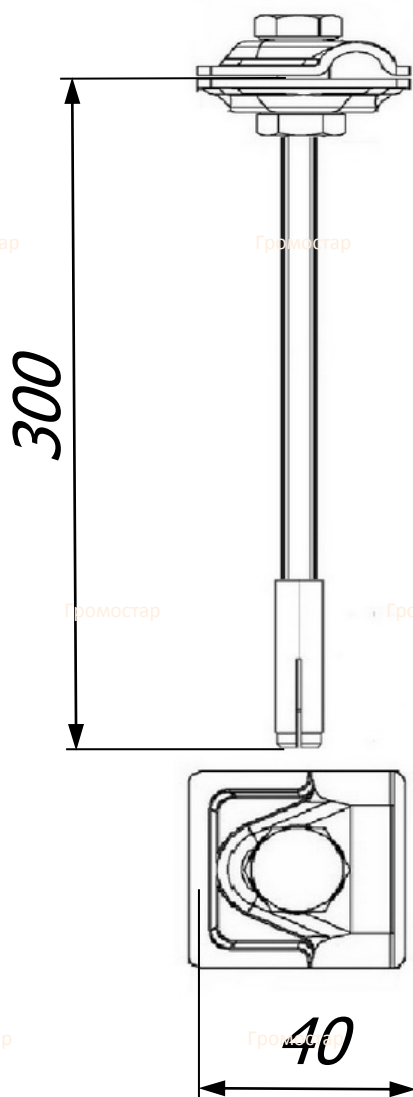


Порошковая окраска в цвета кровельного материала

RAL9007	RAL3009	RAL6002	RAL5001
RAL8004	RAL9005	RAL9006	RAL8019

В разделе проводники вы можете посмотреть и подобрать проволоку любого диаметра. А в разделе соединители большой выбор соединителей разных размеров.

Фасадный держатель круглого проводника 300 мм.



Фасадный держатель круглого проводника 300 мм. предназначен для крепления круглого проводника $\varnothing 6$ - $\varnothing 10$ мм. Крепится при помощи шпильки и дюделя. При помощи держателя можно параллельно соединить пруток. Держатель позволяет на проведение проводника параллельно или перпендикулярно краю крыши. Проводник крепится посредством зажатия между пластан.

Фасадный держатель 300 мм. для круглого проводника $\varnothing 6$ - $\varnothing 10$ мм. Высота $H=300$ мм. Выпускается из оцинкованной стали, меди, нержавеющей стали, алюминия, окрашенной стали с порошковой окраской в цвета коричневый RAL8019, серебрянный RAL9006, серый RAL9007, терракотовый RAL8004, чёрный RAL9005, синий RAL5001, зелёный RAL6002, красный RAL3009.

Арт.	Материал.	Вес кг.
GR 036601	Оцинкованная сталь	0,27
GR 036602	Медь	0,28
GR 036603	Нержавеющая сталь	0,27
GR 036604	Окрашенная сталь	0,27
GR 036605	Алюминий	0,21

Изм.	Лист	№ док	Подп.	Дата	ГРОМОСТАР тел. +7 (495) 664-30-15 www.gromostar.ru	Лист
						0366

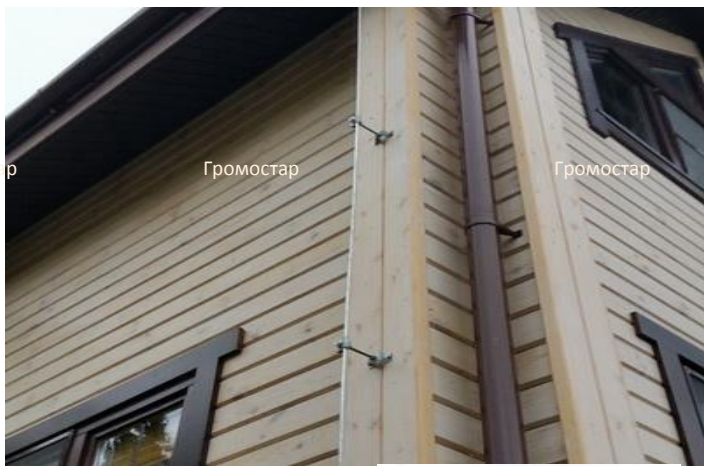
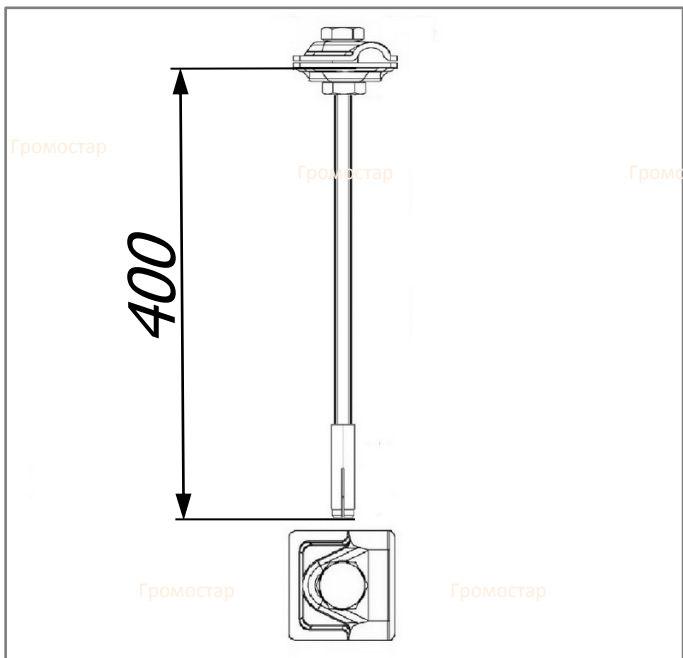
Фасадный держатель круглого проводника 400 мм.

Фасадный держатель круглого проводника 400 мм. предназначен для крепления круглого проводника Ø6-Ø10 мм. Крепится при помощи шпильки и дюделя. При помощи держателя можно параллельно соединить прутки. Держатель позволяет на проведение проводника параллельно или перпендикулярно краю крыши. Проводник крепится посредством зажатия между пластин.



Артикул	Материал	Вес кг.
GR 036701	Оцинкованная сталь	0,34
GR 036702	Медь	0,36
GR 036703	Нержавеющая сталь	0,35
GR 036704	Окрашенная сталь	0,34
GR 036705	Алюминий	0,29

Фасадный держатель 400 мм. для круглого проводника Ø6-Ø10 мм. Высота H=400 мм. Выпускается из оцинкованной стали, меди, нержавеющей стали, алюминия, окрашенной стали с порошковой окраской в цвета коричневый RAL8019, серебрянный RAL9006, серый RAL9007, терракотовый RAL8004, чёрный RAL9005, синий RAL5001, зелёный RAL6002, красный RAL3009.



Инженер ОТК ООО «СТРОЙПЛАЗА»

Handwritten signature



Порошковая окраска в цвета кровельного материала

RAL9007	RAL3009	RAL6002	RAL5001
RAL8004	RAL9005	RAL9006	RAL8019

В разделе проводники вы можете посмотреть и подобрать проволоку любого диаметра. А в разделе соединители большой выбор соединителей разных размеров.

Громостар

Громостар

Громостар

Громостар

Фасадный держатель круглого проводника 400 мм.

Громостар

Громостар

Громостар

Громостар

Громостар

400

Громостар

Громостар

Громостар

Громостар

Громостар

Громостар

40

Громостар

Громостар

Фасадный держатель круглого проводника 400 мм. предназначен для крепления круглого проводника $\text{Ø}6\text{-}\text{Ø}10$ мм. Крепится при помощи шпильки и дюделя. При помощи держателя можно параллельно соединить прутки. Держатель позволяет на проведение проводника параллельно или перпендикулярно краю крыши. Проводник крепится посредством зажатия между пластан.

Фасадный держатель 400 мм. для круглого проводника $\text{Ø}6\text{-}\text{Ø}10$ мм. Высота $H=400$ мм. Выпускается из оцинкованной стали, меди, нержавеющей стали, алюминия, окрашенной стали с порошковой окраской в цвета коричневый RAL8019, серебряный RAL9006, серый RAL9007, терракотовый RAL8004, чёрный RAL9005, синий RAL5001, зелёный RAL6002, красный RAL3009.

Арт.	Материал.	Вес кг.
GR 036701	Оцинкованная сталь	0,34
GR 036702	Медь	0,36
GR 036703	Нержавеющая сталь	0,35
GR 036704	Окрашенная сталь	0,34
GR 036705	Алюминий	0,29

Громостар

Громостар

Громостар

Громостар

Громостар

Лист

ГРОМОСТАР тел. +7 (495) 664-30-15 www.gromostar.ru

Изм.

Лист

№ док

Подп.

Дата

0367

Громостар Громостар Громостар Громостар

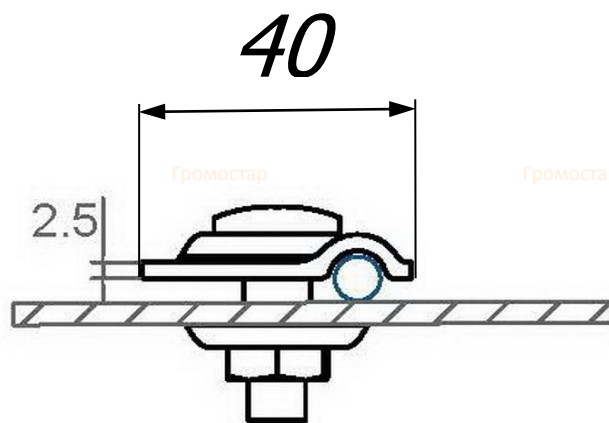
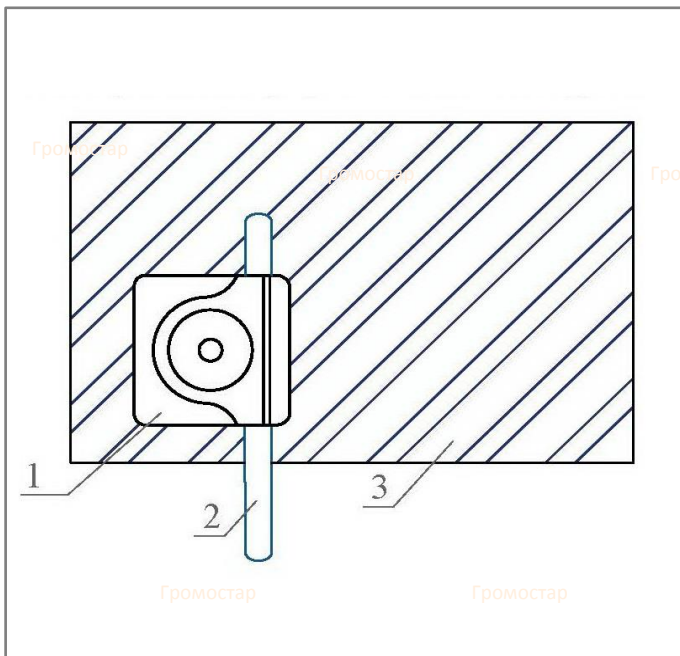
Универсальный клеммный зажим

Универсальный клеммный зажим предназначен для крепления круглого проводника Ø6-Ø10 мм. Крепится при помощи шпильки и дюделя. Держатель позволяет на проведение проводника параллельно или перпендикулярно краю крыши. Проводник крепится посредством зажатия под пластаной.



Артикул	Материал	Вес кг.
GR 036801	Оцинкованная сталь	0,03
GR 036802	Медь	0,03
GR 036803	Нержавеющая сталь	0,03
GR 036804	Окрашенная сталь	0,03
GR 036805	Алюминий	0,01

Держатель-зажим для круглого проводника Ø6-Ø10 мм. Выпускается из оцинкованной стали, меди, нержавеющей стали, алюминия, окрашенной стали с порошковой окраской в цвета коричневый RAL8019, серебрянный RAL9006, серый RAL9007, терракотовый RAL8004, чёрный RAL9005, синий RAL5001, зелёный RAL6002, красный RAL3009.



Инженер ОТК ООО «СТРОЙПЛАЗА»

М.И.И.



Порошковая окраска в цвета кровельного материала

RAL9007	RAL3009	RAL6002	RAL5001
RAL8004	RAL9005	RAL9006	RAL8019

В разделе проводники вы можете посмотреть и подобрать проволоку любого диаметра. А в разделе соединители большой выбор соединителей разных размеров.

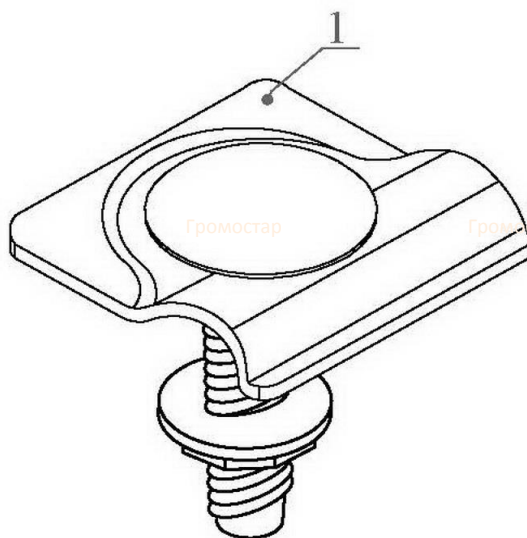
Громостар

Громостар

Громостар

Громостар

Универсальный клеммный зажим



40



Универсальный клеммный зажим предназначен для крепления круглого проводника Ø6-Ø10 мм. Крепится при помощи шпильки и дюделя. Держатель позволяет на проведение проводника параллельно или перпендикулярно краю крыши. Проводник крепится посредством зажатия под пластаной.

Арт.	Материал.	Вес кг.
GR 036801	Оцинкованная сталь	0,03
GR 036802	Медь	0,03
GR 036803	Нержавеющая сталь	0,03
GR 036804	Окрашенная сталь	0,03
GR 036805	Алюминий	0,01

Держатель-зажим для круглого проводника Ø6-Ø10 мм. Выпускается из оцинкованной стали, меди, нержавеющей стали, алюминия, окрашенной стали с порошковой окраской в цвета коричневый RAL8019, серебрянный RAL9006, серый RAL9007, терракотовый RAL8004, чёрный RAL9005, синий RAL5001, зелёный RAL6002, красный RAL3009.

Изм.	Лист	№ док	Подп.	Дата

ГРОМОСТАР тел. +7 (495) 664-30-15 www.gromostar.ru

Лист

0368

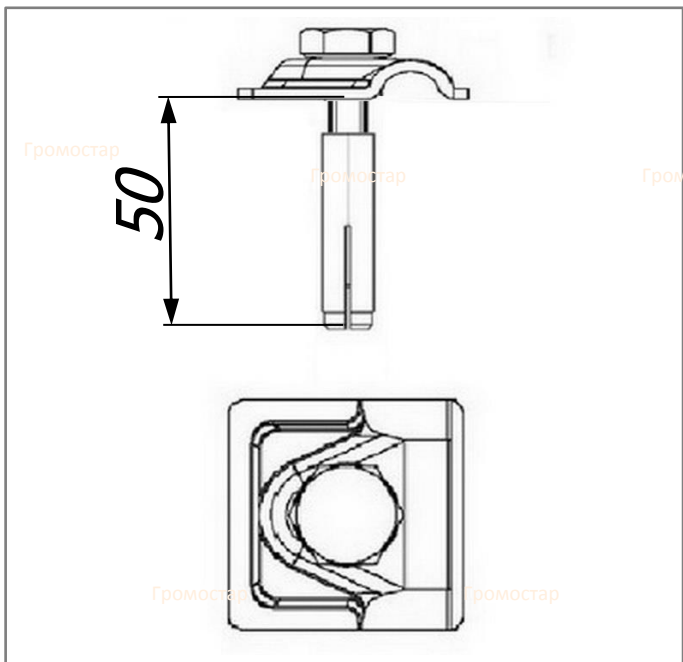
Держатель-зажим проволоки

Держатель-зажим проволоки с дюбелем предназначен для крепления круглого проводника Ø6-Ø10 мм. Крепится при помощи шпильки и дюбеля. Держатель позволяет на проведение проводника параллельно или перпендикулярно краю крыши. Проводник крепится посредством зажатия под пластиной.



Артикул	Материал	Вес кг
GR 036901	Оцинкованная сталь	0,08
GR 036902	Медь	0,08
GR 036903	Нержавеющая сталь	0,08
GR 036904	Окрашенная сталь	0,08
GR 036905	Алюминий	0,06

Держатель-зажим проволоки с дюбелем для крепления круглого проводника Ø6-Ø10 мм. Выпускается из оцинкованной стали, меди, нержавеющей стали, алюминия, окрашенной стали с порошковой окраской в цвета коричневый RAL8019, серебряный RAL9006, серый RAL9007, терракотовый RAL8004, чёрный RAL9005, синий RAL5001, зелёный RAL6002, красный RAL3009.



Инженер ОТК ООО «СТРОЙПЛАЗА»



Порошковая окраска в цвета кровельного материала

RAL9007	RAL3009	RAL6002	RAL5001
RAL8004	RAL9005	RAL9006	RAL8019

В разделе проводники вы можете посмотреть и подобрать проволоку любого диаметра. А в разделе соединители большой выбор соединителей разных размеров.

Громостар

Громостар

Громостар

Громостар

Держатель-зажим проволоки

Громостар

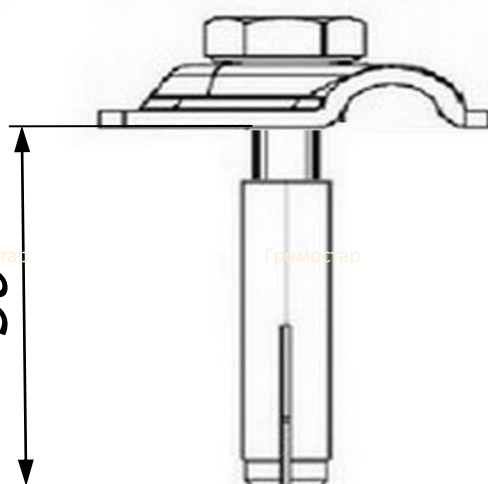
Громостар

Громостар

Громостар

Громостар

50



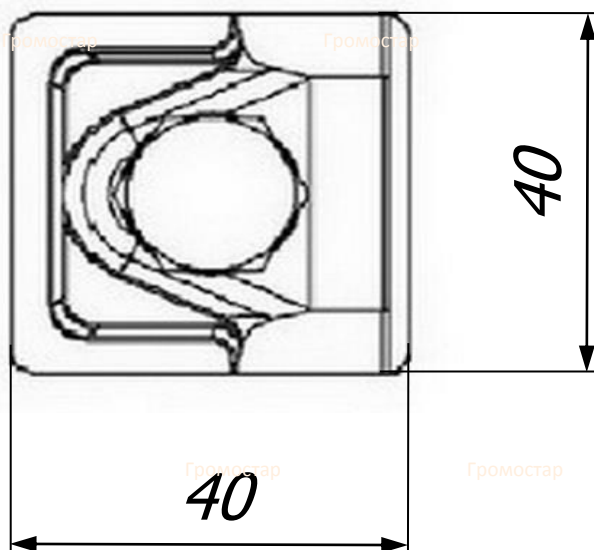
Громостар

Громостар

Громостар

Громостар

40



Громостар

Громостар

Громостар

Громостар

Громостар

40

Держатель-зажим проволоки с дюбелем предназначен для крепления круглого проводника Ø6-Ø10 мм. Крепится при помощи шпильки и дюбеля. Держатель позволяет на проведение проводника параллельно или перпендикулярно краю крыши. Проводник крепится посредством зажатия под пластиной.

Держатель-зажим проволоки с дюбелем для крепления круглого проводника Ø6-Ø10 мм. Выпускается из оцинкованной стали, меди, нержавеющей стали, алюминия, окрашенной стали с порошковой окраской в цвета коричневый RAL8019, серебряный RAL9006, серый RAL9007, терракотовый RAL8004, чёрный RAL9005, синий RAL5001, зелёный RAL6002, красный RAL3009.

Арт.	Материал.	Вес кг.
GR 036901	Оцинкованная сталь	0,08
GR 036902	Медь	0,08
GR 036903	Нержавеющая сталь	0,08
GR 036904	Окрашенная сталь	0,08
GR 036905	Алюминий	0,06

Громостар

Громостар

Громостар

Громостар

Громостар

Изм.	Лист	№ док	Подп.	Дата
------	------	-------	-------	------

ГРОМОСТАР тел. +7 (495) 664-30-15 www.gromostar.ru

Лист

0369

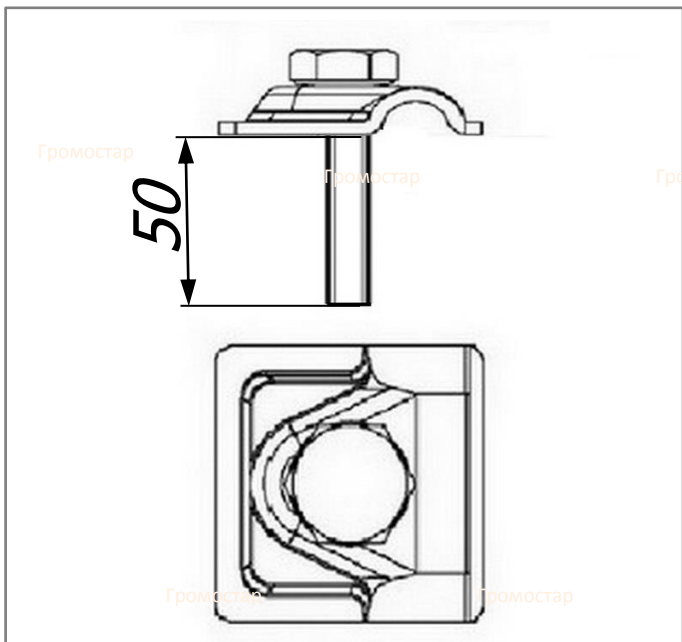
Громостар Контакт заземления приварной

Контакт заземления приварной предназначен для крепления круглого проводника Ø6-Ø10 мм. Крепится при помощи сварки. Держатель позволяет на проведение проводника параллельно или перпендикулярно краю крыши. Проводник крепится посредством зажатия под пластиной.



Артикул	Материал	Вес
GR 037001	Оцинкованная сталь	0,04
GR 037002	Медь	0,05
GR 037003	Нержавеющая сталь	0,04
GR 037004	Окрашенная сталь	0,04
GR 037005	Алюминий	0,03

Держатель-зажим проволоки для крепления круглого проводника Ø6-Ø10 мм. Выпускается из оцинкованной стали, меди, нержавеющей стали, алюминия, окрашенной стали с порошковой окраской в цвета коричневый RAL8019, серебрянный RAL9006, серый RAL9007, терракотовый RAL8004, чёрный RAL9005, синий RAL5001, зелёный RAL6002, красный RAL3009.



Инженер ОТК ООО «СТРОЙПАЗА»

Порошковая окраска в цвета кровельного материала

RAL9007	RAL3009	RAL6002	RAL5001
RAL8004	RAL9005	RAL9006	RAL8019

В разделе проводники вы можете посмотреть и подобрать проволоку любого диаметра. А в разделе соединители большой выбор соединителей разных размеров.

Громостар

Громостар

Громостар

Громостар

Контакт заземления приварной

Громостар

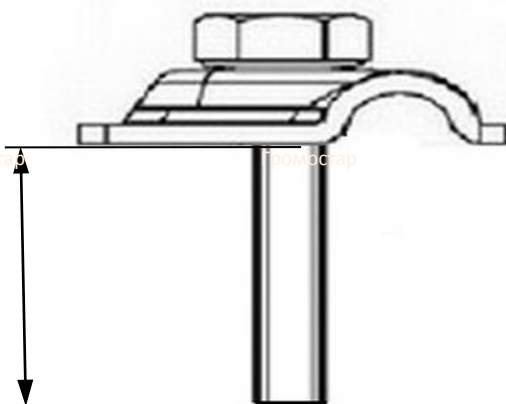
Громостар

Громостар

Громостар

Громостар

50



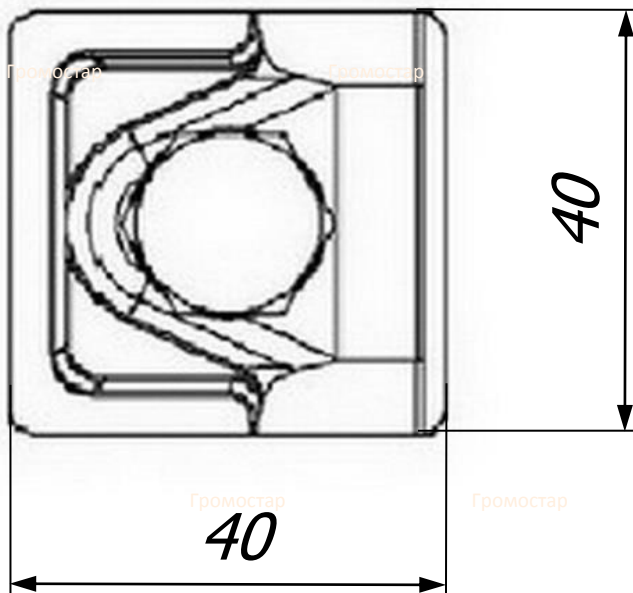
Громостар

Громостар

Громостар

Громостар

40



Громостар

Громостар

Громостар

Громостар

Громостар

40

Контакт заземления приварной предназначен для крепления круглого проводника $\varnothing 6\text{-}\varnothing 10$ мм. Крепится при помощи сварки. Держатель позволяет на проведение проводника параллельно или перпендикулярно краю крыши. Проводник крепится посредством зажатия под пластиной.

Арт.	Материал.	Вес кг.
GR 037001	Оцинкованная сталь	0,04
GR 037002	Медь	0,05
GR 037003	Нержавеющая сталь	0,04
GR 037004	Окрашенная сталь	0,04
GR 037005	Алюминий	0,03

Держатель-зажим проволоки для крепления круглого проводника $\varnothing 6\text{-}\varnothing 10$ мм. Выпускается из оцинкованной стали, меди, нержавеющей стали, алюминия, окрашенной стали с порошковой окраской в цвета коричневый RAL8019, серебрянный RAL9006, серый RAL9007, терракотовый RAL8004, чёрный RAL9005, синий RAL5001, зелёный RAL6002, красный RAL3009.

Изм.	Лист	№ док	Подп.	Дата

ГРОМОСТАР тел. +7 (495) 664-30-15 www.gromostar.ru

Лист

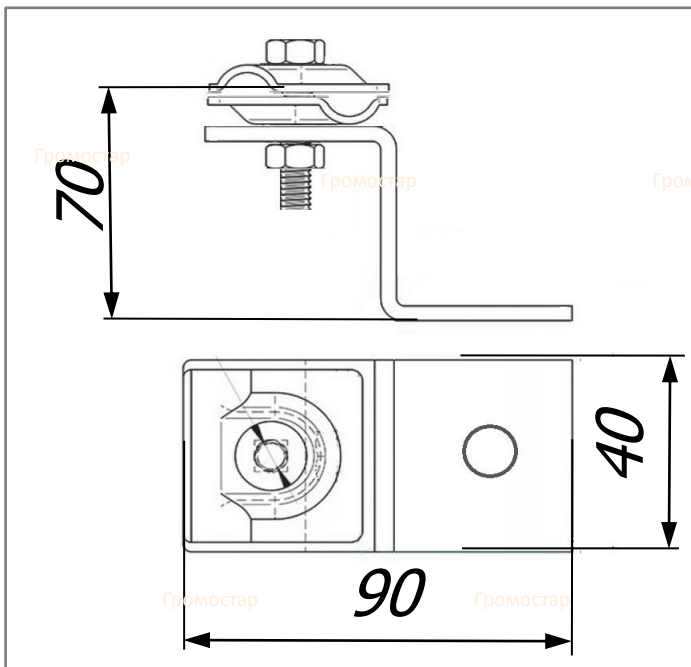
0370

Держатель-соединитель проводника универсальный.

Держатель круглого проводника на трубы Ø30-Ø45 мм. предназначена для закрепления токоотводов к трубопроводам или другим элементам конструкции. Гибкая и эластичная полоска из стали, адаптируется к различной форме, что позволяет установить систему молниезащиты на металлических конструкциях различной форм. К обойме надо прикручивать непосредственно токоотвод.



Артикул	Материал	Вес кг
GR 037201	Оцинкованная сталь	0,16
GR 037202	Медь	0,18
GR 037203	Нержавеющая сталь	0,16
GR 037204	Окрашенная сталь	0,16
GR 037205	Алюминий	0,09



Держатель круглого проводника на трубы Ø30-Ø45 мм. для круглого проводника Ø6-Ø10 мм. Диаметр D=Ø30-Ø45 мм. Выпускается из оцинкованной стали, нержавеющей стали, окрашенной стали с порошковой окраской в цвета коричневый RAL8019, серебрянный RAL9006, серый RAL9007, терракотовый RAL8004, чёрный RAL9005, синий RAL5001, зелёный RAL6002, красный RAL3009.

Инженер ОТК ООО «СТРОЙПЛАЗА»

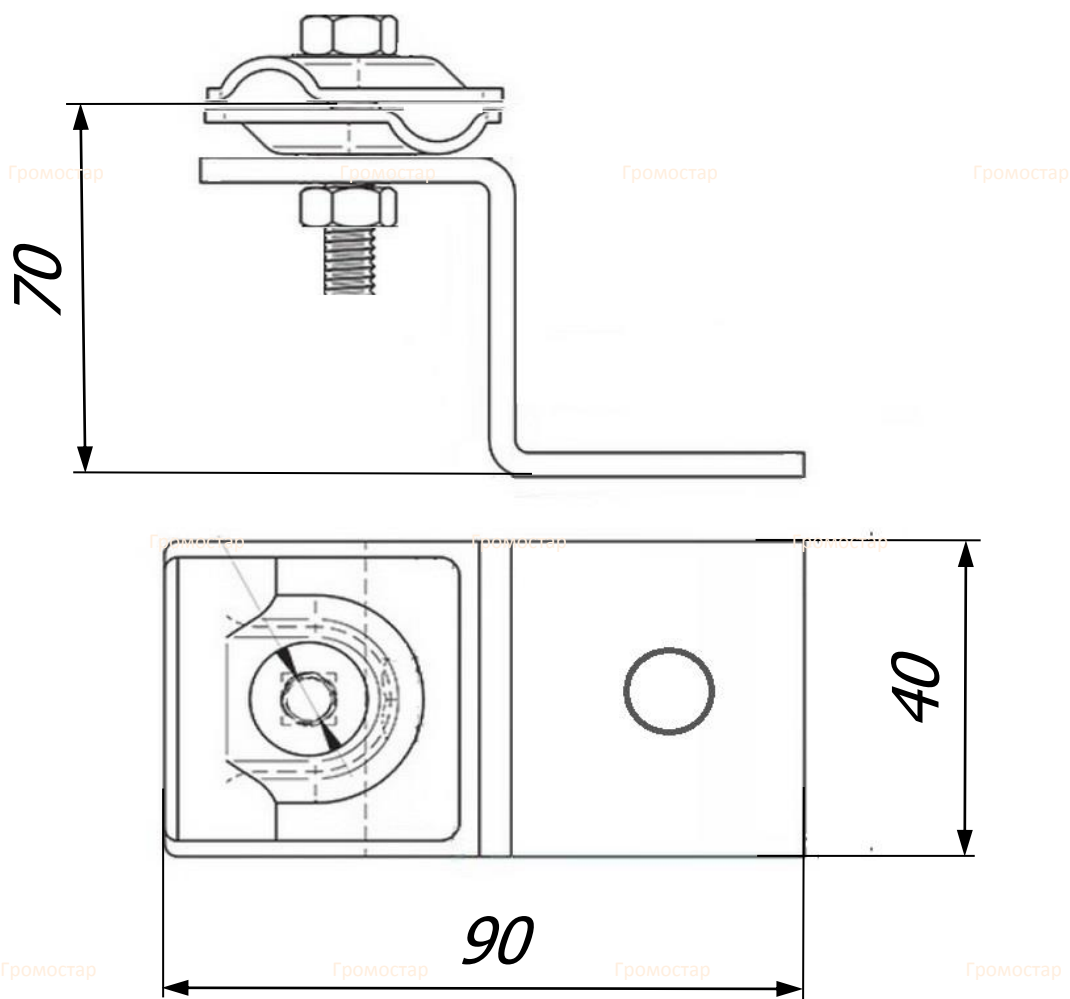


Порошкшвая окраска в цвета кровельного материала

RAL9007	RAL3009	RAL6002	RAL5001
RAL8004	RAL9005	RAL9006	RAL8019

В разделе проводники вы можете посмотреть и подобрать проволоку любого диаметра. А в разделе соединители большой выбор соединителей разных размеров.

Держатель-соединитель проводника универсальный.



Держатель круглого проводника на трубы Ø30-Ø45 мм. предназначена для закрепления токоотводов к трубопроводам или другим элементам конструкции. Гибкая и эластичная полоска из стали, адаптируется к различной форме, что позволяет установить систему молниезащиты на металлических конструкций различной форм. К обойме надо прикручивать непосредственно токоотвод.

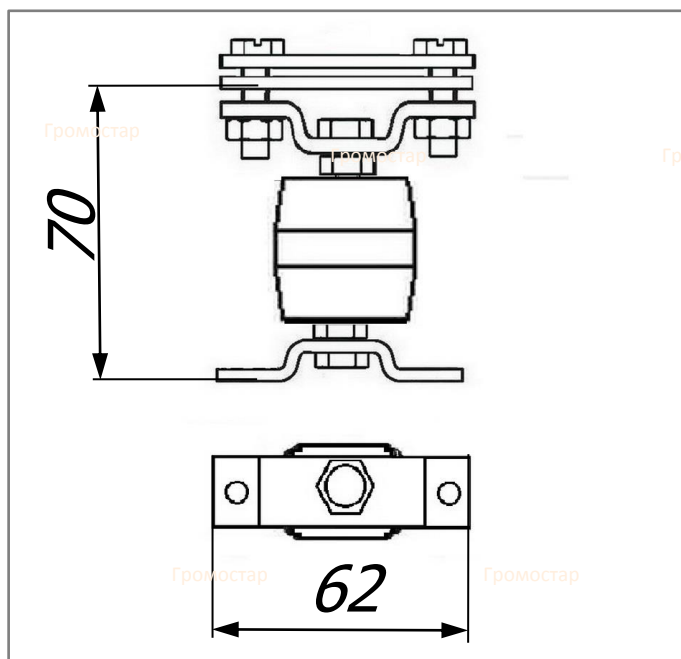
Держатель круглого проводника на трубы Ø30-Ø45 мм. для круглого проводника Ø6-Ø10 мм. Диаметр D=Ø30-Ø45 мм. Выпускается из оцинкованной стали, нержавеющей стали, окрашенной стали с порошковой окраской в цвета коричневый RAL8019, серебрянный RAL9006, серый RAL9007, терракотовый RAL8004, чёрный RAL9005, синий RAL5001, зелёный RAL6002, красный RAL3009.

Арт.	Материал.	Вес кг.
GR 037201	Оцинкованная сталь	0,16
GR 037202	Медь	0,18
GR 037203	Нержавеющая сталь	0,16
GR 037204	Окрашенная сталь	0,16
GR 037205	Алюминий	0,09



Держатель проводника изолированный

Держатель проводника изолированный предназначен для крепления плоского и круглого проводника Ø6-Ø10 мм. Крепится при помощи шурупов, заклёпок или саморезов по металлу. При помощи держателя можно параллельно соединить полосу и пруток. Держатель позволяет на проведение проводника параллельно или перпендикулярно краю крыши. Проводник крепится посредством зажатия между пластин.



Артикул	Материал	Вес кг.
GR 035901	Оцинкованная сталь	0,19
GR 035902	Медь	0,21
GR 035903	Нержавеющая сталь	0,19
GR 035904	Окрашенная сталь	0,19
GR 035905	Алюминий	0,13

Держатель проводника изолированный для крепления плоского и круглого проводника Ø6-Ø10 мм. Выпускается из оцинкованной стали, меди, нержавеющей стали, алюминия, окрашенной стали с порошковой окраской в цвета коричневый RAL8019, серебряный RAL9006, серый RAL9007, терракотовый RAL8004, чёрный RAL9005, синий RAL5001, зелёный RAL6002, красный RAL3009.



Инженер ОТК ООО «СТРОЙПЛАЗА»

Порошковая окраска в цвета кровельного материала

RAL9007

RAL3009

RAL6002

RAL5001

RAL8004

RAL9005

RAL9006

RAL8019

В разделе проводники вы можете посмотреть и подобрать проволоку любого диаметра. А в разделе соединители большой выбор соединителей разных размеров.

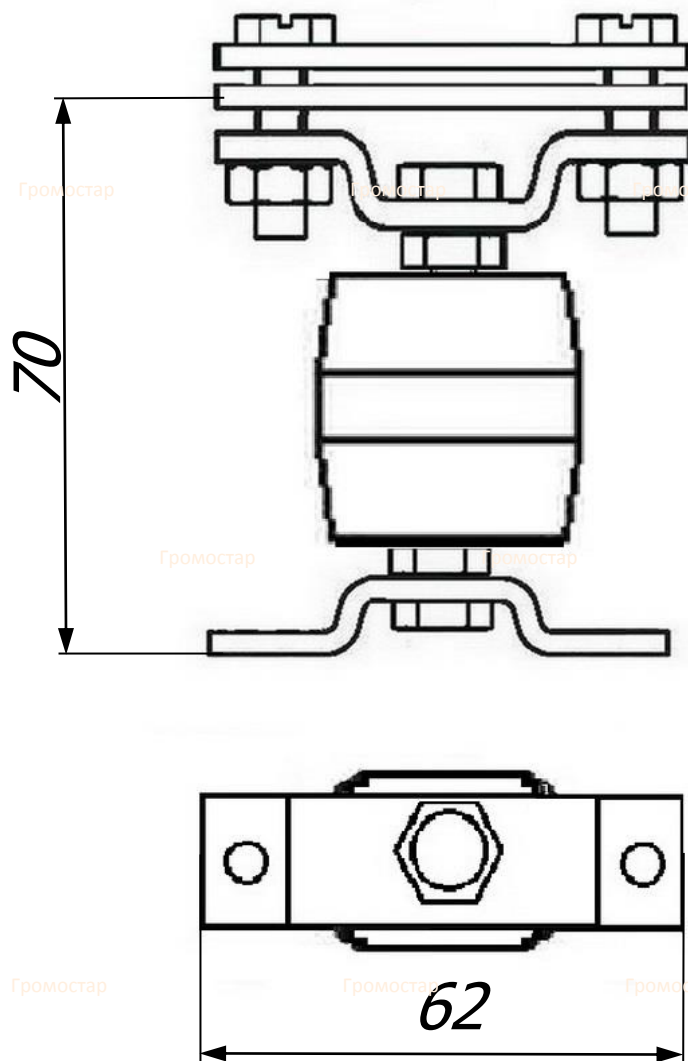
Громостар

Громостар

Громостар

Громостар

Держатель проводника изолированный



Держатель проводника изолированный предназначен для крепления плоского и круглого проводника $\text{Ø}6\text{-}\text{Ø}10$ мм. Крепится при помощи шурупов, заклёпок или саморезов по металлу. При помощи держателя можно параллельно соединить полосу и пруток. Держатель позволяет на проведение проводника параллельно или перпендикулярно краю крыши. Проводник крепится посредством зажатия между пластан.

Держатель проводника изолированный для крепления плоского и круглого проводника $\text{Ø}6\text{-}\text{Ø}10$ мм. Выпускается из оцинкованной стали, меди, нержавеющей стали, алюминия, окрашенной стали с порошковой окраской в цвета коричневый RAL8019, серебрянный RAL9006, серый RAL9007, терракотовый RAL8004, чёрный RAL9005, синий RAL5001, зелёный RAL6002, красный RAL3009.

Арт.	Материал.	Вес кг.
GR 035901	Оцинкованная сталь	0,19
GR 035902	Медь	0,21
GR 035903	Нержавеющая сталь	0,19
GR 035904	Окрашенная сталь	0,19
GR 035905	Алюминий	0,13

Изм.	Лист	№ док	Подп.	Дата

ГРОМОСТАР тел. +7 (495) 664-30-15 www.gromostar.ru

Лист

0359

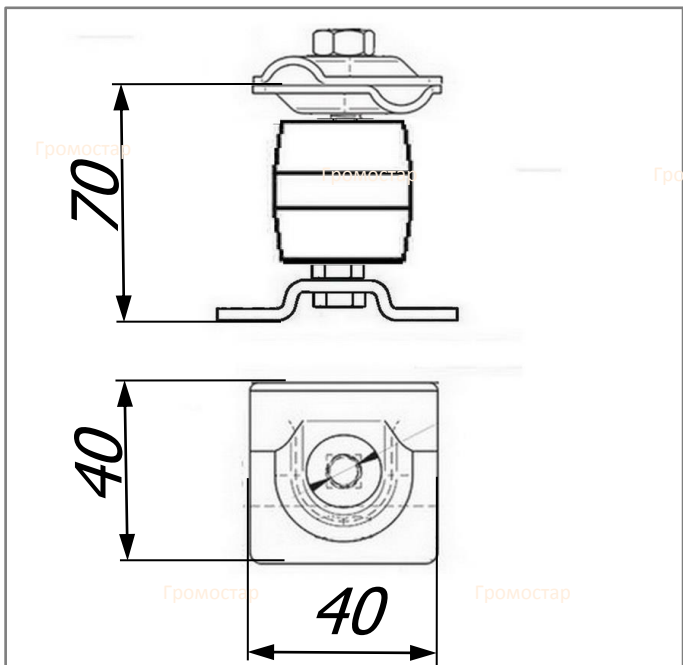
Держатель круглого проводника изолированный

Держатель круглого проводника изолированный предназначена для закрепления токоотводов к трубопроводам или другим элементам конструкции. Гибкая и эластичная полоска из стали, адаптируется к различной форме, что позволяет установить систему молниезащиты на металлических конструкциях различной форм. К обойме надо прикручивать непосредственно токоотвод.



Артикул	Материал	Вес кг.
GR 037501	Оцинкованная сталь	0,15
GR 037502	Медь	0,17
GR 037503	Нержавеющая сталь	0,15
GR 037504	Окрашенная сталь	0,15
GR 037505	Алюминий	0,10

Держатель круглого проводника изолированный для круглого проводника Ø6-Ø10 мм. Диаметр D=Ø100-Ø120. Выпускается из оцинкованной стали, нержавеющей стали, окрашенной стали с порошковой окраской в цвета коричневый RAL8019, серебрянный RAL9006, серый RAL9007, терракотовый RAL8004, чёрный RAL9005, синий RAL5001, зелёный RAL6002, красный RAL3009.



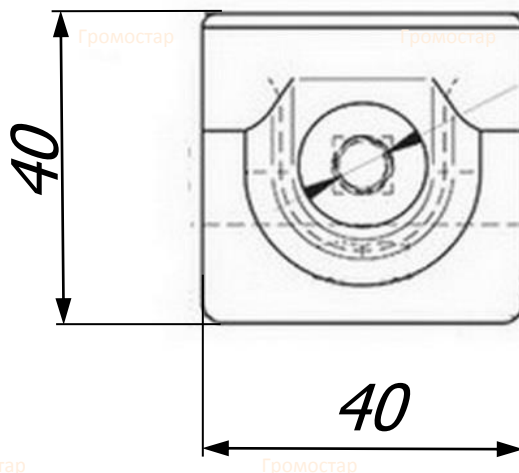
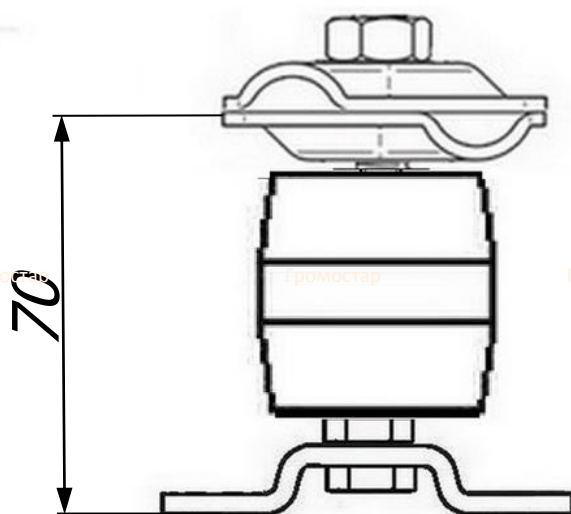
Инженер ОТК ООО «СТРОЙПАЗА»

Порошковая окраска в цвета кровельного материала

RAL9007	RAL3009	RAL6002	RAL5001
RAL8004	RAL9005	RAL9006	RAL8019

В разделе проводники вы можете посмотреть и подобрать проволоку любого диаметра. А в разделе соединители большой выбор соединителей разных размеров.

Держатель круглого проводника изолированный



Держатель круглого проводника изолированный предназначена для закрепления токоотводов к трубопроводам или другим элементам конструкции. Гибкая и эластичная полоска из стали, адаптируется к различной форме, что позволяет установить систему молниезащиты на металлических конструкций различной форм. К обойме надо прикручивать непосредственно токоотвод.

Держатель круглого проводника изолированный для круглого проводника $\varnothing 6-10$ мм. Диаметр $D=\varnothing 100-120$. Выпускается из оцинкованной стали, нержавеющей стали, окрашенной стали с порошковой окраской в цвета коричневый RAL8019, серебрянный RAL9006, серый RAL9007, терракотовый RAL8004, чёрный RAL9005, синий RAL5001, зелёный RAL6002, красный RAL3009.

Арт.	Материал.	Вес кг.
GR 037501	Оцинкованная сталь	0,15
GR 037502	Медь	0,17
GR 037503	Нержавеющая сталь	0,15
GR 037504	Окрашенная сталь	0,15
GR 037505	Алюминий	0,10

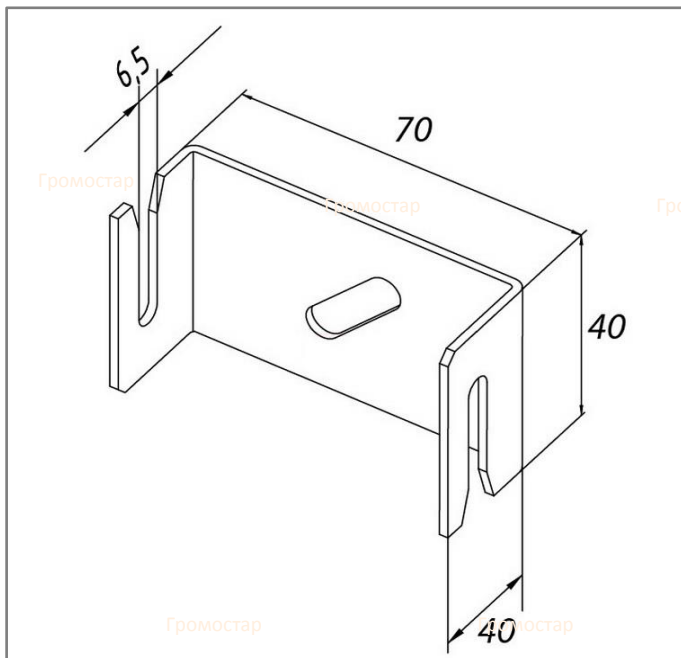


Держатель проводника фасадный предназначен для крепления круглого проводника Ø6-Ø10 мм. на фасаде. Крепится при помощи шурупов, заклёпок или дюбель-гвоздей. Держатель позволяет на проведение проводника перпендикулярно краю крыши. Проводник крепится посредством вжатия в зажим



Артикул	Материал	Вес кг.
GR 037801	Оцинкованная сталь	0,05
GR 037802	Медь	0,06
GR 037803	Нержавеющая сталь	0,05
GR 037804	Окрашенная сталь	0,05
GR 037805	Алюминий	0,03

Держатель проводника фасадный для круглого проводника Ø6-Ø10 мм. Высота Н=110 мм. Выпускается из оцинкованной стали, меди, нержавеющей стали, алюминия, окрашенной стали с порошковой окраской в цвета коричневый RAL8019, серебряный RAL9006, серый RAL9007, терракотовый RAL8004, чёрный RAL9005, синий RAL5001, зелёный RAL6002, красный RAL3009.



Инженер ОТК ООО «СТРОЙПЛАЗА»

Порошкшвая окраска в цвета кровельного материала

RAL9007	RAL3009	RAL6002	RAL5001
RAL8004	RAL9005	RAL9006	RAL8019

В разделе проводники вы можете посмотреть и подобрать проволоку любого диаметра. А в разделе соединители большой выбор соединителей разных размеров.

Скоба-держатель полосы

Громостар

Громостар

Громостар

Громостар

Громостар

Громостар

Громостар

Громостар

Громостар

Громостар

Громостар

Громостар

Громостар

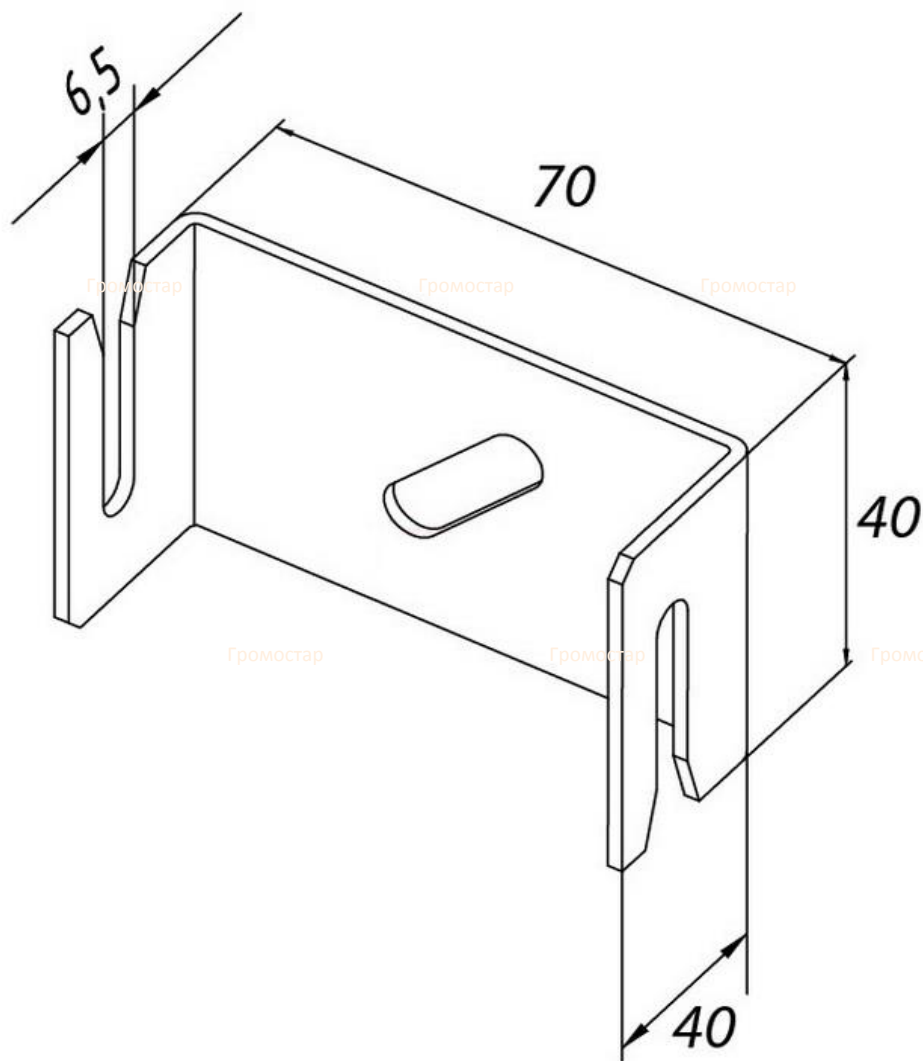
Громостар

Громостар

Громостар

Громостар

Громостар



Держатель проводника фасадный предназначен для крепления круглого проводника $\text{Ø}6\text{-}\text{Ø}10$ мм. на фасаде. Крепится при помощи шурупов, заклёпок или дюбель-гвоздей. Держатель позволяет на проведение проводника перпендикулярно краю крыши. Проводник крепится посредством вжатия в зажим

Держатель проводника фасадный для круглого проводника $\text{Ø}6\text{-}\text{Ø}10$ мм. Высота $H=110$ мм. Выпускается из оцинкованной стали, меди, нержавеющей стали, алюминия, окрашенной стали с порошковой окраской в цвета коричневый RAL8019, серебряный RAL9006, серый RAL9007, терракотовый RAL8004, чёрный RAL9005, синий RAL5001, зелёный RAL6002, красный RAL3009.

Арт.	Материал.	Вес кг.
GR 037801	Оцинкованная сталь	0,05
GR 037802	Медь	0,06
GR 037803	Нержавеющая сталь	0,05
GR 037804	Окрашенная сталь	0,05
GR 037805	Алюминий	0,03

Изм.	Лист	№ док	Подп.	Дата

ГРОМОСТАР тел. +7 (495) 664-30-15 www.gromostar.ru

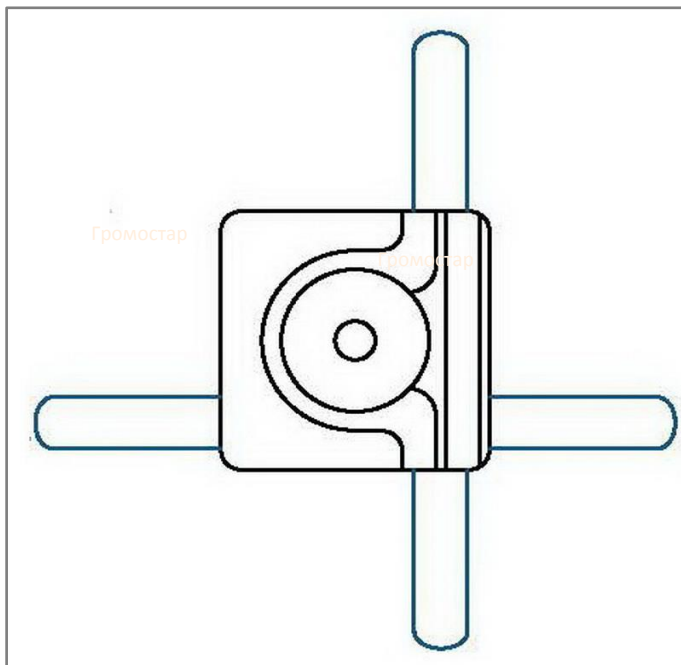
Лист

0378



Держатель круглого токоотвода на шпильку водостока

Фасадный держатель для молниезащиты предназначен для крепления круглого проводника Ø6-Ø10 мм. на фасаде. Крепится при помощи шурупов, заклёпок или дюбель-гвоздей. Держатель позволяет на проведение проводника перпендикулярно краю крыши. Проводник крепится посредством вжатия в зажим



Инженер ОТК ООО «СТРОЙПЛАЗА»

Порошковая окраска в цвета кровельного материала

RAL9007

RAL3009

RAL6002

RAL5001

RAL8004

RAL9005

RAL9006

RAL8019

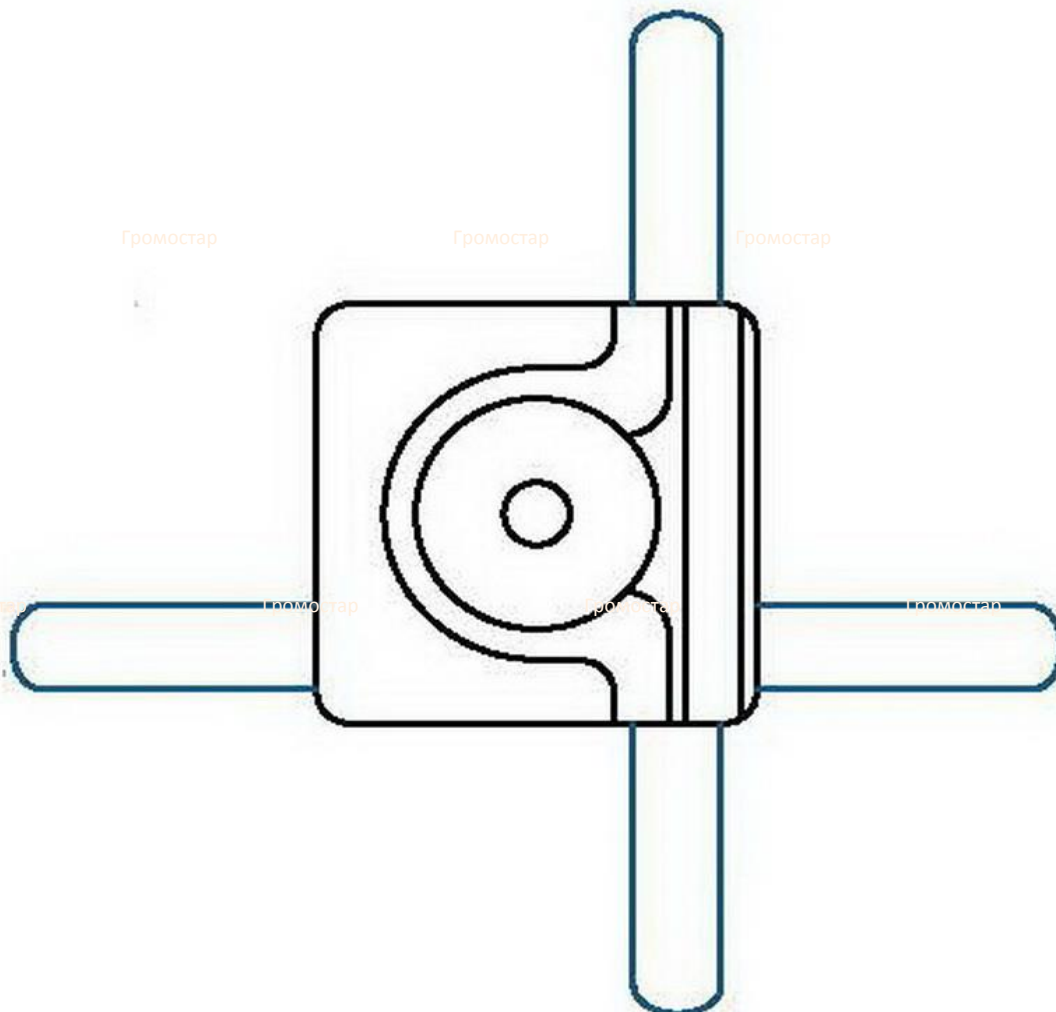
В разделе проводники вы можете посмотреть и подобрать проволоку любого диаметра. А в разделе соединители большой выбор соединителей разных размеров.

Артикул	Материал	Вес кг.
GR 037901	Оцинкованная сталь	0,07
GR 037902	Медь	0,08
GR 037903	Нержавеющая сталь	0,07
GR 037904	Окрашенная сталь	0,07
GR 037905	Алюминий	0,04

Фасадный держатель для молниезащиты круглого проводника Ø6-Ø10 мм. Высота Н=160 мм. Выпускается из оцинкованной стали, меди, нержавеющей стали, алюминия, окрашенной стали с порошковой окраской в цвета коричневый RAL8019, серебряный RAL9006, серый RAL9007, терракотовый RAL8004, чёрный RAL9005, синий RAL5001, зелёный RAL6002, красный RAL3009.



Держатель круглого токоотвода на шпильку водостока



Фасадный держатель для молниезащиты предназначен для крепления круглого проводника Ø6-Ø10 мм. на фасаде. Крепится при помощи шурупов, заклёпок или дюбель-гвоздей. Держатель позволяет на проведение проводника перпендикулярно краю крыши. Проводник крепится посредством вжатия в зажим

Фасадный держатель для молниезащиты круглого проводника Ø6-Ø10 мм. Высота H=160 мм. Выпускается из оцинкованной стали, меди, нержавеющей стали, алюминия, окрашенной стали с порошковой окраской в цвета коричневый RAL8019, серебрянный RAL9006, серый RAL9007, терракотовый RAL8004, чёрный RAL9005, синий RAL5001, зелёный RAL6002, красный RAL3009.

Арт.	Материал.	Вес кг.
GR 037901	Оцинкованная сталь	0,07
GR 037902	Медь	0,08
GR 037903	Нержавеющая сталь	0,07
GR 037904	Окрашенная сталь	0,07
GR 037905	Алюминий	0,04



Громостар

Громостар

Громостар

Громостар

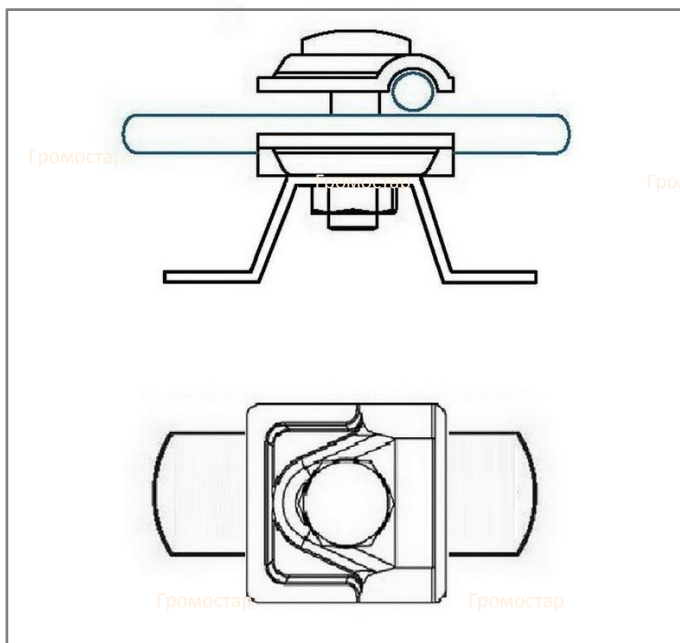
Держатель круглого проводника для труб

Кронштейн водосточной трубы Ø80-Ø110 мм. для круглого проводника предназначена для закрепления токоотводов к водостокам или другим элементам конструкции. Гибкая и эластичная полоска из стали, адаптируется к различной форме, что позволяет установить систему молниезащиты на металлических конструкциях различной форм. К обойме надо прикручивать непосредственно токоотвод.



Артикул	Материал	Вес
GR 038001	Оцинкованная сталь	0,20
GR 038002	Медь	0,22
GR 038003	Нержавеющая сталь	0,20
GR 038004	Окрашенная сталь	0,20
GR 038005	Алюминий	0,12

Кронштейн водосточной трубы Ø80-Ø110 мм. для круглого проводника Ø6-Ø10 мм. Выпускается из оцинкованной стали, меди, нержавеющей стали, алюминия, окрашенной стали с порошковой окраской в цвета коричневый RAL8019, серебрянный RAL9006, серый RAL9007, терракотовый RAL8004, чёрный RAL9005, синий RAL5001, зелёный RAL6002, красный RAL3009.



Инженер ОТК ООО «СТРОЙПЛАЗА»

Порошковая окраска в цвета кровельного материала

RAL9007

RAL3009

RAL6002

RAL5001

RAL8004

RAL9005

RAL9006

RAL8019

В разделе проводники вы можете посмотреть и подобрать проволоку любого диаметра. А в разделе соединители большой выбор соединителей разных размеров.

Тел: +7 (495) 664-30-15

E-mail: z6643015@yandex.ru

www.gromostar.ru

Москва

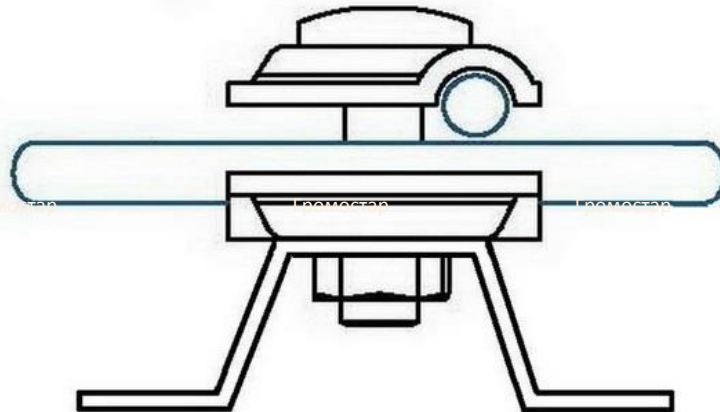
Громостар

Громостар

Громостар

Громостар

Держатель круглого проводника для труб



Громостар

Громостар

Громостар

Громостар

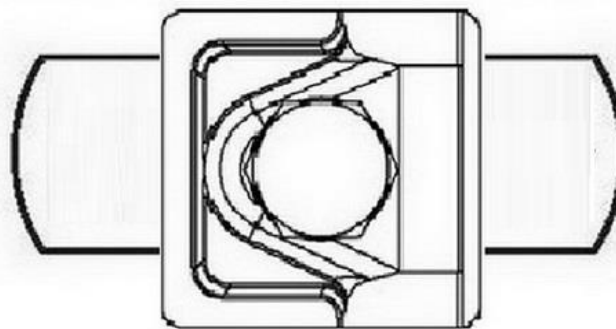
Громостар

Громостар

Громостар

Громостар

Громостар



Громостар

Громостар

Громостар

Громостар

Громостар

Кронштейн водосточной трубы $\text{Ø}80\text{-}\text{Ø}110$ мм. для круглого проводника предназначена для закрепления токоотводов к водостокам или другим элементам конструкции. Гибкая и эластичная полоска из стали, адаптируется к различной форме, что позволяет установить систему молниезащиты на металлических конструкциях различной форм. К обойме надо прикручивать непосредственно токоотвод.

Арт.	Материал.	Вес кг.
GR 038001	Оцинкованная сталь	0,20
GR 038002	Медь	0,22
GR 038003	Нержавеющая сталь	0,20
GR 038004	Окрашенная сталь	0,20
GR 038005	Алюминий	0,12

Кронштейн водосточной трубы $\text{Ø}80\text{-}\text{Ø}110$ мм. для круглого проводника $\text{Ø}6\text{-}\text{Ø}10$ мм. Выпускается из оцинкованной стали, меди, нержавеющей стали, алюминия, окрашенной стали с порошковой окраской в цвета коричневый RAL8019, серебрянный RAL9006, серый RAL9007, терракотовый RAL8004, чёрный RAL9005, синий RAL5001, зелёный RAL6002, красный RAL3009.

Изм.	Лист	№ док	Подп.	Дата	ГРОМОСТАР тел. +7 (495) 664-30-15 www.gromostar.ru	Лист
						0380



Громостар

Громостар

Громостар

Громостар

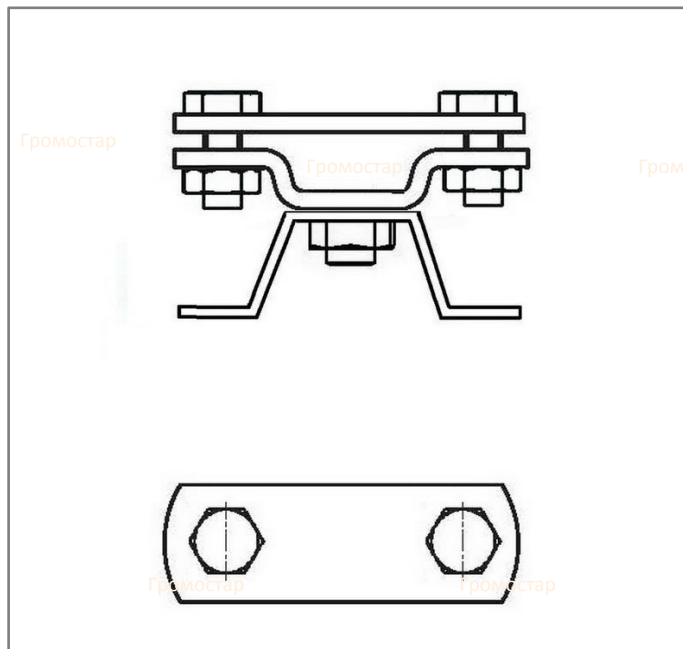
Держатель круглого и плоского проводника для труб

Кронштейн водосточной трубы Ø120-Ø150 мм. для круглого проводника предназначена для закрепления токоотводов к водостокам или другим элементам конструкции. Гибкая и эластичная полоска из стали, адаптируется к различной форме, что позволяет установить систему молниезащиты на металлических конструкциях различной форм. К обойме надо прикручивать непосредственно токоотвод.



Артикул	Материал	Вес кг.
GR 038101	Оцинкованная сталь	0,19
GR 038102	Медь	0,22
GR 038103	Нержавеющая сталь	0,20
GR 038104	Окрашенная сталь	0,19
GR 038105	Алюминий	0,12

Кронштейн водосточной трубы Ø120-Ø150 мм. для круглого проводника Ø6-Ø10 мм. Выпускается из оцинкованной стали, меди, нержавеющей стали, алюминия, окрашенной стали с порошковой окраской в цвета коричневый RAL8019, серебрянный RAL9006, серый RAL9007, терракотовый RAL8004, чёрный RAL9005, синий RAL5001, зелёный RAL6002, красный RAL3009.



Инженер ОТК ООО «СТРОЙПЛАЗА»

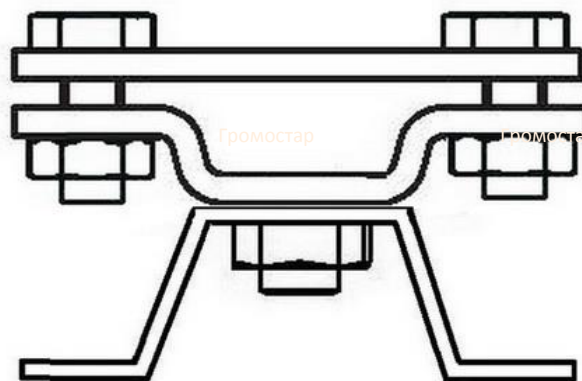
Порошковая окраска в цвета
кровельного материала

RAL9007	RAL3009	RAL6002	RAL5001
RAL8004	RAL9005	RAL9006	RAL8019

В разделе проводники вы можете посмотреть и подобрать проволоку любого диаметра. А в разделе соединители большой выбор соединителей разных размеров.



Держатель круглого и плоского проводника для труб



Кронштейн водосточной трубы Ø120-Ø150 мм. для круглого проводника предназначена для закрепления токоотводов к водостокам или другим элементам конструкции. Гибкая и эластичная полоска из стали, адаптируется к различной форме, что позволяет установить систему молниезащиты на металлических конструкциях различной форм. К обойме надо прикручивать непосредственно токоотвод.

Арт.	Материал.	Вес кг.
GR 038101	Оцинкованная сталь	0,19
GR 038102	Медь	0,22
GR 038103	Нержавеющая сталь	0,20
GR 038104	Окрашенная сталь	0,19
GR 038105	Алюминий	0,12

Кронштейн водосточной трубы Ø120-Ø150 мм. для круглого проводника Ø6-Ø10 мм. Выпускается из оцинкованной стали, меди, нержавеющей стали, алюминия, окрашенной стали с порошковой окраской в цвета коричневый RAL8019, серебрянный RAL9006, серый RAL9007, терракотовый RAL8004, чёрный RAL9005, синий RAL5001, зелёный RAL6002, красный RAL3009.

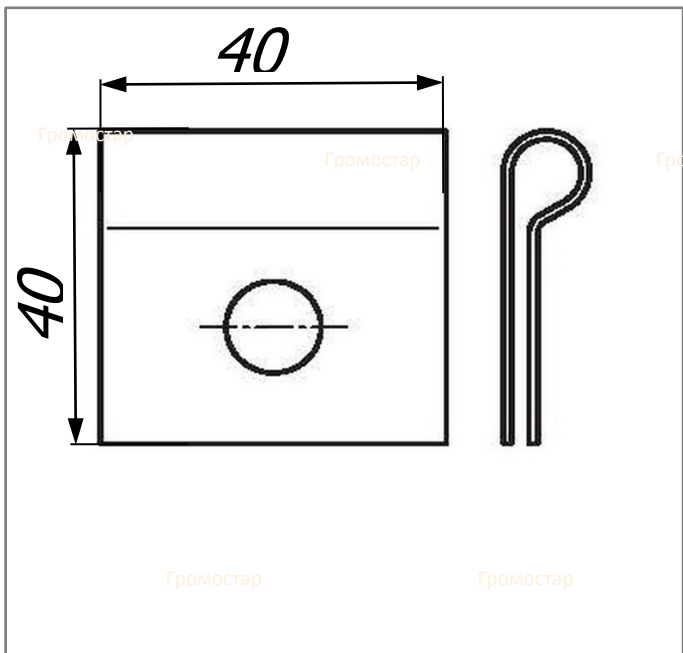
Громостар Громостар Громостар Громостар
Держатель круглого токоотвода

Держатель круглого токоотвода для крепления проводника Ø6-Ø10 мм. Крепится при помощи шурупов, заклёпок или саморезов по металлу. Держатель позволяет на проведение проводника параллельно или перпендикулярно краю крыши. Проводник крепится посредством зажатия между пластаной.



Громостар Артикул	Громостар Материал	Громостар Вес кг.
GR 038201	Оцинкованная сталь	0,03
GR 038202	Медь	0,03
GR 038203	Нержавеющая сталь	0,03
GR 038204	Окрашенная сталь	0,03
GR 038205	Алюминий	0,01

Держатель круглого токоотвода проводника Ø6-Ø10 мм. Выпускается из оцинкованной стали, меди, нержавеющей стали, алюминия, окрашенной стали с порошковой окраской в цвета коричневый RAL8019, серебрянный RAL9006, серый RAL9007, терракотовый RAL8004, чёрный RAL9005, синий RAL5001, зелёный RAL6002, красный RAL3009.



Инженер ОТК ООО «СТРОЙПЛАЗА»

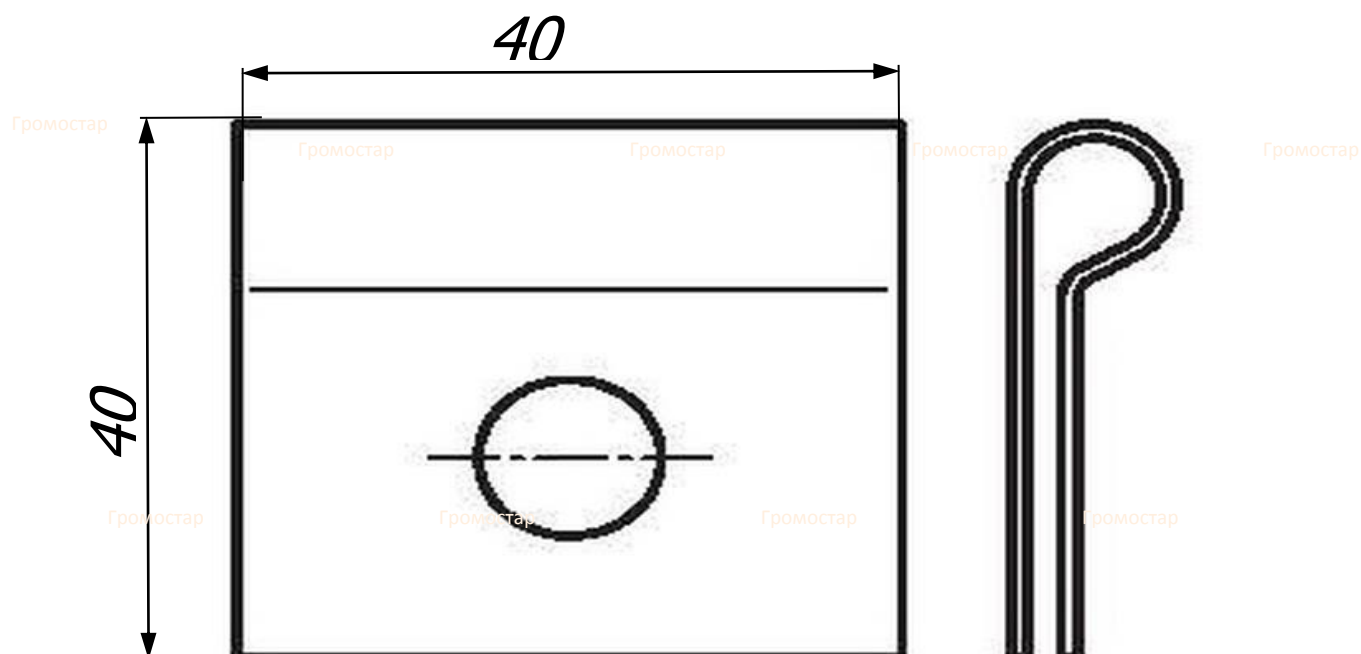


Порошковая окраска в цвета кровельного материала

RAL9007	RAL3009	RAL6002	RAL5001
RAL8004	RAL9005	RAL9006	RAL8019

В разделе проводники вы можете посмотреть и подобрать проволоку любого диаметра. А в разделе соединители большой выбор соединителей разных размеров.

Держатель круглого токоотвода



Держатель круглого токоотвода для крепления проводника $\text{Ø}6\text{-}\text{Ø}10$ мм. Крепится при помощи шурупов, заклёпок или саморезов по металлу. Держатель позволяет на проведение проводника параллельно или перпендикулярно краю крыши. Проводник крепится посредством зажатия между пластиной.

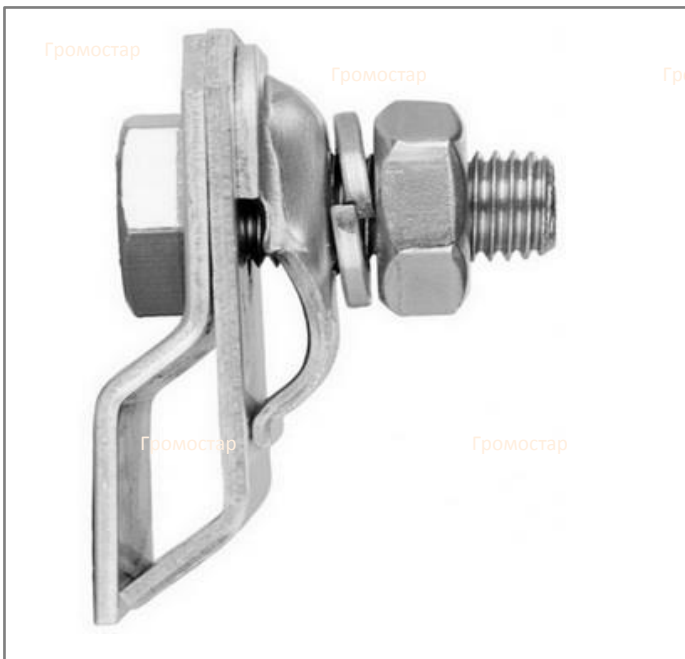
Арт.	Материал.	Вес кг.
GR 038201	Оцинкованная сталь	0,03
GR 038202	Медь	0,03
GR 038203	Нержавеющая сталь	0,03
GR 038204	Окрашенная сталь	0,03
GR 038205	Алюминий	0,01

Держатель круглого токоотвода проводника $\text{Ø}6\text{-}\text{Ø}10$ мм. Выпускается из оцинкованной стали, меди, нержавеющей стали, алюминия, окрашенной стали с порошковой окраской в цвета коричневый RAL8019, серебрянный RAL9006, серый RAL9007, терракотовый RAL8004, чёрный RAL9005, синий RAL5001, зелёный RAL6002, красный RAL3009.

Изм.	Лист	№ док	Подп.	Дата	ГРОМОСТАР тел. +7 (495) 664-30-15 www.gromostar.ru	Лист
						0382

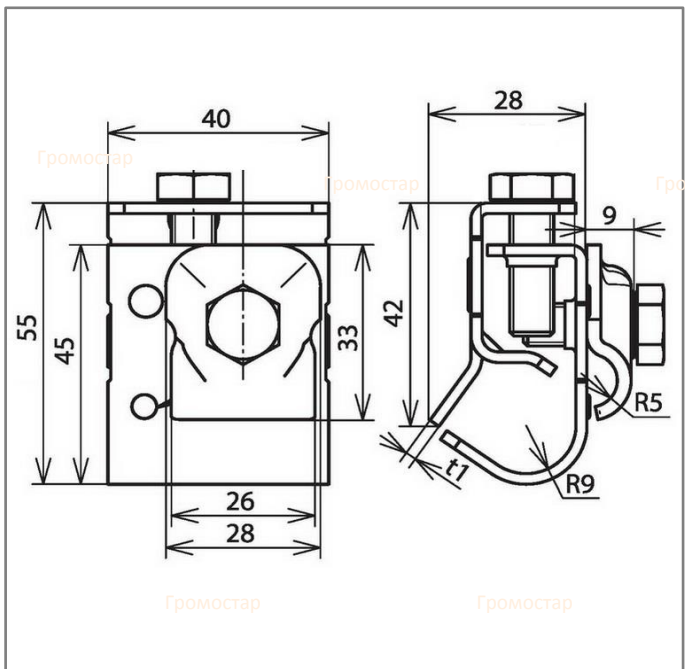
Держатель для проводника на желоб

Держатель для проводника на желоб для круглого проводника предназначена для закрепления токоотводов к водостокам или другим элементам конструкции.



Артикул	Материал	Вес кг
GR 038301	Оцинкованная сталь	0,11
GR 038302	Медь	0,13
GR 038303	Нержавеющая сталь	0,12
GR 038304	Окрашенная сталь	0,11
GR 038305	Алюминий	0,06

Держатель проводника на желоба круглого проводника Ø6-Ø10 мм. Выпускается из оцинкованной стали, меди, нержавеющей стали, алюминия, окрашенной стали с порошковой окраской в цвета коричневый RAL8019, серебрянный RAL9006, серый RAL9007, терракотовый RAL8004, чёрный RAL9005, синий RAL5001, зелёный RAL6002, красный RAL3009.



Инженер ОТК ООО «СТРОЙПЛАЗА»



Порошкшвая окраска в цвета кровельного материала

RAL9007	RAL3009	RAL6002	RAL5001
RAL8004	RAL9005	RAL9006	RAL8019

В разделе проводники вы можете посмотреть и подобрать проволоку любого диаметра. А в разделе соединители большой выбор соединителей разных размеров.

Громостар

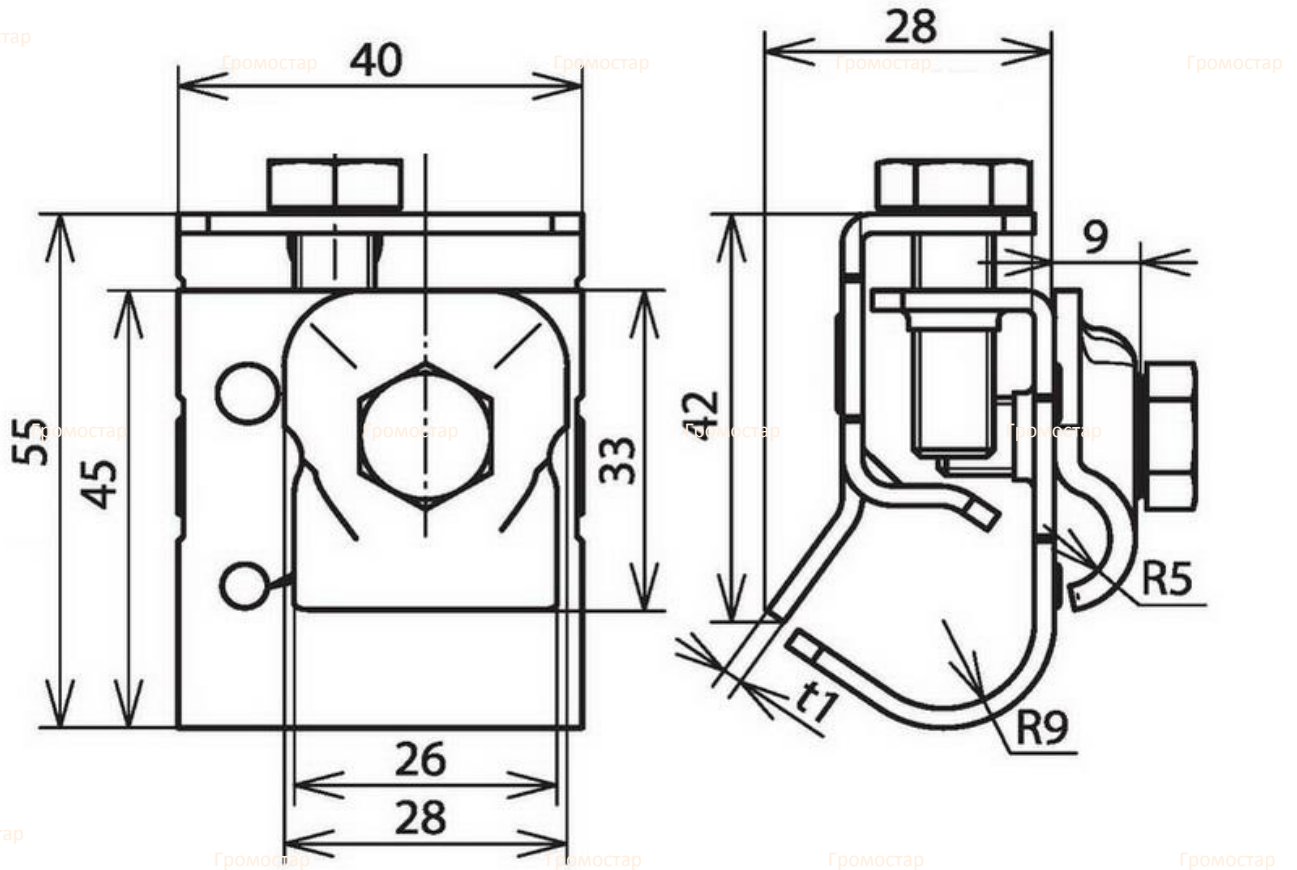
Громостар

Громостар

Громостар

Держатель для проводника на желоб

Громостар



Громостар

Громостар

Громостар

Громостар

Громостар

Держатель для проводника на желоб для круглого проводника предназначена для закрепления токоотводов к водостокам или другим элементам конструкции.

Арт.	Материал.	Вес кг.
GR 038301	Оцинкованная сталь	0,11
GR 038302	Медь	0,13
GR 038303	Нержавеющая сталь	0,12
GR 038304	Окрашенная сталь	0,11
GR 038305	Алюминий	0,06

Держатель проводника на желоба круглого проводника $\varnothing 6\text{-}\varnothing 10$ мм. Выпускается из оцинкованной стали, меди, нержавеющей стали, алюминия, окрашенной стали с порошковой окраской в цвета коричневый RAL8019, серебрянный RAL9006, серый RAL9007, терракотовый RAL8004, чёрный RAL9005, синий RAL5001, зелёный RAL6002, красный RAL3009.

Громостар

Изм.	Лист	№ док	Подп.	Дата

ГРОМОСТАР тел. +7 (495) 664-30-15 www.gromostar.ru

Лист

0383

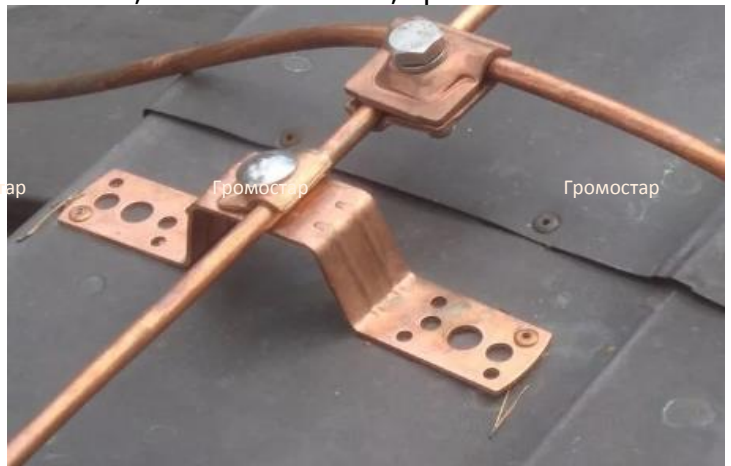
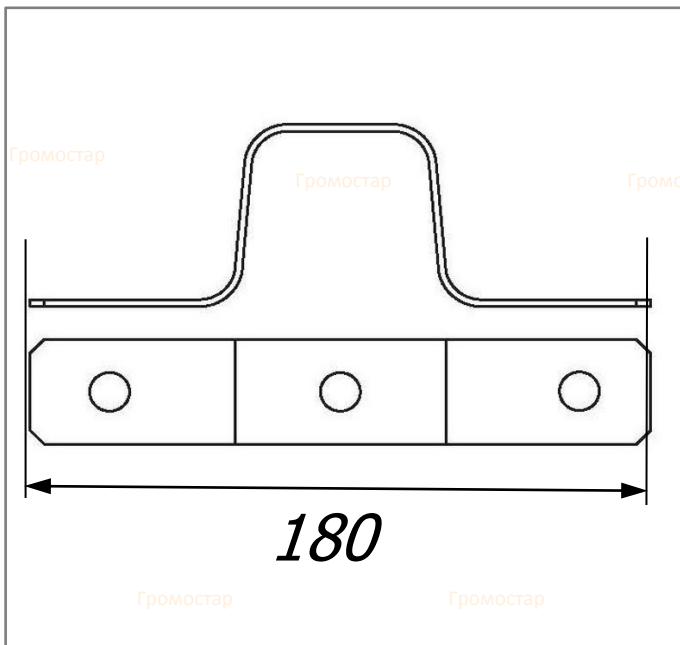


Мостовая опора предназначен для крепления круглого проводника Ø6-Ø10 мм. на кровле. Крепится при помощи шурупов, заклёпок или самореза. Держатель позволяет на проведение проводника параллельно или перпендикулярно краю крыши. Проводник крепится посредством зажатия.



Артикул	Материал	Вес кг.
GR 038401	Оцинкованная сталь	0,18
GR 038402	Медь	0,20
GR 038403	Нержавеющая сталь	0,18
GR 038404	Окрашенная сталь	0,18
GR 038405	Алюминий	0,09

Мостовая опора для круглого проводника Ø6-Ø10 мм. Высота Н=60 мм. Выпускается из оцинкованной стали, меди, нержавеющей стали, алюминия, окрашенной стали с порошковой окраской в цвета коричневый RAL8019, серебрянный RAL9006, серый RAL9007, терракотовый RAL8004, чёрный RAL9005, синий RAL5001, зелёный RAL6002, красный RAL3009.



Инженер ОТК ООО «СТРОЙПЛАЗА»



Порошковая окраска в цвета кровельного материала

RAL9007	RAL3009	RAL6002	RAL5001
RAL8004	RAL9005	RAL9006	RAL8019

В разделе проводники вы можете посмотреть и подобрать проволоку любого диаметра. А в разделе соединители большой выбор соединителей разных размеров.

Громостар

Громостар

Громостар

Громостар

Мостовая опора

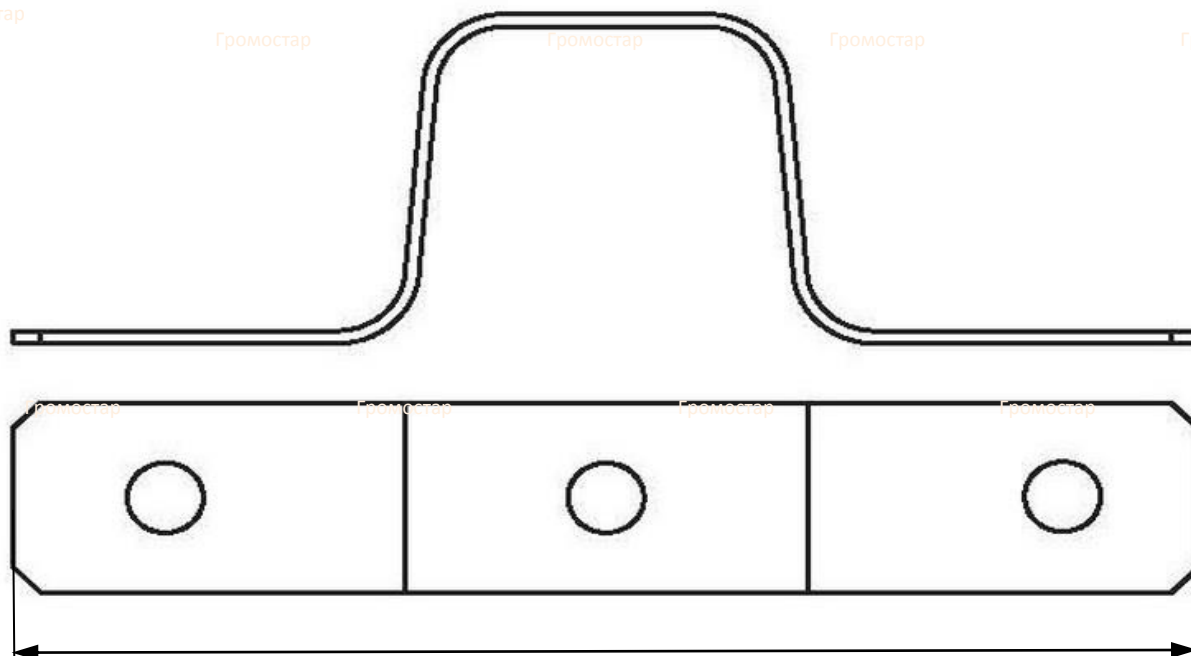
Громостар

Громостар

Громостар

Громостар

Громостар



180

Громостар

Громостар

Громостар

Громостар

Громостар

Мостовая опора предназначен для крепления круглого проводника $\text{Ø}6\text{-}\text{Ø}10$ мм. на кровле. Крепится при помощи шурупов, заклёпок или самореза. Держатель позволяет на проведение проводника параллельно или перпендикулярно краю крыши. Проводник крепится посредством зажатия.

Арт.	Материал.	Вес кг.
GR 038401	Оцинкованная сталь	0,18
GR 038402	Медь	0,20
GR 038403	Нержавеющая сталь	0,18
GR 038404	Окрашенная сталь	0,18
GR 038405	Алюминий	0,09

Мостовая опора для круглого проводника $\text{Ø}6\text{-}\text{Ø}10$ мм. Высота $H=60$ мм. Выпускается из оцинкованной стали, меди, нержавеющей стали, алюминия, окрашенной стали с порошковой окраской в цвета коричневый RAL8019, серебрянный RAL9006, серый RAL9007, терракотовый RAL8004, чёрный RAL9005, синий RAL5001, зелёный RAL6002, красный RAL3009.

Изм.	Лист	№ док	Подп.	Дата	ГРОМОСТАР тел. +7 (495) 664-30-15 www.gromostar.ru	Лист
						0384

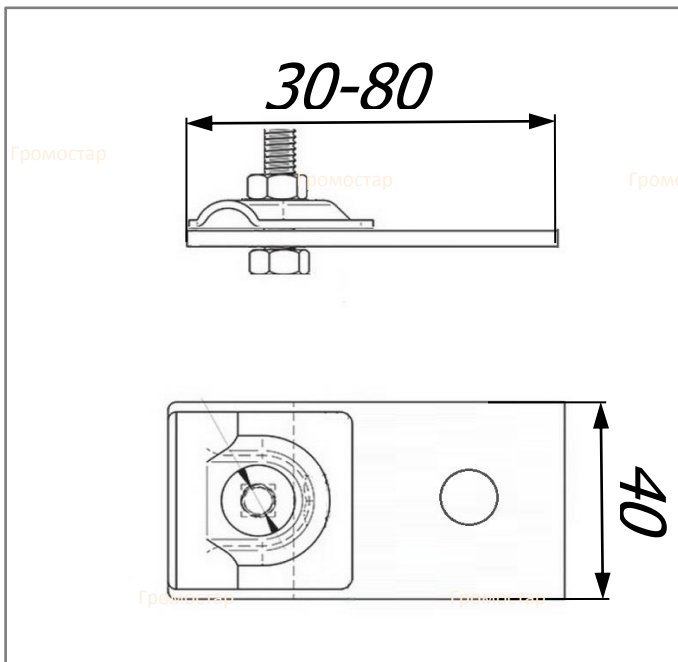
Держатель токоотвода на шпильку водостока

Зажим кронштейна водосточной трубы для круглого проводника предназначена для закрепления токоотводов к водостокам или другим элементам конструкции. Гибкая и эластичная полоска из стали, адаптируется к различной форме, что позволяет установить систему молниезащиты на металлических конструкциях различной форм. К обойме надо прикручивать непосредственно токоотвод.



Артикул	Материал	Вес кг.
GR 038501	Оцинкованная сталь	0,09
GR 038502	Медь	0,10
GR 038503	Нержавеющая сталь	0,09
GR 038504	Окрашенная сталь	0,09
GR 038505	Алюминий	0,05

Зажим кронштейна водосточной трубы для круглого проводника Ø6-Ø10 мм. Выпускается из оцинкованной стали, меди, нержавеющей стали, алюминия, окрашенной стали с порошковой окраской в цвета коричневый RAL8019, серебрянный RAL9006, серый RAL9007, терракотовый RAL8004, чёрный RAL9005, синий RAL5001, зелёный RAL6002, красный RAL3009.



Инженер ОТК ООО «СТРОЙПЛАЗА»

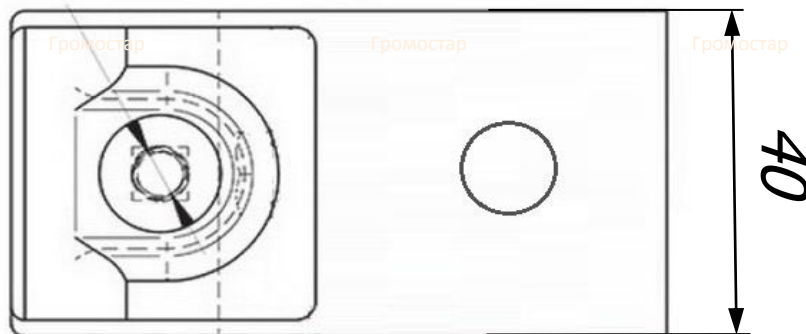
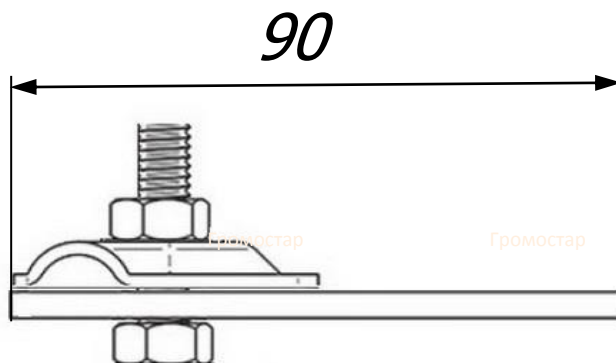


Порошковая окраска в цвета кровельного материала

RAL9007	RAL3009	RAL6002	RAL5001
RAL8004	RAL9005	RAL9006	RAL8019

В разделе проводники вы можете посмотреть и подобрать проволоку любого диаметра. А в разделе соединители большой выбор соединителей разных размеров.

Держатель токоотвода на шпильку водостока



Зажим кронштейна водосточной трубы для круглого проводника предназначена для закрепления токоотводов к водостокам или другим элементам конструкции. Гибкая и эластичная полоска из стали, адаптируется к различной форме, что позволяет установить систему молниезащиты на металлических конструкциях различной форм. К обойме надо прикручивать непосредственно токоотвод.

Зажим кронштейна водосточной трубы для круглого проводника $\varnothing 6\text{-}\varnothing 10$ мм. Выпускается из оцинкованной стали, меди, нержавеющей стали, алюминия, окрашенной стали с порошковой окраской в цвета коричневый RAL8019, серебрянный RAL9006, серый RAL9007, терракотовый RAL8004, чёрный RAL9005, синий RAL5001, зелёный RAL6002, красный RAL3009.

Арт.	Материал.	Вес кг.
GR 038501	Оцинкованная сталь	0,09
GR 038502	Медь	0,10
GR 038503	Нержавеющая сталь	0,09
GR 038504	Окрашенная сталь	0,09
GR 038505	Алюминий	0,05

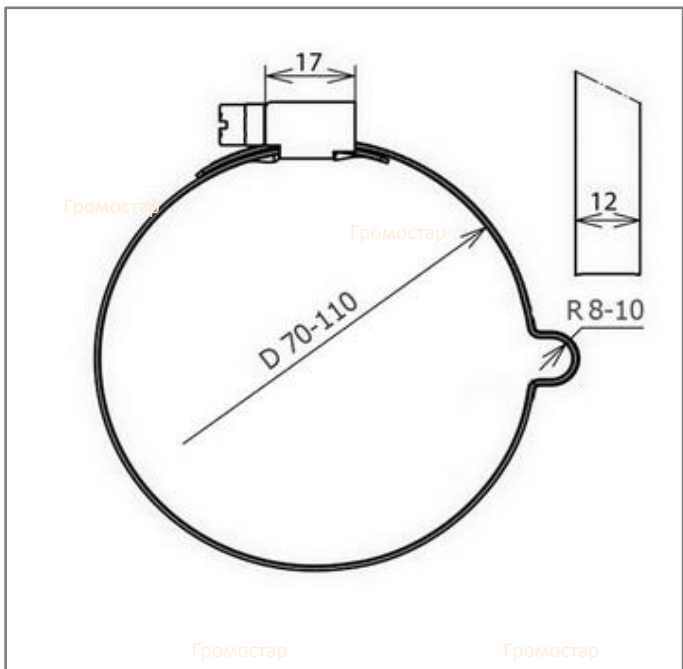
Хомут лента бандажная для труб до Ø 110 мм.

Хомут лента бандажная для труб до Ø 110 мм. для круглого проводника предназначена для закрепления токоотводов к водостокам или другим элементам конструкции. Гибкая и эластичная полоска из стали, адаптируется к различной форме, что позволяет установить систему молниезащиты на металлических конструкциях различной форм. К обойме надо прикручивать непосредственно токоотвод.



Артикул	Материал	Вес кг.
GR 038601	Оцинкованная сталь	0,13
GR 038602	Медь	0,13
GR 038603	Нержавеющая сталь	0,13
GR 038604	Окрашенная сталь	0,13
GR 038605	Алюминий	0,13

Хомут лента бандажная для труб до Ø 110 мм. для круглого проводника Ø6-Ø10 мм. Выпускается из оцинкованной стали, меди, нержавеющей стали, алюминия, окрашенной стали с порошковой окраской в цвета коричневый RAL8019, серебрянный RAL9006, серый RAL9007, терракотовый RAL8004, чёрный RAL9005, синий RAL5001, зелёный RAL6002, красный RAL3009.



Инженер ОТК ООО «СТРОЙПЛАЗА»

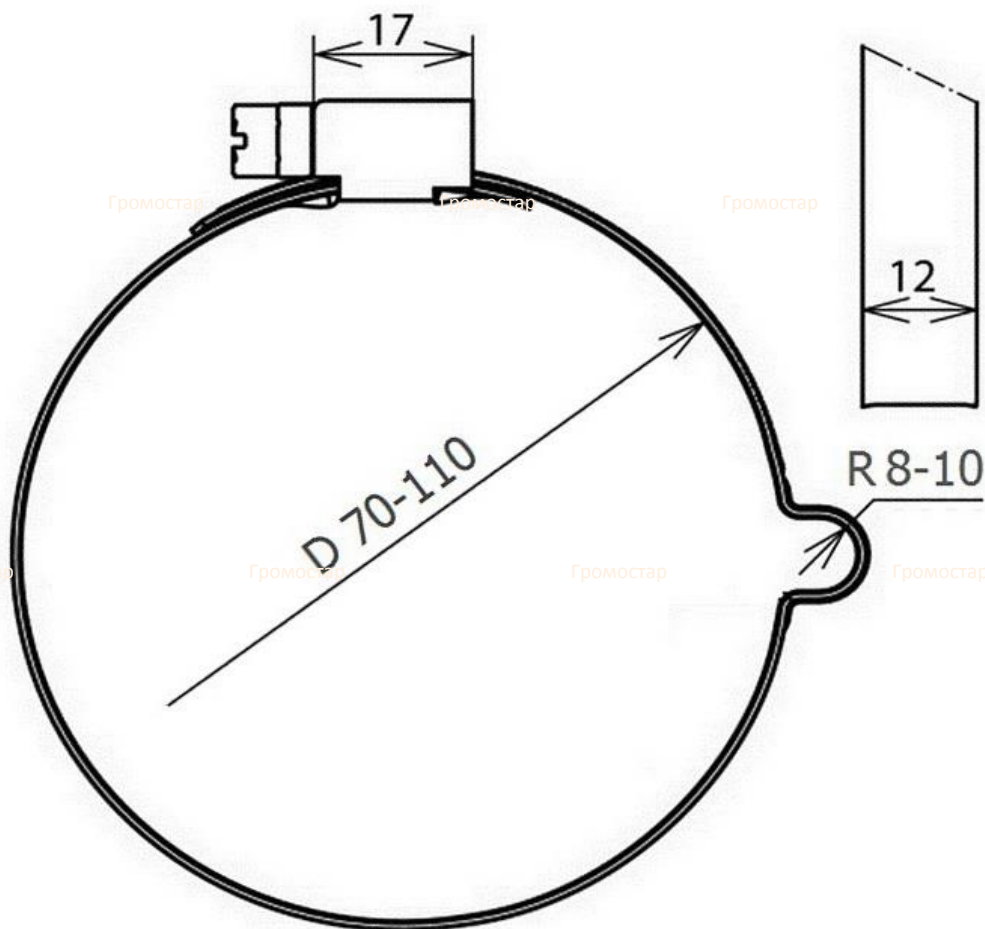
Handwritten signature

Порошковая окраска в цвета кровельного материала

RAL9007	RAL3009	RAL6002	RAL5001
RAL8004	RAL9005	RAL9006	RAL8019

В разделе проводники вы можете посмотреть и подобрать проволоку любого диаметра. А в разделе соединители большой выбор соединителей разных размеров.

Хомут лента бандажная для труб до Ø 110 мм.



Хомут лента бандажная для труб до Ø 110 мм. для круглого проводника предназначена для закрепления токоотводов к водостокам или другим элементам конструкции. Гибкая и эластичная полоска из стали, адаптируется к различной форме, что позволяет установить систему молниезащиты на металлических конструкций различной форм. К обойме надо прикручивать непосредственно токоотвод.

Арт.	Материал.	Вес кг.
GR 038601	Оцинкованная сталь	0,13
GR 038602	Медь	0,13
GR 038603	Нержавеющая сталь	0,13
GR 038604	Окрашенная сталь	0,13
GR 038605	Алюминий	0,13

Хомут лента бандажная для труб до Ø 110 мм. для круглого проводника Ø6-Ø10 мм. Выпускается из оцинкованной стали, меди, нержавеющей стали, алюминия, окрашенной стали с порошковой окраской в цвета коричневый RAL8019, серебрянный RAL9006, серый RAL9007, терракотовый RAL8004, чёрный RAL9005, синий RAL5001, зелёный RAL6002, красный RAL3009.



Громостар

Громостар

Громостар

Громостар

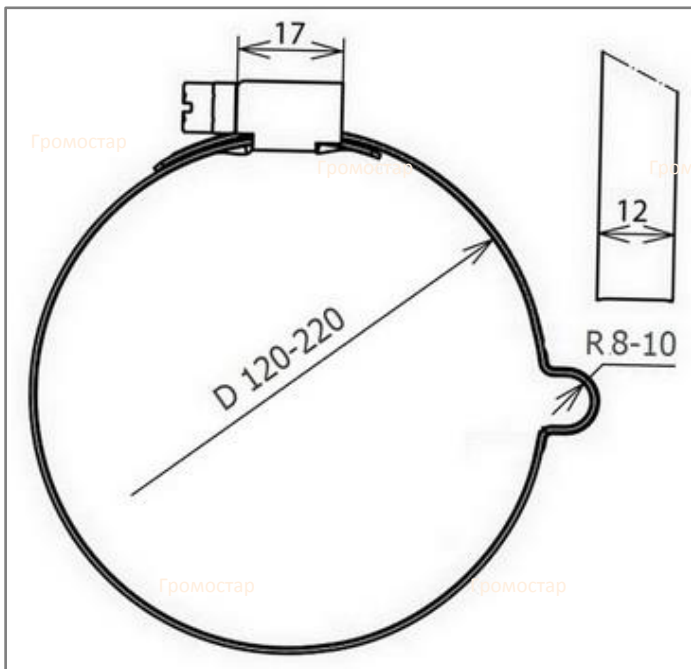
Хомут лента бандажная для труб до Ø 220 мм.

Хомут лента бандажная для труб до Ø 220 мм. для круглого проводника предназначена для закрепления токоотводов к водостокам или другим элементам конструкции. Гибкая и эластичная полоска из стали, адаптируется к различной форме, что позволяет установить систему молниезащиты на металлических конструкциях различной форм. К обойме надо прикручивать непосредственно токоотвод.



Артикул	Материал	Вес кг.
GR 038701	Оцинкованная сталь	0,15
GR 038702	Медь	0,15
GR 038703	Нержавеющая сталь	0,15
GR 038704	Окрашенная сталь	0,15
GR 038705	Алюминий	0,15

Хомут лента бандажная для труб до Ø 220 мм. для круглого проводника Ø6-Ø10 мм. Выпускается из оцинкованной стали, меди, нержавеющей стали, алюминия, окрашенной стали с порошковой окраской в цвета коричневый RAL8019, серебрянный RAL9006, серый RAL9007, терракотовый RAL8004, чёрный RAL9005, синий RAL5001, зелёный RAL6002, красный RAL3009.



Инженер ОТК ООО «СТРОЙПЛАЗА»

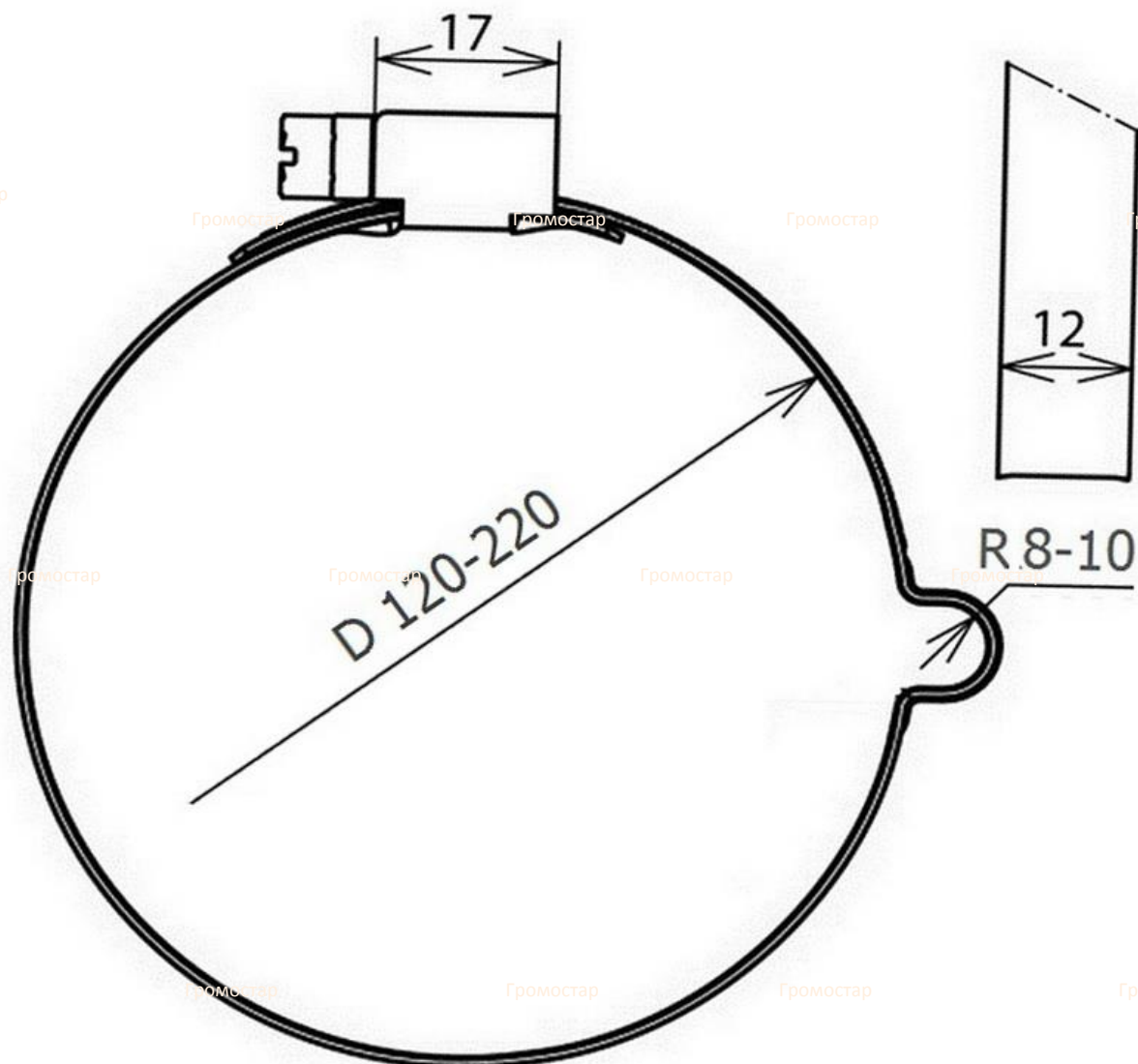


Порошковая окраска в цвета кровельного материала

RAL9007	RAL3009	RAL6002	RAL5001
RAL8004	RAL9005	RAL9006	RAL8019

В разделе проводники вы можете посмотреть и подобрать проволоку любого диаметра. А в разделе соединители большой выбор соединителей разных размеров.

Хомут лента бандажная для труб до $\varnothing 220$ мм.



Хомут лента бандажная для труб до $\varnothing 220$ мм. для круглого проводника предназначена для закрепления токоотводов к водостокам или другим элементам конструкции. Гибкая и эластичная полоска из стали, адаптируется к различной форме, что позволяет установить систему молниезащиты на металлических конструкций различной форм. К обойме надо прикручивать непосредственно токоотвод.

Хомут лента бандажная для труб до $\varnothing 220$ мм. для круглого проводника $\varnothing 6$ - $\varnothing 10$ мм. Выпускается из оцинкованной стали, меди, нержавеющей стали, алюминия, окрашенной стали с порошковой окраской в цвета коричневый RAL8019, серебрянный RAL9006, серый RAL9007, терракотовый RAL8004, чёрный RAL9005, синий RAL5001, зелёный RAL6002, красный RAL3009.

Арт.	Материал.	Вес кг.
GR 038701	Оцинкованная сталь	0,15
GR 038702	Медь	0,15
GR 038703	Нержавеющая сталь	0,15
GR 038704	Окрашенная сталь	0,15
GR 038705	Алюминий	0,15

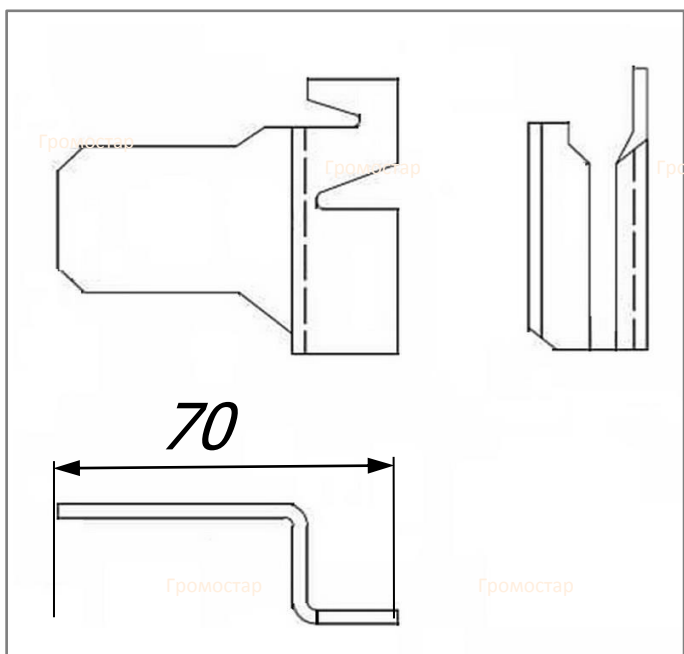


Держатель шины к188 предназначен для крепления плоского проводника. Крепится при помощи шурупов, заклёпок или дюбель-гвоздей. Держатель позволяет на проведение проводника параллельно или перпендикулярно краю крыши. Проводник крепится посредством зажатия.



Артикул	Материал	Вес кг.
GR 038801	Оцинкованная сталь	0,08
GR 038802	Медь	0,10
GR 038803	Нержавеющая сталь	0,09
GR 038804	Окрашенная сталь	0,08
GR 038805	Алюминий	0,04

Держатель шины к188 для плоского проводника. Выпускается из оцинкованной стали, меди, нержавеющей стали, окрашенной стали с порошковой окраской в цвета коричневый RAL8019, серебрянный RAL9006, серый RAL9007, терракотовый RAL8004, чёрный RAL9005, синий RAL5001, зелёный RAL6002, красный RAL3009.



Инженер ОТК ООО «СТРОЙПЛАЗА»

М.И.И.



Порошковая окраска в цвета кровельного материала

RAL9007	RAL3009	RAL6002	RAL5001
RAL8004	RAL9005	RAL9006	RAL8019

В разделе проводники вы можете посмотреть и подобрать проволоку любого диаметра. А в разделе соединители большой выбор соединителей разных размеров.

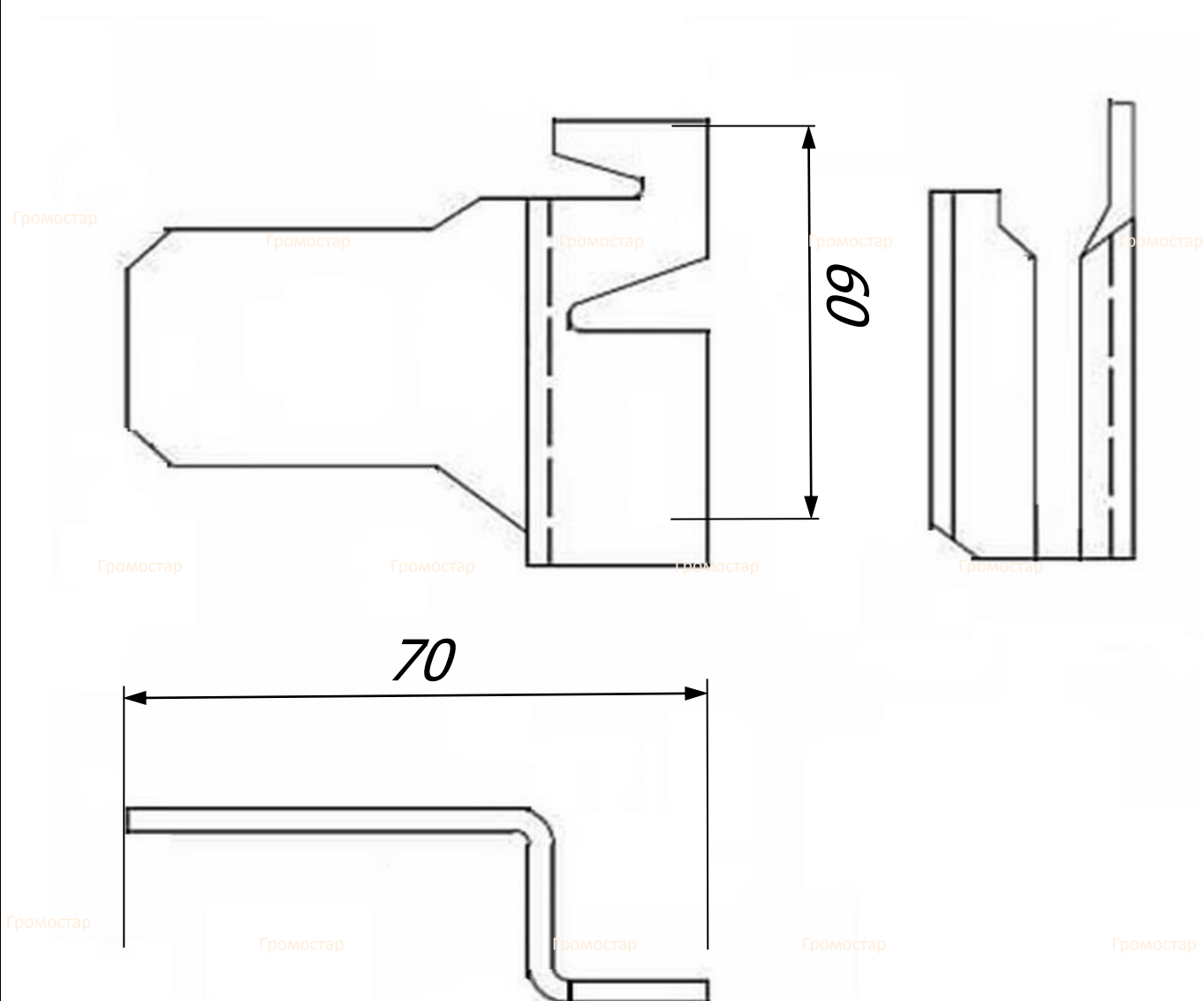
Громостар

Громостар

Громостар

Громостар

Держатель шины к188



Держатель шины к188 предназначен для крепления плоского проводника. Крепится при помощи шурупов, заклёпок или дюбель-гвоздей. Держатель позволяет на проведение проводника параллельно или перпендикулярно краю крыши. Проводник крепится посредством зажатия.

Арт.	Материал.	Вес кг.
GR 038801	Оцинкованная сталь	0,08
GR 038802	Медь	0,10
GR 038803	Нержавеющая сталь	0,09
GR 038804	Окрашенная сталь	0,08
GR 038805	Алюминий	0,04

Громостар

Громостар

Держатель шины к188 для плоского проводника. Выпускается из оцинкованной стали, меди, нержавеющей стали, окрашенной стали с порошковой окраской в цвета коричневый RAL8019, серебрянный RAL9006, серый RAL9007, терракотовый RAL8004, чёрный RAL9005, синий RAL5001, зелёный RAL6002, красный RAL3009.

Изм.	Лист	№ док	Подп.	Дата	ГРОМОСТАР тел. +7 (495) 664-30-15 www.gromostar.ru	Лист
						0388

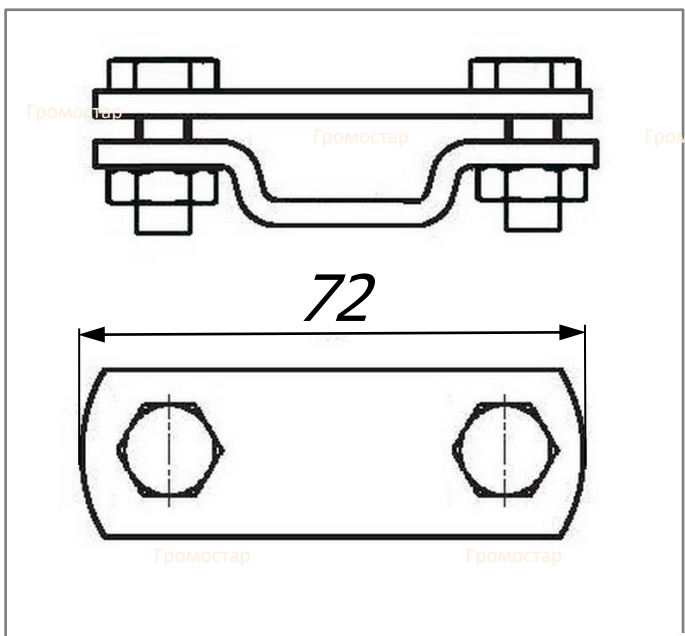
Громостар Громостар Громостар Громостар
Держатель полосы 40-50 мм.

Держатель полосы 40-50 мм. для молниезащиты предназначен для крепления плоского проводника. Крепится при помощи шурупов, заклёпок или саморезов по металлу. При помощи держателя можно параллельно соединить полосу. Держатель позволяет на проведение проводника параллельно или перпендикулярно краю крыши. Проводник крепится посредством зажатия между пластин.



Артикул	Материал	Вес кг.
GR 038901	Оцинкованная сталь	0,10
GR 038902	Медь	0,11
GR 038903	Нержавеющая сталь	0,10
GR 038904	Окрашенная сталь	0,10
GR 038905	Алюминий	0,06

Держатель полосы 40-50 мм. для плоского проводника. Выпускается из оцинкованной стали, меди, нержавеющей стали, алюминия, окрашенной стали с порошковой окраской в цвета коричневый RAL8019, серебрянный RAL9006, серый RAL9007, терракотовый RAL8004, чёрный RAL9005, синий RAL5001, зелёный RAL6002, красный RAL3009.



Инженер ОТК ООО «СТРОЙПЛАЗА»



Порошковая окраска в цвета кровельного материала

RAL9007	RAL3009	RAL6002	RAL5001
RAL8004	RAL9005	RAL9006	RAL8019

В разделе проводники вы можете посмотреть и подобрать проволоку любого диаметра. А в разделе соединители большой выбор соединителей разных размеров.

Громостар

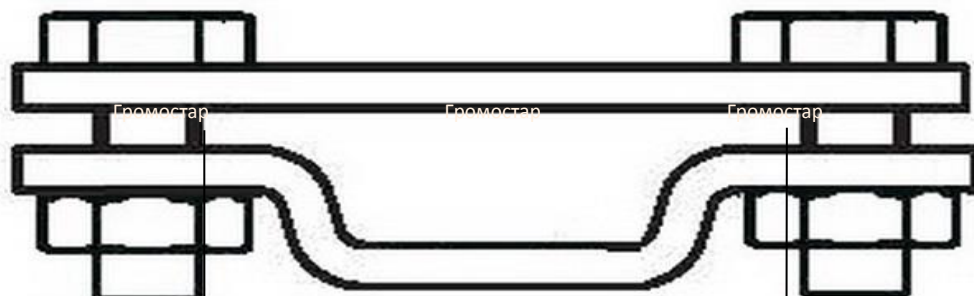
Громостар

Громостар

Громостар

Держатель полосы 40-50 мм.

Громостар



52

Громостар

Громостар

Громостар

Громостар



72

Громостар

Громостар

Громостар

Громостар

Громостар

Держатель полосы 40-50 мм. для молниезащиты предназначен для крепления плоского проводника. Крепится при помощи шурупов, заклёпок или саморезов по металлу. При помощи держателя можно параллельно соединить полосу. Держатель позволяет на проведение проводника параллельно или перпендикулярно краю крыши. Проводник крепится посредством зажатия между пластин.

Арт.	Материал.	Вес кг.
GR 038901	Оцинкованная сталь	0,10
GR 038902	Медь	0,11
GR 038903	Нержавеющая сталь	0,10
GR 038904	Окрашенная сталь	0,10
GR 038905	Алюминий	0,06

Держатель полосы 40-50 мм. для плоского проводника. Выпускается из оцинкованной стали, меди, нержавеющей стали, алюминия, окрашенной стали с порошковой окраской в цвета коричневый RAL8019, серебряный RAL9006, серый RAL9007, терракотовый RAL8004, чёрный RAL9005, синий RAL5001, зелёный RAL6002, красный RAL3009.

Изм.	Лист	№ док	Подп.	Дата	ГРОМОСТАР тел. +7 (495) 664-30-15 www.gromostar.ru	Лист
						0389

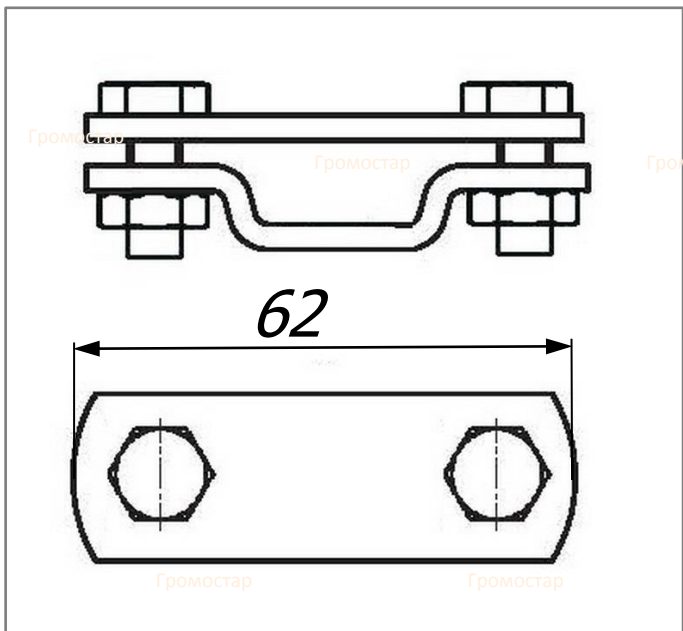
Громостар Громостар Громостар Громостар
Держатель шин заземления 25-40 мм.

Держатель шин заземления для молниезащиты предназначен для крепления плоского проводника. Крепится при помощи шурупов, заклёпок или саморезов по металлу. При помощи держателя можно параллельно соединить полосу. Держатель позволяет на проведение проводника параллельно или перпендикулярно краю крыши. Проводник крепится посредством зажатия между пластин.



Громостар Артикул	Громостар Материал	Громостар Вес кг.
GR 039001	Оцинкованная сталь	0,09
GR 039002	Медь	0,10
GR 039003	Нержавеющая сталь	0,09
GR 039004	Окрашенная сталь	0,09
GR 039005	Алюминий	0,05

Держатель шин заземления для плоского проводника. Выпускается из оцинкованной стали, меди, нержавеющей стали, алюминия, окрашенной стали с порошковой окраской в цвета коричневый RAL8019, серебряный RAL9006, серый RAL9007, терракотовый RAL8004, чёрный RAL9005, синий RAL5001, зелёный RAL6002, красный RAL3009.



Инженер ОТК ООО «СТРОЙПЛАЗА»

Порошковая окраска в цвета кровельного материала

RAL9007	RAL3009	RAL6002	RAL5001
RAL8004	RAL9005	RAL9006	RAL8019

В разделе проводники вы можете посмотреть и подобрать проволоку любого диаметра. А в разделе соединители большой выбор соединителей разных размеров.

Громостар

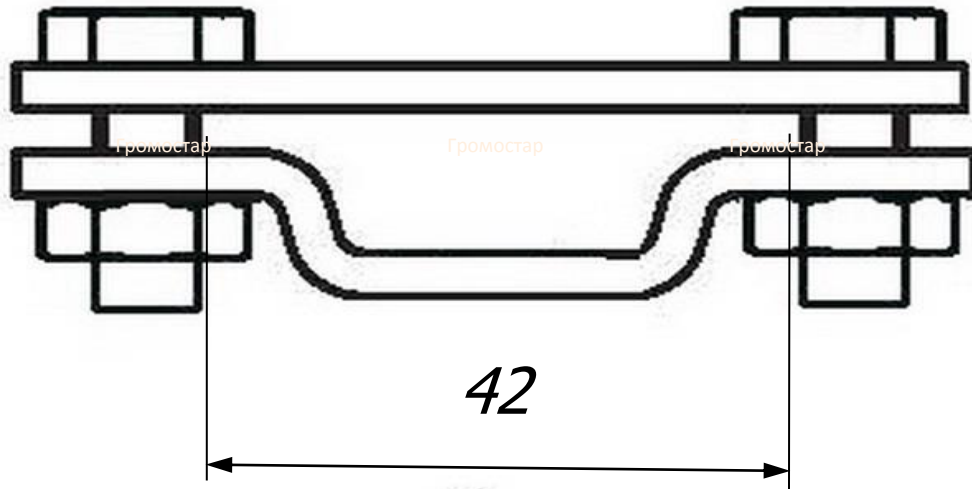
Громостар

Громостар

Громостар

Держатель шин заземления 25-40 мм.

Громостар



Громостар

Громостар

Громостар

Громостар

Громостар



Громостар

Громостар

62

Громостар

Громостар

Держатель шин заземления для молниезащиты предназначен для крепления плоского проводника. Крепится при помощи шурупов, заклёпок или саморезов по металлу. При помощи держателя можно параллельно соединить полосу. Держатель позволяет на проведение проводника параллельно или перпендикулярно краю крыши. Проводник крепится посредством зажатия между пластин.

Арт.	Материал.	Вес кг.
GR 039001	Оцинкованная сталь	0,09
GR 039002	Медь	0,10
GR 039003	Нержавеющая сталь	0,09
GR 039004	Окрашенная сталь	0,09
GR 039005	Алюминий	0,05

Держатель шин заземления для плоского проводника. Выпускается из оцинкованной стали, меди, нержавеющей стали, алюминия, окрашенной стали с порошковой окраской в цвета коричневый RAL8019, серебрянный RAL9006, серый RAL9007, терракотовый RAL8004, чёрный RAL9005, синий RAL5001, зелёный RAL6002, красный RAL3009.

Изм.	Лист	№ док	Подп.	Дата

ГРОМОСТАР тел. +7 (495) 664-30-15 www.gromostar.ru

Лист

0390

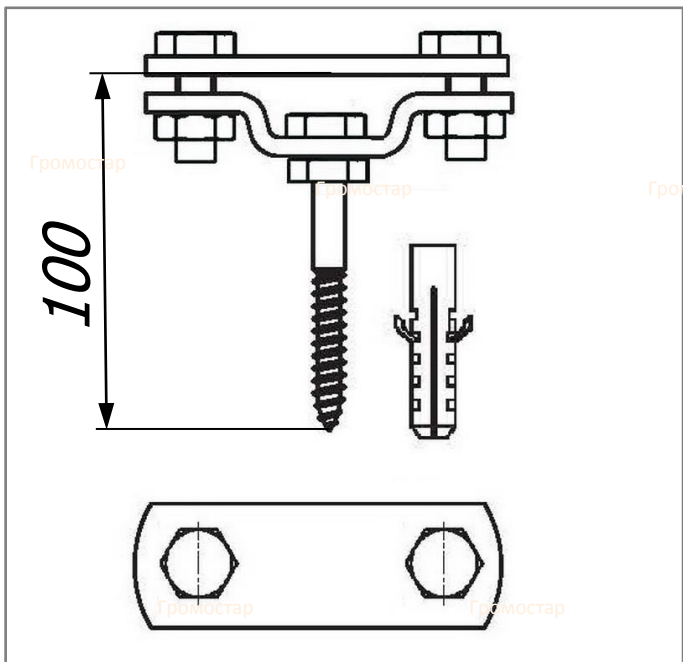
Держатель шины L=100 мм. Громостар Громостар

Держатель шин длиной 100 мм. предназначен для крепления плоского проводника. Крепится при помощи шпильки и дюбеля к фасаду здания. При помощи держателя можно параллельно соединить полосу. Держатель позволяет на проведение проводника параллельно или перпендикулярно краю крыши. Проводник крепится посредством зажатия между пластин.



Артикул	Материал	Вес кг.
GR 039101	Оцинкованная сталь	0,14
GR 039102	Медь	0,15
GR 039103	Нержавеющая сталь	0,15
GR 039104	Окрашенная сталь	0,14
GR 039105	Алюминий	0,11

Держатель шин для плоского проводника. Высота H=100 мм. Выпускается из оцинкованной стали, меди, нержавеющей стали, окрашенной стали с порошковой окраской в цвета коричневый RAL8019, серебрянный RAL9006, серый RAL9007, терракотовый RAL8004, чёрный RAL9005, синий RAL5001, зелёный RAL6002, красный RAL3009.



Инженер ОТК ООО «СТРОЙПЛАЗА»

М.Иванов



Порошковая окраска в цвета кровельного материала

RAL9007	RAL3009	RAL6002	RAL5001
RAL8004	RAL9005	RAL9006	RAL8019

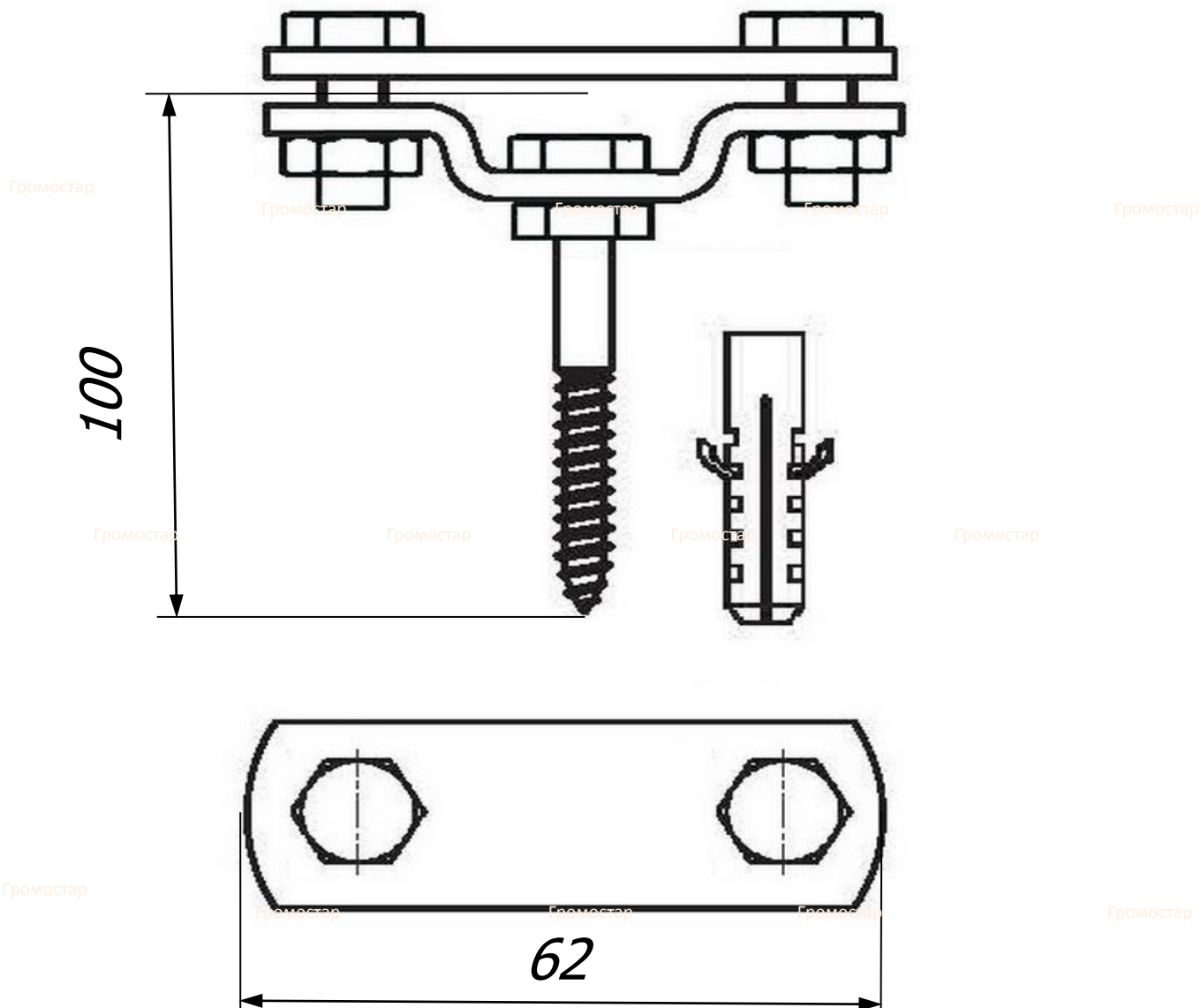
В разделе проводники вы можете посмотреть и подобрать проволоку любого диаметра. А в разделе соединители большой выбор соединителей разных размеров.

Громостар

Громостар

Громостар

Громостар

Держатель шины L=100 мм.

Держатель шин длиной 100 мм. предназначен для крепления плоского проводника. Крепится при помощи шпильки и дюбеля к фасаду здания. При помощи держателя можно параллельно соединить полосу. Держатель позволяет на проведение проводника параллельно или перпендикулярно краю крыши. Проводник крепится посредством зажатия между пластин.

Арт.	Материал.	Вес кг.
GR 039101	Оцинкованная сталь	0,14
GR 039102	Медь	0,15
GR 039103	Нержавеющая сталь	0,15
GR 039104	Окрашенная сталь	0,14
GR 039105	Алюминий	0,11

Держатель шин для плоского проводника. Высота H=100 мм. Выпускается из оцинкованной стали, меди, нержавеющей стали, окрашенной стали с порошковой окраской в цвета коричневый RAL8019, серебряный RAL9006, серый RAL9007, терракотовый RAL8004, чёрный RAL9005, синий RAL5001, зелёный RAL6002, красный RAL3009.

Изм.	Лист	№ док	Подп.	Дата	ГРОМОСТАР тел. +7 (495) 664-30-15 www.gromostar.ru	Лист
						0391



Громостар

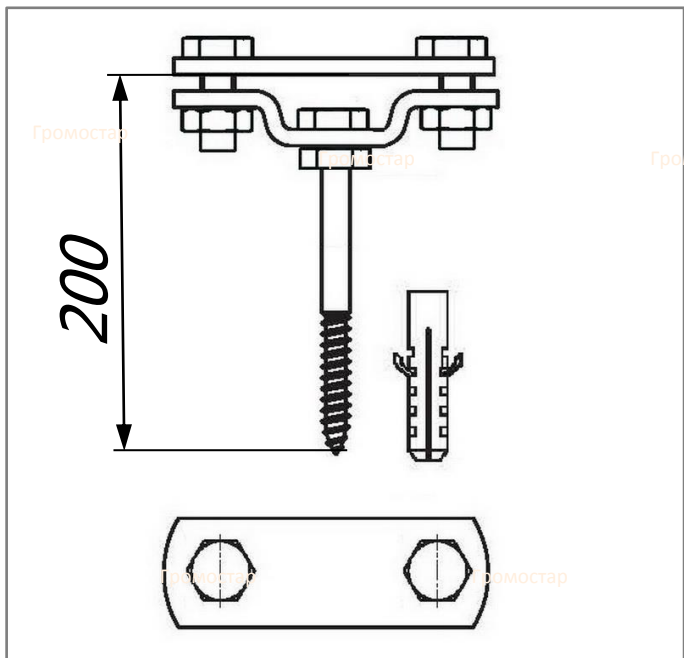
Громостар

Громостар

Громостар

Держатель полосы заземления L=200 мм.

Держатель полосы заземления длиной 200 мм. предназначен для крепления плоского проводника. Крепится при помощи шпильки и дюбеля к фасаду здания. При помощи держателя можно параллельно соединить полосу. Держатель позволяет на проведение проводника параллельно или перпендикулярно краю крыши. Проводник крепится посредством зажатия между пластин.



Громостар Артикул	Громостар Материал	Громостар Вес кг.
GR 039201	Оцинкованная сталь	0,19
GR 039202	Медь	0,20
GR 039203	Нержавеющая сталь	0,19
GR 039204	Окрашенная сталь	0,19
GR 039205	Алюминий	0,15

Держатель полосы заземления для плоского проводника. Высота H=200 мм. Выпускается из оцинкованной стали, нержавеющей стали, окрашенной стали с порошковой окраской в цвета коричневый RAL8019, серебрянный RAL9006, серый RAL9007, терракотовый RAL8004, чёрный RAL9005, синий RAL5001, зелёный RAL6002, красный RAL3009.



Инженер ОТК ООО «СТРОЙПЛАЗА»



Порошковая окраска в цвета кровельного материала

RAL9007	RAL3009	RAL6002	RAL5001
RAL8004	RAL9005	RAL9006	RAL8019

В разделе проводники вы можете посмотреть и подобрать проволоку любого диаметра. А в разделе соединители большой выбор соединителей разных размеров.

Громостар

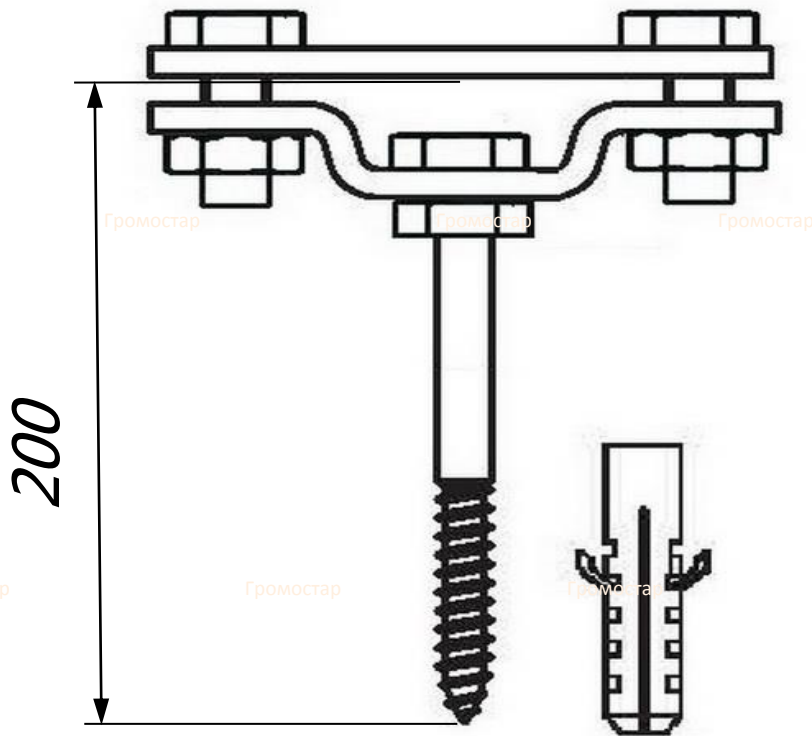
Громостар

Громостар

Громостар

Держатель полосы заземления L=200 мм.

Громостар



Громостар

Громостар

Громостар

Громостар

Громостар

Громостар

62

Громостар

Громостар

Держатель полосы заземления длиной 200 мм. предназначен для крепления плоского проводника. Крепится при помощи шпильки и дюбеля к фасаду здания. При помощи держателя можно параллельно соединить полосу. Держатель позволяет на проведение проводника параллельно или перпендикулярно краю крыши. Проводник крепится посредством зажатия между пластин.

Арт.	Материал.	Вес кг.
GR 039201	Оцинкованная сталь	0,19
GR 039202	Медь	0,20
GR 039203	Нержавеющая сталь	0,19
GR 039204	Окрашенная сталь	0,19
GR 039205	Алюминий	0,15

Держатель полосы заземления для плоского проводника. Высота H=200 мм. Выпускается из оцинкованной стали, нержавеющей стали, окрашенной стали с порошковой окраской в цвета коричневый RAL8019, серебряный RAL9006, серый RAL9007, терракотовый RAL8004, чёрный RAL9005, синий RAL5001, зелёный RAL6002, красный RAL3009.

Громостар

Изм.	Лист	№ док	Подп.	Дата

ГРОМОСТАР тел. +7 (495) 664-30-15 www.gromostar.ru

Лист

0392

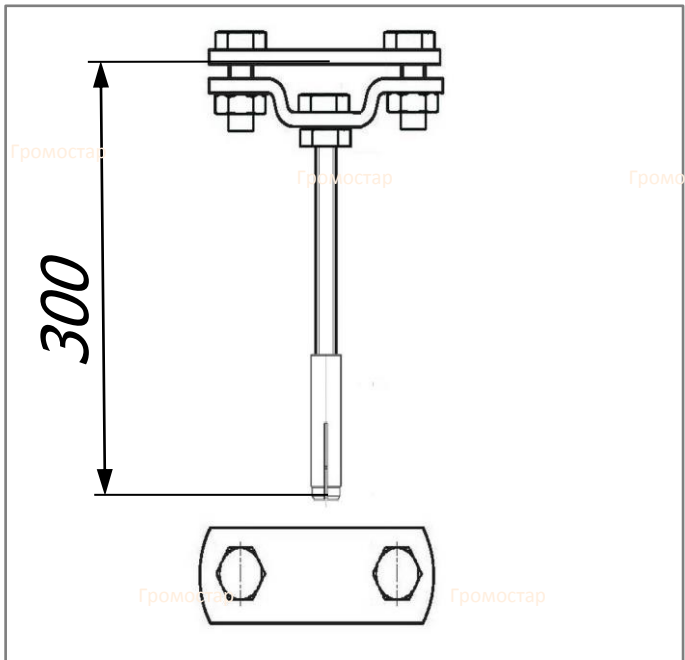
Держатель плоского проводника L=300 мм.

Держатель плоского проводника длиной 300 мм. предназначен для крепления плоского проводника. Крепится при помощи шпильки и дюбеля к фасаду здания. При помощи держателя можно параллельно соединить полосу. Держатель позволяет на проведение проводника параллельно или перпендикулярно краю крыши. Проводник крепится посредством зажатия между пластин.



Артикул	Материал	Вес кг.
GR 039301	Оцинкованная сталь	0,24
GR 039302	Медь	0,25
GR 039303	Нержавеющая сталь	0,24
GR 039304	Окрашенная сталь	0,24
GR 039305	Алюминий	0,21

Держатель для плоского проводника. Высота H=300 мм. Выпускается из оцинкованной стали, меди, нержавеющей стали, окрашенной стали с порошковой окраской в цвета коричневый RAL8019, серебрянный RAL9006, серый RAL9007, терракотовый RAL8004, чёрный RAL9005, синий RAL5001, зелёный RAL6002, красный RAL3009.



Инженер ОТК ООО «СТРОЙПЛАЗА»

М.И.И.

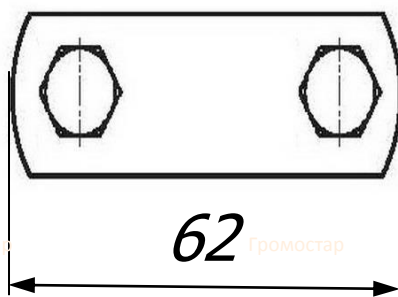
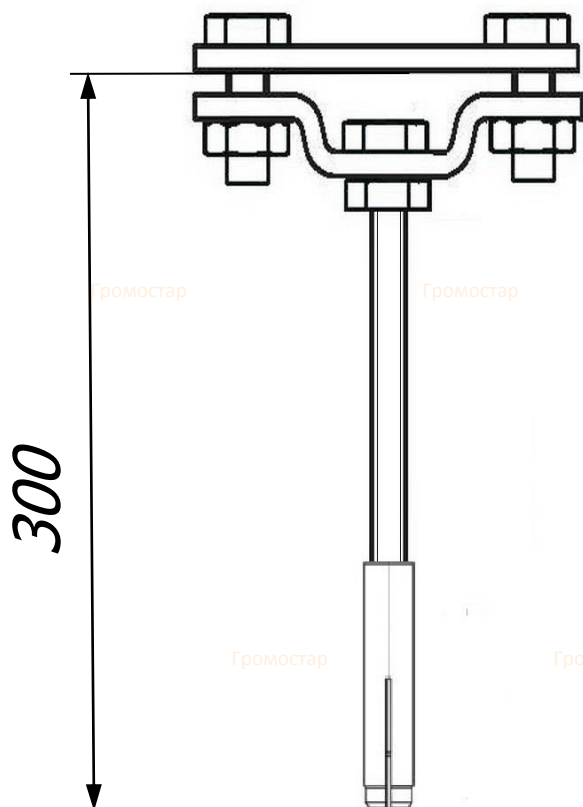


Порошковая окраска в цвета кровельного материала

RAL9007	RAL3009	RAL6002	RAL5001
RAL8004	RAL9005	RAL9006	RAL8019

В разделе проводники вы можете посмотреть и подобрать проволоку любого диаметра. А в разделе соединители большой выбор соединителей разных размеров.

Держатель плоского проводника L=300 мм.



Держатель плоского проводника длиной 300 мм. предназначен для крепления плоского проводника. Крепится при помощи шпильки и дюбеля к фасаду здания. При помощи держателя можно параллельно соединить полосу. Держатель позволяет на проведение проводника параллельно или перпендикулярно краю крыши. Проводник крепится посредством зажатия между пластин.

Арт.	Материал.	Вес кг.
GR 039301	Оцинкованная сталь	0,24
GR 039302	Медь	0,25
GR 039303	Нержавеющая сталь	0,24
GR 039304	Окрашенная сталь	0,24
GR 039305	Алюминий	0,21

Держатель для плоского проводника. Высота H=300 мм. Выпускается из оцинкованной стали, меди, нержавеющей стали, окрашенной стали с порошковой окраской в цвета коричневый RAL8019, серебрянный RAL9006, серый RAL9007, терракотовый RAL8004, чёрный RAL9005, синий RAL5001, зелёный RAL6002, красный RAL3009.

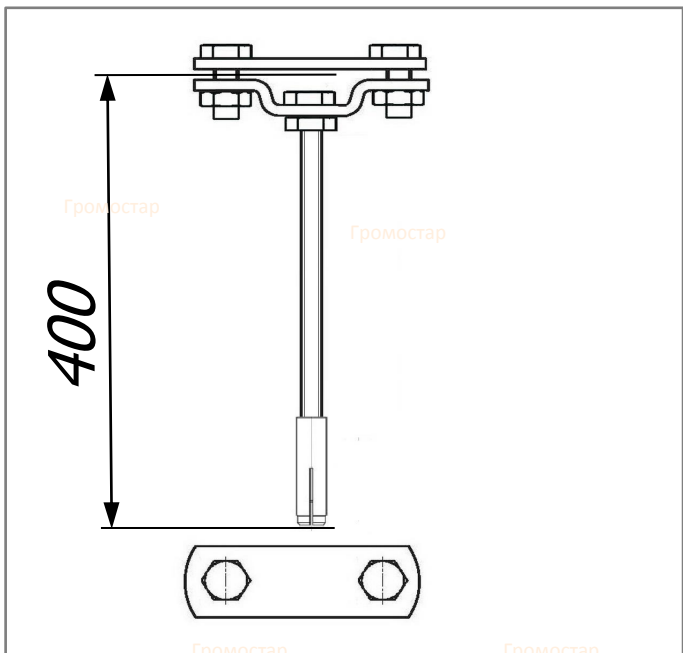
Держатель стальной полосы L=400 мм.

Держатель стальной полосы длиной 400 мм. предназначен для крепления плоского проводника. Крепится при помощи шпильки и дюбеля к фасаду здания. При помощи держателя можно параллельно соединить полосу. Держатель позволяет на проведение проводника параллельно или перпендикулярно краю крыши. Проводник крепится посредством зажатия между пластин.



Артикул	Материал	Вес кг.
GR 039401	Оцинкованная сталь	0,29
GR 039402	Медь	0,30
GR 039403	Нержавеющая сталь	0,29
GR 039404	Окрашенная сталь	0,29
GR 039405	Алюминий	0,25

Держатель стальной полосы для плоского проводника. Высота H=400 мм. Выпускается из оцинкованной стали, меди, нержавеющей стали, окрашенной стали с порошковой окраской в цвета коричневый RAL8019, серебрянный RAL9006, серый RAL9007, терракотовый RAL8004, чёрный RAL9005, синий RAL5001, зелёный RAL6002, красный RAL3009.



Инженер ОТК ООО «СТРОЙПЛАЗА»



Порошковая окраска в цвета кровельного материала

RAL9007	RAL3009	RAL6002	RAL5001
RAL8004	RAL9005	RAL9006	RAL8019

В разделе проводники вы можете посмотреть и подобрать проволоку любого диаметра. А в разделе соединители большой выбор соединителей разных размеров.

Громостар

Громостар

Громостар

Громостар

Держатель стальной полосы L=400 мм.

Громостар

Громостар

Громостар

Громостар

Громостар

400

Громостар

Громостар

Громостар

Громостар

Громостар

Громостар

62

Громостар

Громостар

Держатель стальной полосы длиной 400 мм. предназначен для крепления плоского проводника. Крепится при помощи шпильки и дюбеля к фасаду здания. При помощи держателя можно параллельно соединить полосу. Держатель позволяет на проведение проводника параллельно или перпендикулярно краю крыши. Проводник крепится посредством зажатия между пластин.

Арт.	Материал.	Вес кг.
GR 039401	Оцинкованная сталь	0,29
GR 039402	Медь	0,30
GR 039403	Нержавеющая сталь	0,29
GR 039404	Окрашенная сталь	0,29
GR 039405	Алюминий	0,25

Держатель стальной полосы для плоского проводника. Высота H=400 мм. Выпускается из оцинкованной стали, меди, нержавеющей стали, окрашенной стали с порошковой окраской в цвета коричневый RAL8019, серебряный RAL9006, серый RAL9007, терракотовый RAL8004, чёрный RAL9005, синий RAL5001, зелёный RAL6002, красный RAL3009.

Изм.	Лист	№ док	Подп.	Дата	ГРОМОСТАР тел. +7 (495) 664-30-15 www.gromostar.ru	Лист
						0394



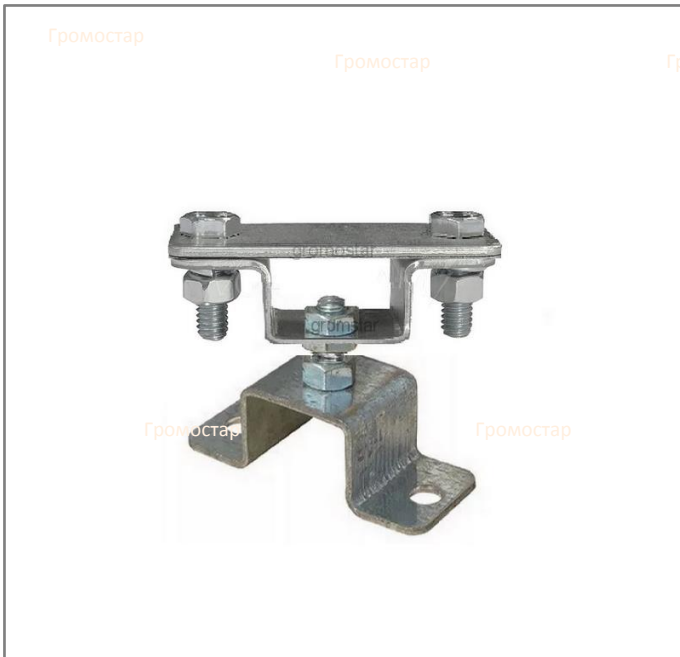
Держатель полосы

Громостар

Громостар

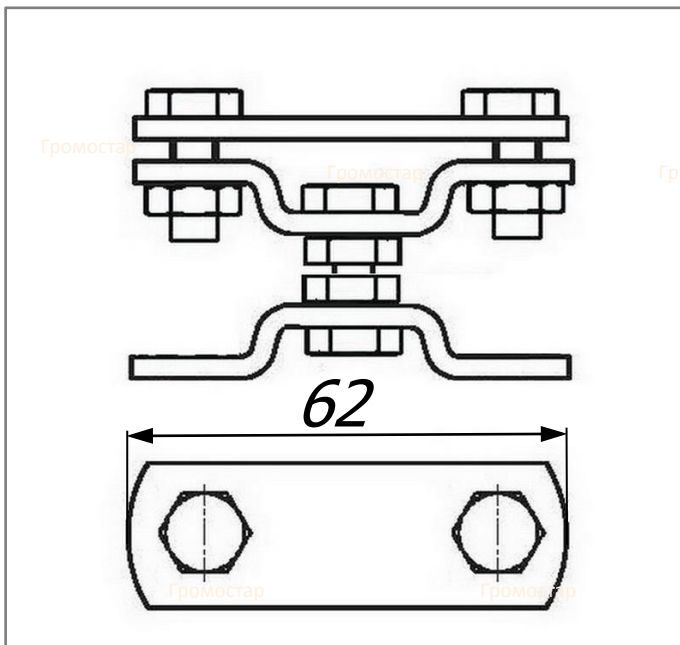
Громостар

Держатель предназначен для крепления плоского проводника. Крепится при помощи шурупов, заклёпок или дюбель-гвоздей. При помощи держателя можно параллельно соединить полосу. Держатель позволяет на проведение проводника параллельно или перпендикулярно краю крыши. Проводник крепится посредством зажатия между пластин.



Артикул	Материал	Вес кг.
GR 039501	Оцинкованная сталь	0,16
GR 039502	Медь	0,18
GR 039503	Нержавеющая сталь	0,17
GR 039504	Окрашенная сталь	0,16
GR 039505	Алюминий	0,10

Держатель для плоского проводника выпускается из оцинкованной стали, меди, нержавеющей стали, окрашенной стали с порошковой окраской в цвета коричневый RAL8019, серебрянный RAL9006, серый RAL9007, терракотовый RAL8004, чёрный RAL9005, синий RAL5001, зелёный RAL6002, красный RAL3009.



Инженер ОТК ООО «СТРОЙПЛАЗА»



Порошкшвая окраска в цвета кровельного материала

RAL9007	RAL3009	RAL6002	RAL5001
RAL8004	RAL9005	RAL9006	RAL8019

В разделе проводники вы можете посмотреть и подобрать проволоку любого диаметра. А в разделе соединители большой выбор соединителей разных размеров.

Громостар

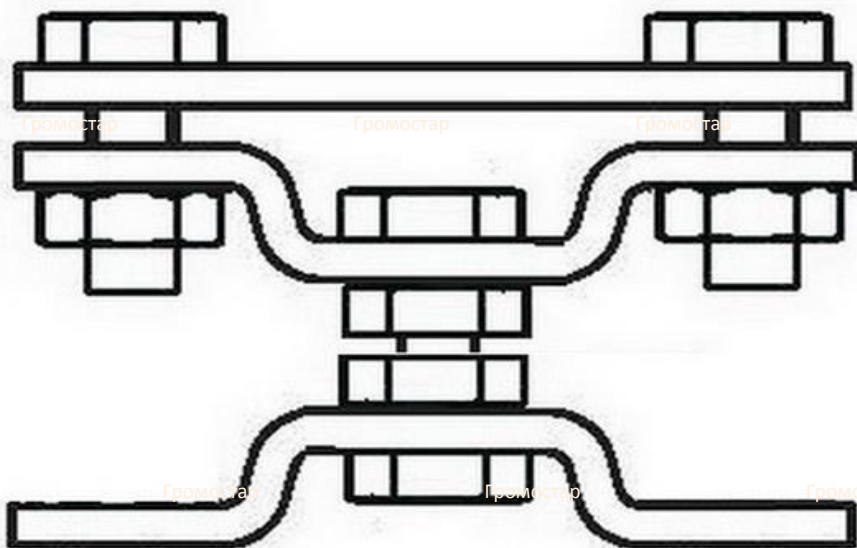
Громостар

Громостар

Громостар

Держатель полосы

Громостар



62

Громостар

Громостар

Громостар

Громостар

Громостар

Держатель предназначен для крепления плоского проводника. Крепится при помощи шурупов, заклёпок или дюбель-гвоздей. При помощи держателя можно параллельно соединить полосу. Держатель позволяет на проведение проводника параллельно или перпендикулярно краю крыши. Проводник крепится посредством зажатия между пластин.

Арт.	Материал.	Вес кг.
GR 039501	Оцинкованная сталь	0,16
GR 039502	Медь	0,18
GR 039503	Нержавеющая сталь	0,17
GR 039504	Окрашенная сталь	0,16
GR 039505	Алюминий	0,10

Громостар

Громостар

Держатель для плоского проводника выпускается из оцинкованной стали, меди, нержавеющей стали, окрашенной стали с порошковой окраской в цвета коричневый RAL8019, серебрянный RAL9006, серый RAL9007, терракотовый RAL8004, чёрный RAL9005, синий RAL5001, зелёный RAL6002, красный RAL3009.

Громостар

Изм.	Лист	№ док	Подп.	Дата

ГРОМОСТАР тел. +7 (495) 664-30-15 www.gromostar.ru

Лист

0395



Громостар

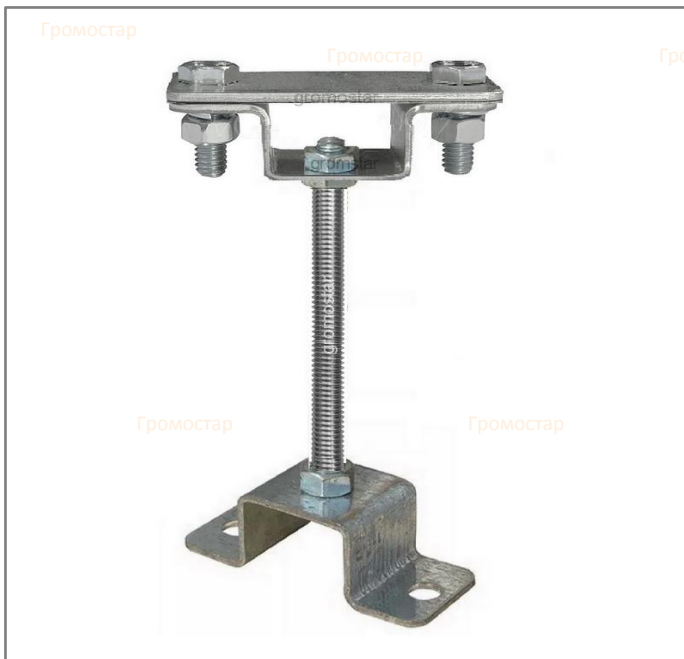
Громостар

Громостар

Громостар

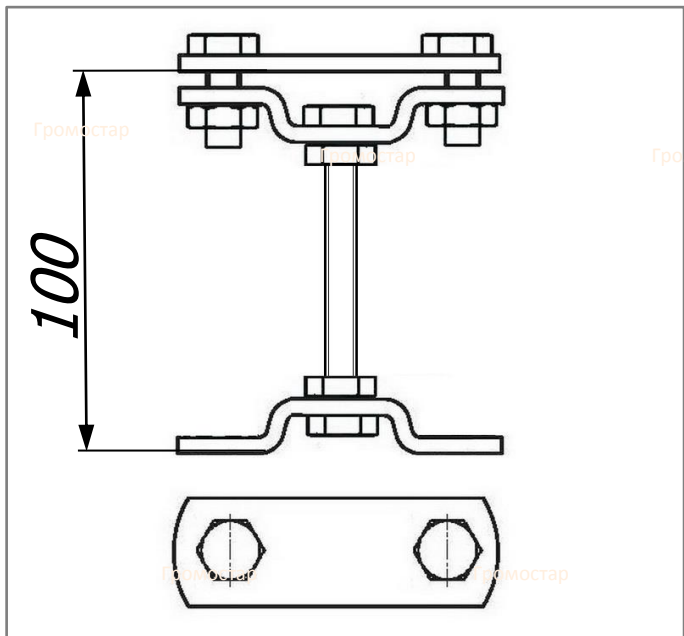
Держатель проводника полоса L=100 мм.

Держатель проводника полоса длиной 100 мм. предназначен для крепления плоского проводника. Крепится при помощи шурупов, заклёпок или дюбель-гвоздей. При помощи держателя можно параллельно соединить полосу. Держатель позволяет на проведение проводника параллельно или перпендикулярно краю крыши. Проводник крепится посредством зажатия между пластин.



Артикул	Материал	Вес Громостар кг.
GR 039601	Оцинкованная сталь	0,19
GR 039602	Медь	0,21
GR 039603	Нержавеющая сталь	0,19
GR 039604	Окрашенная сталь	0,19
GR 039605	Алюминий	0,13

Держатель для плоского проводника. Высота H=100 мм. Выпускается из оцинкованной стали, меди, нержавеющей стали, окрашенной стали с порошковой окраской в цвета коричневый RAL8019, серебрянный RAL9006, серый RAL9007, терракотовый RAL8004, чёрный RAL9005, синий RAL5001, зелёный RAL6002, красный RAL3009.



Инженер ОТК ООО «СТРОЙПЛАЗА»



Порошковая окраска в цвета кровельного материала

RAL9007	RAL3009	RAL6002	RAL5001
RAL8004	RAL9005	RAL9006	RAL8019

В разделе проводники вы можете посмотреть и подобрать проволоку любого диаметра. А в разделе соединители большой выбор соединителей разных размеров.

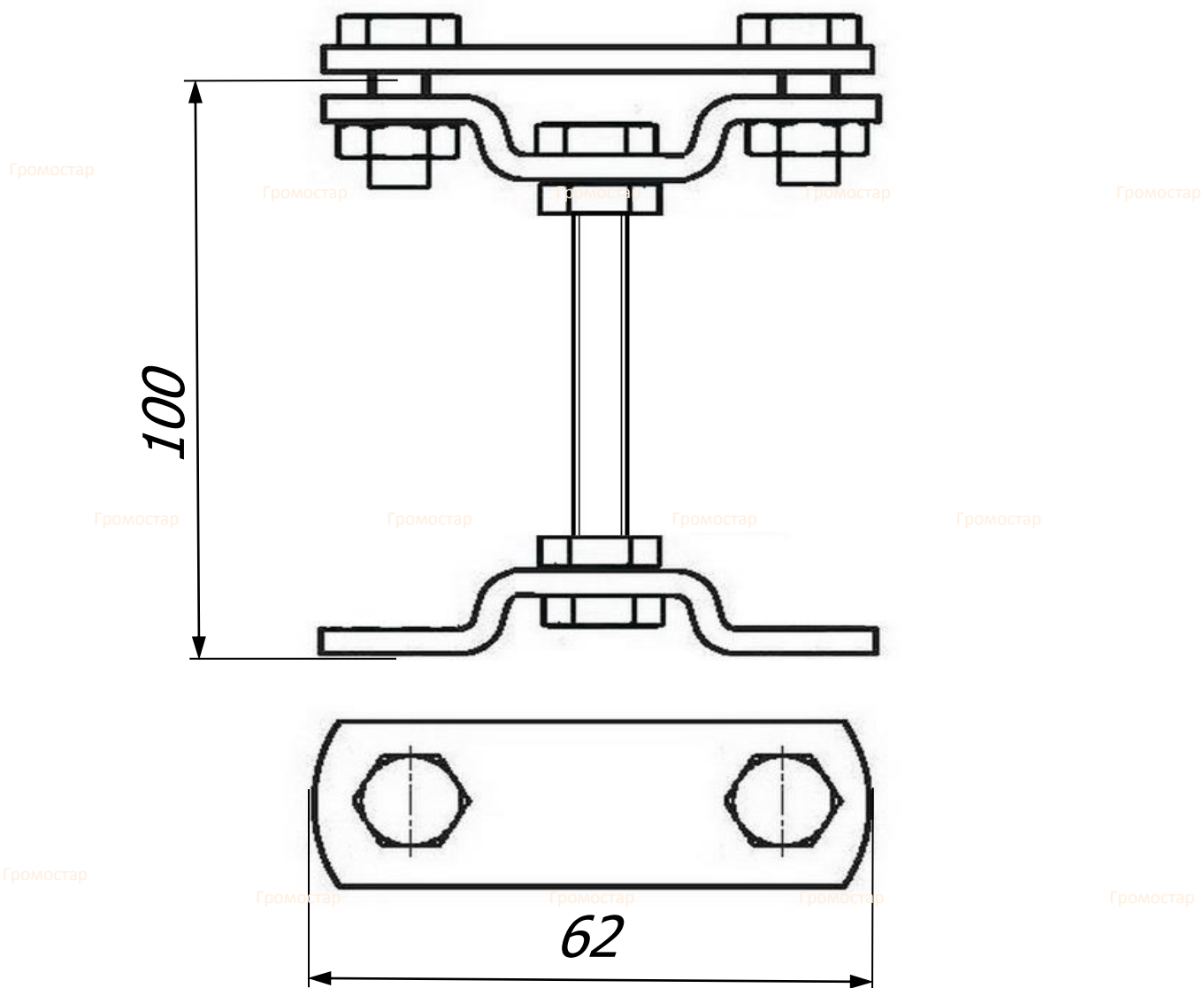
Громостар

Громостар

Громостар

Громостар

Держатель проводника полоса $L=100$ мм.



Держатель проводника полоса длиной 100 мм. предназначен для крепления плоского проводника. Крепится при помощи шурупов, заклёпок или дюбель-гвоздей. При помощи держателя можно параллельно соединить полосу. Держатель позволяет на проведение проводника параллельно или перпендикулярно краю крыши. Проводник крепится посредством зажатия между пластин.

Арт.	Материал.	Вес кг.
GR 039601	Оцинкованная сталь	0,19
GR 039602	Медь	0,21
GR 039603	Нержавеющая сталь	0,19
GR 039604	Окрашенная сталь	0,19
GR 039605	Алюминий	0,13

Держатель для плоского проводника. Высота $H=100$ мм. Выпускается из оцинкованной стали, меди, нержавеющей стали, окрашенной стали с порошковой окраской в цвета коричневый RAL8019, серебрянный RAL9006, серый RAL9007, терракотовый RAL8004, чёрный RAL9005, синий RAL5001, зелёный RAL6002, красный RAL3009.

Изм.	Лист	№ док	Подп.	Дата	ГРОМОСТАР тел. +7 (495) 664-30-15 www.gromostar.ru	Лист
						0396



Громостар

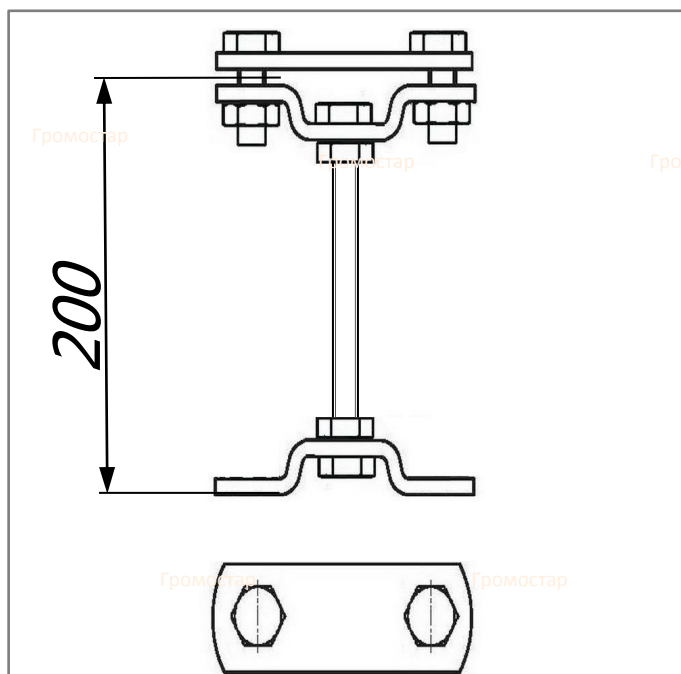
Громостар

Громостар

Громостар

Держатель полосы оцинкованной L=200 мм.

Держатель полосы длиной 200 мм. предназначен для крепления плоского проводника. Крепится при помощи шурупов, заклёпок или дюбель-гвоздей. При помощи держателя можно параллельно соединить полосу. Держатель позволяет на проведение проводника параллельно или перпендикулярно краю крыши. Проводник крепится посредством зажатия между пластин.



Инженер ОТК ООО «СТРОЙПЛАЗА»

Порошковая окраска в цвета
кровельного материала

RAL9007	RAL3009	RAL6002	RAL5001
RAL8004	RAL9005	RAL9006	RAL8019

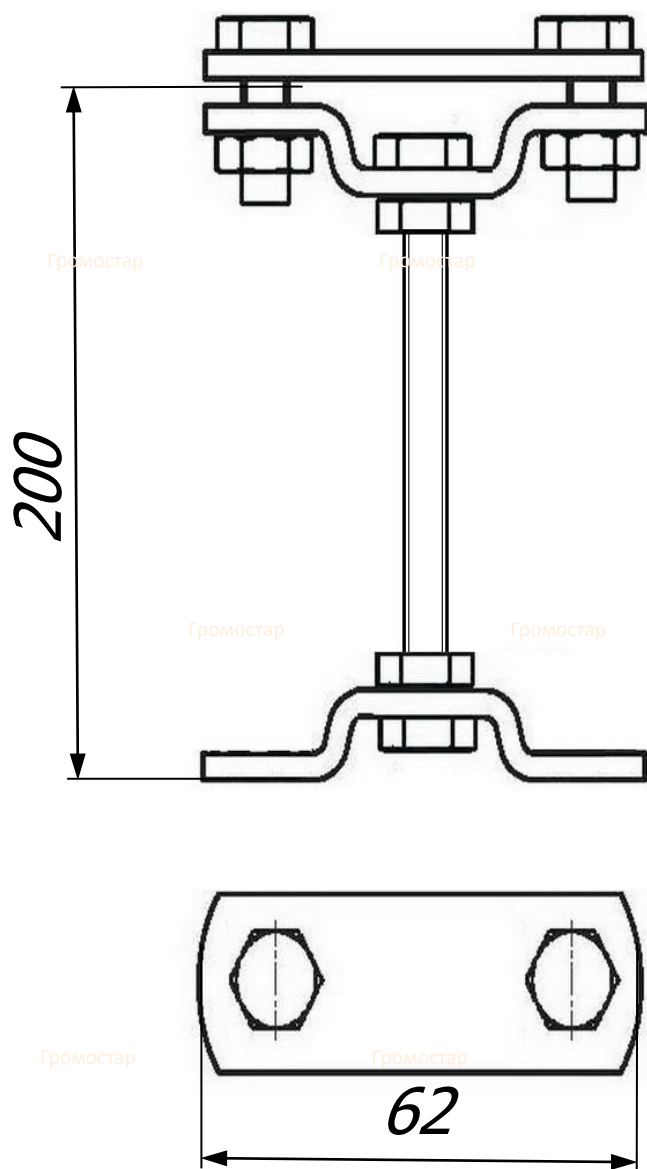
В разделе проводники вы можете посмотреть и подобрать проволоку любого диаметра. А в разделе соединители большой выбор соединителей разных размеров.

Громостар Артикул	Громостар Материал	Громостар Вес кг.
GR 039701	Оцинкованная сталь	0,28
GR 039702	Медь	0,30
GR 039703	Нержавеющая сталь	0,29
GR 039704	Окрашенная сталь	0,28
GR 039705	Алюминий	0,22

Держатель для плоского проводника. Высота H=200 мм. Выпускается из оцинкованной стали, меди, нержавеющей стали, окрашенной стали с порошковой окраской в цвета коричневый RAL8019, серебрянный RAL9006, серый RAL9007, терракотовый RAL8004, чёрный RAL9005, синий RAL5001, зелёный RAL6002, красный RAL3009.



Держатель полосы оцинкованной L=200 мм.



Держатель полосы длиной 200 мм. предназначен для крепления плоского проводника. Крепится при помощи шурупов, заклёпок или дюбель-гвоздей. При помощи держателя можно параллельно соединить полосу. Держатель позволяет на проведение проводника параллельно или перпендикулярно краю крыши. Проводник крепится посредством зажатия между пластин.

Арт.	Материал.	Вес кг.
GR 039701	Оцинкованная сталь	0,28
GR 039702	Медь	0,30
GR 039703	Нержавеющая сталь	0,29
GR 039704	Окрашенная сталь	0,28
GR 039705	Алюминий	0,22

Держатель для плоского проводника. Высота H=200 мм. Выпускается из оцинкованной стали, меди, нержавеющей стали, окрашенной стали с порошковой окраской в цвета коричневый RAL8019, серебрянный RAL9006, серый RAL9007, терракотовый RAL8004, чёрный RAL9005, синий RAL5001, зелёный RAL6002, красный RAL3009.

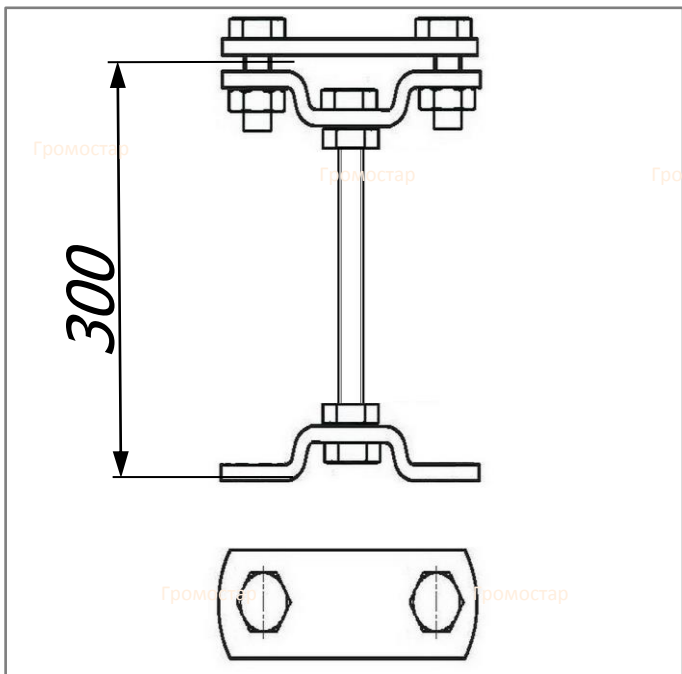
Держатель полосы L=300 мм.

Держатель полосы длиной 300 мм. предназначен для крепления плоского проводника. Крепится при помощи шурупов, заклёпок или дюбель-гвоздей. При помощи держателя можно параллельно соединить полосу. Держатель позволяет на проведение проводника параллельно или перпендикулярно краю крыши. Проводник крепится посредством зажатия между пластин.



Артикул	Материал	Вес кг.
GR 038801	Оцинкованная сталь	0,32
GR 038802	Медь	0,34
GR 038803	Нержавеющая сталь	0,32
GR 038804	Окрашенная сталь	0,32
GR 038805	Алюминий	0,26

Держатель для плоского проводника. Высота H=300 мм. Выпускается из оцинкованной стали, меди, нержавеющей стали, окрашенной стали с порошковой окраской в цвета коричневый RAL8019, серебрянный RAL9006, серый RAL9007, терракотовый RAL8004, чёрный RAL9005, синий RAL5001, зелёный RAL6002, красный RAL3009.



Инженер ОТК ООО «СТРОЙПЛАЗА»

Маша



Порошкшвая окраска в цвета кровельного материала

RAL9007	RAL3009	RAL6002	RAL5001
RAL8004	RAL9005	RAL9006	RAL8019

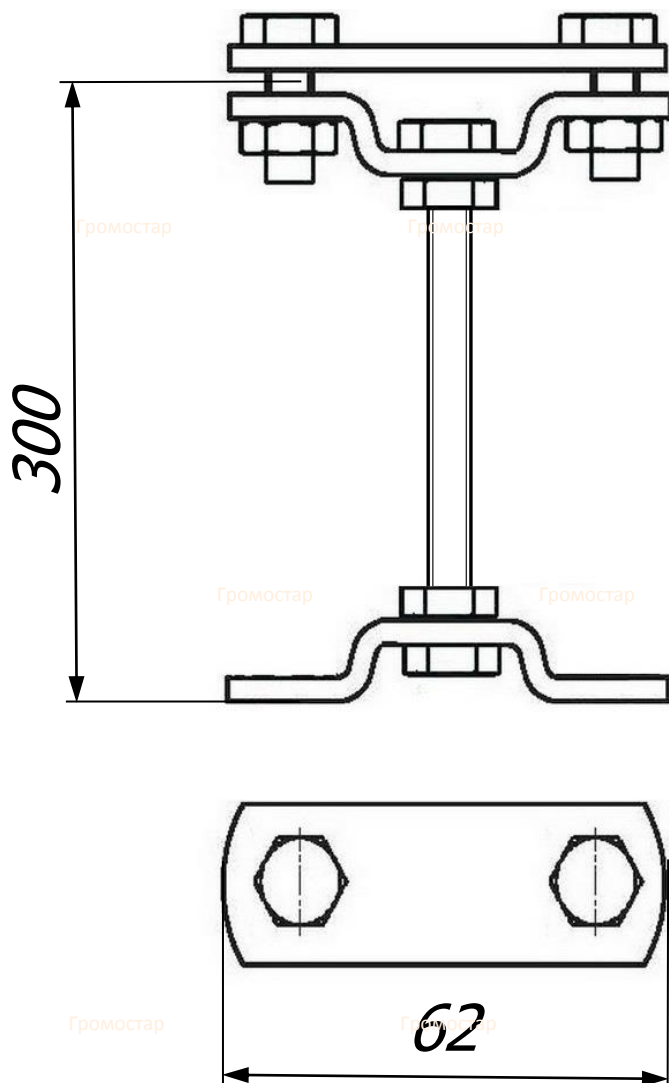
В разделе проводники вы можете посмотреть и подобрать проволоку любого диаметра. А в разделе соединители большой выбор соединителей разных размеров.

Громостар

Громостар

Громостар

Громостар

Держатель полосы L=300 мм.

Громостар

Громостар

Громостар

Громостар

Громостар

Громостар

Громостар

Громостар

Громостар

Громостар

Громостар

Громостар

Громостар

Громостар

Держатель полосы длиной 300 мм. предназначен для крепления плоского проводника. Крепится при помощи шурупов, заклёпок или дюбель-гвоздей. При помощи держателя можно параллельно соединить полосу. Держатель позволяет на проведение проводника параллельно или перпендикулярно краю крыши. Проводник крепится посредством зажатия между пластин.

Арт.	Материал.	Вес кг.
GR 038801	Оцинкованная сталь	0,32
GR 038802	Медь	0,34
GR 038803	Нержавеющая сталь	0,32
GR 038804	Окрашенная сталь	0,32
GR 038805	Алюминий	0,26

Держатель для плоского проводника. Высота H=300 мм. Выпускается из оцинкованной стали, меди, нержавеющей стали, окрашенной стали с порошковой окраской в цвета коричневый RAL8019, серебристый RAL9006, серый RAL9007, терракотовый RAL8004, чёрный RAL9005, синий RAL5001, зелёный RAL6002, красный RAL3009.

Изм.	Лист	№ док	Подп.	Дата	ГРОМОСТАР тел. +7 (495) 664-30-15 www.gromostar.ru	Лист
						0388

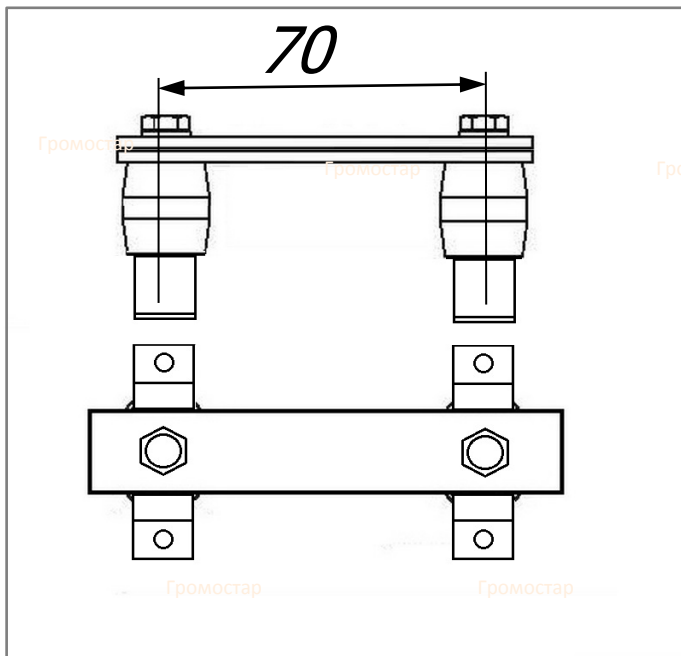


Опора-изолятор шинная предназначен для крепления плоского проводника. Крепится при помощи шурупов, заклёпок или дюбель-гвоздей. При помощи держателя можно параллельно соединить полосу. Держатель позволяет на проведение проводника параллельно или перпендикулярно краю крыши. Проводник крепится посредством зажатия между пластин.



Артикул	Материал	Вес кг.
GR 039901	Оцинкованная сталь	0,21
GR 039902	Медь	0,24
GR 039903	Нержавеющая сталь	0,22
GR 039904	Окрашенная сталь	0,21
GR 039905	Алюминий	0,14

Опора-изолятор шинная для плоского проводника. Выпускается из оцинкованной стали, меди, нержавеющей стали, окрашенной стали с порошковой окраской в цвета коричневый RAL8019, серебрянный RAL9006, серый RAL9007, терракотовый RAL8004, чёрный RAL9005, синий RAL5001, зелёный RAL6002, красный RAL3009.



Инженер ОТК ООО «СТРОЙПЛАЗА»



Порошковая окраска в цвета кровельного материала

RAL9007	RAL3009	RAL6002	RAL5001
RAL8004	RAL9005	RAL9006	RAL8019

В разделе проводники вы можете посмотреть и подобрать проволоку любого диаметра. А в разделе соединители большой выбор соединителей разных размеров.

Громостар

Громостар

Громостар

Громостар

Опора-изолятор шинная

70

Громостар

Громостар

Громостар

Громостар

Громостар

Громостар

Громостар

Громостар

Громостар

Громостар

Громостар

Опора-изолятор шинная предназначен для крепления плоского проводника. Крепится при помощи шурупов, заклёпок или дюбель-гвоздей. При помощи держателя можно параллельно соединить полосу. Держатель позволяет на проведение проводника параллельно или перпендикулярно краю крыши. Проводник крепится посредством зажатия между пластин.

Арт.	Материал.	Вес кг.
GR 039901	Оцинкованная сталь	0,21
GR 039902	Медь	0,24
GR 039903	Нержавеющая сталь	0,22
GR 039904	Окрашенная сталь	0,21
GR 039905	Алюминий	0,14

Громостар

Громостар

Опора-изолятор шинная для плоского проводника. Выпускается из оцинкованной стали, меди, нержавеющей стали, окрашенной стали с порошковой окраской в цвета коричневый RAL8019, серебрянный RAL9006, серый RAL9007, терракотовый RAL8004, чёрный RAL9005, синий RAL5001, зелёный RAL6002, красный RAL3009.

Громостар

Изм.	Лист	№ док	Подп.	Дата
------	------	-------	-------	------

ГРОМОСТАР тел. +7 (495) 664-30-15 www.gromostar.ru

Лист

0399