

По запросу на E-mail вышлим чертежи в AutoCAD

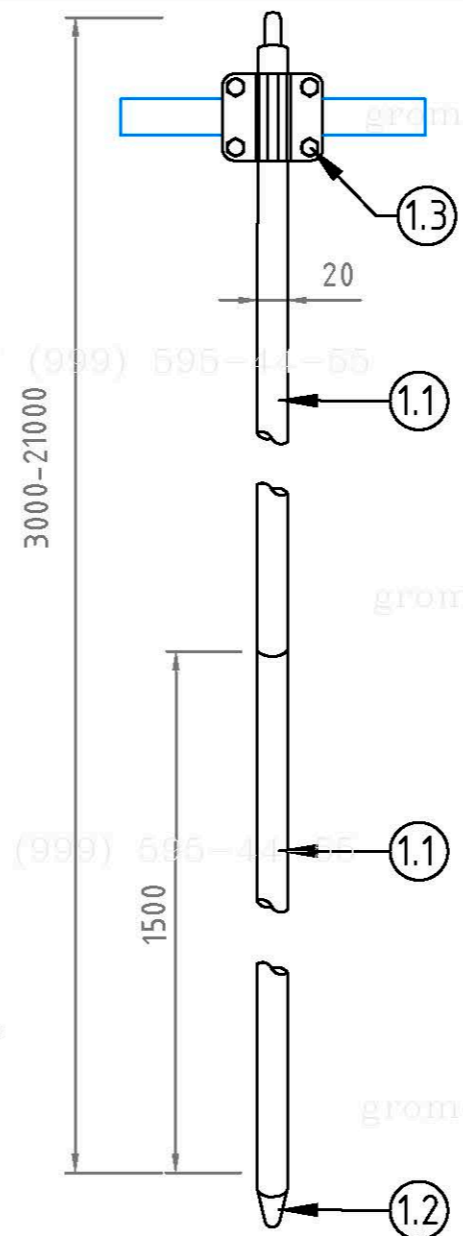
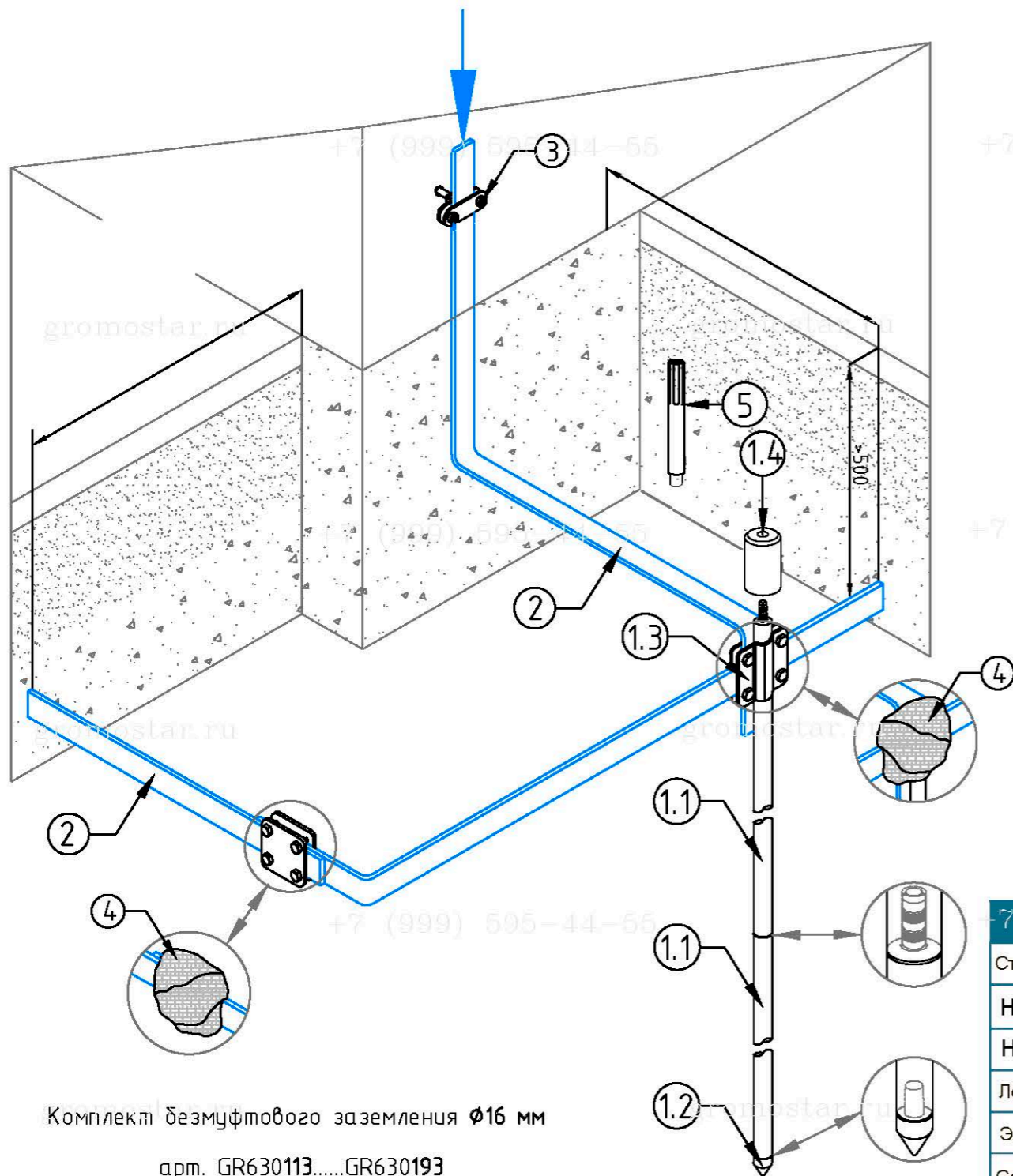


Схема устройства комплекта безмуфтового заземления  $\Phi 16$  мм. из нержавеющей стали

№	Наименование	Артикул
1	Комплект безмуфтового заземления $\Phi 16$ мм от 3 до 21 м.	GR630013...GR630093
1.1	- Стержень заземления $\Phi 16$ x1500 мм. безмуфтовой	GR620143
1.2	- Наконечник заостренный для стержня $\Phi 16$ мм.	GR620180
1.3	- Соединитель для полосы 40 мм. и стержня $\Phi 16$ мм.	GR460483
1.4	- Наконечник забивной для стержня M16 .	GR620190
2	Полоса оцинкованная 40x4 мм.	GR520463
3	Фасадный зажим полоса/пруток	GR360413
4	Лента герметик 50 мм.	GR620610
5	Ударна насадка SDS-MAX	GR620690
6	Электропроводящая паста	GR620650

Длина	Артикул	Длина	Артикул	Длина	Артикул
3,0 м.	GR630113	7,5 м.	GR630143	12,0 м.	GR630113
4,5 м.	GR630123	9,0 м.	GR630153	15,0 м.	GR630183
6,0 м.	GR630133	10,5 м.	GR630163	18,0 м.	GR630193

В комплект безмуфтового заземления входит

Наименование	3 м	4,5 м	6 м	7,5 м	9 м	10,5 м	12 м	15 м	18 м	21 м
Стержень заземления 1 500 мм. безмуфтовый	2 шт	3 шт	4 шт	5 шт	6 шт	7 шт	9 шт	11 шт	13 шт	15 шт
Наконечник заостренный для стержня	1 шт	1 шт	1 шт	1 шт	1 шт	1 шт	1 шт	1 шт	1 шт	1 шт
Наконечник забивной для стержня	1 шт	1 шт	1 шт	1 шт	1 шт	1 шт	1 шт	1 шт	1 шт	1 шт
Лента герметик	1 шт	1 шт	1 шт	1 шт	1 шт	1 шт	1 шт	1 шт	1 шт	1 шт
Электропроводящая паста	1 шт	1 шт	1 шт	1 шт	1 шт	1 шт	1 шт	1 шт	1 шт	1 шт
Соединитель для полосы 40 мм. и стержня $\Phi 16$ мм.	1 шт	1 шт	1 шт	1 шт	1 шт	1 шт	1 шт	1 шт	1 шт	1 шт

Комплекты безмуфтового заземления  $\Phi 16$  мм

арт. GR630113.....GR630193

Предназначен для выполнения заземления.

Стержни соединять между собой с помощью втулки. Для уменьшения переходного сопротивления между стержнями и защиты резьбовых соединений использовать токопроводящую пасту арт. GR620650

Стержни углублять в землю с помощью кувалды или ударного инструмента (дополнительно нужна ударная насадка SDS-Max арт. GR620690)

Изм.	Кол.уч.	Лист	№ Док.	Подп.	Дата
Разработал					
Проверил					
Т.контр.					
Н.контр.					
Утвердил.					

Альбом типовых технических решений для устройства молниезащиты и заземления

Схема устройства безмуфтового заземления

Стадия	Лист	Листов
РП	1	11

Схема устройства безмуфтового заземления длиной от 3 до 18 метров диаметром 16 мм. из оцинкованной стали

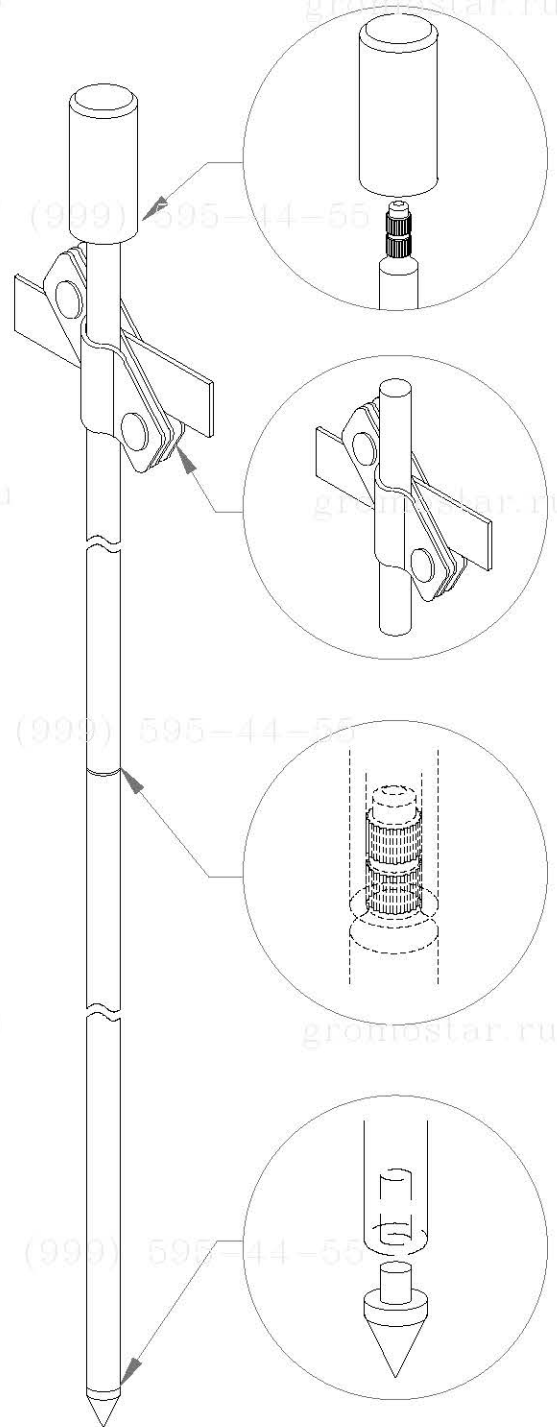
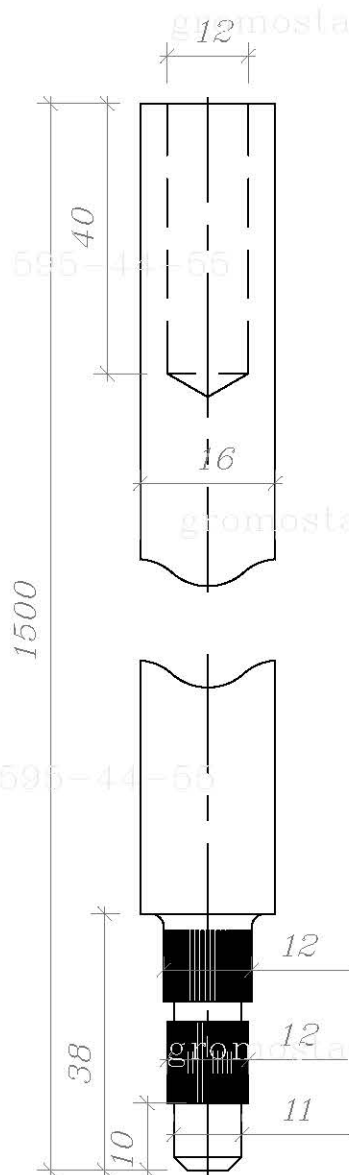
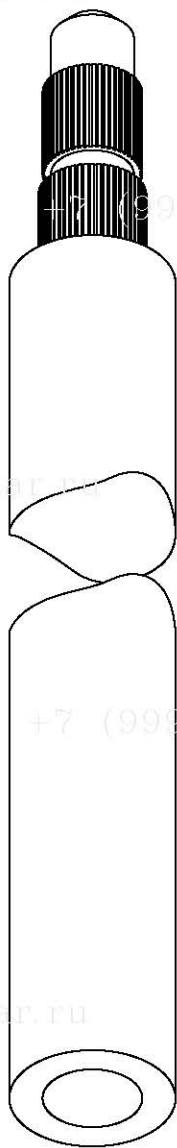
ООО «Стройплаза»  
+7 (999) 595-44-55 gromostar.ru  
z6643015@yandex.ru

Согласованно

Взам. инв. №

Подп. и дата

Инв. № подл.



**Примечание**

1. Стержни соединяются между собой без муфт: на одном конце стержня имеется насечки, а другом отверстие для запрессовки.
2. Забиваются стержни с помощью насадок для отбойного молотка или кувалдой.
3. Рекомендуемая максимальная глубина монтажа до 21 метров.

Инв. № дубл.	Подпись и дата			
Взам. инв. №				
Инв. № подл.	Подпись и дата			
Альбом типовых технических решений для устройства молниезащиты и заземления				
Изм.	Лист	№ докумен.	Подпись	Дата
Разработал				
Прововерил				
Т.контр.				
Н.контр.				
Утвердил.				
Схема устройства безмуфтового заземления			Стадия	Лист
				2
Стержень заземления 1 500 мм. диаметром 16 мм. безмуфтовый из нержавеющей стали арт. GR620143			ООО «Стройплаза» +7 (999) 595-44-55 gromostar.ru z6643015@yandex.ru	

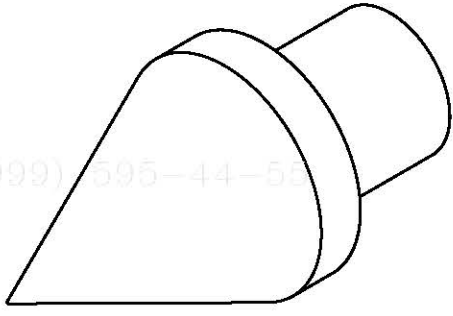
gromostar.ru

gromostar.ru

gromostar.ru

+7 (999) 595-44-55

+7 (999) 595-44-55



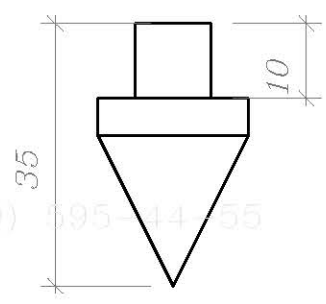
gromostar.ru

gromostar.ru

gromostar.ru

+7 (999) 595-44-55

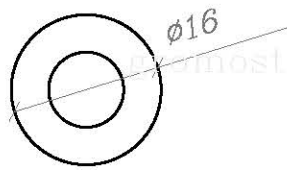
+7 (999) 595-44-55



gromostar.ru

gromostar.ru

gromostar.ru



+7 (999) 595-44-55

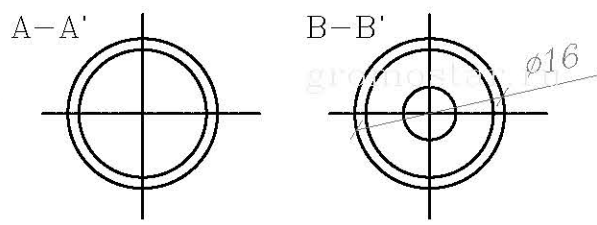
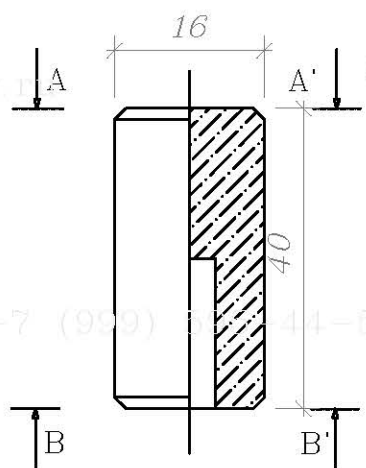
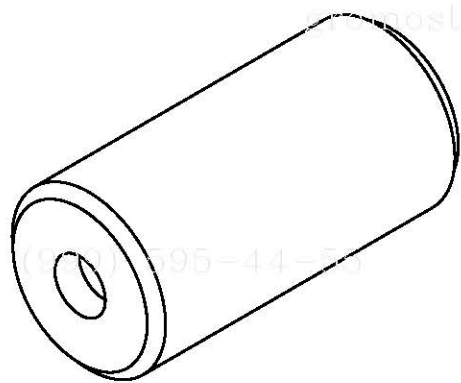
+7 (999) 595-44-55

*Примечание*

- 1. Монтируется на первый стержень для погружения в грунт. Покрытие слоем цинка 70–100 мкм.
- 2. Используется для всех типов почвы.

Подпись и дата
Инв. № дубл.
Взам. инв. №
Подпись и дата
Инв. № подл.

					Альбом типовых технических решений для устройства молниезащиты и заземления			
Изм.	Лист	№ докумен.	Подпись	Дата				
Разработал					Схема устройства безмуфтового заземления	Стадия	Лист	Листов
Проверил							3	11
Т.контр.								
Н.контр.					Наконечник заостренный для стержня безмуфтового <b>диаметром 16 мм. из стали арт. GR620181</b>			
Чтв.контр.					ООО «Стройплаза» +7 (999) 595-44-55 gromostar.ru z6643015@yandex.ru			

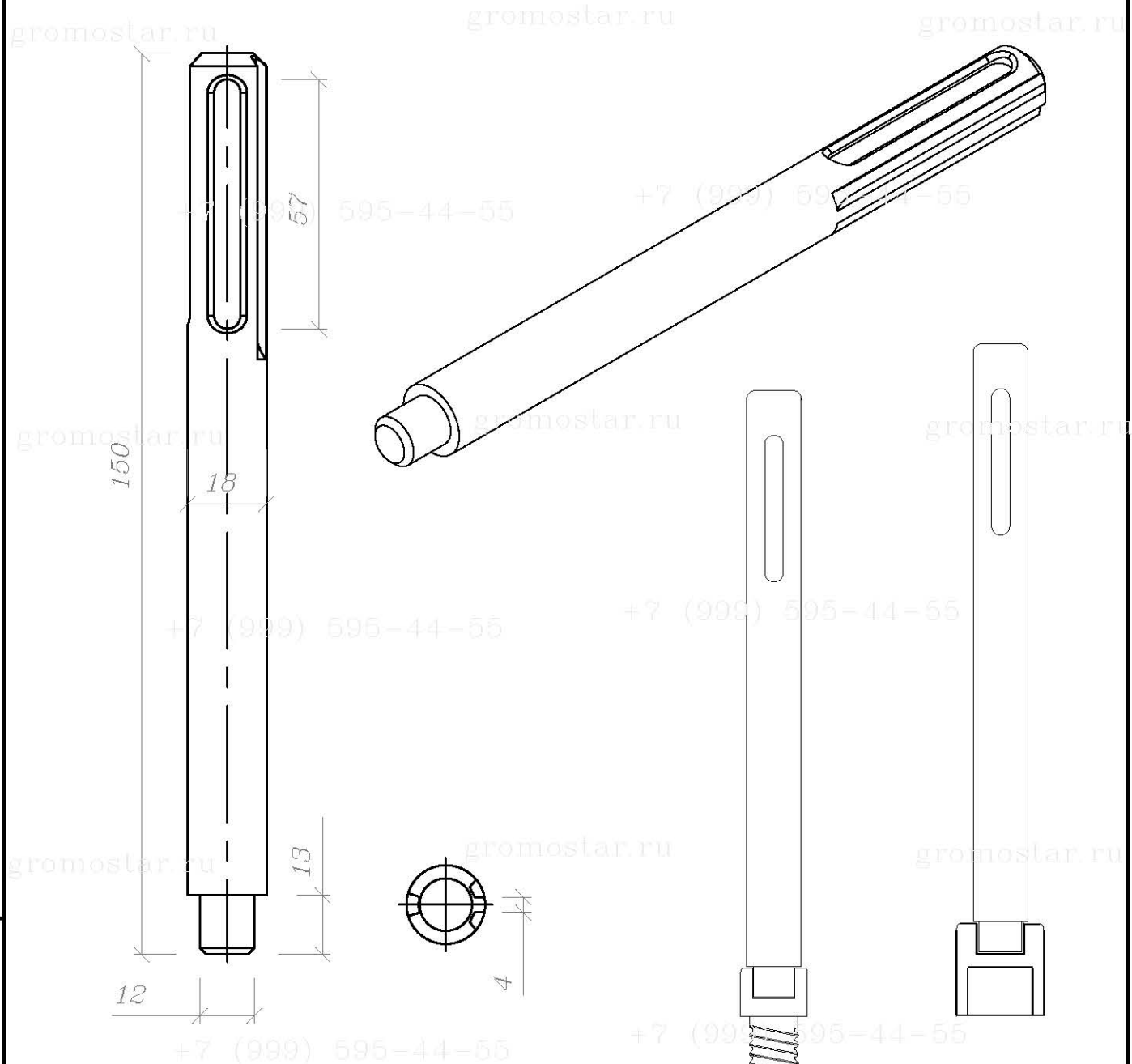


**Примечание**

1. Предназначена для забивания стержней кувалдой или перфоратором.
2. Использование многоразовое.
3. Материал: сталь повышенной прочности.

Инв. № подл.	Подпись и дата
Т.контр.	
Н.контр.	
Утвердил.	
Взам. инв. №	Инв. № дубл.
Подпись и дата	Подпись и дата

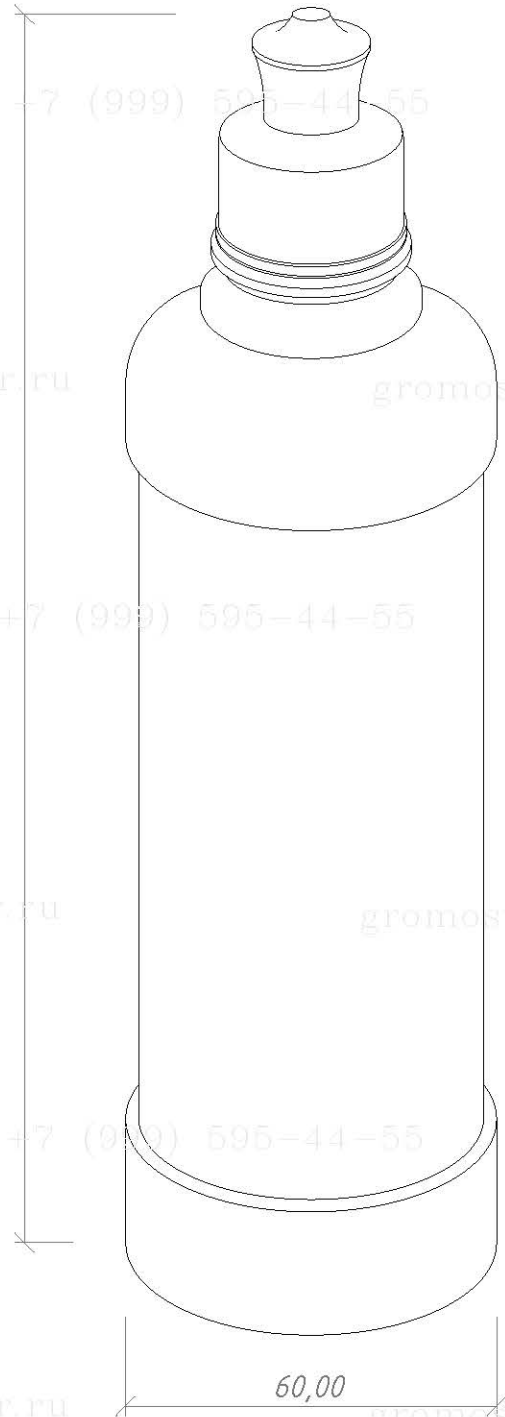
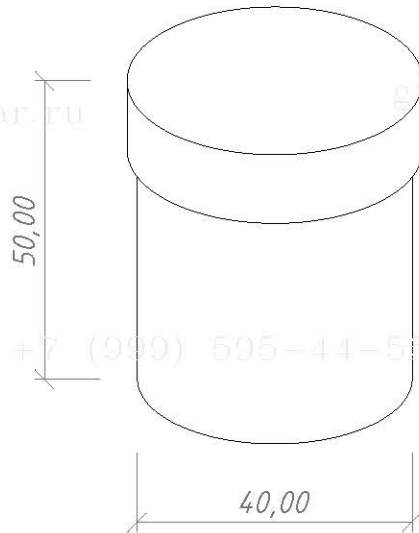
Альбом типовых технических решений для устройства молниезащиты и заземления				
Изм.	Лист	№ докумен.	Подпись	Дата
Разработал				
Прововерил				
Т.контр.				
Н.контр.				
Утвердил.				
Схема устройства безмуфтового заземления			Стадия	Лист
				4
			Листов	11
Наконечник забивной для стержня заземления 1 500 мм. диаметром 16 мм. безмуфтового из стали арт. GR620191			ООО «Стройплаза» +7 (999) 595-44-55 gromostar.ru z6643015@yandex.ru	



**Примечание**

1. Для забивания стержней отбойным молотком
2. Наружное отверстие для хвостовика SDS Max
3. Использование многоразовое
4. Материал: сталь повышенной прочности (St/Zn)

Инв. № подл.	Подпись и дата	Альбом типовых технических решений для устройства молниезащиты и заземления		
		Изм.	Лист	№ докумен.
Инв. № дубл.	Подпись и дата	Схема устройства безмуфтового заземления		
		Изм.	Лист	№ докумен.
Взам. инв. №	Подпись и дата	Насадка для забивания заземления SDS-MAX из стали арт. GR620690		
		Изм.	Лист	№ докумен.
Инв. № подл.	Подпись и дата	000 «Стройплаза»		
		+7 (999) 595-44-55 gromostar.ru z6643015@yandex.ru		



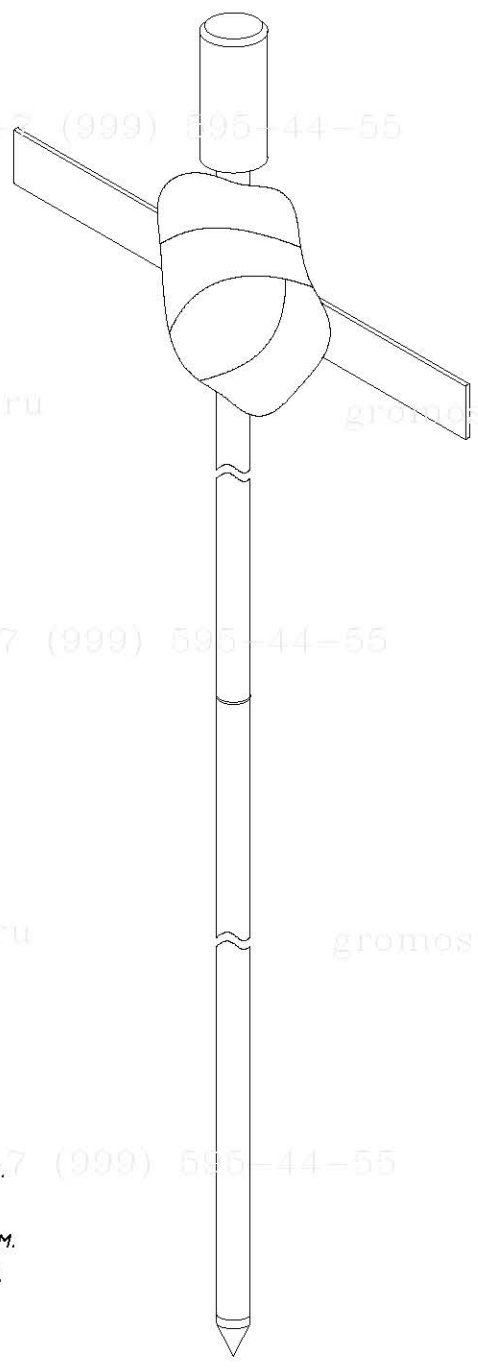
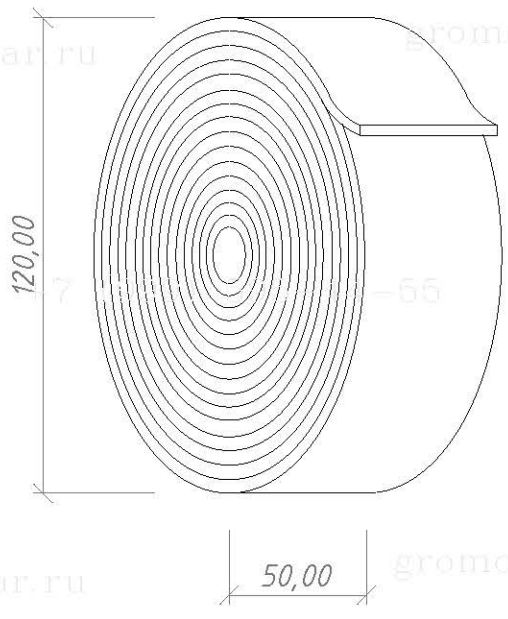
Примечание:

1. Для дополнительной защиты от коррозии резьбовых соединений.
2. Для уменьшения переходного сопротивления между соединениями.

Инв. № подл.	Т.контр.	Н.контр.	Утвердил.	Подпись и дата	Взам. инв. №	Инв. № дубл.	Подпись и дата	Альбом типовых технических решений для устройства молниезащиты и заземления		
								Схема устройства безмуфтового заземления		
								Стадия	Лист	Листов
									6	11
								ООО «Стройплаза» +7 (999) 595-44-55 gromostar.ru z6643015@yandex.ru		

+7 (999) 595-44-55

+7 (999) 595-44-55



**Примечание**

1. Антикоррозионная защита соединений в земле.
2. Блокирует доступ влаги в местах соединения.
3. Нетканый материал со специальным покрытием.
4. Расход ленты - 0,5-1 м для одного соединения.

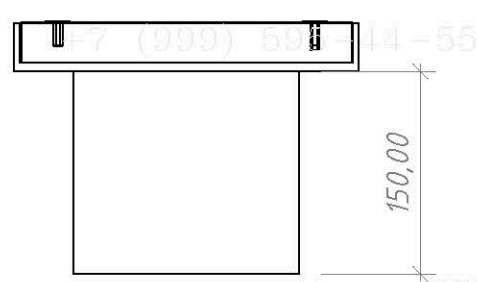
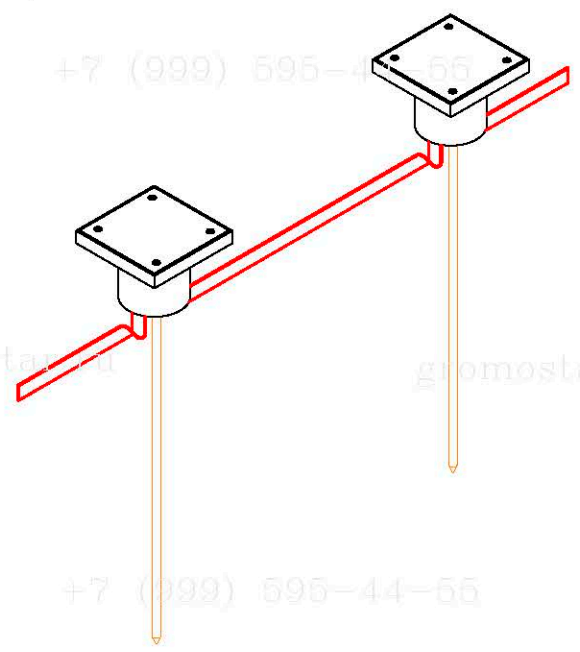
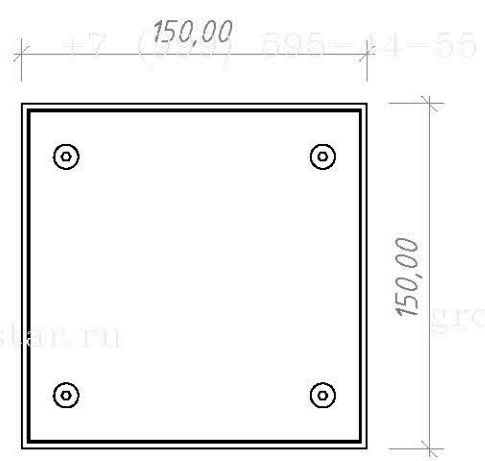
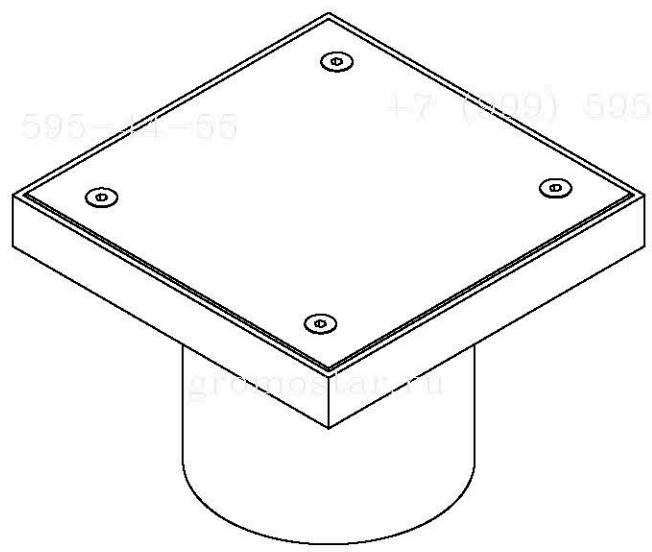
+7 (999) 595-44-55

Инв. № подл.	Инд. № дубл.	Взам. инв. №	Подпись и дата		Альбом типовых технических решений для устройства молниезащиты и заземления	Стадия	Лист	Листов		
			Подпись и дата							
Инв. № подл.	Инд. № дубл.	Взам. инв. №	Изм.	Лист	Схема устройства безмуфтового заземления		7	11		
			№ докумен.	Подпись					Дата	
			Разработал							
			Прововерил							
Инв. № подл.	Инд. № дубл.	Взам. инв. №	Т.контр.		Лента герметик арт. GR620610	ООО «Стройплаза» +7 (999) 595-44-55 gromostar.ru z6643015@yandex.ru				
			Н.контр.							
			Утвердил.							





+7 (999) 595-44-55 +7 (999) 595-44-55



+7 (999) 595-44-55 +7 (999) 595-44-55

**Примечание**  
1. Для осмотра и ревизии контрольного соединения проводников в земле.

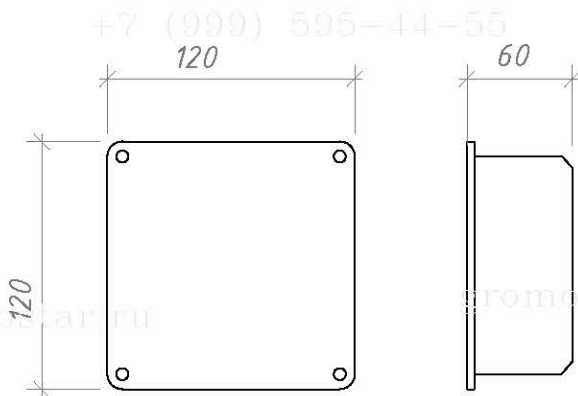
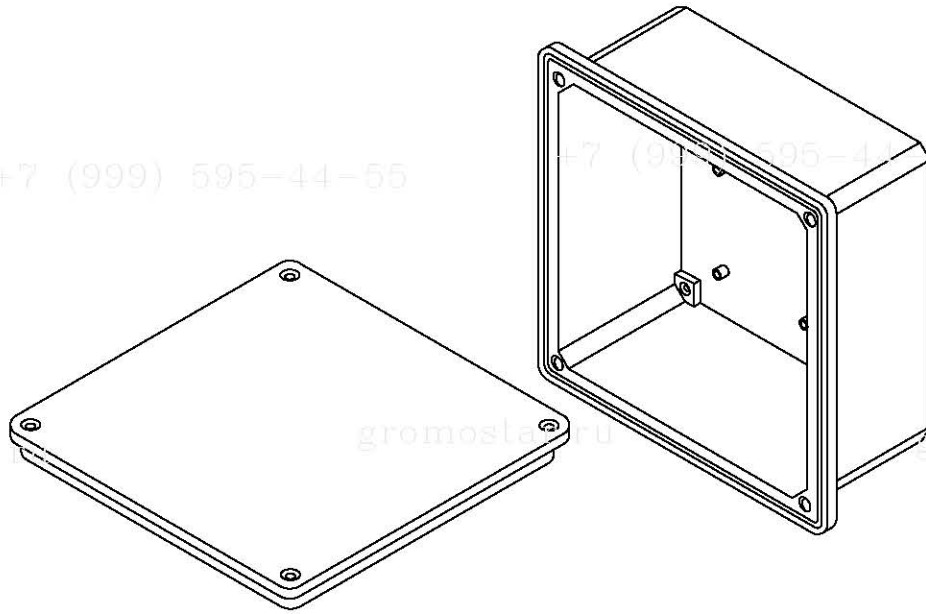
+7 (999) 595-44-55 +7 (999) 595-44-55

Инв. № подл.	Подпись и дата
Т.контр.	Подпись и дата
Н.контр.	Подпись и дата
Утвердил.	Подпись и дата

Альбом типовых технических решений для устройства молниезащиты и заземления				
Изм.	Лист	№ докумен.	Подпись	Дата
Разработал				
Прововерил				
Т.контр.				
Н.контр.				
Утвердил.				
Схема устройства безмуфтового заземления			Стадия	Лист
				9
Люк смотровой арт. GR620670			Листов	11
ООО «СтройЛиза» г.п.ч. +7 (999) 595-44-55 gromostar.ru z6643015@yandex.ru				

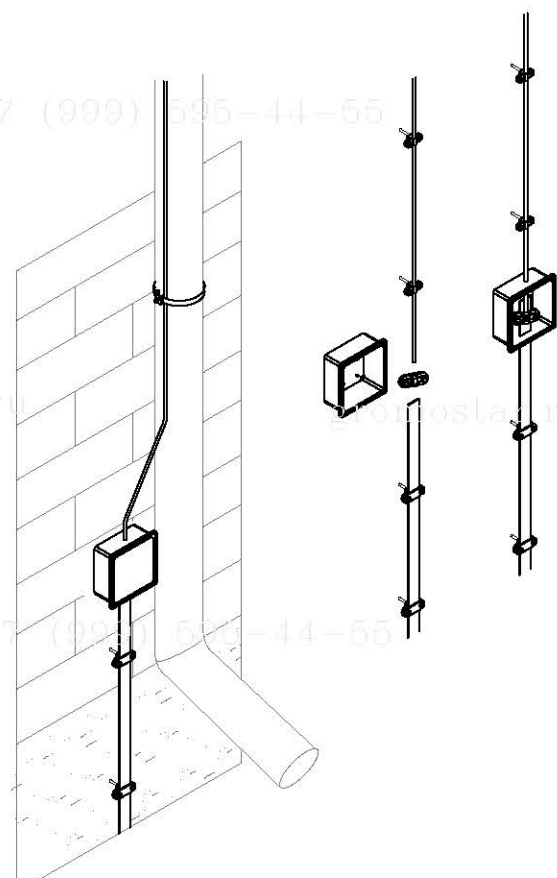
+7 (999) 595-44-55

+7 (999) 595-44-55



+7 (999) 595-44-55

+7 (999) 595-44-55



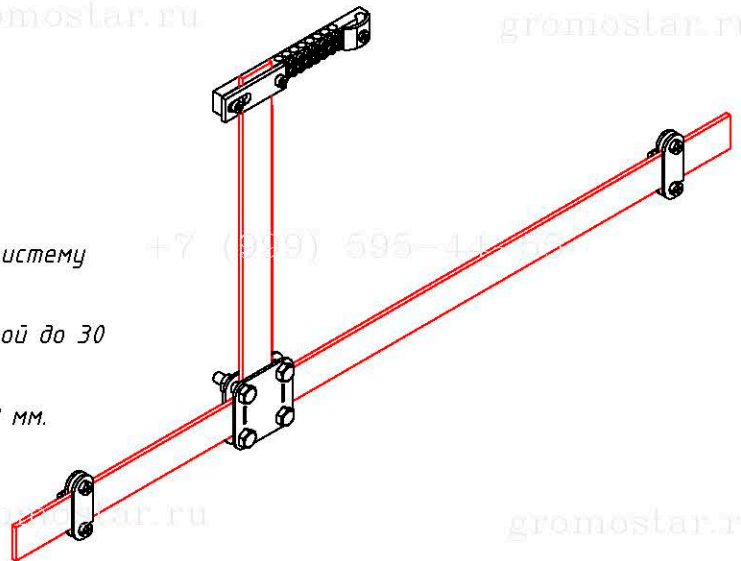
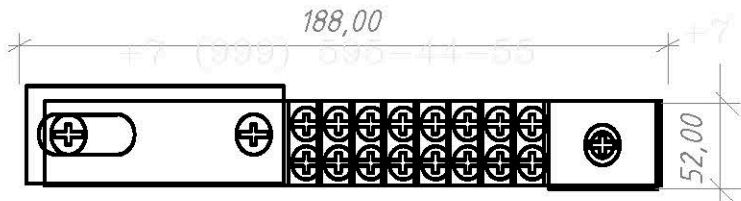
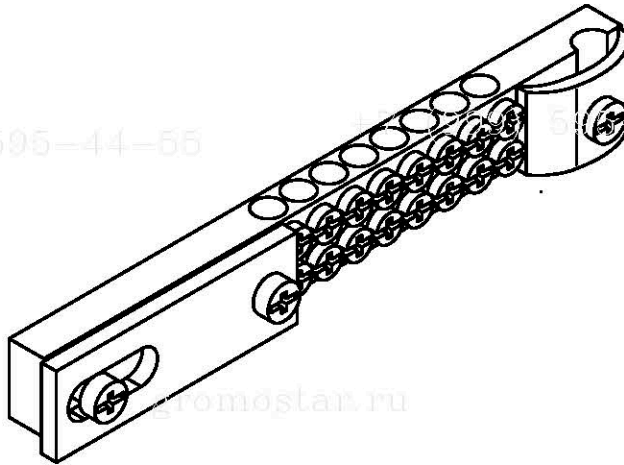
- Примітки:**
- Для осмотра и ревизии контрольного соединения проволоки и с полосой заземления.
  - Фасадную коробку рекомендовано использовать с встроенным соединителем.

+7 (999) 595-44-55

+7 (999) 595-44-55

Альбом типовых технических решений для устройства молниезащиты и заземления

Изм.	Лист	№ докумен.	Подпись	Дата	Схема устройства безмуфтового заземления	Стадия	Лист	Листов
Разработал								10
Проверил					Фасадная коробка с соединителем арт. GR620680	ООО «Стройплаза» +7 (999) 595-44-55 gromostar.ru z6643015@yandex.ru		
Т.контр.								
Н.контр.								
Утвердил.								



**Примечания:**

1. Для подключения проводников в общую систему заземления и выравнивания потенциалов.
2. Подключение плоского проводника шириной до 30 мм.
3. Подключение круглого проводника Ø8-12 мм.

Инв. № подл.	Инд. № дубл.	Взам. инв. №	Подпись и дата		<p align="center">Альбом типовых технических решений для устройства молниезащиты и заземления</p>				
			Изм.	Лист		№ докумен.	Подпись	Дата	
Инв. № подл.	Инд. № дубл.	Взам. инв. №	Подпись и дата		<p align="center">Схема устройства безмуфтового заземления</p>	Стадия	Лист	Листов	
			Разработал						
			Проверил					11	11
			Т.контр.						
					<p align="center">Шина выравнивания потенциалов арт. GR620631</p>	<p align="center">ООО «Страйплаза» +7 (999) 595-44-55 gromostar.ru z6643015@yandex.ru</p>			
					<p align="center">Утвердил.</p>				