

[gromostar.ru](http://gromostar.ru)

[gromostar.ru](http://gromostar.ru)

+7 (999) 595-44-55



+7 (999) 595-44-55

[gromostar.ru](http://gromostar.ru)

[gromostar.ru](http://gromostar.ru)

+7 (999) 595-44-55

## Чертежи комплектующих для заземления $\varnothing 18$ мм.

+7 (999) 595-44-55

[gromostar.ru](http://gromostar.ru)

[gromostar.ru](http://gromostar.ru)

+7 (999) 595-44-55

+7 (999) 595-44-55

+7 (999) 595-44-55

[gromostar.ru](http://gromostar.ru)

[gromostar.ru](http://gromostar.ru)

+7 (999) 595-44-55

+7 (999) 595-44-55

+7 (999) 595-44-55

ООО «Стройплаза» +7 (999) 595-44-55  
[gromostar.ru](http://gromostar.ru) [z5954455@yandex.ru](mailto:z5954455@yandex.ru)

[gromostar.ru](http://gromostar.ru)

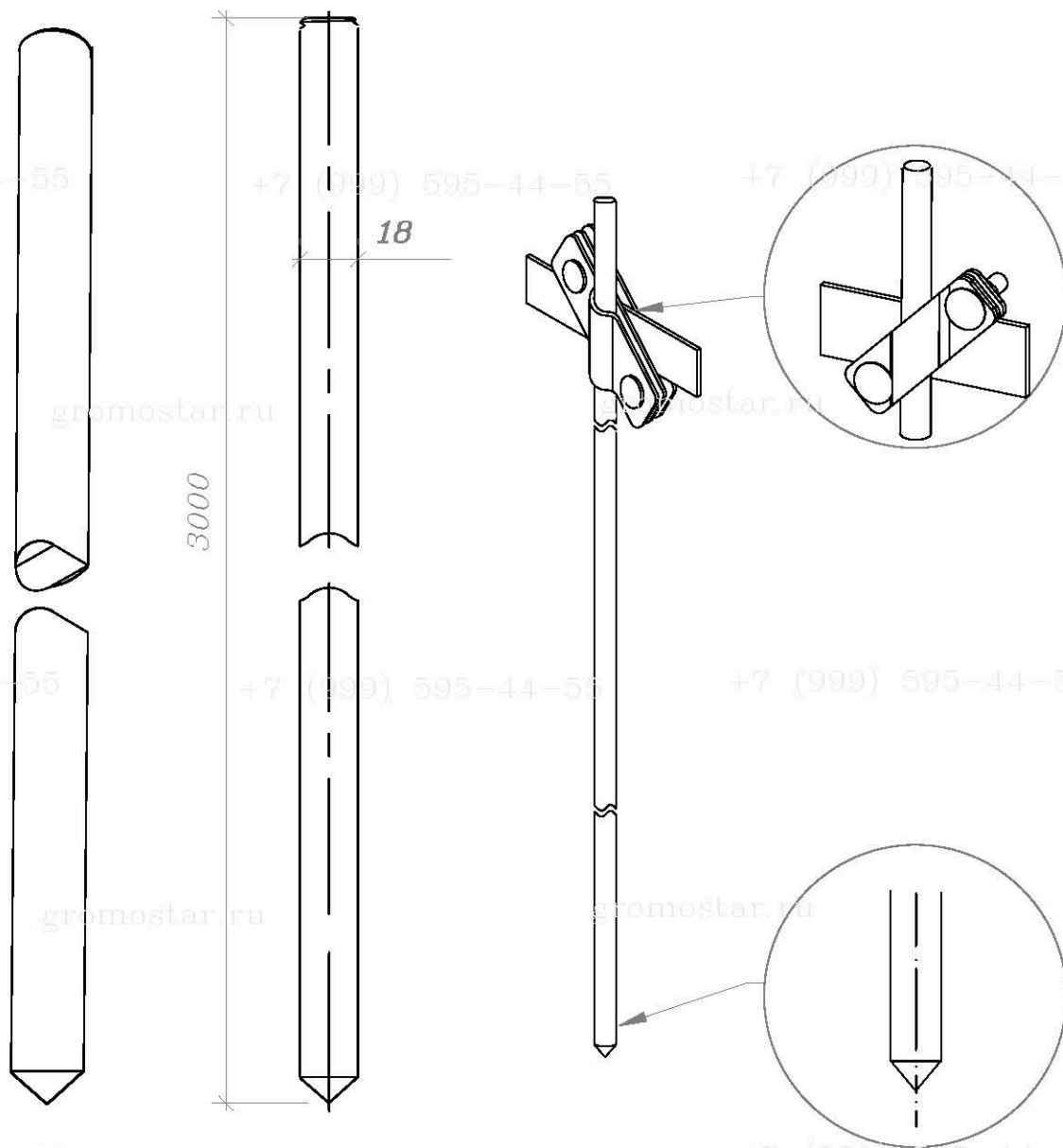
[gromostar.ru](http://gromostar.ru)

Мы даем право на использование данного материала с обязательной ссылкой на первоисточник gromostar.ru.

	Название	Страница
<i>Комплекующие для заземления</i>		
1	Стержень заземления 3 000 мм. с острым наконечником	3
2	Стержень заземления 1 500 мм. с резьбой	4
3	Стержень 1 500 мм. с острым наконечником и резьбой	5
4	Стержень заземления безмуфтовой 1 500 мм.	6
5	Муфта соединительная заземления	7
6	Наконечник заостренный для стержня заземления 1 500 мм.	8
7	Винт забивной для стержня заземления 1 500 мм.	9
8	Наконечник заостренный для стержня безмуфтового	10
9	Наконечник забивной для безмуфтового стержня заземления	11
10	Лента герметик	12
11	Шина уравнивания потенциалов из латуни	13
12	Электропроводящая смазка	14
13	Ревизионный колодец	15
14	Люк смотровой	16
15	Фасадная коробка с соединителем	17
16	Насадка для забивания стержня заземления SDS-MAX	18
17	Соединитель заземления стержня, полосы и круга	19
18	Соединитель заземления стержня и круга	20
19	Соединитель заземления стержня и полосы	21
20	Соединитель полосы	22
21	Соединитель полосы и круга	23
22	Типовые схемы устройства заземления	24

Подпись и дата									
Инд. № дубл.									
Взам. инв. №									
Подпись и дата									
Инд. № подл.									
Альбом типовых технических решений для устройства молниезащиты и заземления									
Изм.	Лист	№ докумен.	Подпись	Дата			Страница	Лист	Листов
Разработал					Комплекующие для заземления			2	24
Проверил									
Т.контр.									
Н.контр.					СОДЕРЖАНИЕ		000 «Стройплаза»		
Утвердил.							+7 (999) 595-44-55 gromostar.ru z5954455@yandex.ru		

Стержень заземления 3 000 мм. с острым наконечником диаметром 18 мм.



Мы даем право на использование данного материала с обязательной ссылкой на первоисточник gromostar.ru.

Изд. № дубл.	Подпись и дата
Един. изв. №	
Подпись и дата	
Изд. № подл.	

Артикул	Материал	Вес	Диам.
GR620211	Оцинкованная сталь	3,66	Ø18
GR620212	Медь	4,11	Ø18
GR620213	Нержавеющая сталь	3,66	Ø18
GR620217	Омеднённая сталь	3,66	Ø18
GR620219	Сталь	3,66	Ø18

**Примечания**

1. Погружаются в грунт с помощью молотка.

Альбом типовых технических решений для устройства молниезащиты и заземления

Изм.	Лист	№ докумен.	Подпись	Дата	Страница	Лист	Листов
Разработал							
Проверил							
Т.контр.							
Н.контр.							
Утвердил.							

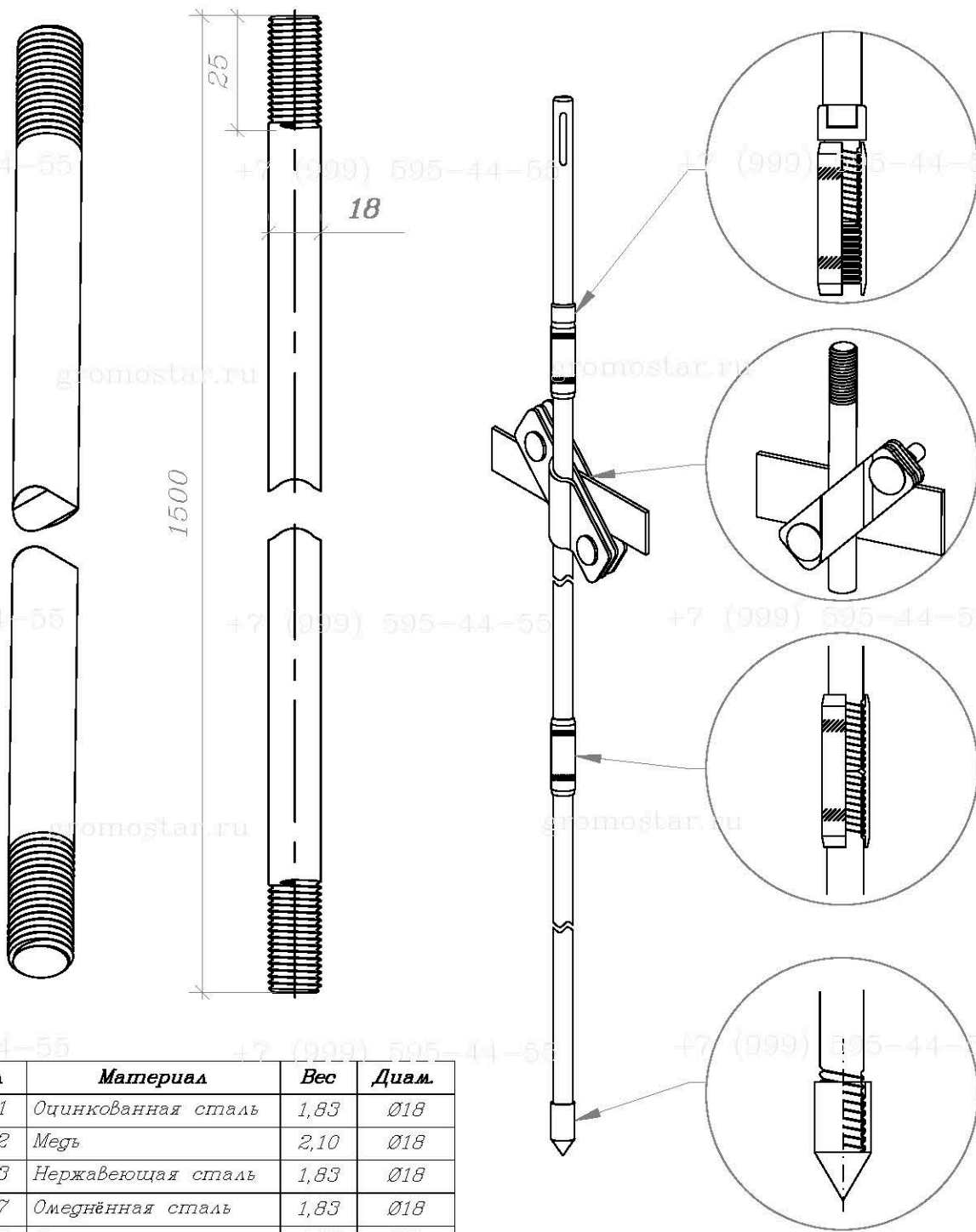
Комплектующие для заземления

Стержень заземления 3 000 мм. с острым наконечником диаметром 18 мм.

000 «Стройплаза»  
+7 (999) 595-44-55 gromostar.ru  
z5954455@yandex.ru

Стержень заземления 1500 мм. диаметром 18 мм. с резьбой M18

Мы даем право на использование данного материала с обязательной ссылкой на первоисточник gromostar.ru.



Артикул	Материал	Вес	Диам.
GR620221	Оцинкованная сталь	1,83	Ø18
GR620222	Медь	2,10	Ø18
GR620223	Нержавеющая сталь	1,83	Ø18
GR620227	Омеднённая сталь	1,83	Ø18
GR620229	Сталь	1,83	Ø18

Примечания

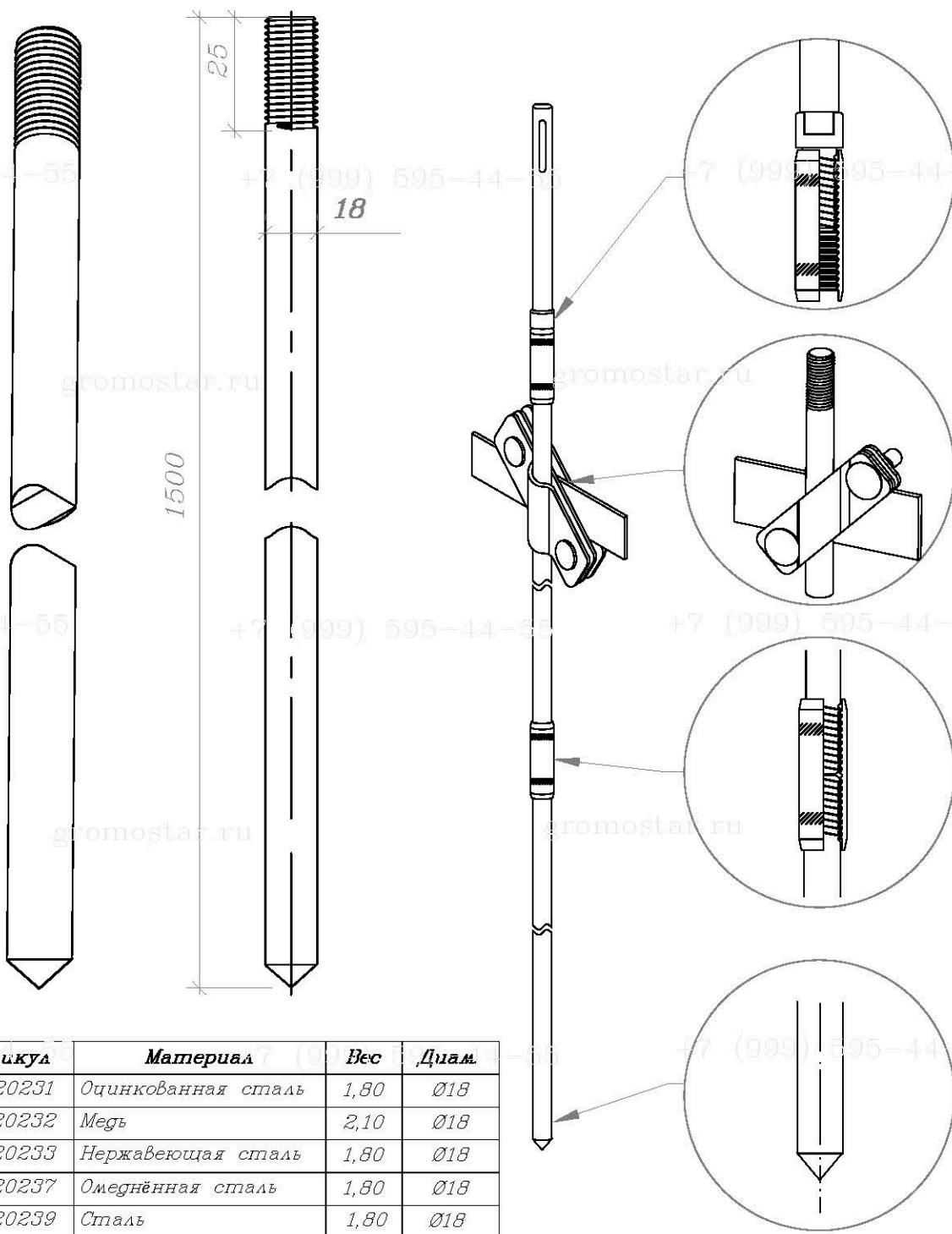
1. Стержни заземления соединяются между собой по с помощью резьбовых муфт.
2. Погружаются в грунт с помощью насадки SDS-Max для отбойного молотка.
3. Рекомендуемая максимальная глубина монтажа до 21 метр.

Изд. № дубл.	Подпись и дата
Един. изд. №	
Изд. № подл.	Подпись и дата

Изм.	Лист	№ докумен.	Подпись	Дата	Альбом типовых технических решений для устройства молниезащиты и заземления		
Разработал					Страница	Лист	Листов
Проверил						4	24
Т.контр.					Комплектующие для заземления		
Н.контр.					000 «Стройплаза»		
Утвердил.					Стержень заземления 1500 мм. диаметром 18 мм. с резьбой M18		
					+7 (999) 595-44-55 gromostar.ru z5954455@yandex.ru		

Стержень заземления 1 500 мм. с острым наконечником диаметром 18 мм. и резьбой M18

Мы даем право на использование данного материала с обязательной ссылкой на первоисточник gromostar.ru.



Артикул	Материал	Вес	Диам.
GR620231	Оцинкованная сталь	1,80	Ø18
GR620232	Медь	2,10	Ø18
GR620233	Нержавеющая сталь	1,80	Ø18
GR620237	Омеднённая сталь	1,80	Ø18
GR620239	Сталь	1,80	Ø18

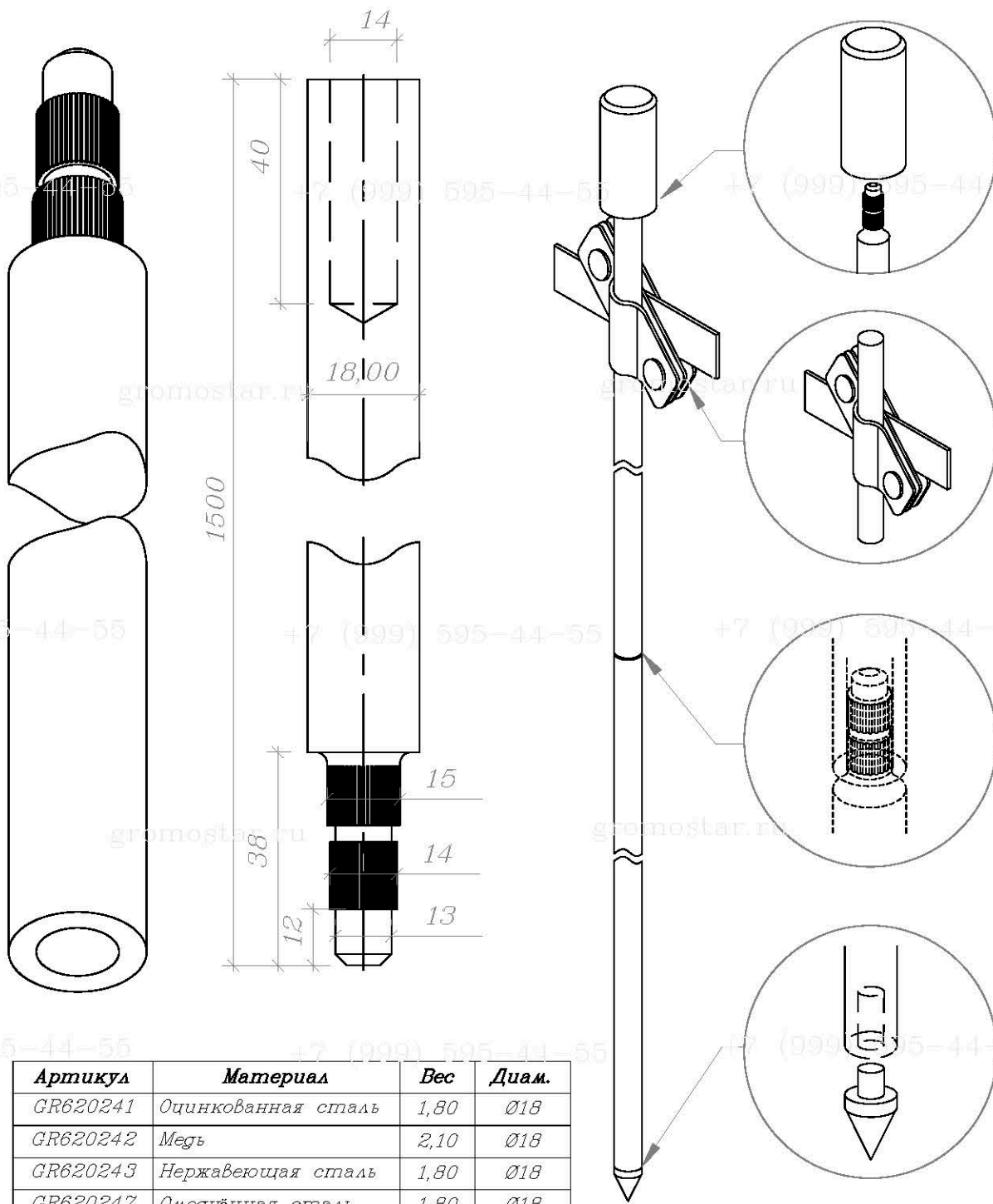
Примечания

1. Стержни заземления соединяется между собой по с помощью резьбовых муфт.
2. Погружаются в грунт с помощью насадки SDS-MAX для отбойного молотка.
3. Рекомендуемая максимальная глубина монтажа до 21 метр.

Получить и дата	Инд. № дубл.	Един. инв. №	Получить и дата	Альбом типовых технических решений для устройства молниезащиты и заземления							
				Изм.	Лист	№ докумен.	Подпись	Дата	Страница	Лист	Листов
				Разработал					Комплекующие для заземления		
				Проверил						5	24
				Т.контр.					000 «Стройплаза»		
				Н.контр.					+7 (999) 595-44-55 gromostar.ru		
				Утвердил.					z5954455@yandex.ru		

Стержень заземления безмуфтовой 1 500 мм. диаметром 18 мм.

Мы даем право на использование данного материала с обязательной ссылкой на первоисточник gromostar.ru.



Артикул	Материал	Вес	Диам.
GR620241	Оцинкованная сталь	1,80	Ø18
GR620242	Медь	2,10	Ø18
GR620243	Нержавеющая сталь	1,80	Ø18
GR620247	Омеднённая сталь	1,80	Ø18
GR620249	Сталь	1,80	Ø18

**Примечание**

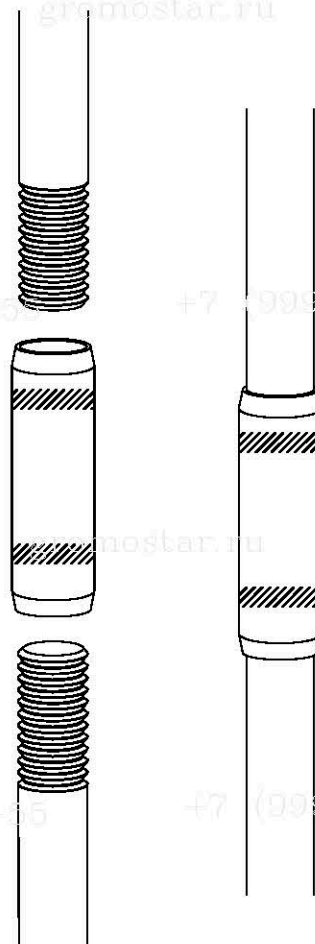
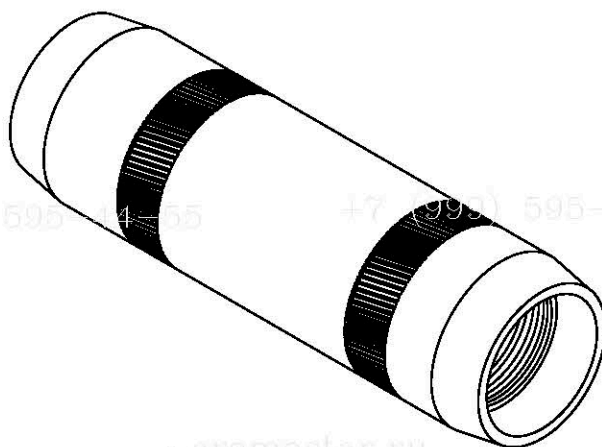
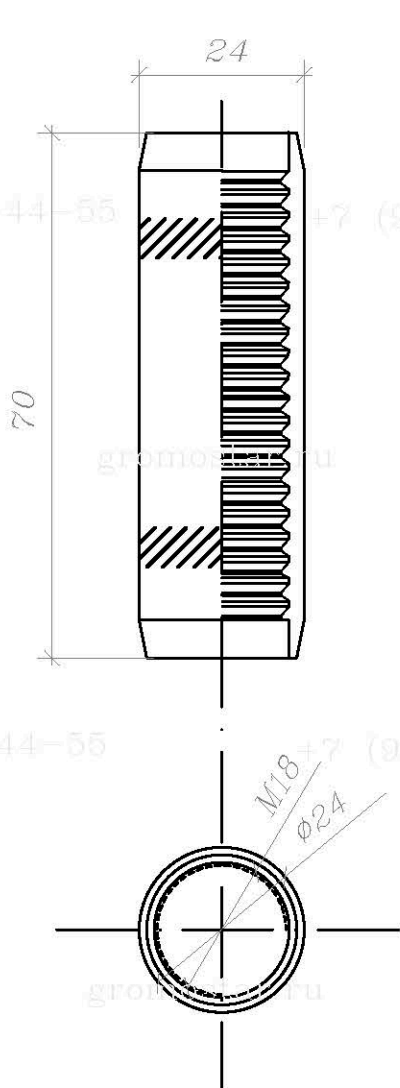
1. Стержни соединяются между собой без муфт: на одном конце стержня имеется насечка, а другом отверстие для запрессовки

Изд. № докум.	Подпись и дата
Един. изд. №	
Подпись и дата	
Изд. № подл.	

Альбом типовых технических решений для устройства молниезащиты и заземления					
Изм.	Лист	№ докумен.	Подпись	Дата	
Разработал					
Проверил					
Т.контр.					
Н.контр.					
Утвердил.					
Комплектующие для заземления			Страница	Лист	Листов
				6	24
Стержень заземления безмуфтовой 1 500 мм. диаметром 18 мм.			000 «Стройплаза» +7 (999) 595-44-55 gromostar.ru z5954455@yandex.ru		

Муфта соединительная заземления М18

Мы даем право на использование данного материала с обязательной ссылкой на первоисточник gromostar.ru.



Артикул	Материал	Вес	Диам.
GR620251	Оцинкованная сталь	0,12	Ø18
GR620252	Медь	0,15	Ø18
GR620253	Нержавеющая сталь	0,12	Ø18
GR620257	Омеднённая сталь	0,12	Ø18
GR620259	Сталь	0,12	Ø18

Примечания

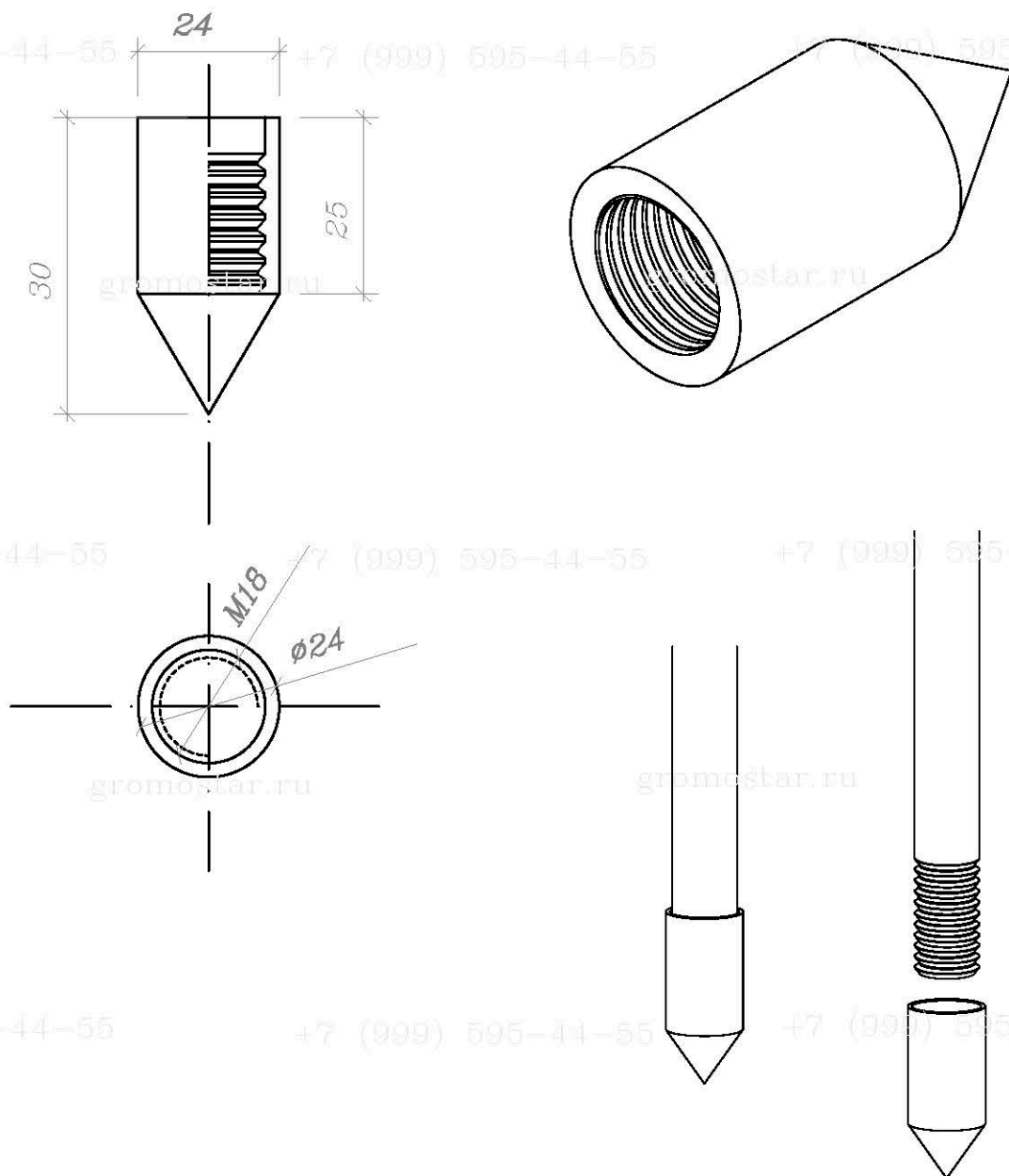
1. Для соединения стержней заземления.
2. Дополнительные накатки для затяжки ключом.
3. Используется для всех типов почв.
4. Для уменьшения переходного сопротивления дополнительно использовать токопроводящую пасту.

Изд. № дубл.	Подпись и дата
Езам. инв. №	
Изд. № подл.	Подпись и дата

Альбом типовых технических решений для устройства молниезащиты и заземления				
Изм.	Лист	№ докумен.	Подпись	Дата
Разработал				
Проверил				
Т.контр.				
Н.контр.				
Утвердил.				
Комплектующие для заземления			Страница	Лист
				7
				24
Муфта соединительная заземления М18			000 «Стройплаза» +7 (999) 595-44-55 gromostar.ru z5954455@yandex.ru	

Наконечник заостренный для стержня заземления 1 500 мм. диаметром 18мм. с резьбой M18 из стали арт. GR620260

Мы даем право на использование данного материала с обязательной ссылкой на первоисточник gromostar.ru.



**Примечания:**

1. Вкручивается на первый стержень заземления для погружения в почву.
2. Используется для всех типов почв.
3. Для уменьшения переходного сопротивления дополнительно использовать токопроводящую пасту.

Альбом типовых технических решений для устройства молниезащиты и заземления

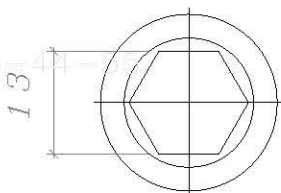
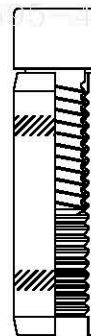
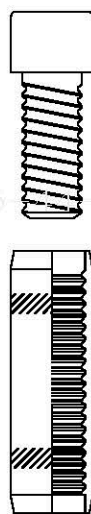
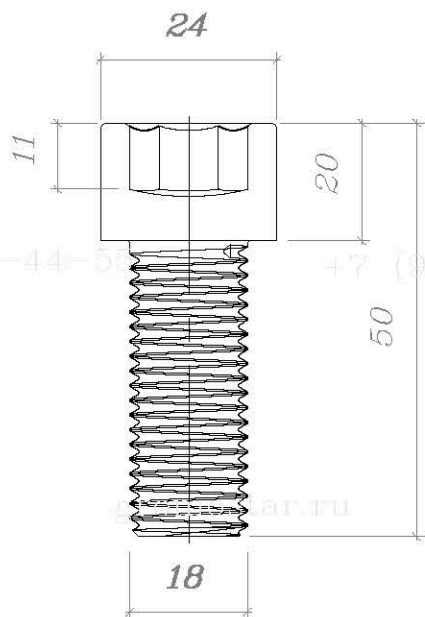
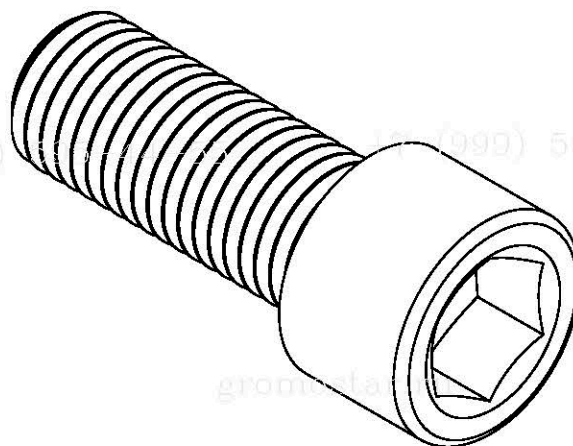
Инд. № подл.	Изм. № докумен.	Взам. инв. №	Инд. № дубл.	Подпись и дата

Изм.	Лист	№ докумен.	Подпись	Дата
Разработал				
Проверил				
Т.контр.				
Н.контр.				
Утвердил.				

Комплектующие для заземления			Страница	Лист	Листов
Наконечник заостренный для стержня заземления 1 500 мм. диаметром 18мм. с резьбой M18 из стали арт. GR620260				8	24
000 «Стройплаза» z5954455@yandex.ru					



Винт забивной для стержня заземления 1 500 мм. диаметром 18 мм. с резьбой M18 из стали арт. GR620270



Примечания:

1. Передает удары электрического молота на стержень заземления.
2. Многократное использование.
3. Материал: сталь повышенной прочности.

Альбом типовых технических решений для устройства молниезащиты и заземления

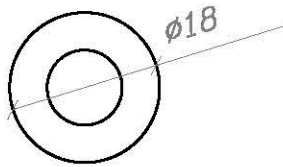
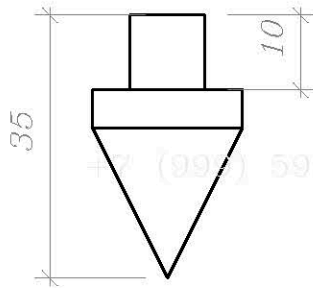
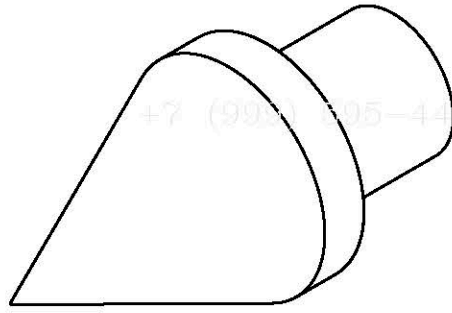
Инд. № подл.	Подпись и дата
Т. контр.	
Проверил	
Разработал	
Изм.	
Лист	
№ докумен.	
Подпись	
Дата	
Изм.	
Лист	
№ докумен.	
Подпись	
Дата	
Изм.	
Лист	
№ докумен.	
Подпись	
Дата	

Изм.	Лист	№ докумен.	Подпись	Дата	Комплектующие для заземления	Стация	Лист	Листов
							9	24
Винт забивной для стержня заземления 1 500 мм. диаметром 18 мм. с резьбой M18 из стали арт. GR620270						000 «Стройплаза» +7 (999) 595-44-55 gromostar.ru z5954455@yandex.ru		

Мы даем право на использование данного материала с обязательной ссылкой на первоисточник gromostar.ru.

Наконечник заостренный для стержня безмуфтового диаметром 18 мм. из стали арт. GR620281

Мы даем право на использование данного материала с обязательной ссылкой на первоисточник gromostar.ru.



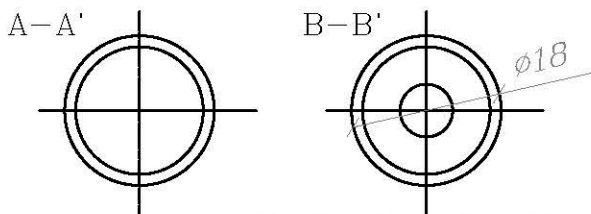
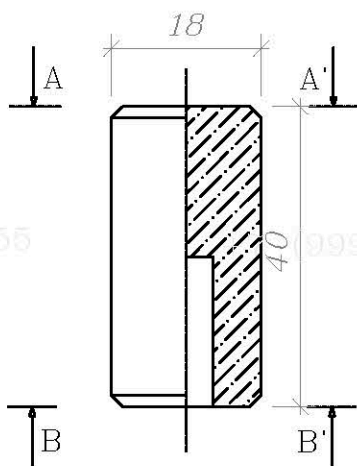
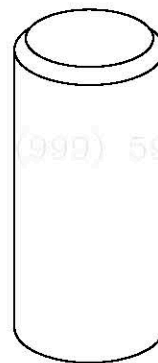
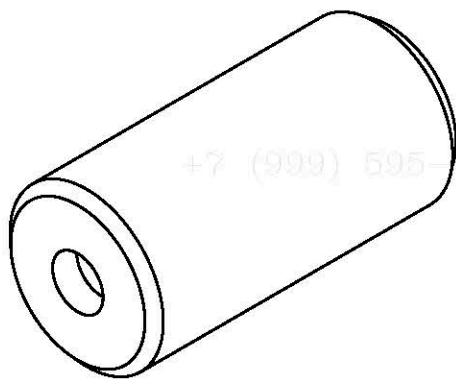
Примечание

1. Монтируется на первый стержень для погружения в грунт
2. Используется для всех типов почвы.

Инд. № подл.	Утвердил.	Н. контр.	Т. контр.	Проверил.	Разработал.	Изм.	Лист	№ докумен.	Подпись	Дата	Альбом типовых технических решений для устройств молниезащиты и заземления		
											Комплектующие для заземления	2	24
Инд. № подл.	Утвердил.	Н. контр.	Т. контр.	Проверил.	Разработал.	Изм.	Лист	№ докумен.	Подпись	Дата	Комплектующие для заземления		
												10	24
Наконечник заостренный для стержня безмуфтового диаметром 18 мм. из стали арт. GR620281											000 «Стройплаза» +7 (999) 595-44-55 gromostar.ru z5954455@yandex.ru		

Наконечник забивной для безмуфтового стержня заземления  
диаметром 18 мм. из стали арт. GR620291

Мы даем право на использование данного материала с  
обязательной ссылкой на первоисточник gromostar.ru.



Примечание

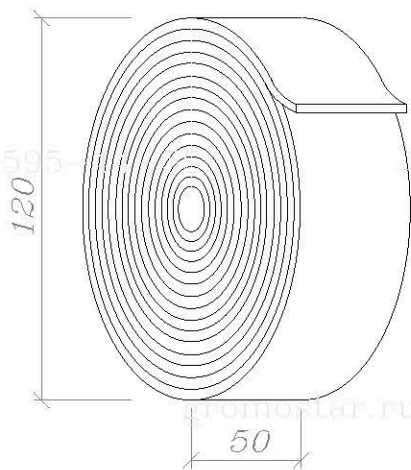
1. Предназначена для забивания стержней кувалдой или перфоратором.
2. Использование многоразовое.
3. Материал: сталь повышенной прочности.

Изд. № дубл.	Изд. № дубл.	Изд. № дубл.	Изд. № дубл.	Изд. № дубл.
Изд. № дубл.	Изд. № дубл.	Изд. № дубл.	Изд. № дубл.	Изд. № дубл.
Изд. № дубл.	Изд. № дубл.	Изд. № дубл.	Изд. № дубл.	Изд. № дубл.
Изд. № дубл.	Изд. № дубл.	Изд. № дубл.	Изд. № дубл.	Изд. № дубл.
Изд. № дубл.	Изд. № дубл.	Изд. № дубл.	Изд. № дубл.	Изд. № дубл.

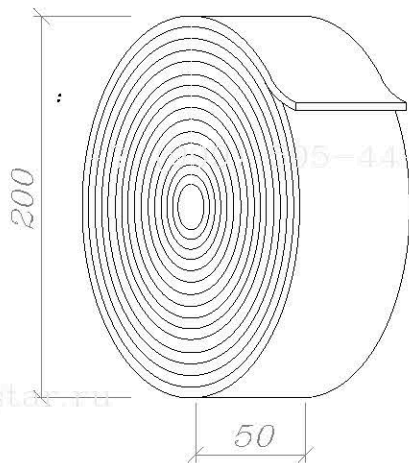
Альбом типовых технических решений для устройств молниезащиты и заземления				
Изм.	Лист	№ докумен.	Подпись	Дата
Разработал				
Проверил				
Т.контр.				
Н.контр.				
Утвердил.				
Комплектующие для заземления			Страница	Лист
				11
				24
Наконечник забивной для безмуфтового стержня заземления диаметром 18 мм. из стали арт. GR620291			ООО «Стройплаза» +7 (999) 595-44-55 gromostar.ru z5954455@yandex.ru	

## Лента герметик

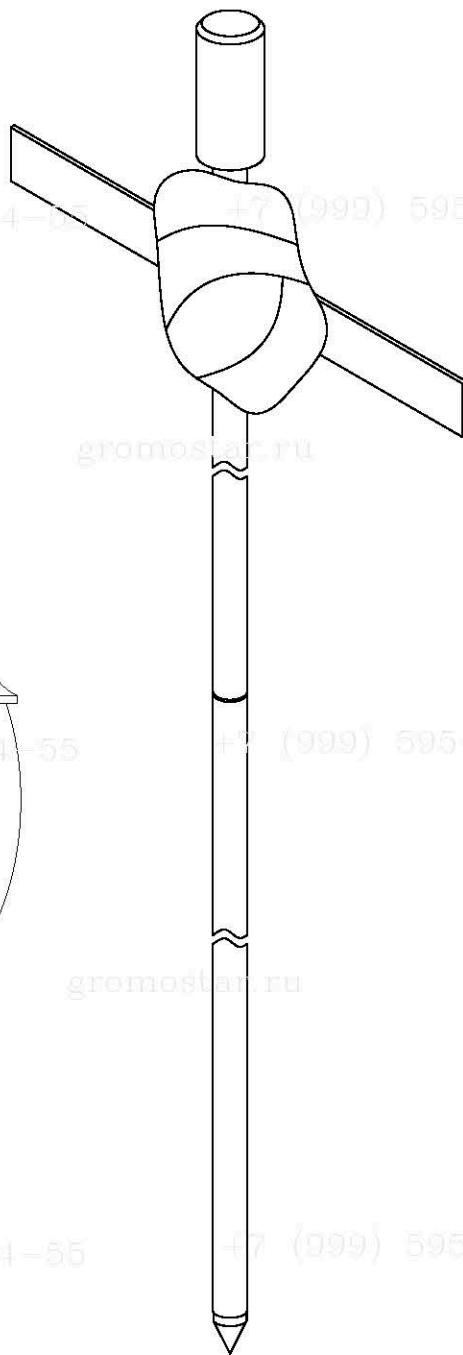
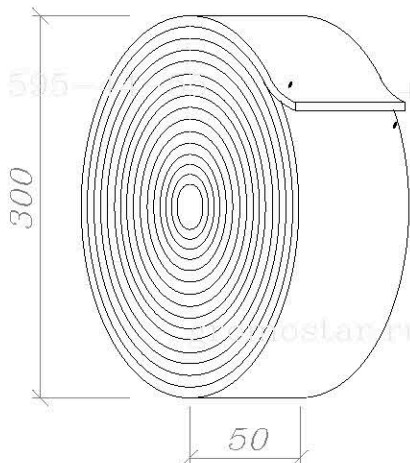
арт. GR620610



арт. GR620620



арт. GR620630



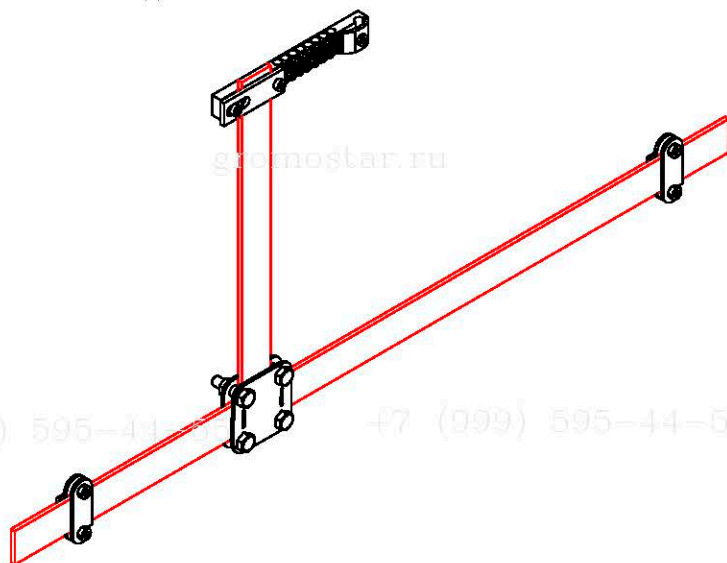
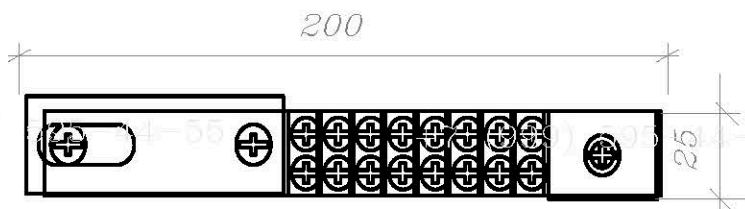
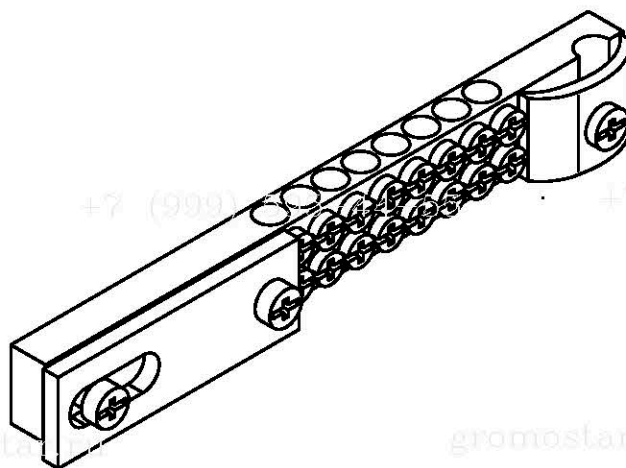
### Примечание

1. Антикоррозионная защита соединений в земле.
2. Блокирует доступ влаги в местах соединения.
3. Нетканый материал со специальным покрытием.
4. Расход ленты - 0.5-1 м для одного соединения.

Альбом типовых технических решений для устройства молниезащиты и заземления

Инд. № подл.	Изм.	Лист	№ докумен.	Подпись	Дата	Инв. № дубл.	Един. инв. №	Подпись и дата	Мы даем право на использование данного материала с обязательной ссылкой на первоисточник gromostar.ru.		
										Разработал	Проверил
						Комплектующие для заземления			Стадия	Лист	Листов
						Лента герметик				12	24
						000 «Стройплаза»			+7 (999) 595-44-55 gromostar.ru z5954455@yandex.ru		

Шина уравнивания потенциалов из латуни арт. GR620640



Примечания

1. Для подключения проводников в общую систему заземления и выравнивания потенциалов.
2. Подключение плоского проводника шириной до 40 мм.
3. Подключение круглого проводника Ø8-12 мм.

Инд. № подл.	Изм. инв. №	Инд. № дубл.	Подпись и дата

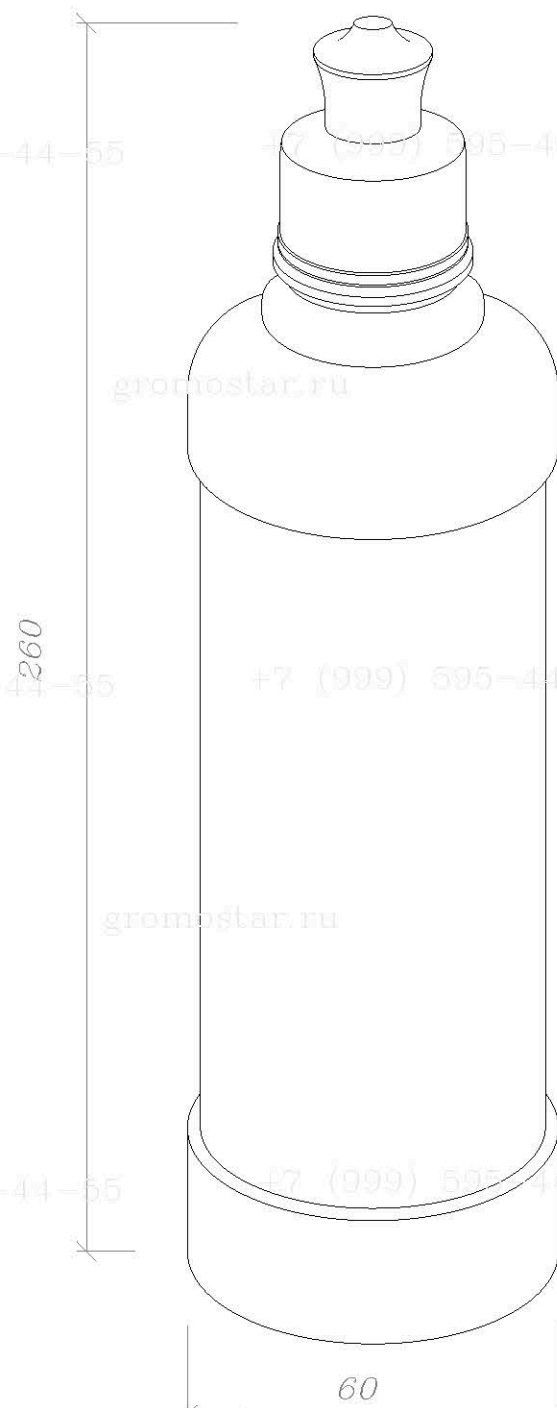
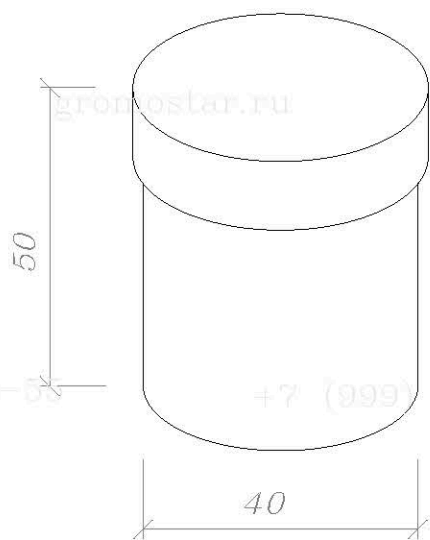
Изм.	Лист	№ докумен.	Подпись	Дата
Разработал				
Проверил				
Т.контр.				
Н.контр.				
Утвердил.				

Альбом типовых технических решений для устройства молниезащиты и заземления			
Комплектующие для заземления	Страница	Лист	Листов
Шина уравнивания потенциалов из латуни арт. GR620640		13	24
000 «Стройплаза»			
z5954455@yandex.ru			

Мы даем право на использование данного материала с обязательной ссылкой на первоисточник gromostar.ru.

Электропроводящая смазка арт. GR620650

Мы даем право на использование данного материала с обязательной ссылкой на первоисточник gromostar.ru.



Примечание:

1. Для дополнительной защиты от коррозии резьбовых соединений.
2. Для уменьшения переходного сопротивления между соединениями.

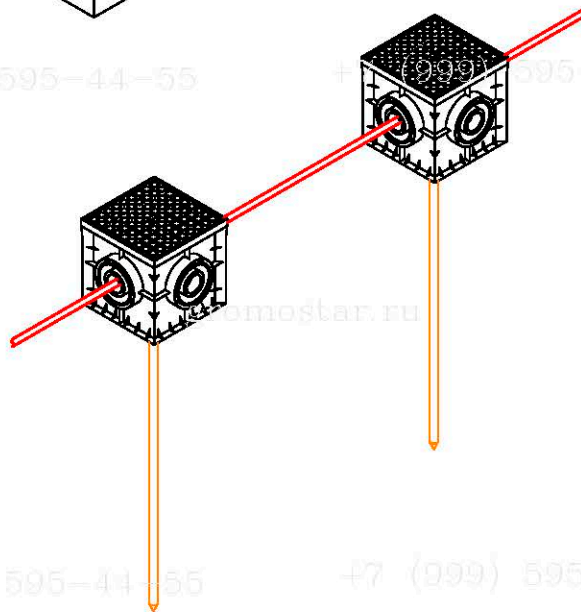
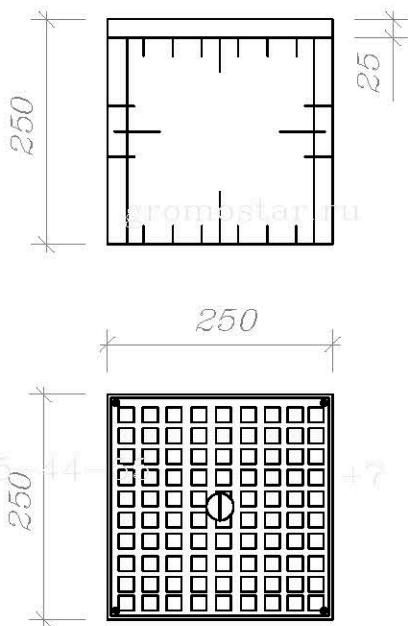
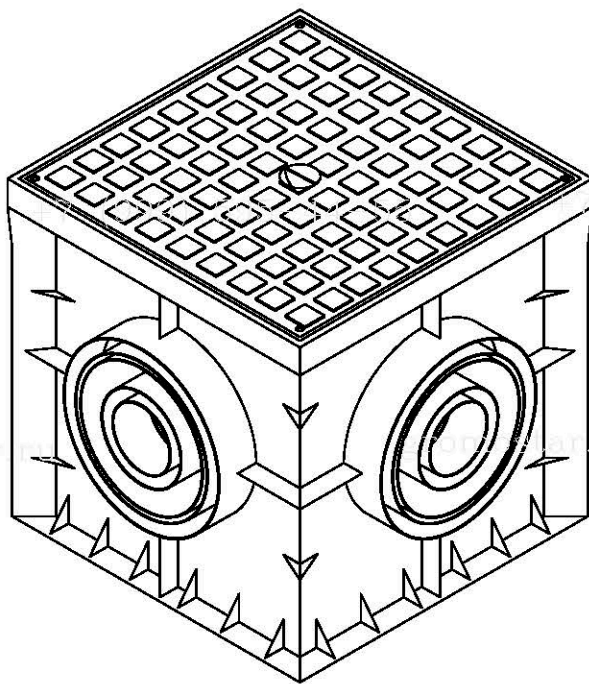
Инд. № подл.	Езам. инв. №	Инд. № дубл.	Подпись и дата

Изм.	Лист	№ докумен.	Подпись	Дата
Разработал				
Проверил				
Т.контр.				
Н.контр.				
Утвердил.				

Альбом типовых технических решений для устройства молниезащиты и заземления			
Комплектующие для заземления	Страница	Лист	Листов
Электропроводящая смазка арт. GR620650		14	24
000 «Стройплаза» +7 (999) 595-44-55 gromostar.ru z5954455@yandex.ru			

Ревизионный колодец арт. GR620660

Мы даем право на использование данного материала с обязательной ссылкой на первоисточник gromostar.ru.



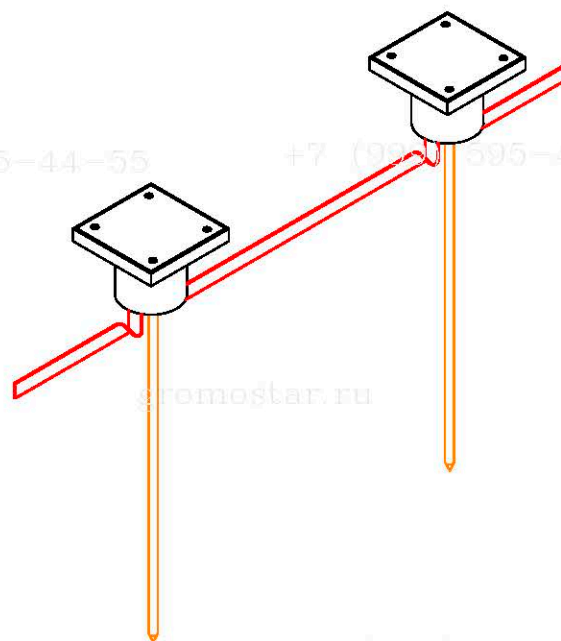
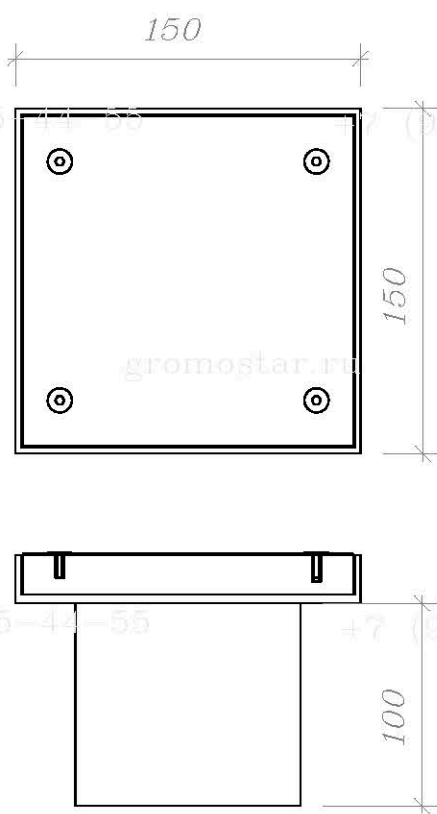
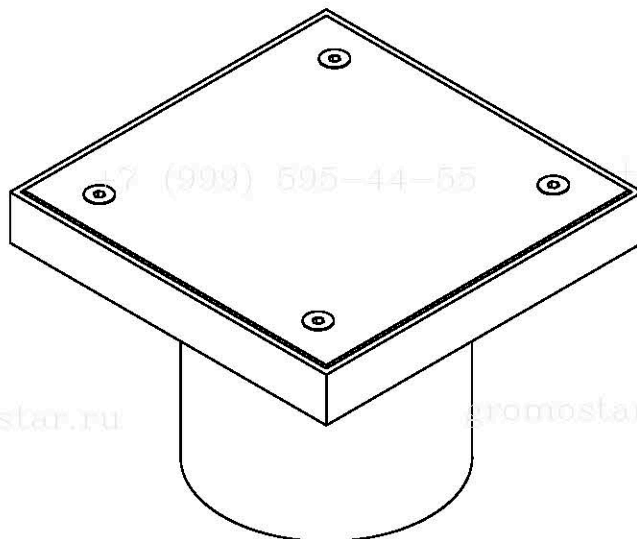
Примечания:

1. Для осмотра и ревизии контрольного соединения проводников в земле.

Изд. № дубл.	Подпись и дата
Един. инв. №	
Изд. № подл.	Подпись и дата

Альбом типовых технических решений для устройства молниезащиты и заземления				
Изм.	Лист	№ докумен.	Подпись	Дата
Разработал				
Проверил				
Т.контр.				
Н.контр.				
Утвердил.				
Комплектующие для заземления			Страница	Лист
				15
				24
Ревизионный колодец арт. GR620660			000 «Стройплаза»	
			+7 (999) 595-44-55 gromostar.ru	
			z5954455@yandex.ru	

Люк смотровой арт. GR620670



Примечание

1. Для осмотра и ревизии контрольного соединения проводников в земле.

Инд. № подл.	Подпись и дата
Т. контр.	Подпись и дата
Проверил	Подпись и дата
Разработал	Подпись и дата
Изм.	Подпись и дата
Лист	Подпись и дата
№ докумен.	Подпись и дата
Дата	Подпись и дата

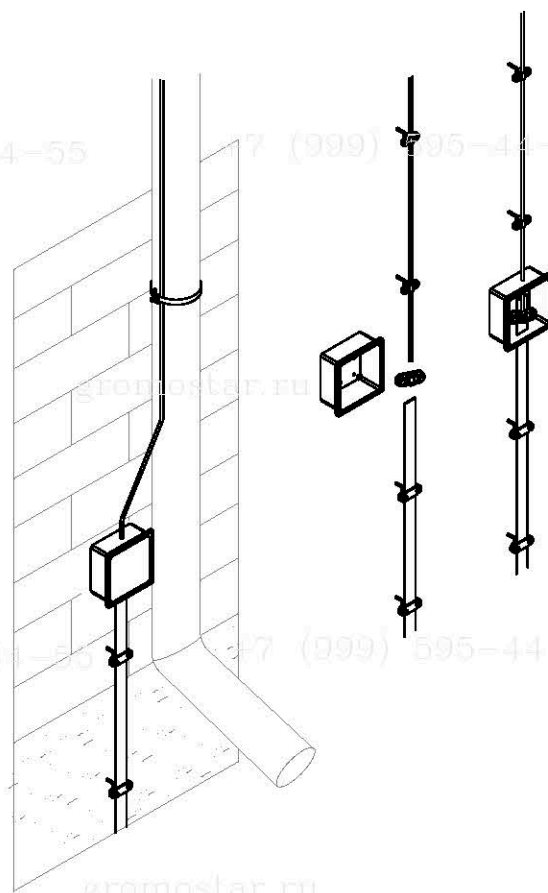
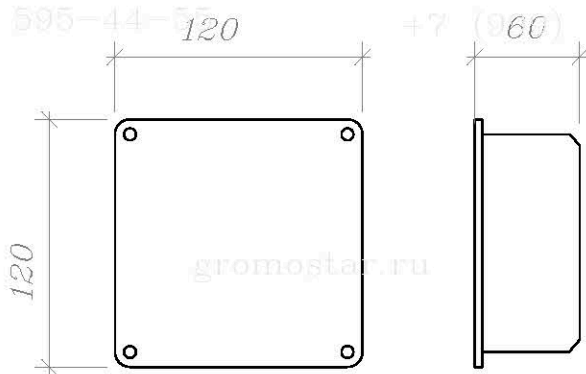
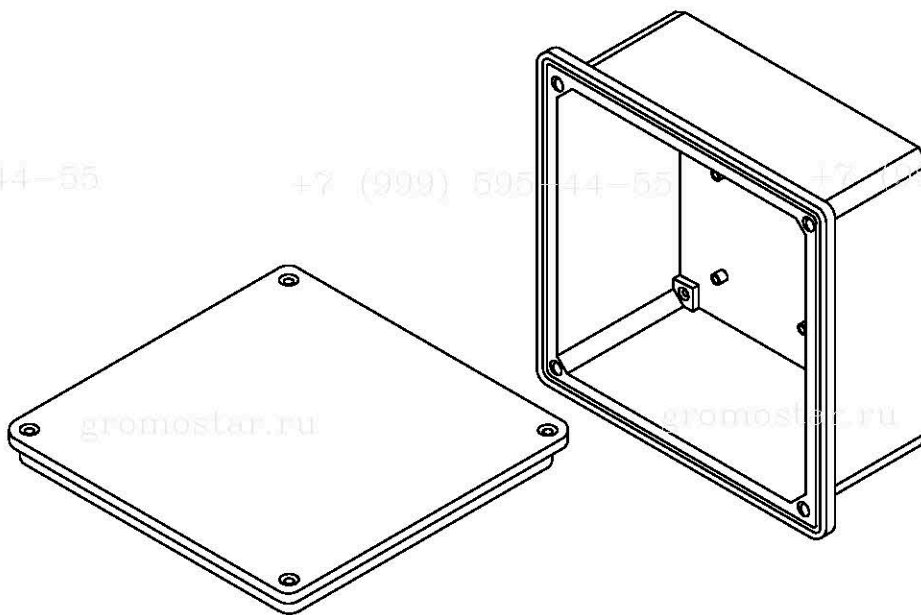
Альбом типовых технических решений для устройств молниезащиты и заземления				
Изм.	Лист	№ докумен.	Подпись	Дата
Разработал				
Проверил				
Т. контр.				
Инд. № подл.				
Н. контр.				
Утвердил.				
Комплектующие для заземления			Страница	Лист
Люк смотровой арт. GR620670				24
000 «Стройплаза»			+7 (999) 595-44-55 gromostar.ru z5954455@yandex.ru	

Мы даем право на использование данного материала с обязательной ссылкой на первоисточник gromostar.ru.



Фасадная коробка с соединителем  
арт. GR620680

Мы даем право на использование данного материала с обязательной ссылкой на первоисточник gromostar.ru.



Примечание

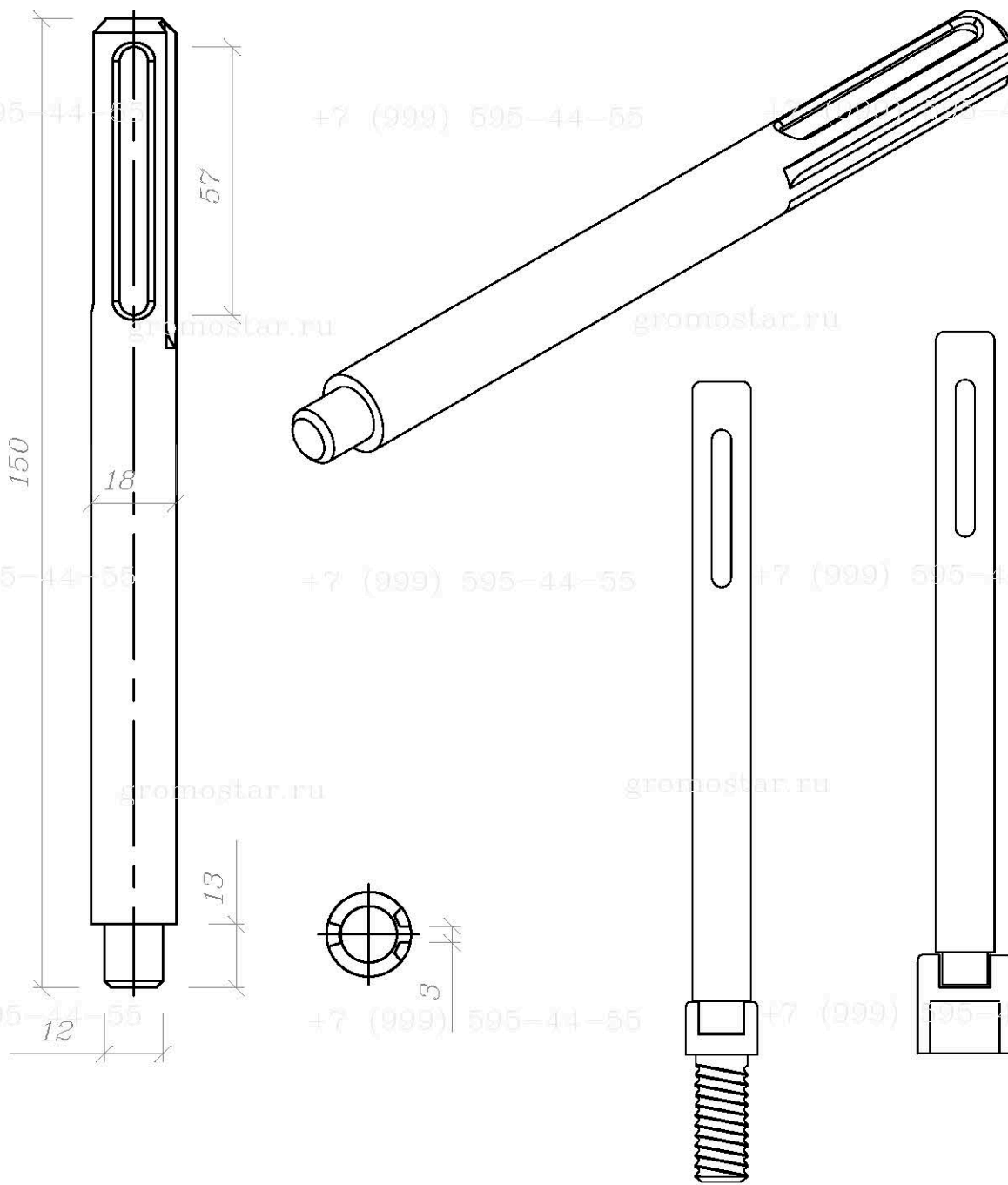
1. Для осмотра и ревизии контрольного соединения проволоки и с полосой заземления.
2. Фасадную коробку рекомендовано использовать с встроенным соединителем.

Изд. № подл.	Изд. № дубл.	Един. изв. №	Подпись и дата

Альбом типовых технических решений для устройства молниезащиты и заземления				
Изм.	Лист	№ докумен.	Подпись	Дата
Разработал				
Проверил				
Т.контр.				
Н.контр.				
Утвердил.				
Комплектующие для заземления			Страница	Лист
Фасадная коробка с соединителем арт. GR620680				
000 «Стройплаза» +7 (999) 595-44-55 gromostar.ru z5954455@yandex.ru			17	24

Насадка для забивания заземления SDS-MAX из стали арт. GR620690

Мы даем право на использование данного материала с обязательной ссылкой на первоисточник gromostar.ru.



Примечание

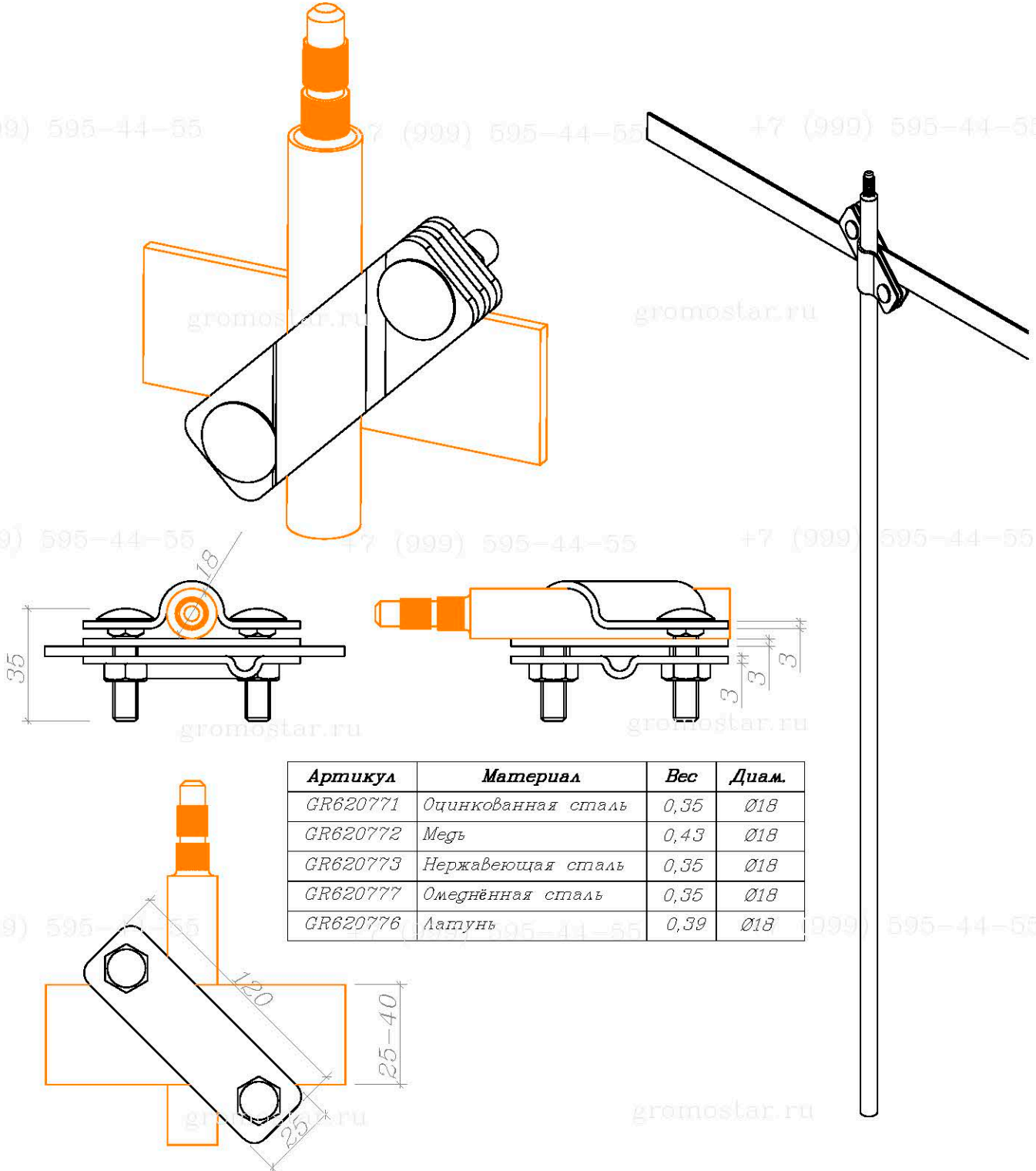
1. Для забивания стержней отбойным молотком
2. Наружное отверстие для хвостовика SDS Max
3. Использование многоразовое
4. Материал: сталь повышенной прочности

Изд. № докум.	Един. изв. №	Изд. № дубл.	Подпись и дата
Изд. № докум.	Един. изв. №	Изд. № дубл.	Подпись и дата

<p>Альбом типовых технических решений для устройства молниезащиты и заземления</p>				
Изм.	Лист	№ докумен.	Подпись	Дата
Разработал				
Проверил				
Т.контр.				
Н.контр.				
Утвердил.				
Комплектующие для заземления			Страниц	Лист
Насадка для забивания заземления SDS-MAX из стали арт. GR620690				24
			000 «Стройплаза»	
			+7 (999) 595-44-55 gromostar.ru	
			z5954455@yandex.ru	

Соединитель заземления стержня  $\varnothing 18$  мм.,  
полосы 25-40x4 мм. и круга  $\varnothing 8$ - $\varnothing 12$  мм.

Мы даем право на использование данного материала с  
обязательной ссылкой на первоисточник gromostar.ru.



Примечание:

1. Для предотвращения доступа влаги в месте соединения в земле используется ленту герметик.

Альбом типовых технических решений для  
устройства молниезащиты и заземления

Изм.	Лист	№ докумен.	Подпись	Дата	Статус	Лист	Листов
Разработал							
Проверил							
Т.контр.							
Н.контр.							
Утвердил.							

Комплекующие для заземления

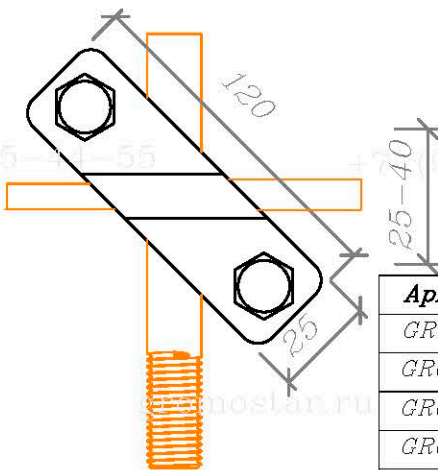
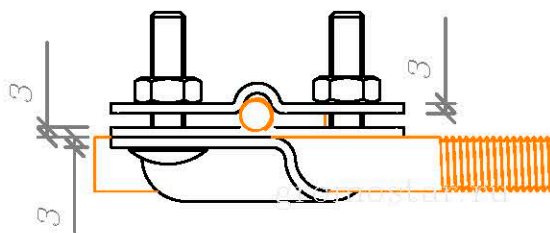
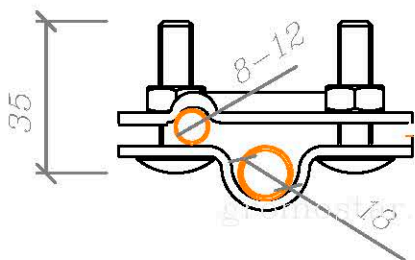
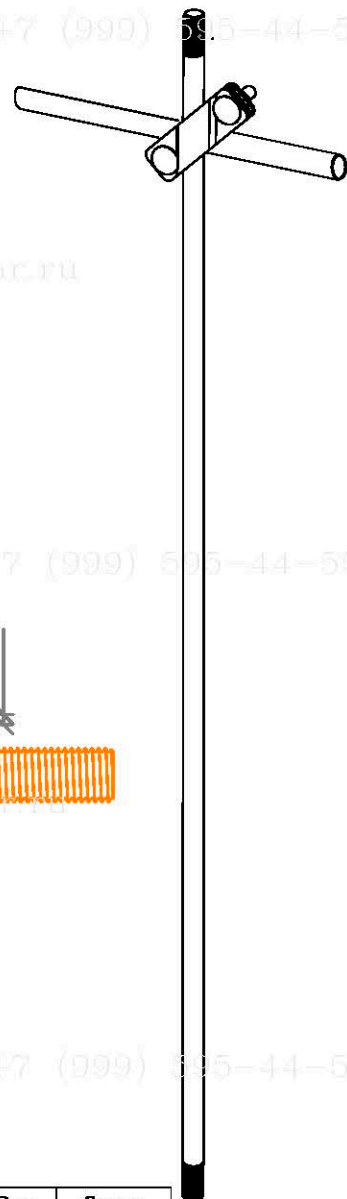
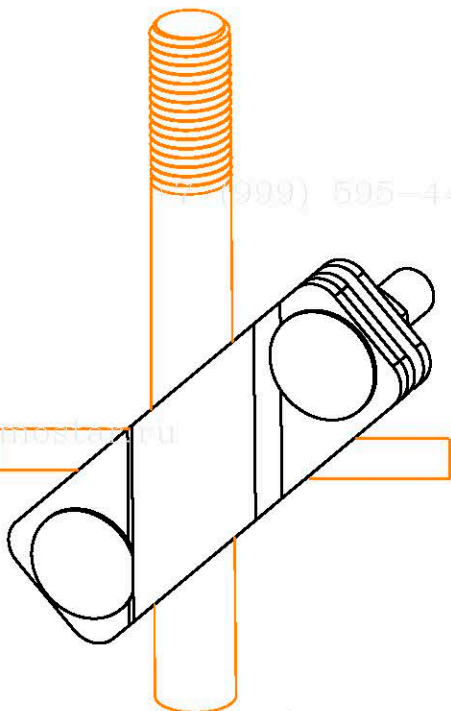
Соединитель заземления стержня  
 $\varnothing 18$  мм., полосы 25-40x4 мм. и  
круга  $\varnothing 8$ - $\varnothing 10$  мм.

000 «Стройплаза»

+7 (999) 595-44-55 gromostar.ru  
z5954455@yandex.ru

Соединитель заземления стержня  
 $\phi 18$  мм. и круга  $\phi 8$ – $\phi 12$  мм.

Мы даем право на использование данного материала с обязательной ссылкой на первоисточник gromostar.ru.



Артикул	Материал	Вес	Диам.
GR620781	Оцинкованная сталь	0,25	$\phi 18$
GR620782	Медь	0,33	$\phi 18$
GR620783	Нержавеющая сталь	0,25	$\phi 18$
GR620787	Омеднённая сталь	0,25	$\phi 18$
GR620786	Латунь	0,29	$\phi 18$

Примечание:

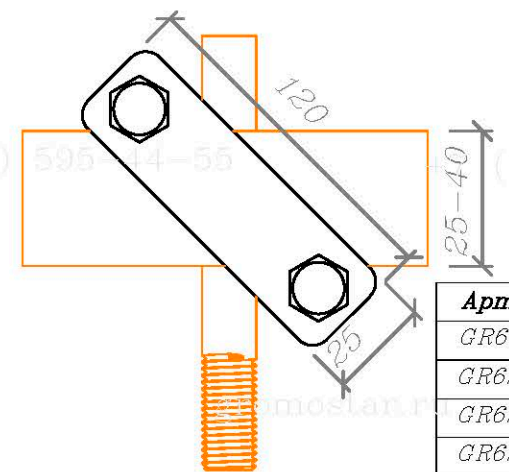
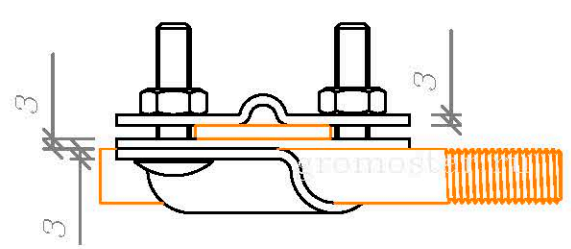
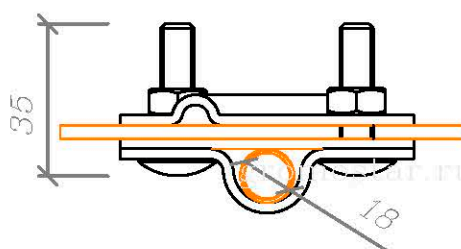
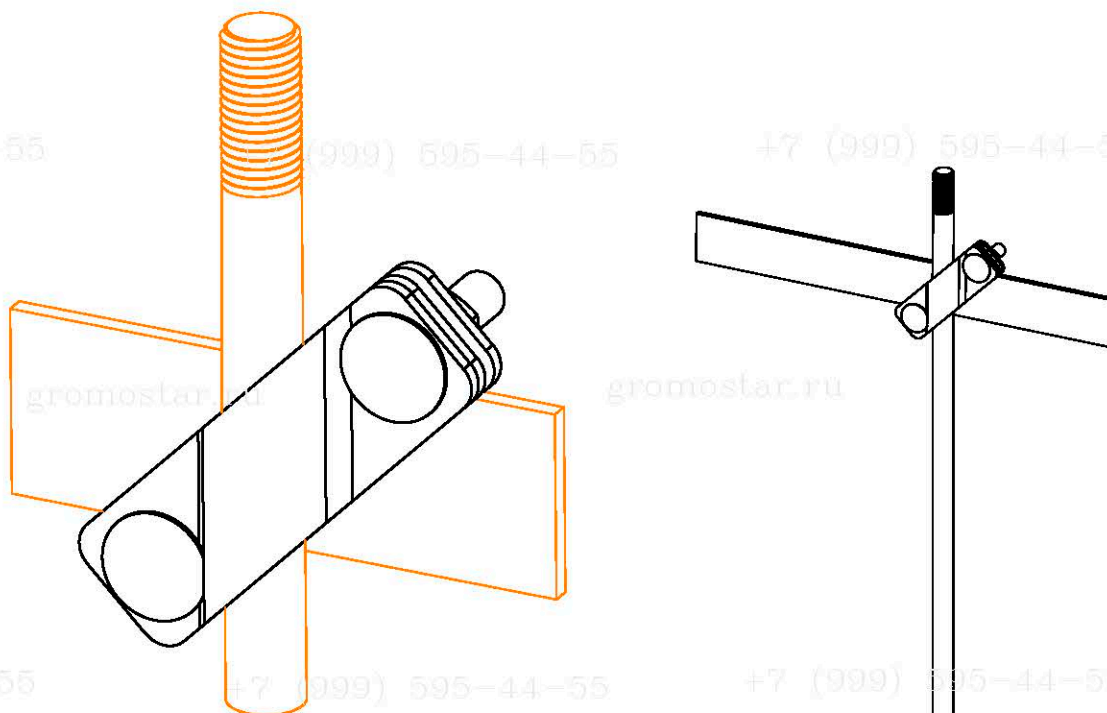
1. Для предотвращения доступа влаги в месте соединения в земле используется лента герметик.

Альбом типовых технических решений для устройства молниезащиты и заземления

Изм.	Лист	№ докумен.	Подпись	Дата	Страница	Лист	Листов
Разработал							
Проверил							
Т.контр.							
Н.контр.							
Утвердил.							
Комплектующие для заземления					20	24	
					Соединитель заземления стержня $\phi 18$ мм. и круга $\phi 8$ – $\phi 10$ мм.		

Соединитель заземления стержня  $\varnothing 18$  мм.  
и полосы 25-40x4 мм.

Мы даем право на использование данного материала с  
обязательной ссылкой на первоисточник gromostar.ru.



Артикул	Материал	Вес	Диам.
GR620791	Оцинкованная сталь	0,23	Ø18
GR620792	Медь	0,35	Ø18
GR620793	Нержавеющая сталь	0,23	Ø18
GR620797	Омеднённая сталь	0,23	Ø18
GR620796	Латунь	0,28	Ø18

Примечание:

1. Для предотвращения доступа влаги в месте соединения в земле используется лента герметик.

Изм.	Лист	№ докумен.	Подпись	Дата
Разработал				
Проверил				
Т.контр.				
Н.контр.				
Утвердил.				

Альбом типовых технических решений для устройства молниезащиты и заземления

Комплектующие для заземления

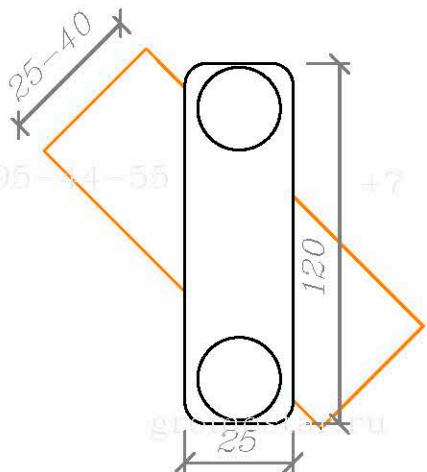
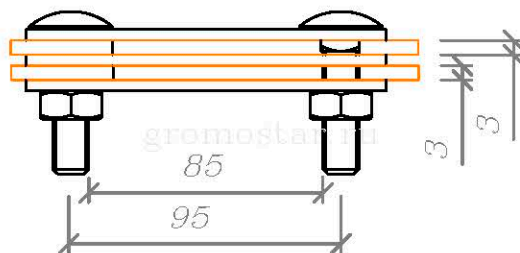
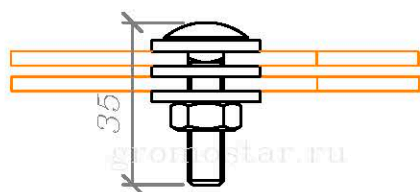
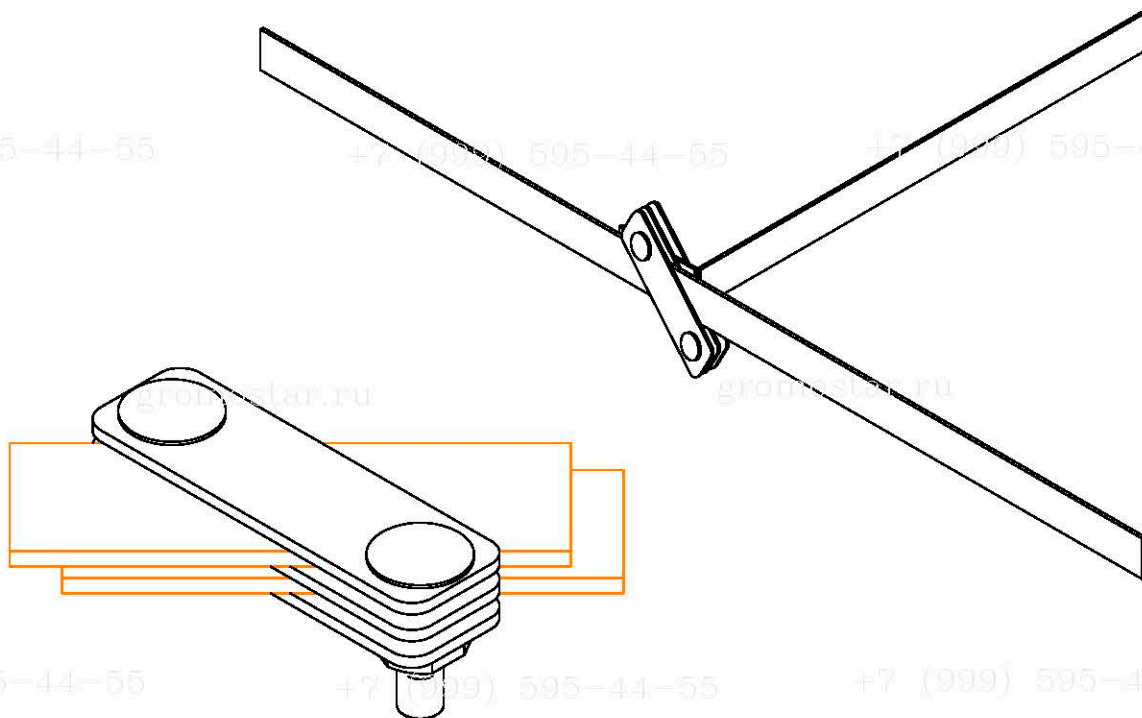
Страница	Лист	Листов
	21	24

Соединитель заземления стержня  $\varnothing 18$  мм. и полосы 25-40x4 мм.

ООО «Стройплаза»  
+7 (999) 595-44-55 gromostar.ru  
z5954455@yandex.ru

Соединитель заземления полосы 25-40x4 мм.

Мы даем право на использование данного материала с обязательной ссылкой на первоисточник gromostar.ru.



Артикул	Материал	Вес
GR620871	Оцинкованная сталь	0,15
GR620872	Медь	0,21
GR620873	Нержавеющая сталь	0,15
GR620877	Омеднённая сталь	0,15
GR620876	Латунь	0,19

Примечание:

1. Для предотвращения доступа влаги в месте соединения в земле используется лента герметик.

Изм.	Лист	№ докумен.	Подпись	Дата
Разработал				
Проверил				
Т.контр.				
Н.контр.				
Утвердил.				

Альбом типовых технических решений для устройства молниезащиты и заземления

Комплектующие для заземления

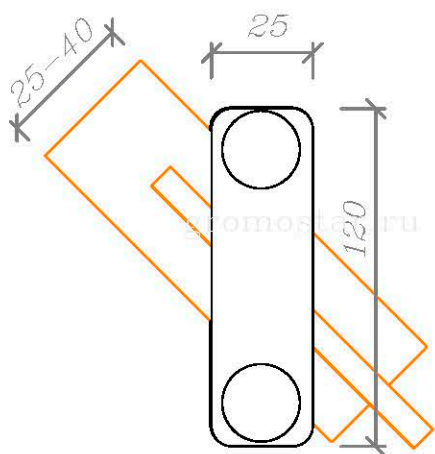
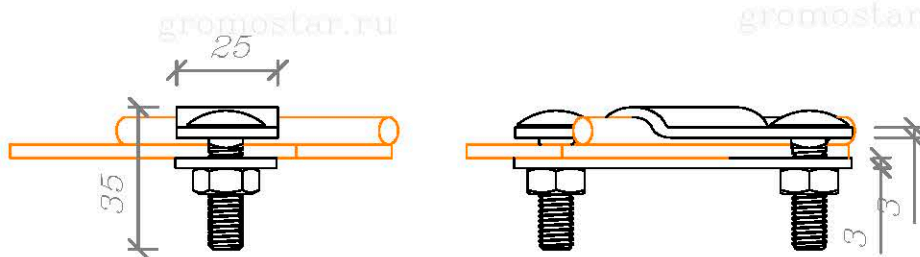
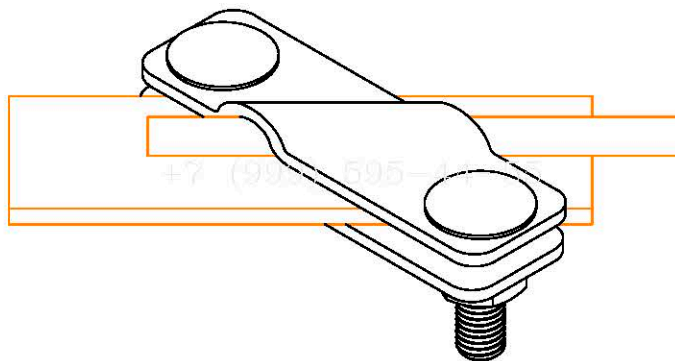
Соединитель заземления полосы 25-40x4 мм.

Страница	Лист	Листов
	22	24

ООО «Стройплаза»

+7 (999) 595-44-55 gromostar.ru  
z5954455@yandex.ru

Соединитель заземления полосы 25-40x4 мм.  
и круга Ø8-Ø12 мм.



Артикул	Материал	Вес	Диам.
GR620881	Оцинкованная сталь	0,16	Ø8-Ø12
GR620882	Медь	0,20	Ø8-Ø12
GR620883	Нержавеющая сталь	0,16	Ø8-Ø12
GR620887	Омеднённая сталь	0,16	Ø8-Ø12
GR620886	Латунь	0,19	Ø8-Ø12

Примечание:

1. Для предотвращения доступа влаги в месте соединения в земле используется лента герметик.

Изд. № дубл.	Подпись и дата
Един. изв. №	
Изд. № подл.	Подпись и дата
Изм.	Лист
№ докумен.	Подпись
Дата	
Разработал	
Проверил	
Т.контр.	
Н.контр.	
Утвердил.	

Альбом типовых технических решений для устройства молниезащиты и заземления

Комплектующие для заземления

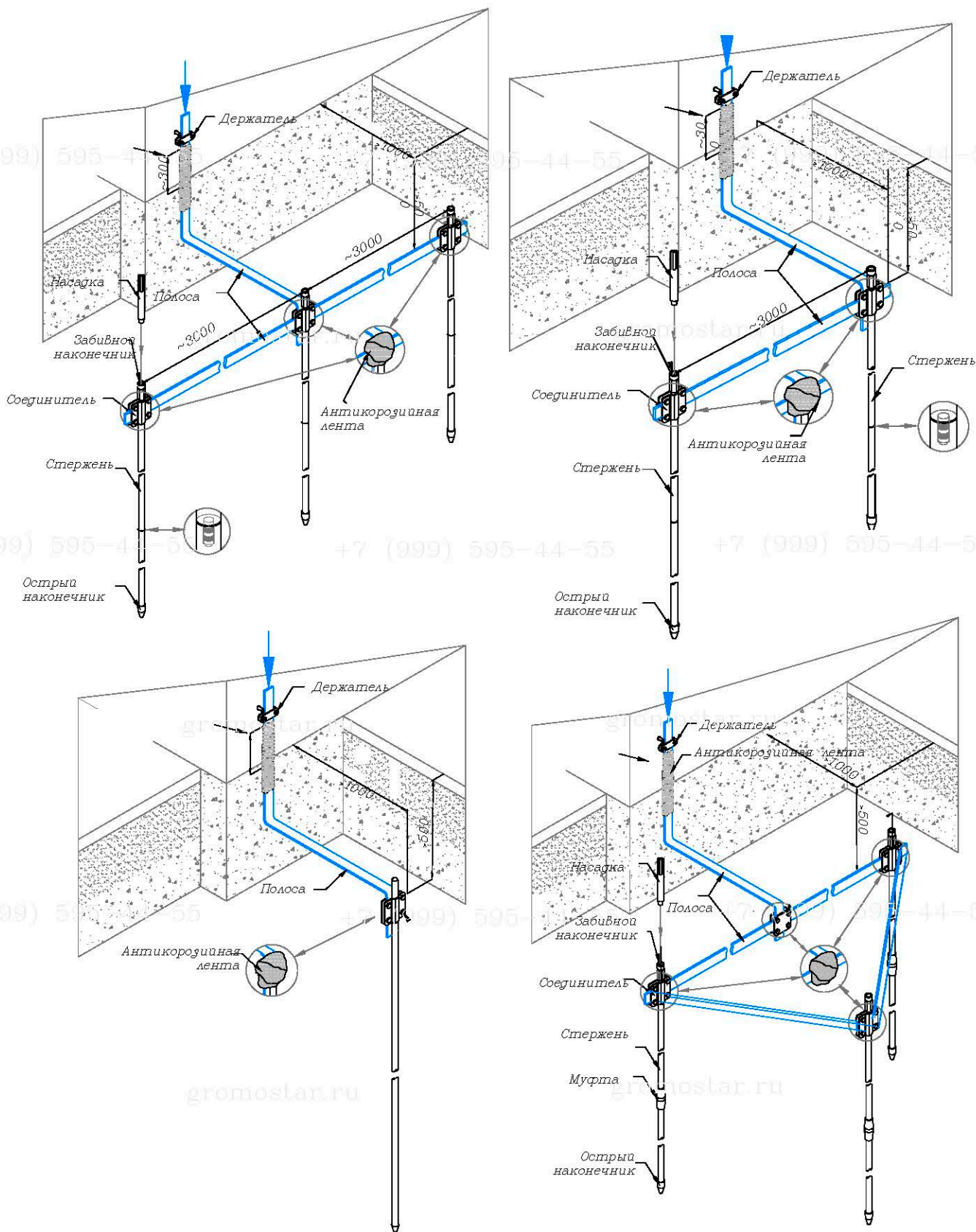
Соединитель заземления  
полосы 25-40x4 мм. и круга  
Ø8-Ø12 мм.

Страница	Лист	Листов
	23	24
000 «Стройплаза»		
+7 (999) 595-44-55 gromostar.ru		
z5954455@yandex.ru		

Мы даем право на использование данного материала с обязательной ссылкой на первоисточник gromostar.ru.

Типовые схемы устройства заземления

Мы даем право на использование данного материала с обязательной ссылкой на первоисточник gromostar.ru.



Изм.	Лист	№ докумен.	Подпись	Дата
Разработал				
Проверил				
Т. контр.				
Н. контр.				
Утвердил.				

Альбом типовых технических решений для устройства молниезащиты и заземления

Комплектующие для заземления

Типовые схемы устройства заземления

Стадия	Лист	Листов
	24	24

ООО «Стройплаза»  
+7 (999) 595-44-55 gromostar.ru  
z5954455@yandex.ru