

Общество с ограниченной ответственностью
ООО "СтройПлаза"

Комплекующие для системы молниезащиты и
заземления

Молниеприёмная мачта облегчённая 12 м.

ПАСПОРТ

GR 110321, 0, GR 110323, GR 110324, GR 110325

МОСКВА

Паспорт изделия

Техническая информация

Молниеприёмная мачта облегчённая 12 м.

Молниеприёмная мачта облегчённая 12 м. Gromostar высотой 12 м., предназначен для установки на объекты при выполнении работ по молниезащите. Молниеприёмная мачта облегчённая при помощи различных креплений можно установить на кровлю, стену, трубы, конёк, грунт. Для подбора крепления смотрите группу 2. Молниеприёмная мачта облегчённая при правильных расчётах позволяет перехватывать молнии, тем самым защищать ваш объект. Устойчивость мачты необходимо дополнительно укрепить растяжками. Подробности касающиеся способа установки и крепления найдете на сайте.

Артикул	Материал	Высота	Диаметр	Вес
GR 110321	Оцинкованная сталь	12 м.	Ø16/Ø38 мм.	26,39 кг.
0	Медь	0	0	
GR 110323	Нержавеющая сталь	12 м.	Ø16/Ø39 мм.	25,03 кг.
GR 110324	Окрашенная сталь	12 м.	Ø16/Ø38 мм.	26,39 кг.
GR 110325	Алюминий	12 м.	Ø10/Ø40 мм.	7,455 кг.

GROMOSTAR



Молниеприёмная мачта облегчённая 12,5 м. Gromostar выпускается из оцинкованной сталь St/Zn, меди Cu, нержавеющей стали VA и алюминия Al. Возможна порошковая окраска в стандартные цвета. Соответствует нормативным документам регламентирующими требования к молниезащите зданий: «Инструкция по молниезащите зданий и сооружений» РД 34.21.122-87 от 30 июля 1987 года и «Инструкция по устройству молниезащиты зданий, сооружений и промышленных коммуникаций» СО 153-343.21.122-2003 от 30 июня 2003 г.

Партия держателей поставляемая в один адрес, комплектуется паспортом и объединенным техническим описанием в соответствии с ГОСТ 2.601-2006. Вы можете скачать паспорт изделия на сайте производителя.

Внешний вид товара может отличаться от товара, представленного на фото. Фирма-производитель оставляет за собой право на внесение изменений в конструкцию, дизайн и комплектацию товара, не влияющих на качество изделия.

Гарантийный срок на держатель составляет 24 месяцев со дня продажи.

Соответствует требованиям Инженер ОТК ООО «СТРОЙПАЗА» Володько М.И.

М.И. Володько



Тел: +7 (999) 595-44-55

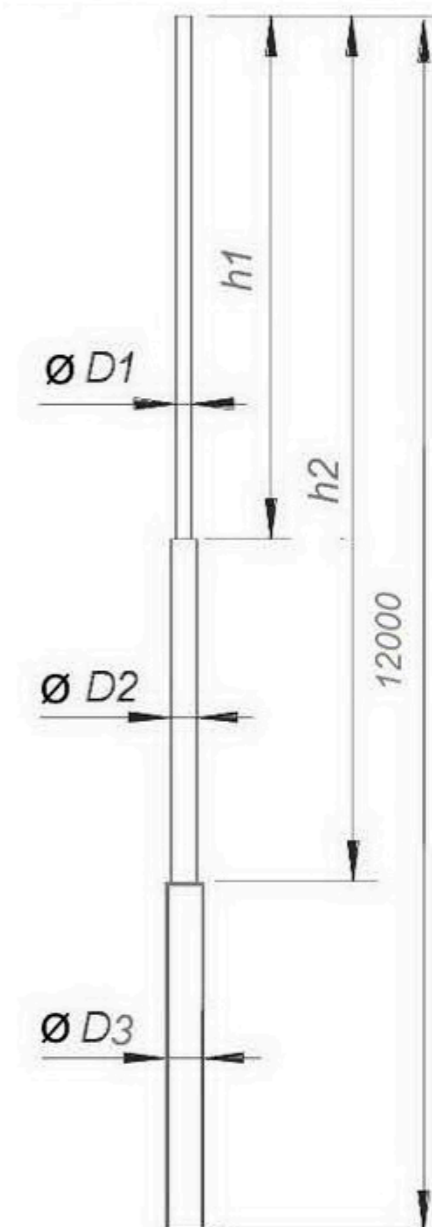
E-mail: z9995954455@yandex.ru

www.gromostar.ru

Москва

GROMOSTAR

Молниеприёмная мачта облегчённая 12 м.



Молниеприёмная мачта облегчённая 12 м. Gromostar высотой 12 м., предназначен для установки на объекты при выполнении работ по молниезащите. Молниеприёмная мачта облегчённая при помощи различных креплений можно установить на кровлю, стену, трубы, конёк, грунт. Для подбора крепления смотрите группу 2. Молниеприёмная мачта облегчённая при правильных расчётах позволяет перехватывать молнии, тем самым защищать ваш объект. Устойчивость мачты необходимо дополнительно укрепить растяжками. Подробности касающиеся способа установки и крепления найдете на сайте.

Молниеприёмная мачта облегчённая 12 м. Gromostar выпускается из оцинкованной сталь St/Zn, меди Cu, нержавеющей стали VA и алюминия Al. Возможна порошковая окраска в стандартные цвета. Соответствует нормативным документам регламентирующими требования к молниезащите зданий: «Инструкция по молниезащите зданий и сооружений» РД 34.21.122-87 от 30 июля 1987 года и «Инструкция по устройству молниезащиты зданий, сооружений и промышленных коммуникаций» СО 153-343.21.122-2003 от 30 июня 2003 г.

Арт.	Материал	Высота	Диаметр	Вес
GR 110321	Оцинкованная сталь	12 м.	Ø16/Ø38 мм.	26,39 кг.
0000	Медь	0,00	0,00	
GR 110323	Нержавеющая сталь	12 м.	Ø16/Ø39 мм.	25,03 кг.
GR 110324	Окрашенная сталь	12 м.	Ø16/Ø38 мм.	26,39 кг.
GR 110325	Алюминий	12 м.	Ø10/Ø40 мм.	7,455 кг.

Изм.	Листов	№ док.	Подп.	Дата	ООО «СТРОЙПАЗА» gromostar.ru E-mail: z9995954455@yandex.ru тел. +7 (999) 595-44-55	Лист GR 110821