

По запросу на E-mail вышлим чертежи в AutoCAD

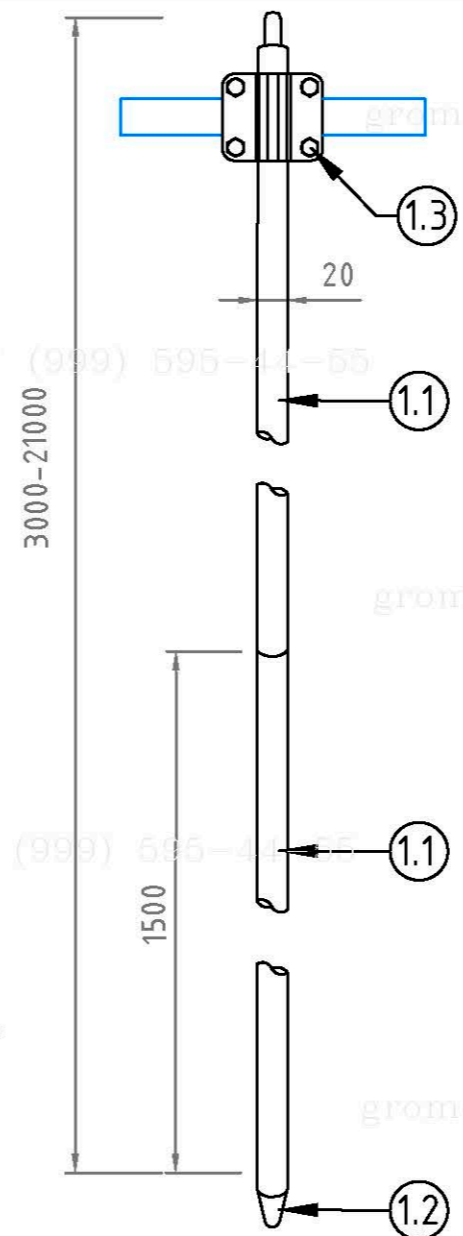
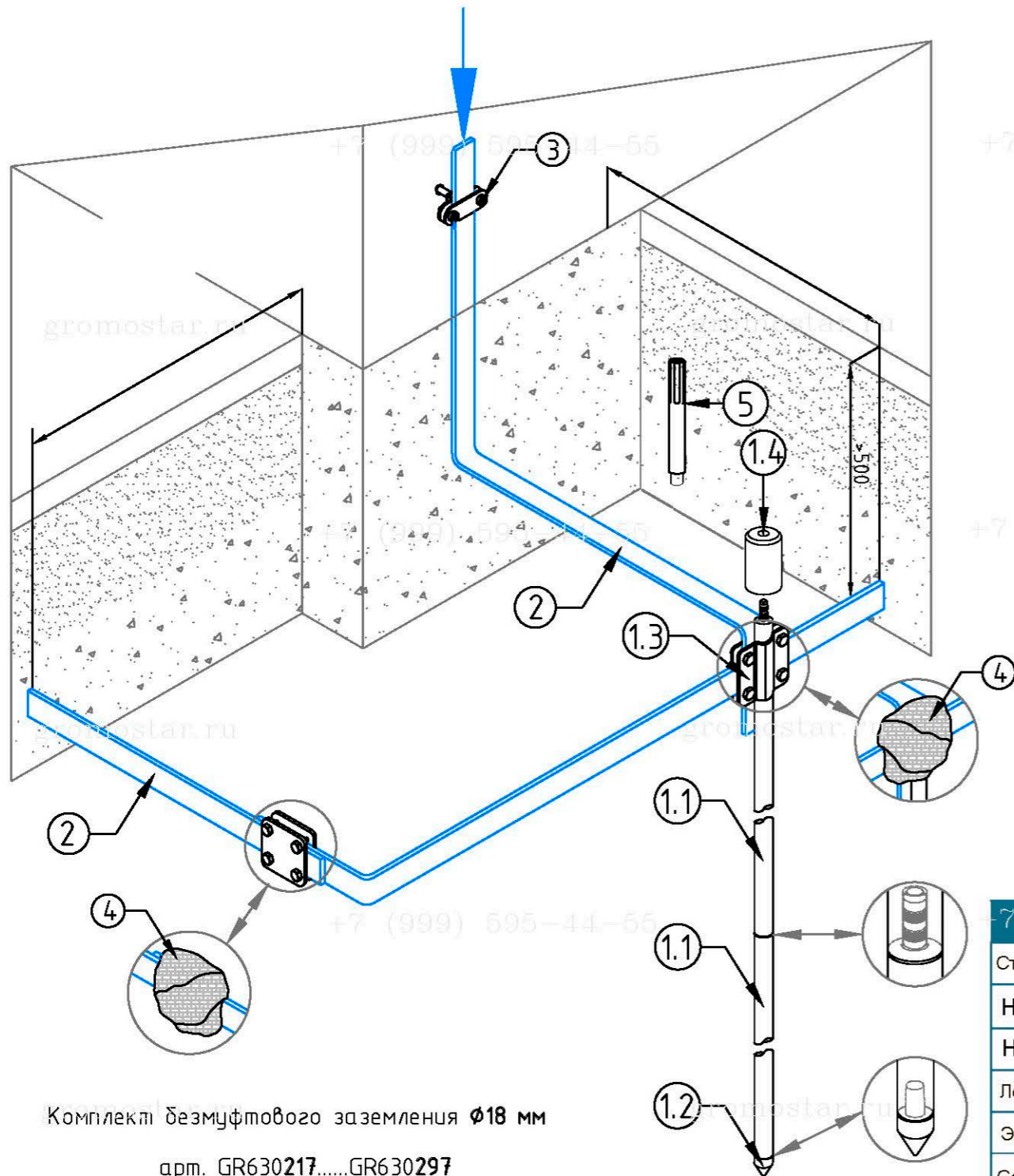


Схема устройства комплекта безмуфтового заземления $\Phi 18$ мм. из омеднённой стали

№	Наименование	Артикул
1	Комплект безмуфтового заземления $\Phi 18$ мм от 3 до 21 м.	GR630217...GR630297
1.1	- Стержень заземления $\Phi 18 \times 1500$ мм. безмуфтовой	GR620247
1.2	- Наконечник заострённый для стержня $\Phi 18$ мм.	GR620280
1.3	- Соединитель для полосы 40 мм. и стержня $\Phi 18$ мм.	GR460487
1.4	- Наконечник забивной для стержня	GR620290
2	Полоса оцинкованная 40x4 мм.	GR520467
3	Фасадный зажим полоса/пруток	GR360417
4	Лента герметик 50 мм.	GR620610
5	Ударна насадка SDS-MAX	GR620690
6	Электропроводящая паста	GR620650

Длина	Артикул	Длина	Артикул	Длина	Артикул
3,0 м.	GR630217	7,5 м.	GR630247	12,0 м.	GR630277
4,5 м.	GR630227	9,0 м.	GR630257	15,0 м.	GR630287
6,0 м.	GR630237	10,5 м.	GR630267	18,0 м.	GR630297

В комплект безмуфтового заземления входит

Наименование	3 м	4,5 м	6 м	7,5 м	9 м	10,5 м	12 м	15 м	18 м	21 м
Стержень заземления 1 500 мм. безмуфтовый	2 шт	3 шт	4 шт	5 шт	6 шт	7 шт	9 шт	11 шт	13 шт	15 шт
Наконечник заострённый для стержня	1 шт	1 шт	1 шт	1 шт	1 шт	1 шт	1 шт	1 шт	1 шт	1 шт
Наконечник забивной для стержня	1 шт	1 шт	1 шт	1 шт	1 шт	1 шт	1 шт	1 шт	1 шт	1 шт
Лента герметик	1 шт	1 шт	1 шт	1 шт	1 шт	1 шт	1 шт	1 шт	1 шт	1 шт
Электропроводящая паста	1 шт	1 шт	1 шт	1 шт	1 шт	1 шт	1 шт	1 шт	1 шт	1 шт
Соединитель для полосы 40 мм. и стержня $\Phi 18$ мм.	1 шт	1 шт	1 шт	1 шт	1 шт	1 шт	1 шт	1 шт	1 шт	1 шт

Комплект безмуфтового заземления $\Phi 18$ мм
арт. GR630217.....GR630297

Предназначен для выполнения заземления.

Стержни соединять между собой с помощью втулки. Для уменьшения переходного сопротивления между стержнями и защиты резьбовых соединений использовать токопроводящую пасту арт. GR620650

Стержни углублять в землю с помощью кувалды или ударного инструмента (дополнительно нужна ударная насадка SDS-Max арт. GR620690)

Изм.	Кол.уч.	Лист	№ Док.	Подп.	Дата
Разработал					
Проверил					
Т.контр.					
Н.контр.					
Утвердил.					

Альбом типовых технических решений для устройства молниезащиты и заземления

Схема устройства безмуфтового заземления

Стадия	Лист	Листов
РП	1	11

Схема устройства безмуфтового заземления длиной от 3 до 18 метров диаметром 18

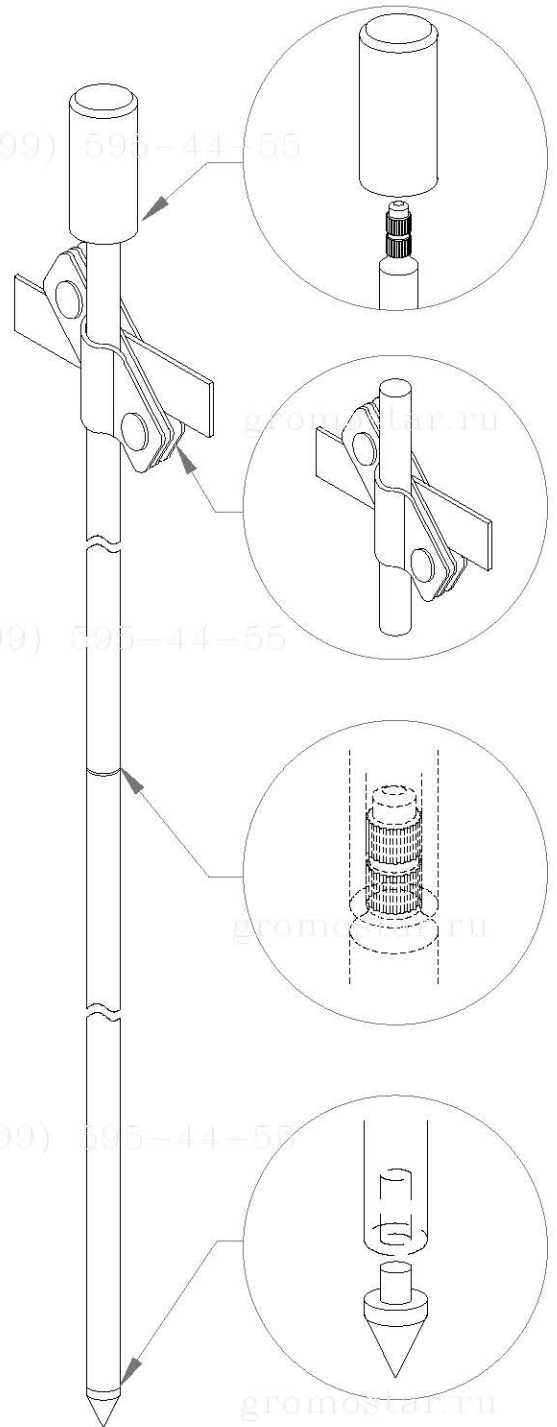
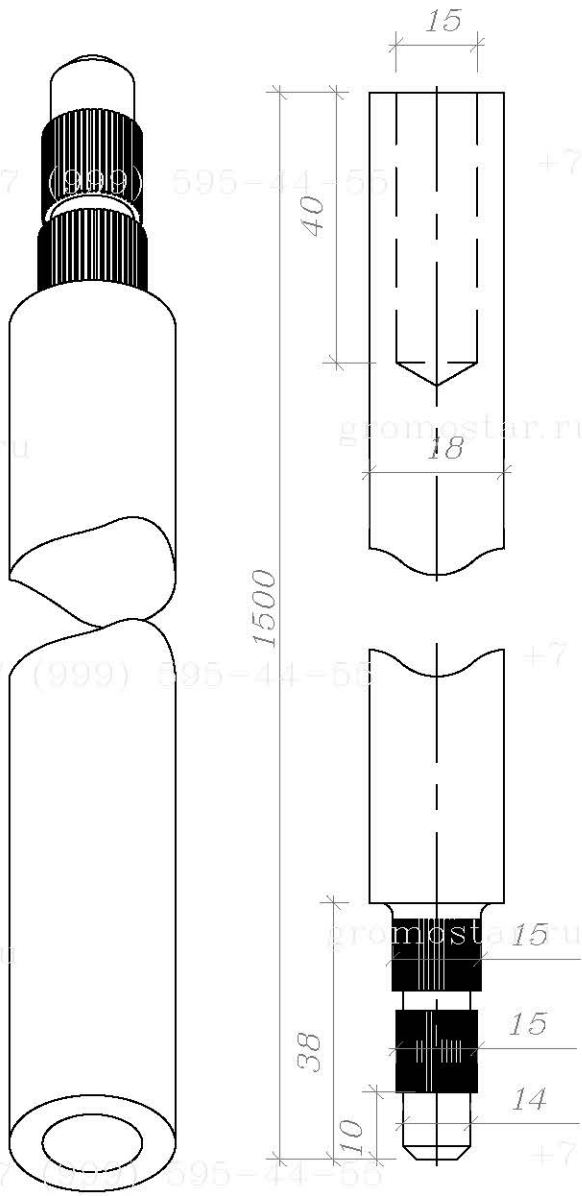
ООО «Стройплаза»
+7 (999) 595-44-55 gromostar.ru
z6643015@yandex.ru

Согласованно

Взам. инв. №

Подп. и дата

Инв. № подл.



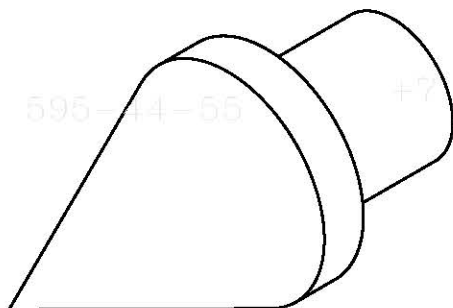
Примечание

1. Стержни соединяются между собой без муфт: на одном конце стержня имеется насечки, а другом отверстие для запрессовки.
2. Забиваются стержни с помощью насадок для отбойного молотка или кувалдой.
3. Рекомендуемая максимальная глубина монтажа до 21 метров.

Инв. № подл.	Инд. № дубл.	Взам. инв. №	Подпись и дата		<p align="center">Альбом типовых технических решений для устройства молниезащиты и заземления</p>	Стадия	Лист	Листов		
			Инд. № дубл.	Подпись и дата						
Инв. № подл.	Инд. № дубл.	Взам. инв. №	Изм.	Лист	№ докумен.	Подпись	Дата	<p align="center">Схема устройства безмуфтового заземления</p>	2	11
			Разработал							
			Прововерил							
			Т.контр.							
			Н.контр.							
			Утвердил.							
<p align="center">Стержень заземления 1 500 мм. диаметром 18мм. безмуфтовый из омеднённой стали арт. GR620247</p>						<p align="center">ООО «Стройплаза» +7 (999) 595-44-55 gromostar.ru z6643015@yandex.ru</p>				

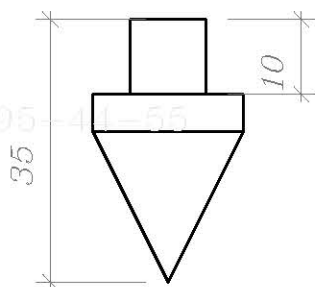
+7 (999) 595-44-55

+7 (999) 595-44-55



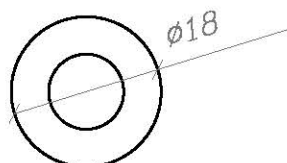
+7 (999) 595-44-55

+7 (999) 595-44-55



+7 (999) 595-44-55

+7 (999) 595-44-55



Подпись и дата
Инв. № дубл.
Взам. инв. №
Подпись и дата
Инв. № подл.

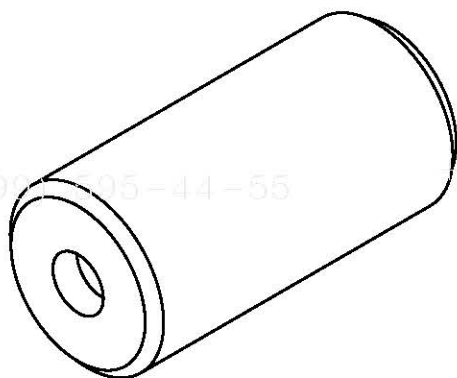
Примечание

1. Монтируется на первый стержень для погружения в грунт
Покрытие слоем цинка 70-100 мкм.
2. Используется для всех типов почвы.

					Альбом типовых технических решений для устройства молниезащиты и заземления		
Изм.	Лист	№ докумен.	Подпись	Дата			
Разработал					Схема устройства безмуфтового заземления		
Проводерил							
Т.контр.					Стадия	Лист	Листов
						3	11
Н.контр.					000 «Стройплаза» +7 (999) 595-44-55 gromostar.ru z6643015@yandex.ru		
Утвердил.							
					Наконечник заостренный для стержня безмуфтового диаметром 18 мм. из стали арт. GR620281		

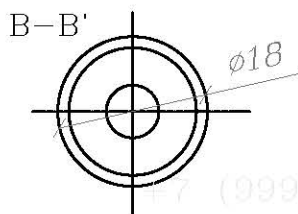
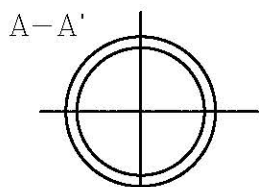
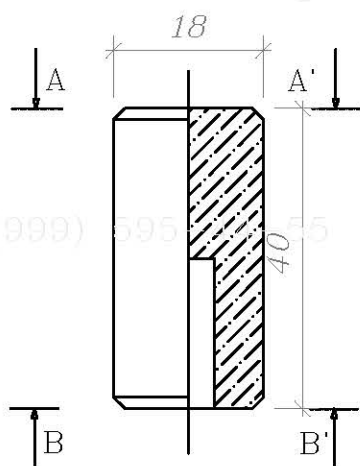
+7 (999) 595-44-55

+7 (999) 595-44-55



+7 (999) 595-44-55

+7 (999) 595-44-55



+7 (999) 595-44-55

+7 (999) 595-44-55

Подпись и дата

Инв. № дубл.

Взам. инв. №

Подпись и дата

Инв. № подл.

Примечание

1. Предназначена для забивания стержней кувалдой или перфоратором.
2. Использование многоразовое.
3. Материал: сталь повышенной прочности.

Альбом типовых технических решений для устройства
молниезащиты и заземления

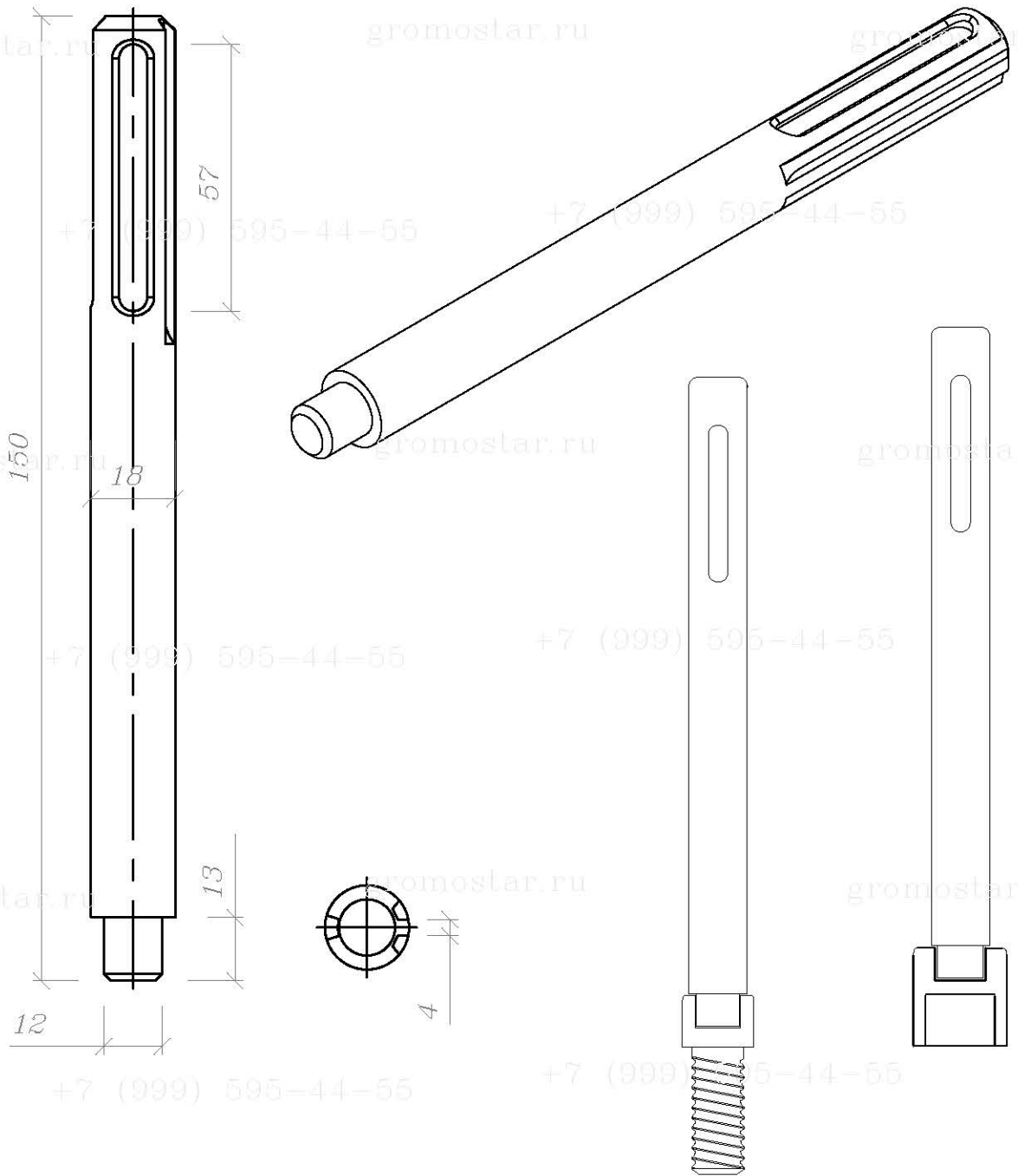
Изм.	Лист	№ докумен.	Подпись	Дата
Разработал				
Проверил				
Т.контр.				
Н.контр.				
Утвердил.				

Схема устройства безмуфтового
заземления

Стадия	Лист	Листов
	4	11

Наконечник забивной для стержня
заземления 1 500 мм. диаметром 18 мм.
безмуфтового из стали арт. GR620291

ООО «Стройплаза»
+7 (999) 595-44-55 gromostar.ru
z6643015@yandex.ru



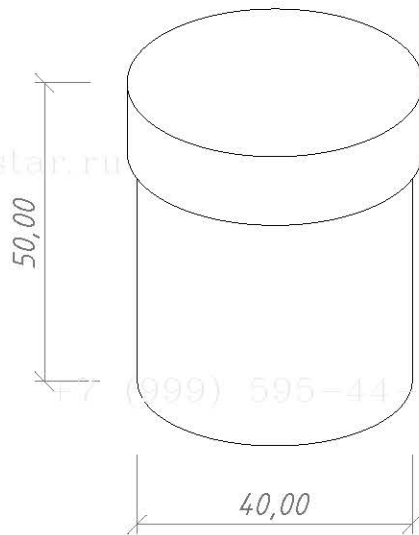
Примечание

1. Для забивания стержней отбойным молотком
2. Наружное отверстие для хвостовика SDS Max
3. Использование многоразовое
4. Материал: сталь повышенной прочности (St/Zn)

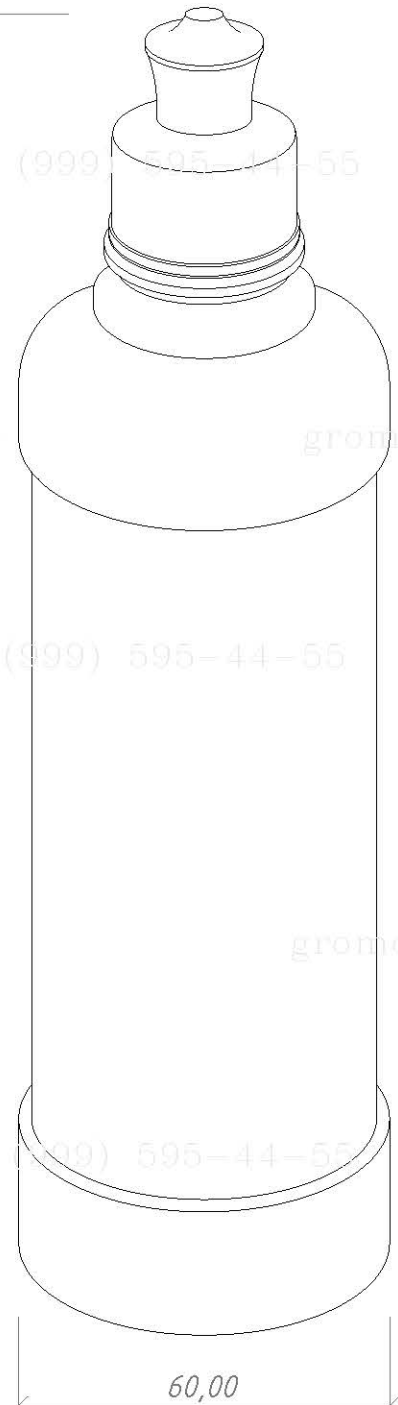
Инв. № подл.	Утвердил.	Н.контр.	Т.контр.	Прововерил	Разработал	Дата	Подпись	№ докумен.	Лист	Изм.	Подпись и дата	Взам. инв. №	Инв. № дубл.	Подпись и дата
											Стадия	Лист	Листов	
												5	11	
											ООО «Стройплаза» +7 (999) 595-44-55 gromostar.ru z6643015@yandex.ru			

+7 (999) 595-44-55

+7 (999) 595-44-55



260,00



Примечание:

1. Для дополнительной защиты от коррозии резьбовых соединений.
2. Для уменьшения переходного сопротивления между соединениями.

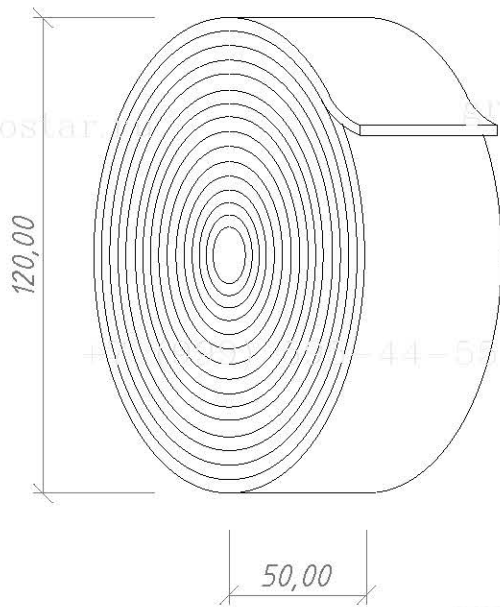
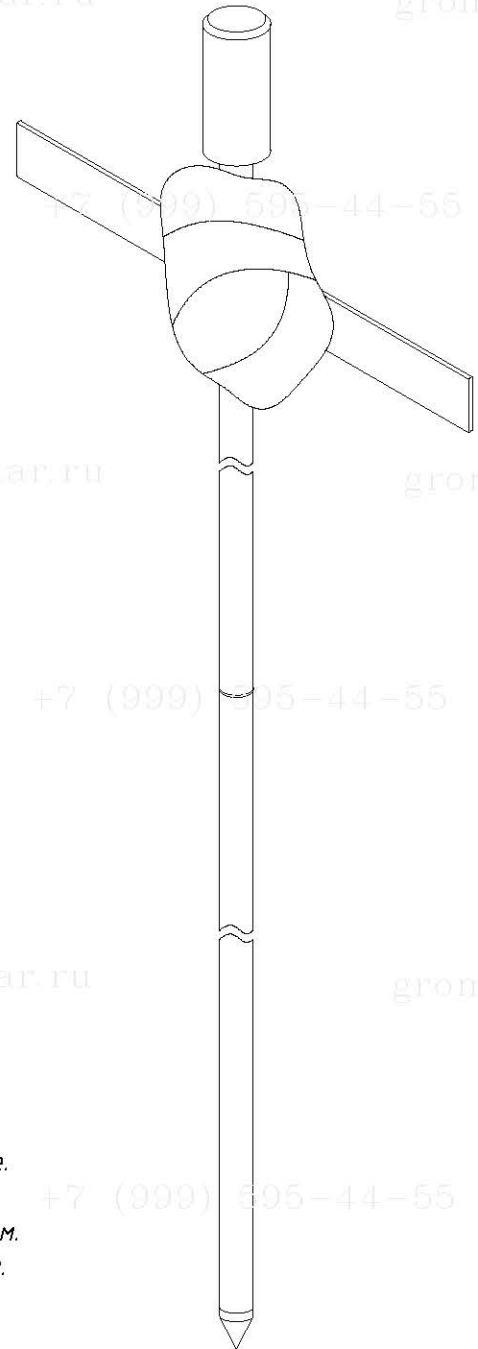
Инв. № дубл.	Подпись и дата			
	:			
Взам. инв. №	:			
	:			
Инв. № подл.	Подпись и дата			
	:			
Изм.	Лист	№ докумен.	Подпись	Дата
Разработал				
Прововерил				
Т.контр.				
Н.контр.				
Утвердил.				
Альбом типовых технических решений для устройства молниезащиты и заземления				
Схема устройства безмуфтового заземления			Стадия	Лист
				6
			Листов	11
Электропроводящая смазка арт. GR620650			ООО «Стройплаза» г. П. П. +7 (999) 595-44-55 gromostar.ru z6643015@yandex.ru	

gromostar.ru

gromostar.ru

gromostar.ru

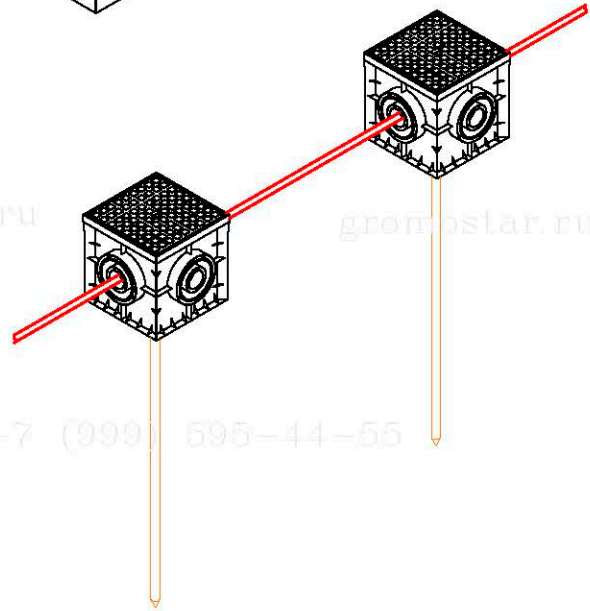
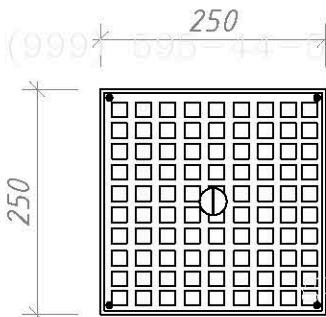
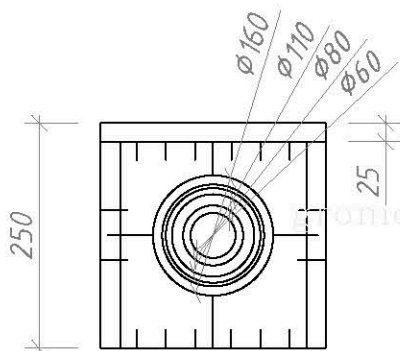
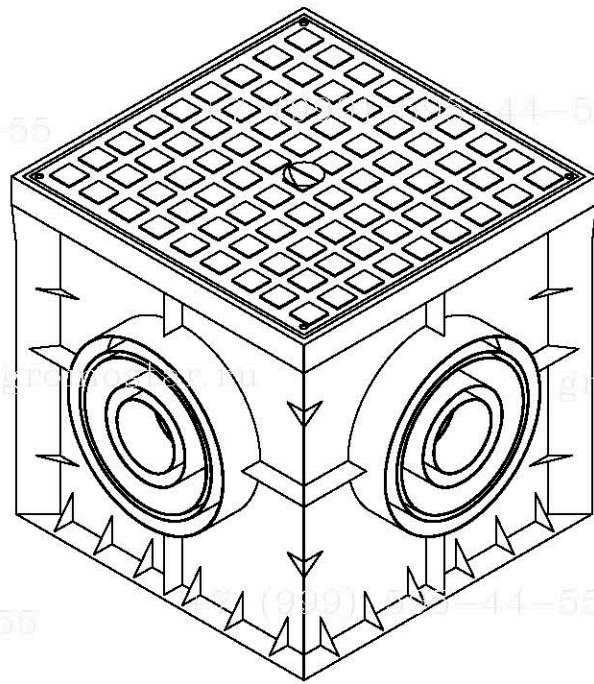
+7 (999) 595-44-55



Примечание

1. Антикоррозионная защита соединений в земле.
2. Блокирует доступ влаги в местах соединения.
3. Нетканый материал со специальным покрытием.
4. Расход ленты - 0,5-1 м для одного соединения.

Инв. № подл.	Инд. № дубл.	Взам. инв. №	Подпись и дата		Альбом типовых технических решений для устройства молниезащиты и заземления	Стадия	Лист	Листов		
			Изм.	Лист					№ докумен.	Подпись
Инв. № подл.	Инд. № дубл.	Взам. инв. №	Подпись и дата		Схема устройства безмуфтового заземления		7	11		
			Разработал							
			Прововерил							
			Т.контр.							
Инв. № подл.	Инд. № дубл.	Взам. инв. №	Подпись и дата		Лента герметик арт. GR620610	ООО «Стройплаза» +7 (999) 595-44-55 gromostar.ru z6643015@yandex.ru				
			Н.контр.							
			Утвердил.							



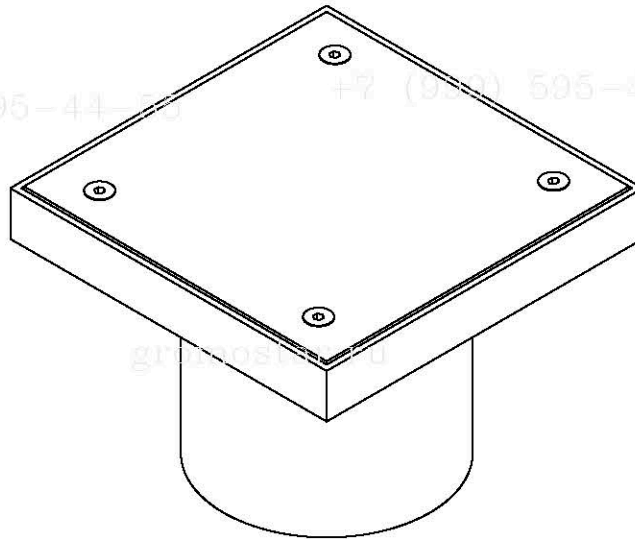
Примечания:

1. Для осмотра и ревизии контрольного соединения проводников в земле.

Инв. № подл.	Инд. № дубл.	Взам. инв. №	Подпись и дата		Альбом типовых технических решений для устройства молниезащиты и заземления				
Инв. № подл.	Инд. № дубл.	Взам. инв. №	Изм.	Лист	Схема устройства безмуфтового заземления	Стадия	Лист	Листов	
			Разработал						
			Проверил					8	111
			Т.контр.						
			Н.контр.		Ревизионный колодец арт. GR620660	ООО «Стройплаза» +7 (999) 595-44-55 gromostar.ru z6643015@yandex.ru			
			Утвердил.						

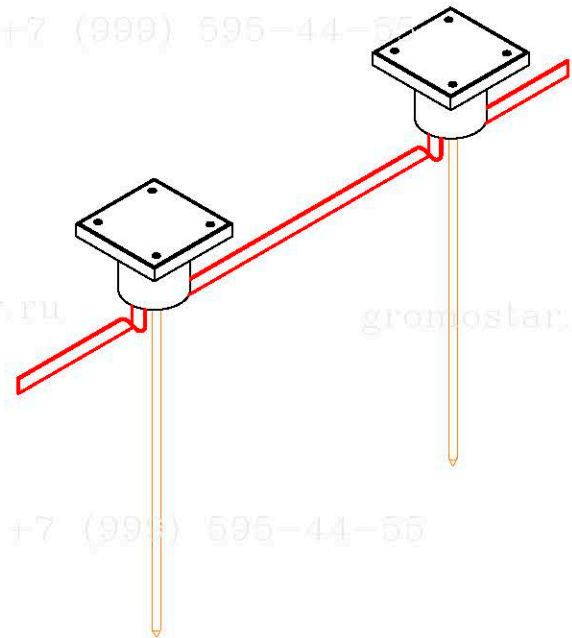
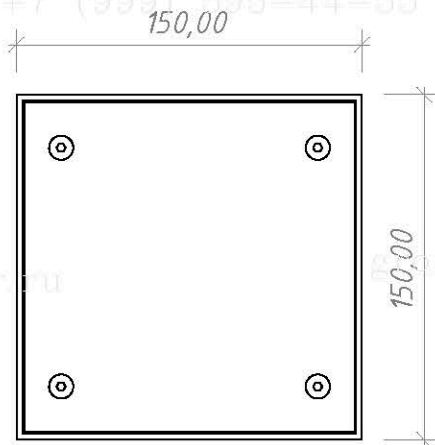
+7 (999) 595-44-55

+7 (999) 595-44-55



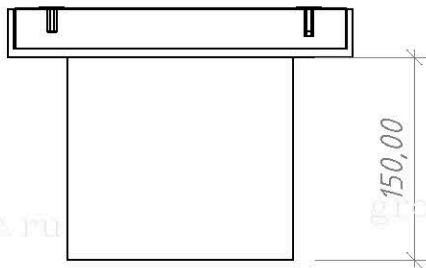
+7 (999) 595-44-55

+7 (999) 595-44-55



+7 (999) 595-44-55

+7 (999) 595-44-55



Примечание

1. Для осмотра и ревизии контрольного соединения проводников в земле.

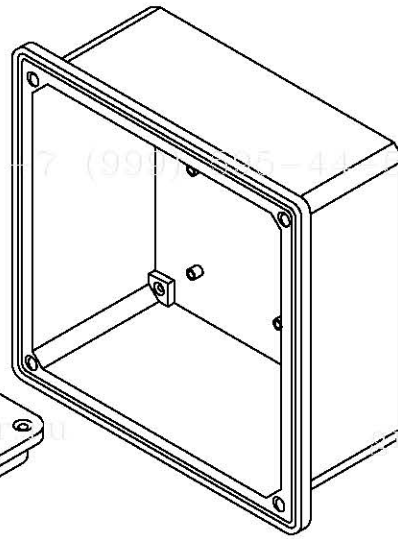
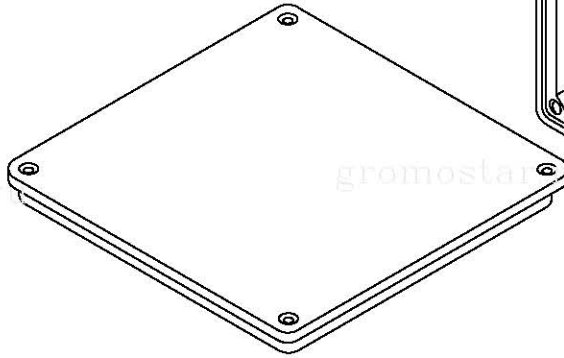
+7 (999) 595-44-55

+7 (999) 595-44-55

Подпись и дата								
	Инв. № дубл.							
Взам. инв. №								
	Инв. № подл.							
Подпись и дата								
	Альбом типовых технических решений для устройства молниезащиты и заземления							
Изм.	Лист	№ докумен.	Подпись	Дата	Схема устройства безмуфтового заземления	Стадия	Лист	Листов
Разработал							9	11
Проводерил					Люк смотровой арт. GR620670	ООО «Стройплаза» +7 (999) 595-44-55 gromostar.ru z6643015@yandex.ru		
Т.контр.								
Н.контр.								
Утвердил.								

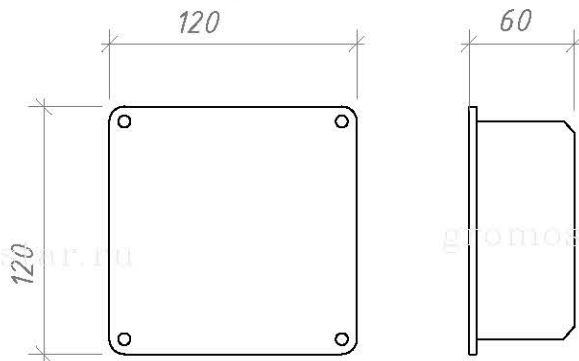
+7 (999) 595-44-55

+7 (999) 595-44-55



+7 (999) 595-44-55

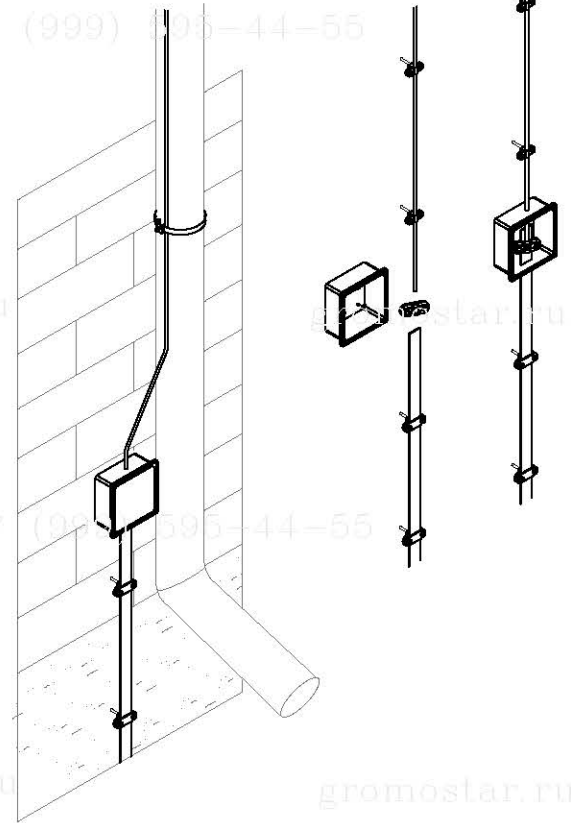
+7 (999) 595-44-55



120

120

60

**Примітки:**

1. Для осмотра и ревизии контрольного соединения проволоки и с полосой заземления.
2. Фасадную коробку рекомендовано использовать с встроенным соединителем.

+7 (999) 595-44-55

+7 (999) 595-44-55

Альбом типовых технических решений для устройства
молниезащиты и заземления

Изм.	Лист	№ докумен.	Подпись	Дата
Разработал				
Проверил				
Т.контр.				
Н.контр.				
Утвердил.				

Схема устройства безмуфтового
заземления

Стадия	Лист	Листов
	10	11

Фасадная коробка с соединителем
арт. GR620680

ООО «Стройплаза»
+7 (999) 595-44-55 gromostar.ru
z6643015@yandex.ru

Подпись и дата

Инв. № дубл.

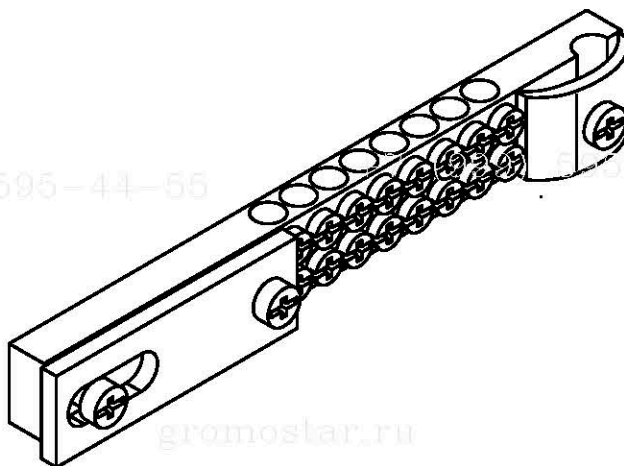
Взам. инв. №

Подпись и дата

Инв. № подл.

+7 (999) 595-44-55

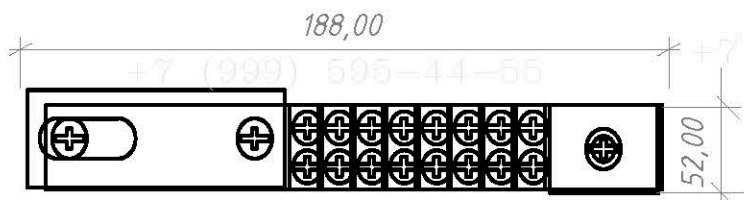
+7 (999) 595-44-55



gromostar.ru

gromostar.ru

gromostar.ru



+7 (999) 595-44-55

+7 (999) 595-44-55

gromostar.ru

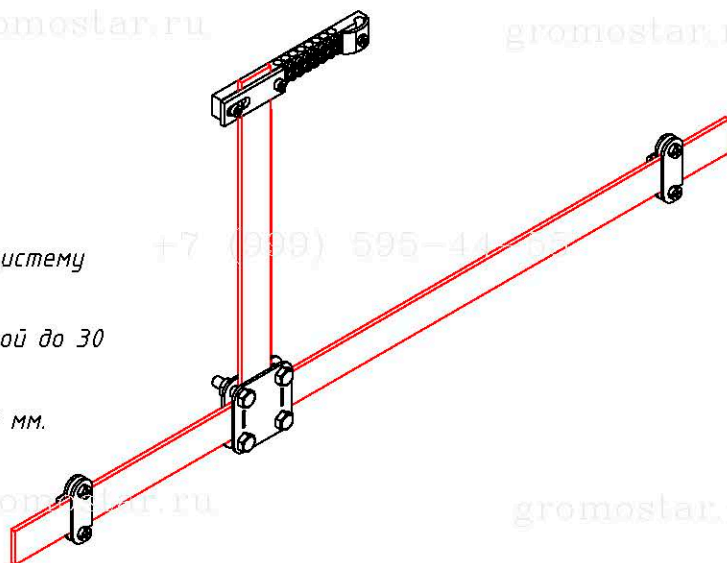
gromostar.ru

gromostar.ru

Примечания:

1. Для подключения проводников в общую систему заземления и выравнивания потенциалов.
2. Подключение плоского проводника шириной до 30 мм.
3. Подключение круглого проводника Ø8-12 мм.

+7 (999) 595-44-55



gromostar.ru

gromostar.ru

+7 (999) 595-44-55

+7 (999) 595-44-55

Инв. № подл.	Изм.	Лист	№ докумен.	Подпись	Дата	Альбом типовых технических решений для устройства молниезащиты и заземления		
Инв. № дубл.	Взам. инв. №	Подпись и дата	Схема устройства безмуфтового заземления			Стадия	Лист	Листов
							11	11
Инв. № подл.	Изм.	Лист	№ докумен.	Подпись	Дата	000 «Стройплаза» +7 (999) 595-44-55 gromostar.ru z6643015@yandex.ru		
Инв. № подл.	Изм.	Лист	№ докумен.	Подпись	Дата	Шина уравнивания потенциалов арт. GR620631		
Инв. № подл.	Изм.	Лист	№ докумен.	Подпись	Дата	Шина уравнивания потенциалов арт. GR620631		
Инв. № подл.	Изм.	Лист	№ докумен.	Подпись	Дата	Шина уравнивания потенциалов арт. GR620631		