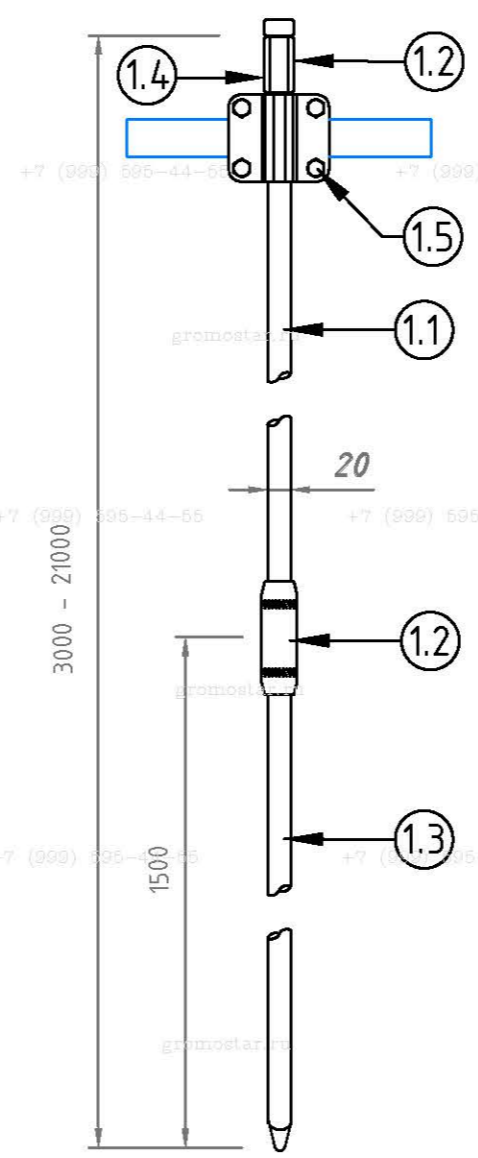
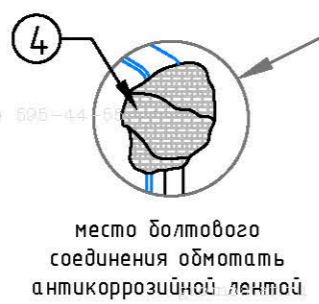
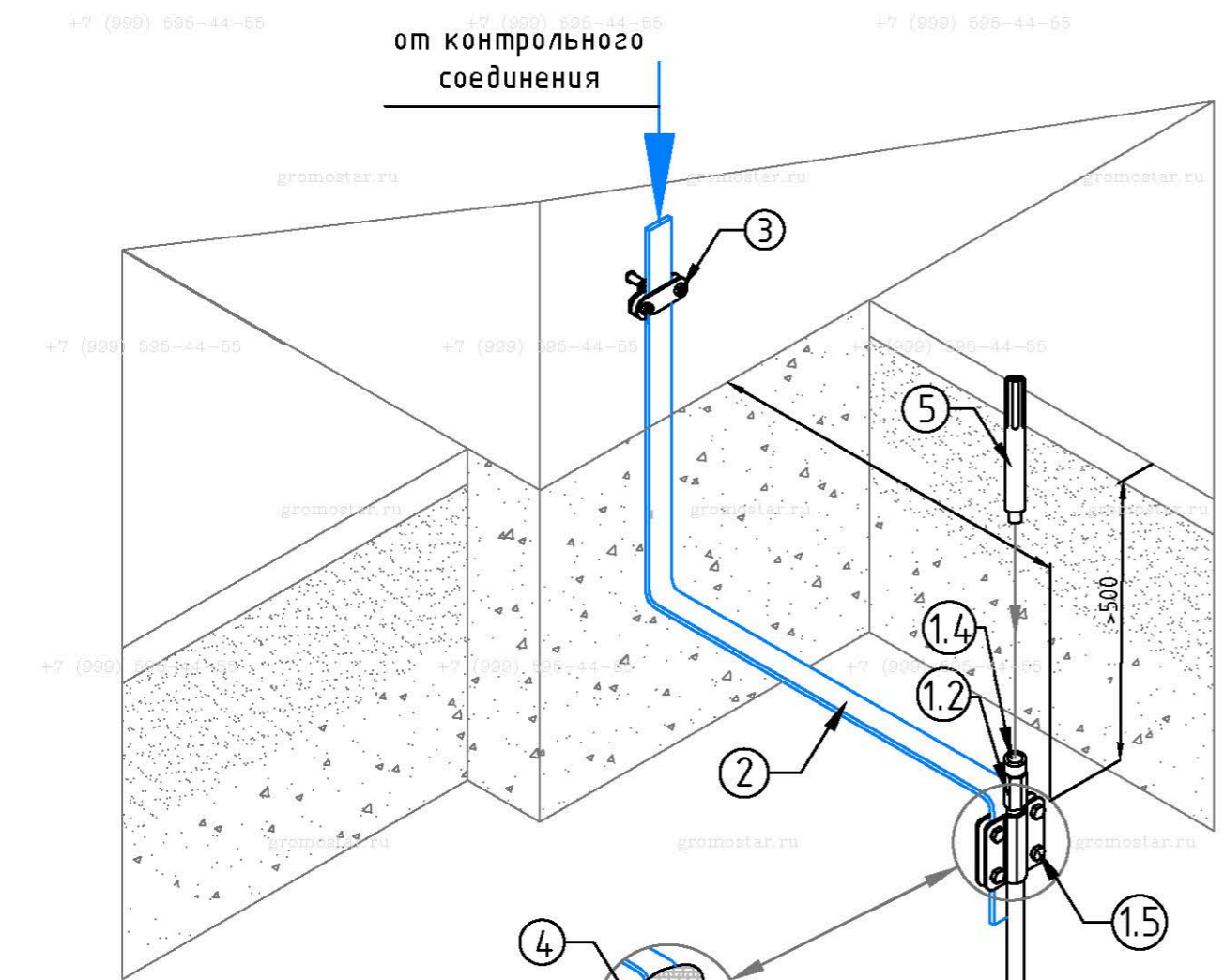


По запросу на E-mail вышлем чертежи в AutoCAD



### Схема устройства комплекта глубинного заземления $\phi 14$ мм. из омедненной стали

№	Наименование	Артикул
1	Комплект глубинного заземления $\phi 14$ мм от 3 до 21 метра	GR660317...GR660397
1.1	- Стержень заземления $\phi 14 \times 1500$ мм. с резьбой	GR620027
1.2	- Муфта для стержня заземления $\phi 14$ мм.	GR620057
1.3	- Стержень заземления $\phi 14 \times 1500$ мм. с резьбой острый	GR620037
1.4	- Наконечник забивной для стержня с резьбой M14.	GR620070
1.5	- Соединитель для полосы 40 мм. и стержня $\phi 14$ мм.	GR460457
2	Полоса оцинкованная 40x4 мм.	GR520467
3	Фасадный зажим полоса/пруток	GR360417
4	Лента герметик 50 мм.	GR620610
5	Ударная насадка SDS-MAX	GR620690
6	Электропроводящая паста	GR620650

Длина	Артикул	Длина	Артикул	Длина	Артикул
3,0 м.	GR660017	7,5 м.	GR660047	12,0 м.	GR660077
4,5 м.	GR660027	9,0 м.	GR660057	15,0 м.	GR660087
6,0 м.	GR660037	10,5 м.	GR660067	18,0 м.	GR660097

#### В комплект глубинного заземления входит

Наименование	3 м	4.5 м	6 м	7.5 м	9 м	10.5 м	12 м	15 м	18 м	21 м
Стержень заземления 1 500 мм. с резьбой	1 шт	2 шт	3 шт	4 шт	5 шт	6 шт	7 шт	9 шт	11 шт	13 шт
Муфта соединительная	2 шт	3 шт	4 шт	5 шт	6 шт	7 шт	8 шт	10 шт	12 шт	14 шт
Стержень заземления острый 1 500 мм. с резьбой	1 шт	1 шт	1 шт	1 шт	1 шт	1 шт	1 шт	1 шт	1 шт	1 шт
Наконечник забивной для стержня с резьбой	1 шт	1 шт	1 шт	1 шт	1 шт	1 шт	1 шт	1 шт	1 шт	1 шт
Лента герметик	1 шт	1 шт	1 шт	1 шт	1 шт	1 шт	1 шт	1 шт	1 шт	1 шт
Электропроводящая паста	1 шт	1 шт	1 шт	1 шт	1 шт	1 шт	1 шт	1 шт	1 шт	1 шт
Соединитель для полосы 40 мм. и стержня	1 шт	1 шт	1 шт	1 шт	1 шт	1 шт	1 шт	1 шт	1 шт	1 шт

Комплект глубинного заземления  $\phi 14$  мм

арт. GR660017.....GR660097

Предназначен для выполнения заземления.

Стержни соединять между собой с помощью резьбовых муфт. Для уменьшения переходного сопротивления между стержнями и защиты резьбовых соединений использовать токопроводящую пасту арт. GR620650

Стержни углублять в землю с помощью кувалды или ударного инструмента (дополнительно нужна ударная насадка SDS-Max арт. GR620690)

Изм.	Кол.уч.	Лист	№ Док.	Подп.	Дата
Разработал					
Проверил					
Т.контр.					
Н.контр.					
Утвердил.					

Альбом типовых технических решений для устройства молниезащиты и заземления

Схема устройства глубинного заземления	Стадия	Лист	Листов
Схема устройства глубинного заземления длиной от 3 до 18 метров диаметром 14 мм. из омедненной стали	РП	1	13

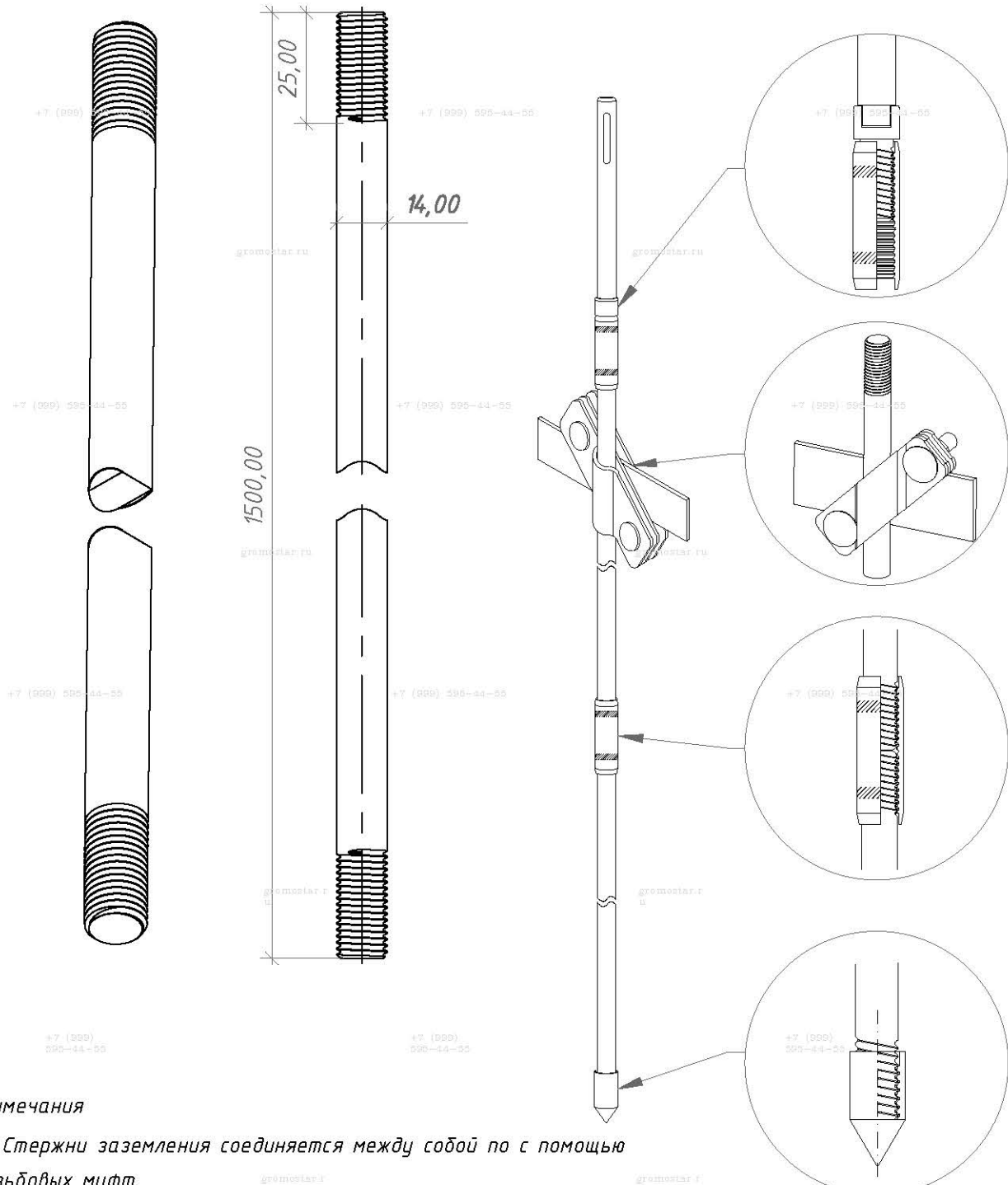
ООО «Стройплаза»  
+7 (999) 595-44-55 gromostar.ru  
z6643015@yandex.ru

Согласованно

Взам. инв. №

Подп. и дата

Инв. № подл.



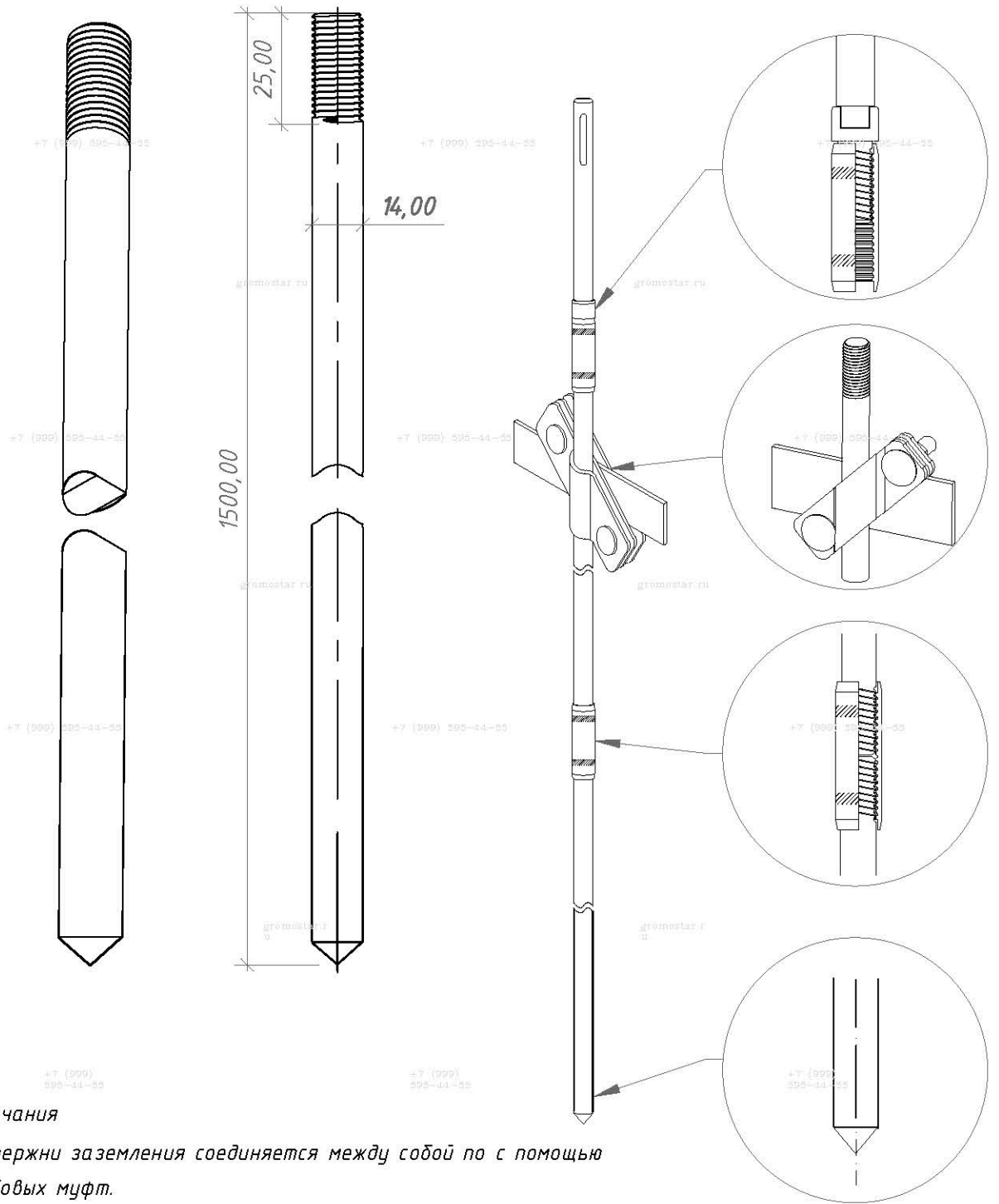
**Примечания**

1. Стержни заземления соединяется между собой по с помощью резьбовых муфт.
2. Погружаются в грунт с помощью насадки SDS-Max для отбойного молотка.
3. Рекомендуемая максимальная глубина монтажа до 21 метр.
4. Для уменьшения переходного сопротивления дополнительно использовать токопроводящую пасту.

Инв. № дубл.	Подпись и дата
Взам. инв. №	
Подпись и дата	
Инв. № подл.	

Изм.	Лист	№ докумен.	Подпись	Дата
Разработал				
Прововерил				
Т.контр.				
Н.контр.				
Утвердил.				

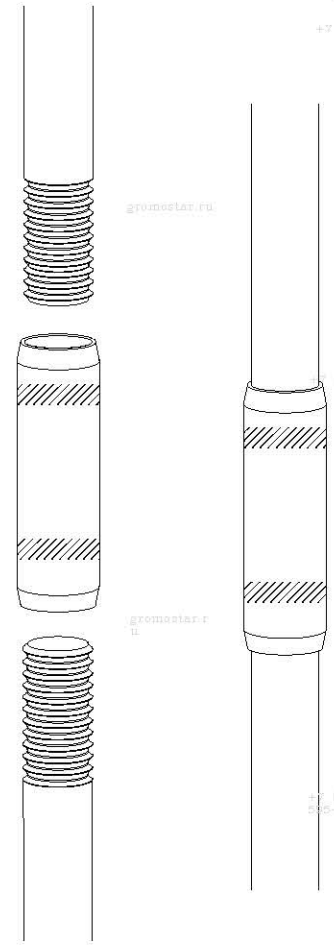
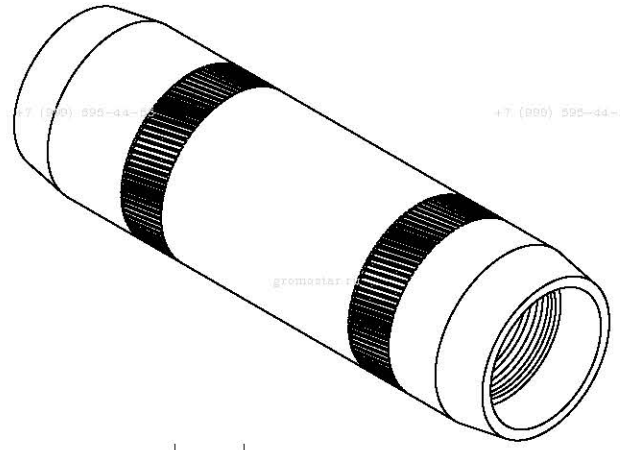
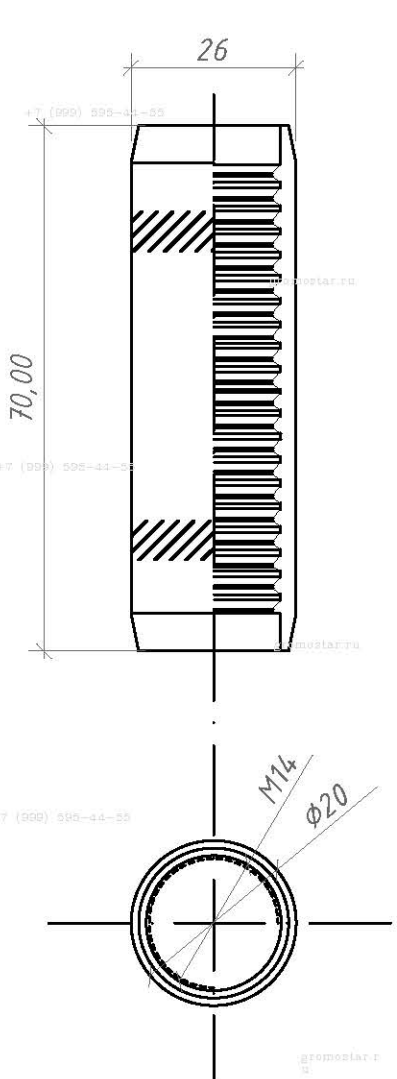
Альбом типовых технических решений для устройства молниезащиты и заземления			
Схема устройства глубинного заземления	Стадия	Лист	Листов
Стержень заземления 1 500 мм. диаметром 14 мм. с резьбой M14 из оцинкованной стали арт. GR620027	2	13	
ООО «Стройплаза» +7 (999) 595-44-55 gromostar.ru z6643015@yandex.ru			



**Примечания**

1. Стержни заземления соединяются между собой по с помощью резьбовых муфт.
2. Погружаются в грунт с помощью насадки SDS-MAX для отбойного молотка.
3. Рекомендуемая максимальная глубина монтажа до 21 метр.
4. Для уменьшения переходного сопротивления дополнительно использовать токопроводящую пасту.

Инв. № дубл.	Подпись и дата					
Взам. инв. №	Подпись и дата					
Инв. № подл.	Подпись и дата					
Изм.	Лист	№ докумен.	Подпись	Дата		
	Разработал					
	Прововерил					
	Т.контр.					
	Н.контр.					
Альбом типовых технических решений для устройства молниезащиты и заземления						
Схема устройства глубинного заземления				Стадия	Лист	Листов
					3	13
Стержень заземления 1 500 мм. с острым наконечником диаметром 14 мм. и резьбой М14 из омедненной стали арт. GR620037				000 «Стройплаза» +7 (999) 595-44-55 gromostar.ru z664.3015@yandex.ru		



**Примечания:**

1. Для соединения стержней заземления.
2. Дополнительные накатки для затяжки ключом.
3. Используется для всех типов почв.
4. Для уменьшения переходного сопротивления дополнительно использовать токопроводящую пасту.

Инв. № подл.	Подпись и дата
Взам. инв. №	Инв. № дубл.
Подпись и дата	

Альбом типовых технических решений для устройства молниезащиты и заземления				
Изм.	Лист	№ докумен.	Подпись	Дата
Разработал				
Прововерил				
Т.контр.				
Н.контр.				
Утвердил.				
Муфта соединительная заземления M14 из омедненной стали арт. GR620057			Стадия	Лист
000 «Стройплаза» +7 (999) 595-44-55 gromostar.ru z6643015@yandex.ru				4
			Листов	13



+7 (999) 595-44-55

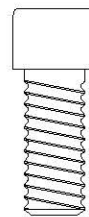
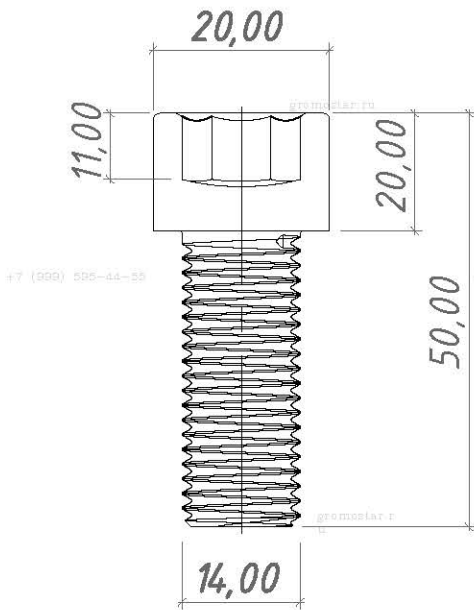
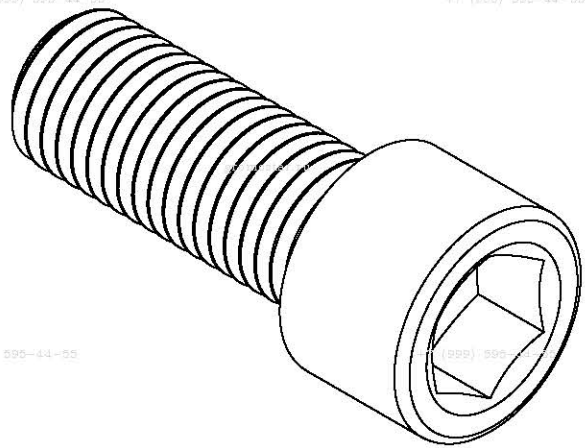
+7 (999) 595-44-55

+7 (999) 595-44-55

gromostar.ru

+7 (999) 595-44-55

+7 (999) 595-44-55

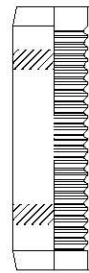


gromostar.ru

+7 (999) 595-44-55

+7 (999) 595-44-55

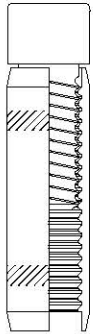
+7 (999) 595-44-55



gromostar.ru



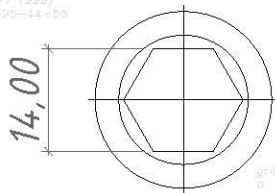
+7 (999) 595-44-55



+7 (999) 595-44-55

+7 (999) 595-44-55

+7 (999) 595-44-55



gromostar.ru

+7 (999) 595-44-55

+7 (999) 595-44-55

+7 (999) 595-44-55

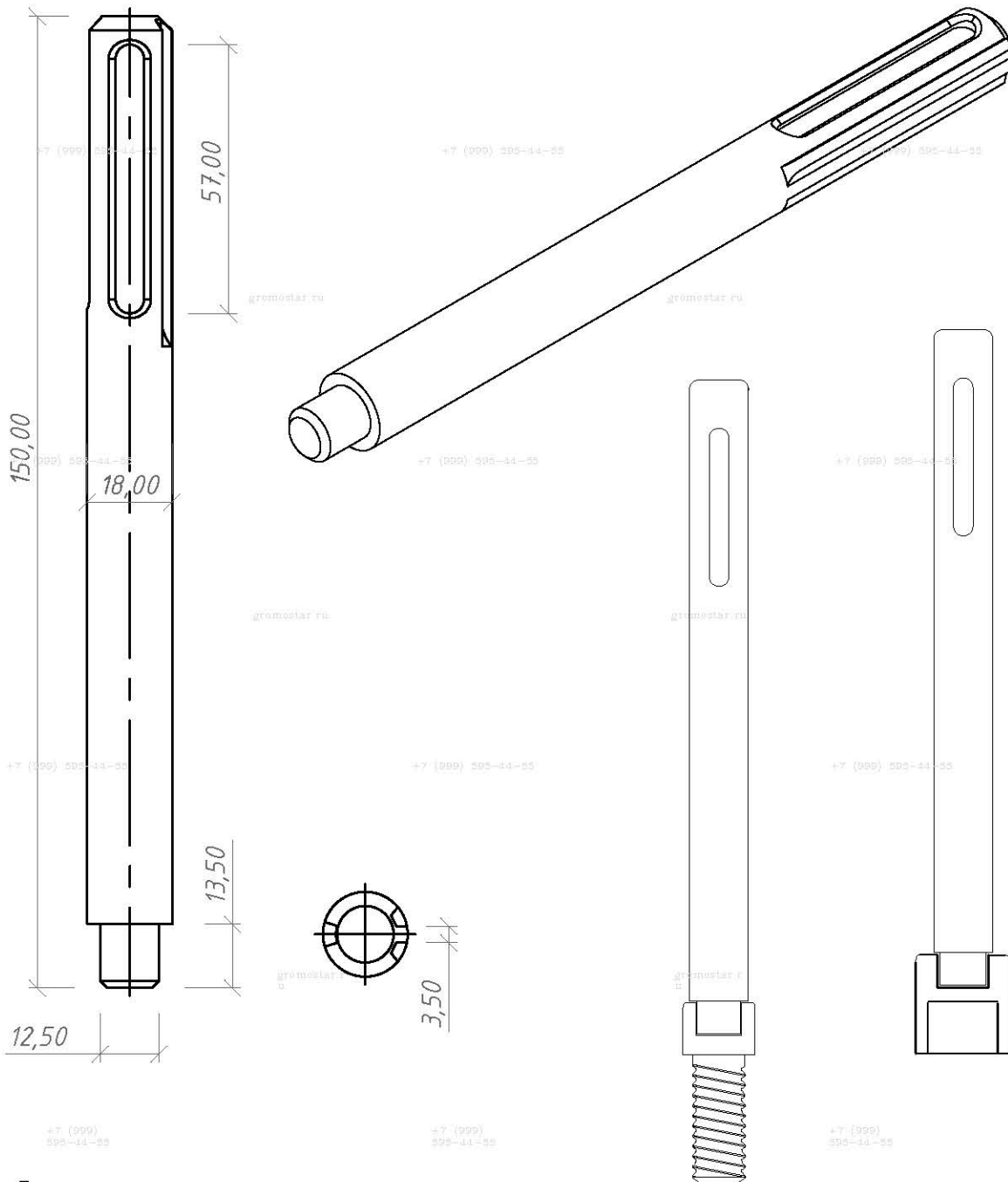
**Примечания:**

1. Передает удары электрического молота на стержень заземления.
2. Многократное использование.
3. Материал: сталь повышенной прочности.

Инв. № подл.	Подпись и дата
	Инв. № дубл.
Инв. № подл.	Взам. инв. №
	Подпись и дата

Изм.	Лист	№ докумен.	Подпись	Дата
Разработал				
Проверил				
Т.контр.				
Н.контр.				
Утвердил.				

Альбом типовых технических решений для устройства молниезащиты и заземления		
Стадия	Лист	Листов
Схема устройства глубинного заземления	6	13
Винт забивной для стержня заземления 1 500 мм. диаметром 14 мм. с резьбой М14 из стали арт. GR620070		
ООО «Стройплаза» +7 (999) 595-44-55 gromostar.ru z6643015@yandex.ru		

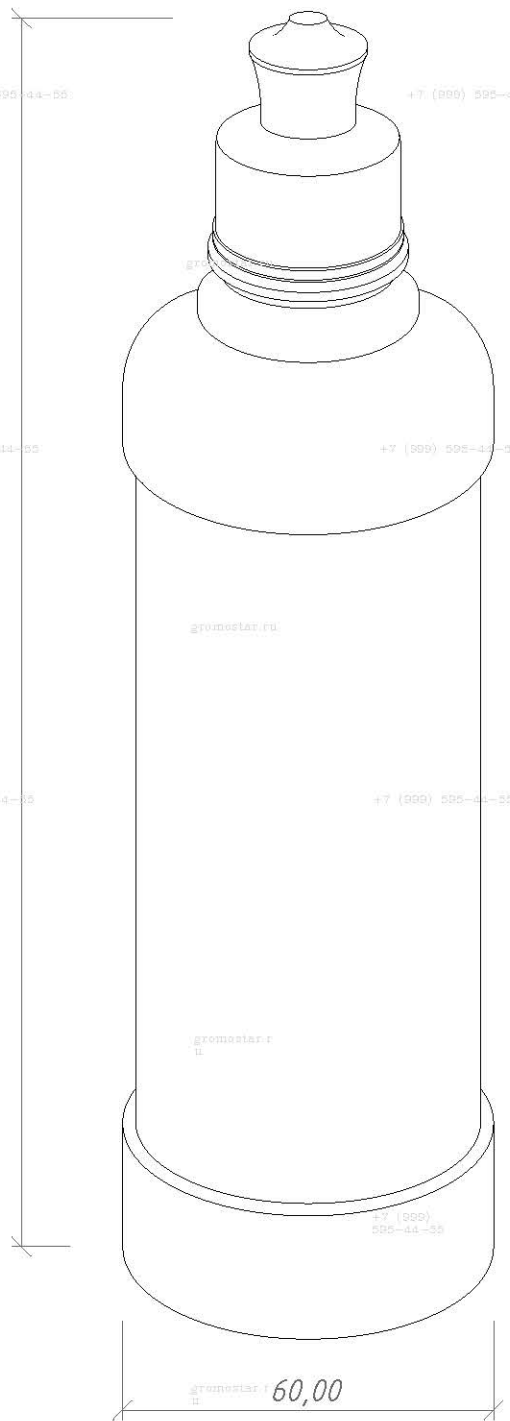
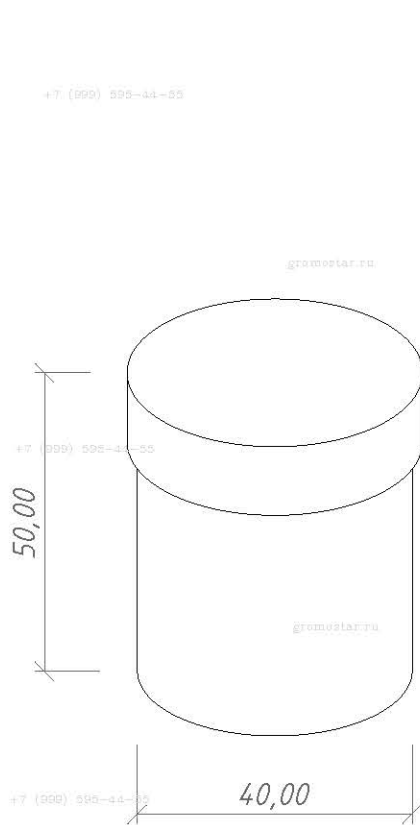


**Примечание:**

1. Для забивания стержней отбойным молотком
2. Наружное отверстие для хвостовика SDS Max
3. Использование многогранное
4. Материал: сталь повышенной прочности (St/Zn)

Инв. № подл.	Подпись и дата
Взам. инв. №	Инв. № дубл.
Подпись и дата	Подпись и дата

Альбом типовых технических решений для устройства молниезащиты и заземления				
Изм.	Лист	№ докумен.	Подпись	Дата
Разработал				
Прововерил				
Т.контр.				
Н.контр.				
Утвердил.				
Схема устройства глубинного заземления			Стадия	Лист
Насадка для забивания заземления SDS-MAX из стали арт. GR620690				7
ООО «Стройплаза» +7 (999) 595-44-55 gromostar.ru z6643015@yandex.ru			Листов	13

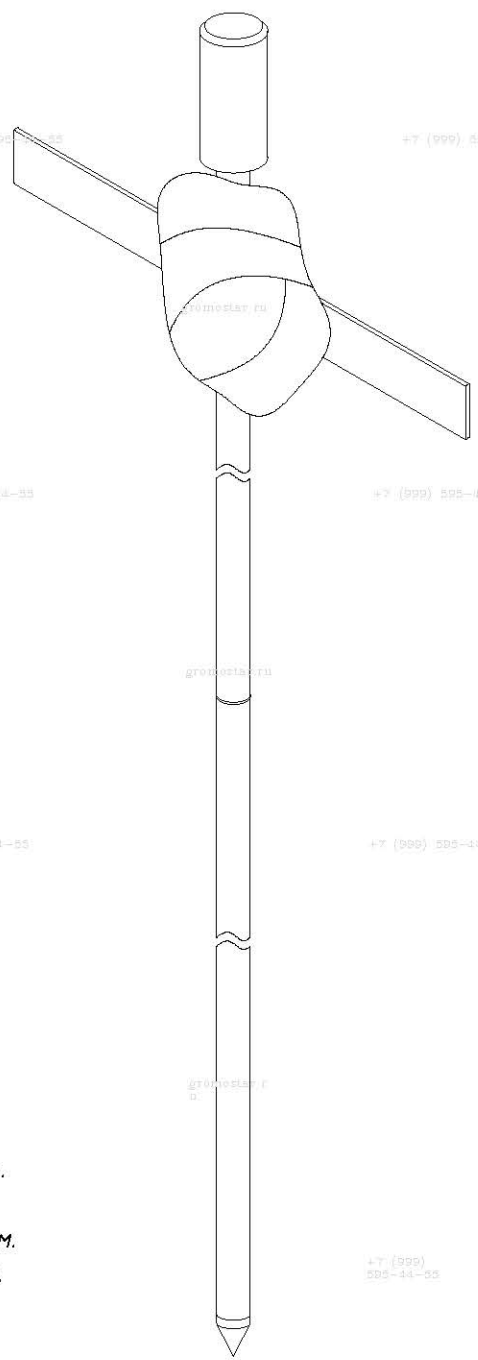
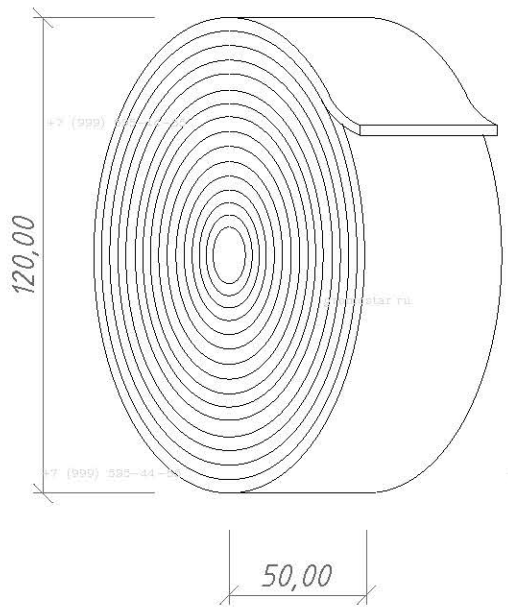


**Примечание:**  
 1. Для дополнительной защиты от коррозии резьбовых соединений.  
 2. Для уменьшения переходного сопротивления между соединениями.

Инв. № подл.	Подпись и дата
	Инв. № дубл.
Инв. № подл.	Взам. инв. №
	Подпись и дата

Альбом типовых технических решений для устройства молниезащиты и заземления				
Изм.	Лист	№ докумен.	Подпись	Дата
Разработал				
Прововерил				
Т.контр.				
Н.контр.				
Утвердил.				
Схема устройства глубинного заземления			Стадия	Лист
				8
Электропроводящая смазка арт. GR620650			000 «Стройплаза» +7 (999) 595-44-55 gromostar.ru z6643015@yandex.ru	





**Примечание**

1. Антикоррозионная защита соединений в земле.
2. Блокирует доступ влаги в местах соединения.
3. Нетканый материал со специальным покрытием.
4. Расход ленты - 0,5-1 м для одного ссединения.

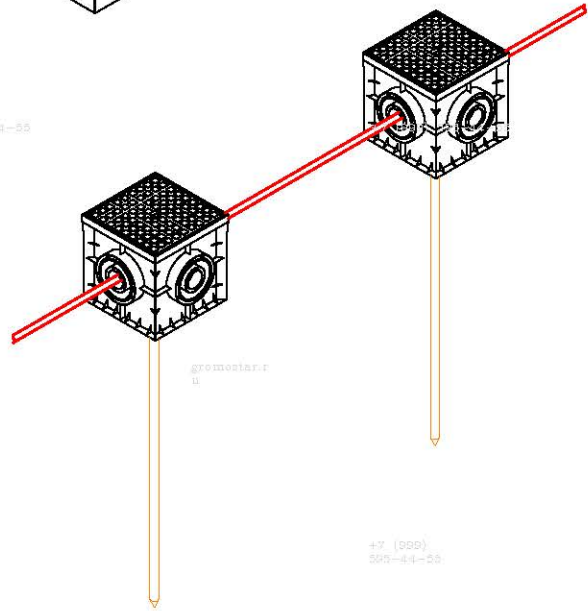
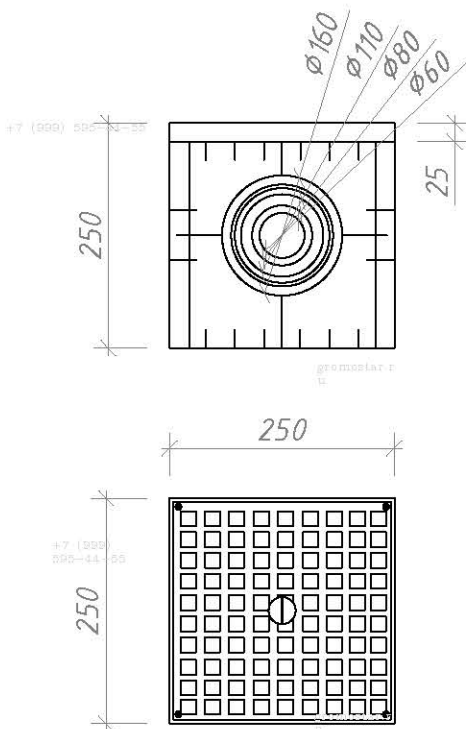
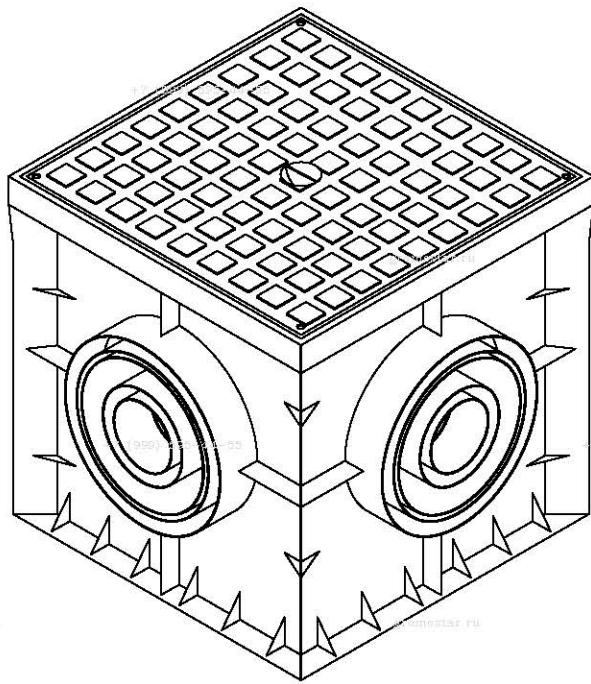
Подпись и дата	
Инв. № дубл.	
Взам. инв. №	
Подпись и дата	
Инв. № подл.	

Альбом типовых технических решений для устройства молниезащиты и заземления				
Изм.	Лист	№ докумен.	Подпись	Дата
Разработал				
Прововерил				
Т.контр.				
Н.контр.				
Утвердил.				

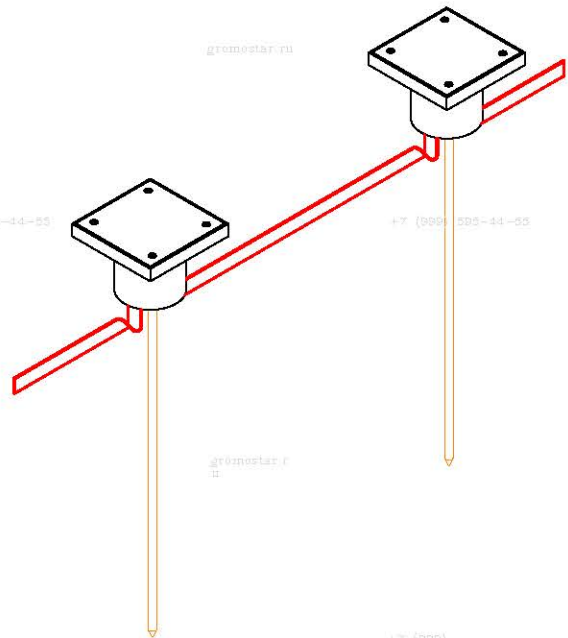
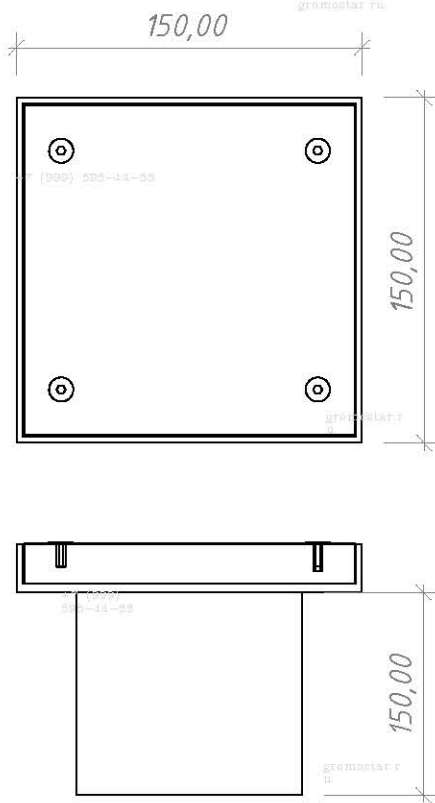
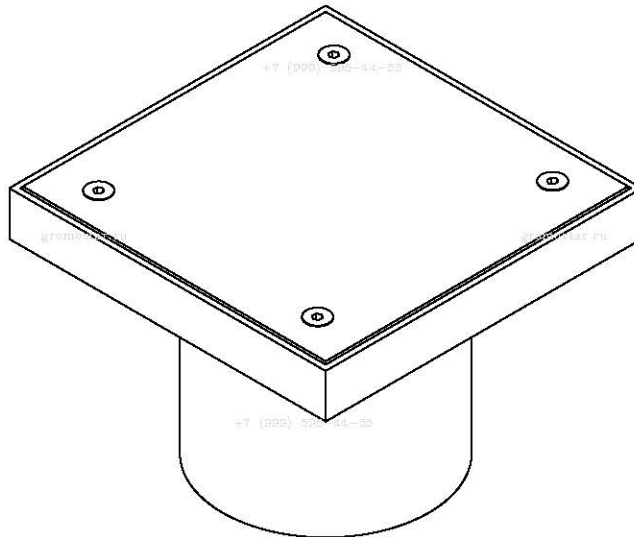
  

Схема устройства глубинного заземления  Лента герметик арт. GR620610	Стадия  Лист 9  Листов 13
ООО «Стройплаза» +7 (999) 595-44-55 gromostar.ru z6643015@yandex.ru	



Примечания:  
 1. Для осмотра и ревизии контрольного соединения проводников в земле.

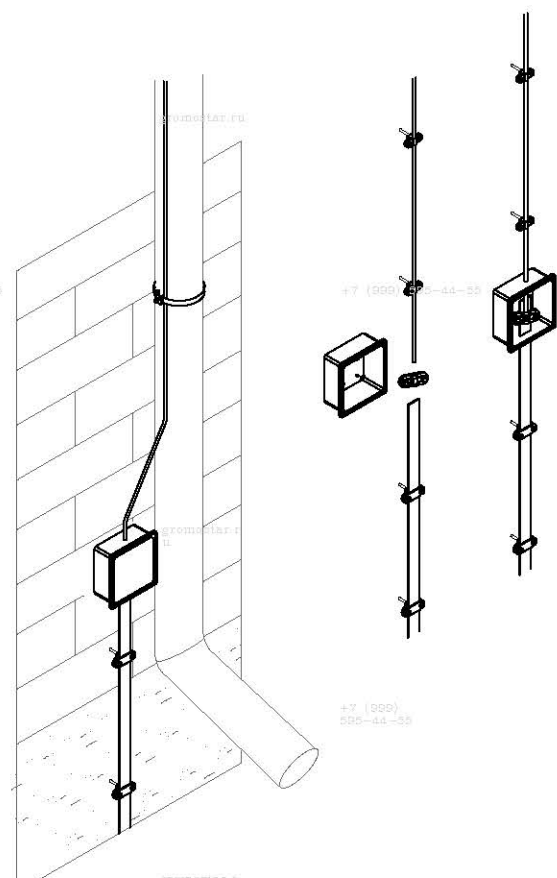
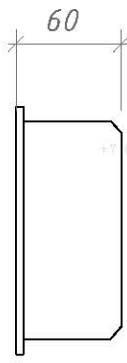
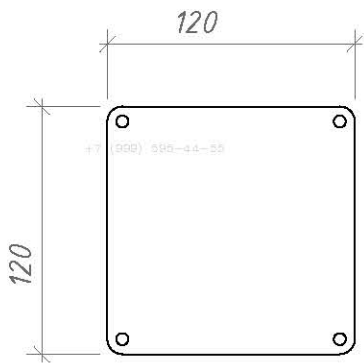
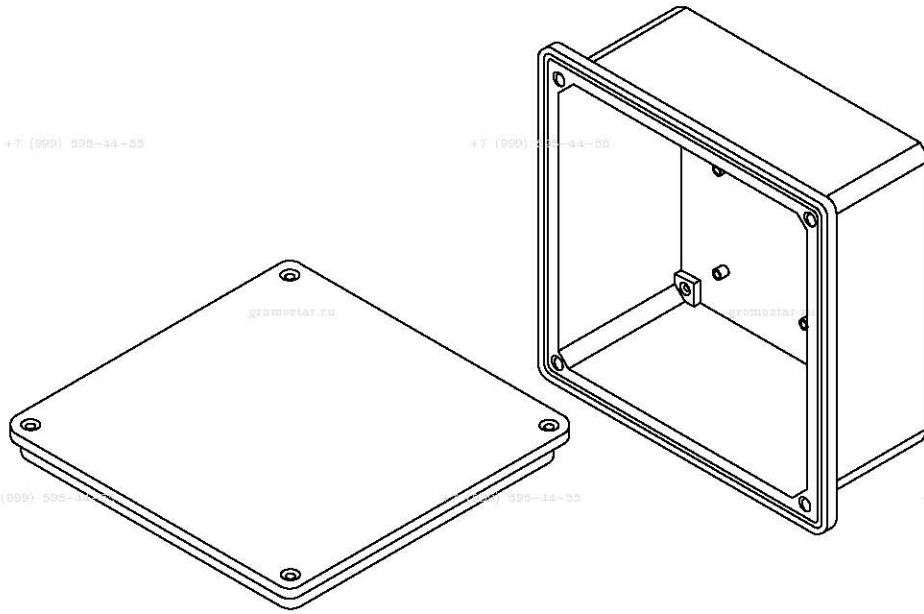
Инв. № дубл.	Подпись и дата			
Взам. инв. №	Подпись и дата			
Инв. № подл.	Подпись и дата			
Изм.	Лист	№ докумен.	Подпись	Дата
Разработал				
Проверил				
Т.контр.	+7 (999) 595-44-55			
Н.контр.				
Утвердил.				
Альбом типовых технических решений для устройства молниезащиты и заземления				
Схема устройства глубинного заземления			Стадия	Лист
Ревизионный колодец арт. GR620660			10	13
ООО «Стройплаза» +7 (999) 595-44-55 gromostar.ru z6643015@yandex.ru				



**Примечание**

1. Для осмотра и ревизии контрольного соединения проводников в земле.

Инв. № подл.	Изм.	Лист	№ докумен.	Подпись	Дата	Альбом типовых технических решений для устройства молниезащиты и заземления	Стадия	Лист	Листов						
										Разработал					
Инв. № подл.	Изм.	Лист	№ докумен.	Подпись	Дата	Схема устройства глубинного заземления	Люк смотровой арт. GR620670	000 «Стройплаза» +7 (999) 595-44-55 gromostar.ru z6643015@yandex.ru	11	13					
											Прововерил				
											Т.контр.				
Инв. № подл.	Изм.	Лист	№ докумен.	Подпись	Дата	Альбом типовых технических решений для устройства молниезащиты и заземления	Стадия	Лист	Листов						
										Н.контр.					
Инв. № подл.	Изм.	Лист	№ докумен.	Подпись	Дата	Альбом типовых технических решений для устройства молниезащиты и заземления	Стадия	Лист	Листов						
										Утвердил.					
Взам. инв. №	Инв. № дубл.	Подпись и дата													
Подпись и дата															

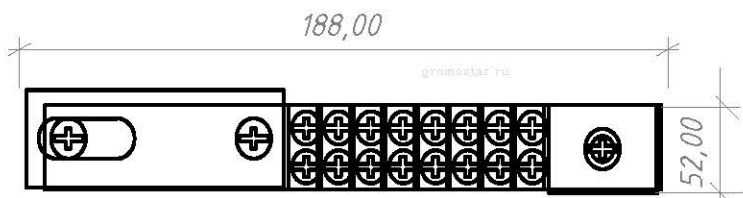
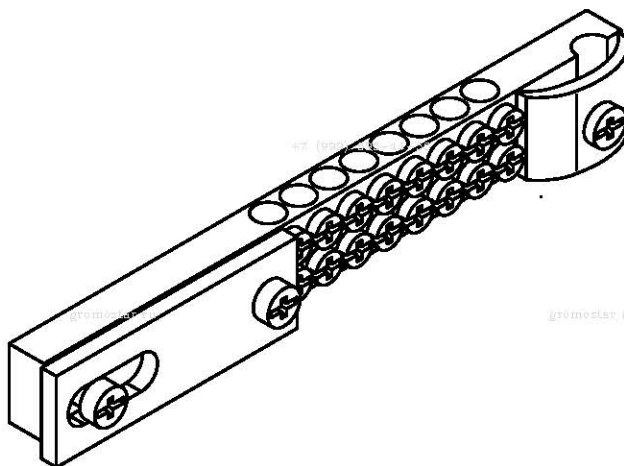


**Примітки:**

1. Для осмотра и ревизии контрольного соединения проволоки и с полосой заземления.
2. Фасадную коробку рекомендовано использовать с встроенным соединителем.

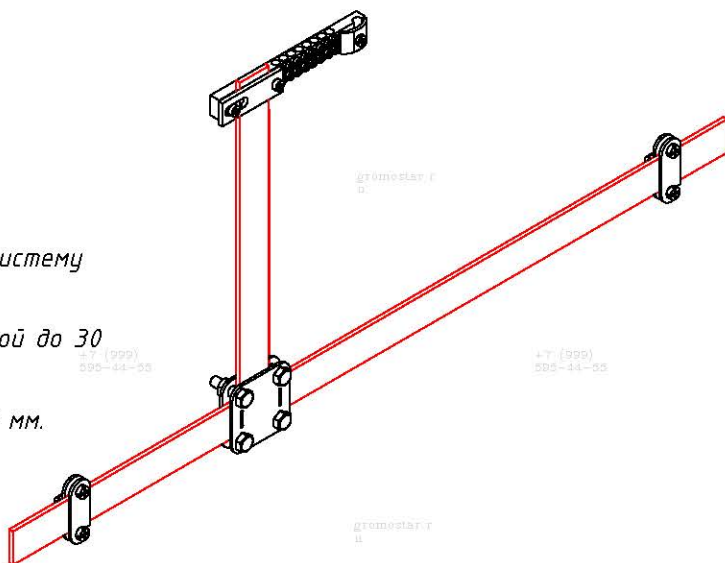
Инв. № подл.	Подпись и дата
	Инв. № дубл.
Инв. № подл.	Взам. инв. №
	Подпись и дата

<p>Альбом типовых технических решений для устройства молниезащиты и заземления</p>				
Изм.	Лист	№ докумен.	Подпись	Дата
Разработал				
Прововерил				
Т.контр.				
Н.контр.				
Утвердил.				
<p>Схема устройства глубинного заземления</p>			Стадия	Лист
				12
<p>Фасадная коробка с соединителем арт. GR620680</p>			<p>ООО «Стройплаза» +7 (999) 595-44-55 gromostar.ru z6643015@yandex.ru</p>	



Примечания:

1. Для подключения проводников в общую систему заземления и выравнивания потенциалов.
2. Подключение плоского проводника шириной до 30 мм.
3. Подключение круглого проводника Ø8-12 мм.



Инв. № подл.	Подпись и дата
Взам. инв. №	Инв. № дубл.
Подпись и дата	

Изм.	Лист	№ докумен.	Подпись	Дата
Разработал				
Прововерил				
Т.контр.				
Н.контр.				
Утвердил.				

Альбом типовых технических решений для устройства молниезащиты и заземления		
Стадия	Лист	Листов
	13	13
Схема устройства глубинного заземления  Шина уравнивания потенциалов арт. GR620631		ООО «Стройплаза» +7 (999) 595-44-55 gromostar.ru z6643015@yandex.ru