

По запросу на E-mail вышлим чертежи в AutoCAD

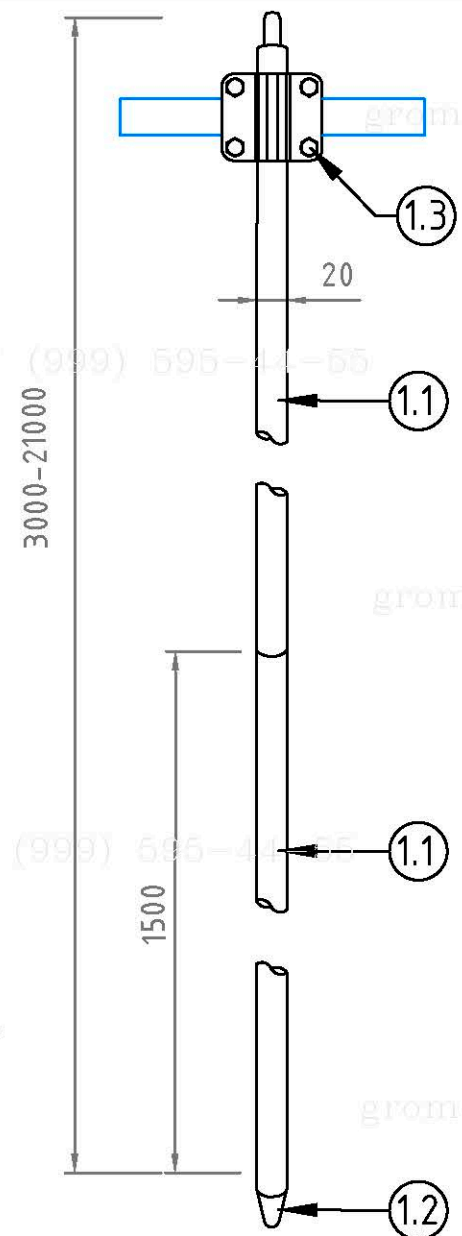
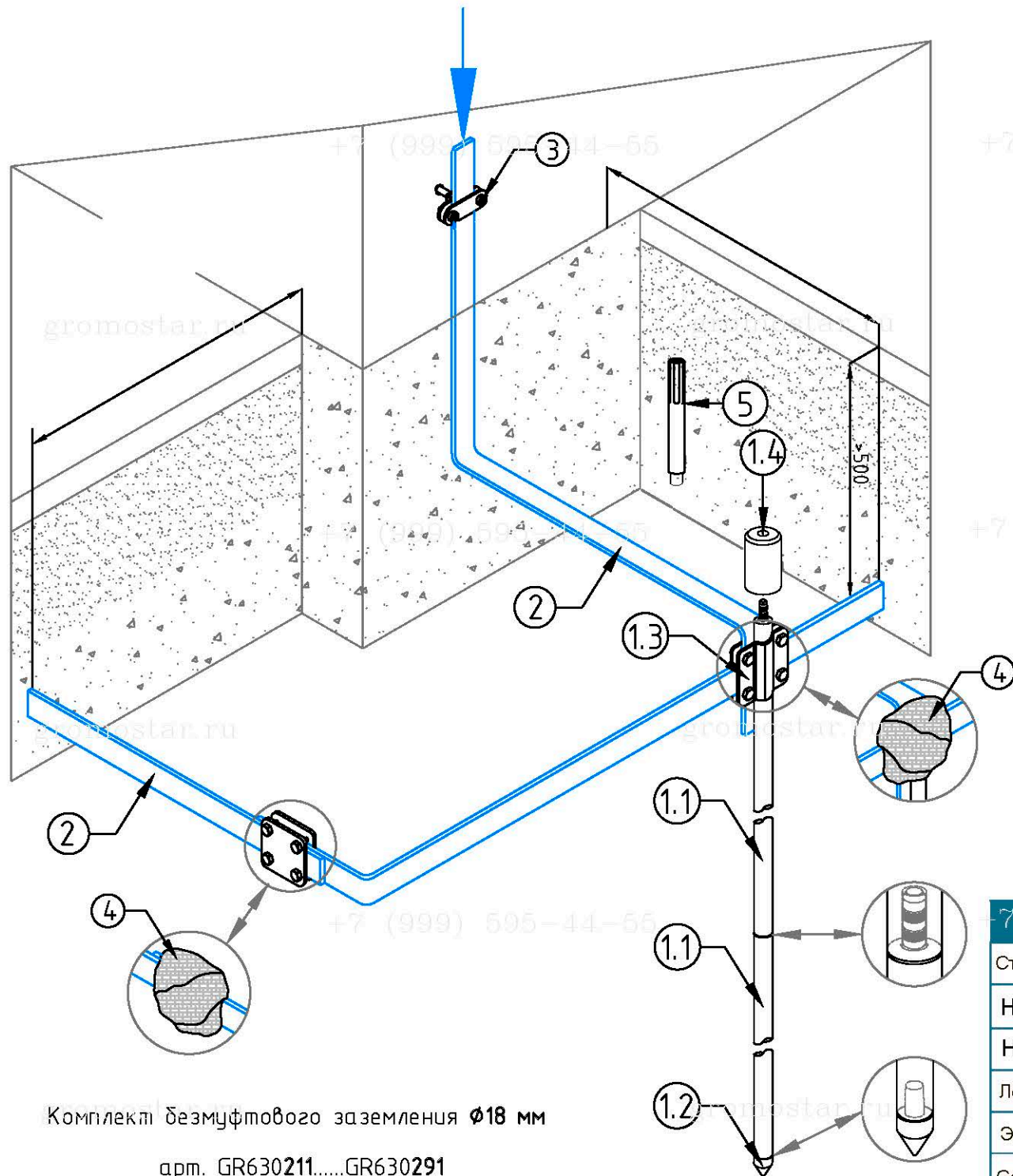


Схема устройства комплекта безмуфтового заземления  $\Phi 18$  мм. из оцинкованной стали

№	Наименование	Артикул
1	Комплект безмуфтового заземления $\Phi 18$ мм от 3 до 21 м.	GR630211...GR630291
1.1	- Стержень заземления $\Phi 18 \times 1500$ мм. безмуфтовой	GR620241
1.2	- Наконечник заостренный для стержня $\Phi 18$ мм.	GR620280
1.3	- Соединитель для полосы 40 мм. и стержня $\Phi 18$ мм.	GR460481
1.4	- Наконечник забивной для стержня	GR620290
2	Полоса оцинкованная 40x4 мм.	GR520461
3	Фасадный зажим полоса/пруток	GR360411
4	Лента герметик 50 мм.	GR620610
5	Ударна насадка SDS-MAX	GR620690
6	Электропроводящая паста	GR620650

Длина	Артикул	Длина	Артикул	Длина	Артикул
3,0 м.	GR630211	7,5 м.	GR630241	12,0 м.	GR630271
4,5 м.	GR630221	9,0 м.	GR630251	15,0 м.	GR630281
6,0 м.	GR630231	10,5 м.	GR630261	18,0 м.	GR630291

В комплект безмуфтового заземления входит

Наименование	3 м	4,5 м	6 м	7,5 м	9 м	10,5 м	12 м	15 м	18 м	21 м
Стержень заземления 1 500 мм. безмуфтовый	2 шт	3 шт	4 шт	5 шт	6 шт	7 шт	9 шт	11 шт	13 шт	15 шт
Наконечник заостренный для стержня	1 шт	1 шт	1 шт	1 шт	1 шт	1 шт	1 шт	1 шт	1 шт	1 шт
Наконечник забивной для стержня	1 шт	1 шт	1 шт	1 шт	1 шт	1 шт	1 шт	1 шт	1 шт	1 шт
Лента герметик	1 шт	1 шт	1 шт	1 шт	1 шт	1 шт	1 шт	1 шт	1 шт	1 шт
Электропроводящая паста	1 шт	1 шт	1 шт	1 шт	1 шт	1 шт	1 шт	1 шт	1 шт	1 шт
Соединитель для полосы 40 мм. и стержня $\Phi 18$ мм.	1 шт	1 шт	1 шт	1 шт	1 шт	1 шт	1 шт	1 шт	1 шт	1 шт

Комплект безмуфтового заземления  $\Phi 18$  мм

арт. GR630211.....GR630291

Предназначен для выполнения заземления.

Стержни соединять между собой с помощью втулки. Для уменьшения переходного сопротивления между стержнями и защиты резьбовых соединений использовать токопроводящую пасту арт. GR620650

Стержни углублять в землю с помощью кувалды или ударного инструмента (дополнительно нужна ударная насадка SDS-Max арт. GR620690)

Изм.	Кол.уч.	Лист	№ Док.	Подп.	Дата
Разработал					
Проверил					
Т.контр.					
Н.контр.					
Утвердил.					

Альбом типовых технических решений для устройства молниезащиты и заземления

Схема устройства безмуфтового заземления

Стадия	Лист	Листов
РП	1	11

Схема устройства безмуфтового заземления длиной от 3 до 18 метров диаметром 18 мм. из оцинкованной стали

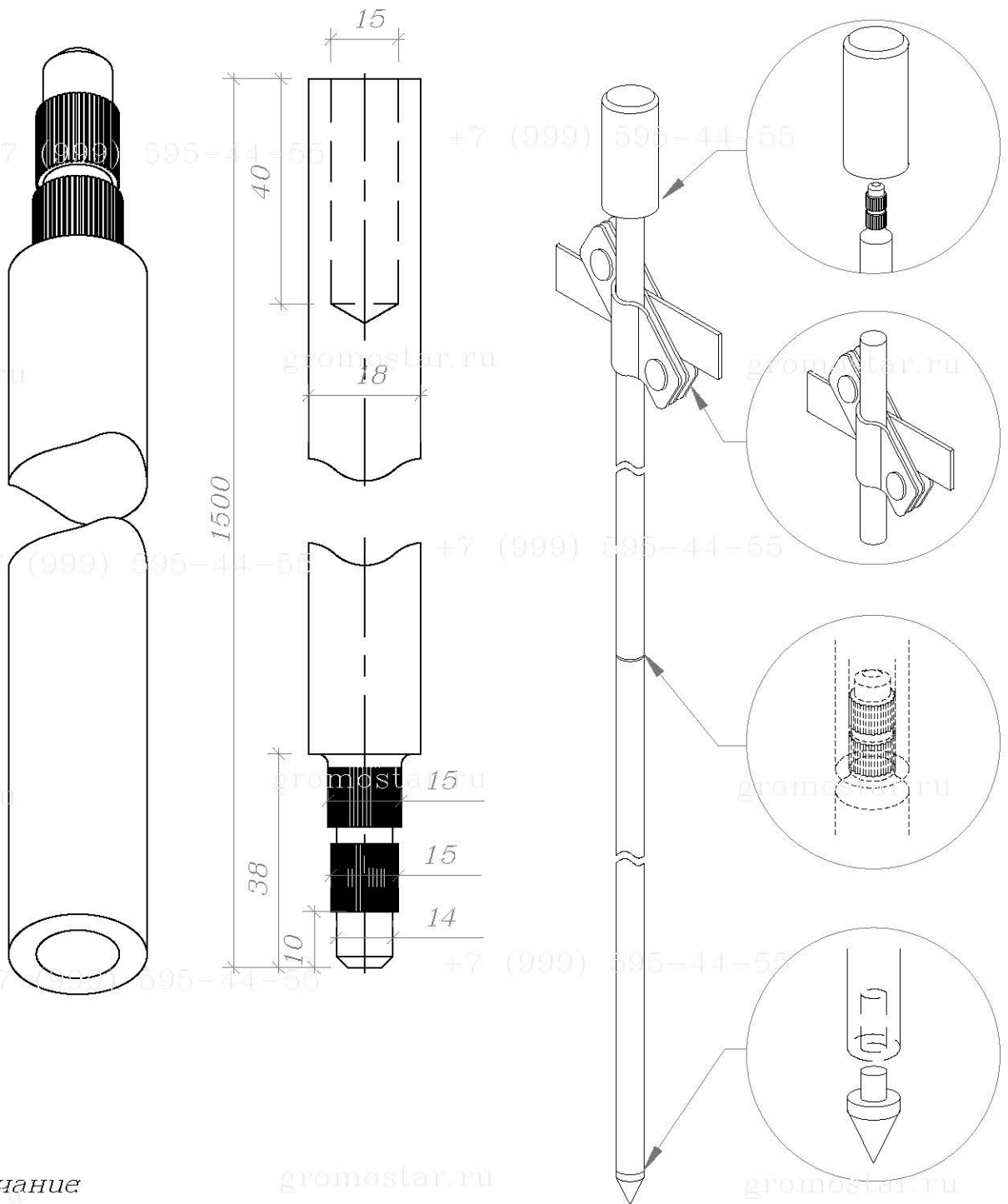
ООО «Стройплаза»  
+7 (999) 595-44-55 gromostar.ru  
z6643015@yandex.ru

Согласованно

Взам. инв. №

Подп. и дата

Инв. № подл.



**Примечание**

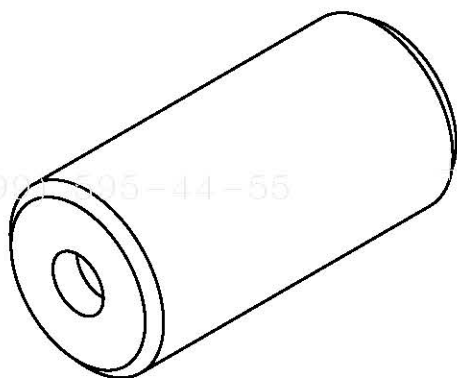
1. Стержни соединяются между собой без муфт: на одном конце стержня имеется насечки, а другом отверстие для запрессовка.
2. Забиваются стержни с помощью насадок для отбойного молотка или кувалдой.
3. Рекомендуемая максимальная глубина монтажа до 21 метров.

Инв. № подл.	Инд. № дубл.	Взам. инв. №	Подпись и дата		<p align="center">Альбом типовых технических решений для устройства молниезащиты и заземления</p>			
			Подпись	Дата				
Инв. № подл.	Инд. № дубл.	Взам. инв. №	Разработал		<p align="center">Схема устройства безмуфтового заземления</p>	Стадия	Лист	Листов
			Провел				2	11
			Т.контр.					
			Н.контр.					
			Утвердил		<p align="center">Стержень заземления 1 500 мм. диаметром 18мм. безмуфтовый из оцинкованной стали арт. GR620241</p>	<p align="center">ООО «Стройплаза» +7 (999) 595-44-55 gromostar.ru z6643015@yandex.ru</p>		



+7 (999) 595-44-55

+7 (999) 595-44-55



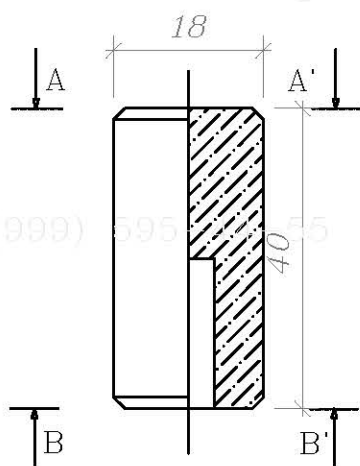
gromostar.ru

gromostar.ru

gromostar.ru

+7 (999) 595-44-55

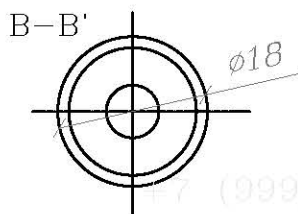
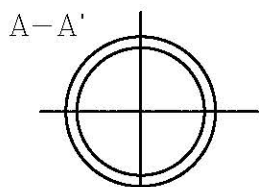
+7 (999) 595-44-55



gromostar.ru

gromostar.ru

gromostar.ru



+7 (999) 595-44-55

+7 (999) 595-44-55

Подпись и дата

Инв. № дубл.

Взам. инв. №

Подпись и дата

Инв. № подл.

### Примечание

1. Предназначена для забивания стержней кувалдой или перфоратором.
2. Использование многоразовое.
3. Материал: сталь повышенной прочности.

Альбом типовых технических решений для устройства  
молниезащиты и заземления

Изм.	Лист	№ докумен.	Подпись	Дата
Разработал				
Проверил				
Т.контр.				
Н.контр.				
Утвердил.				

Схема устройства безмуфтового  
заземления

Стадия

Лист

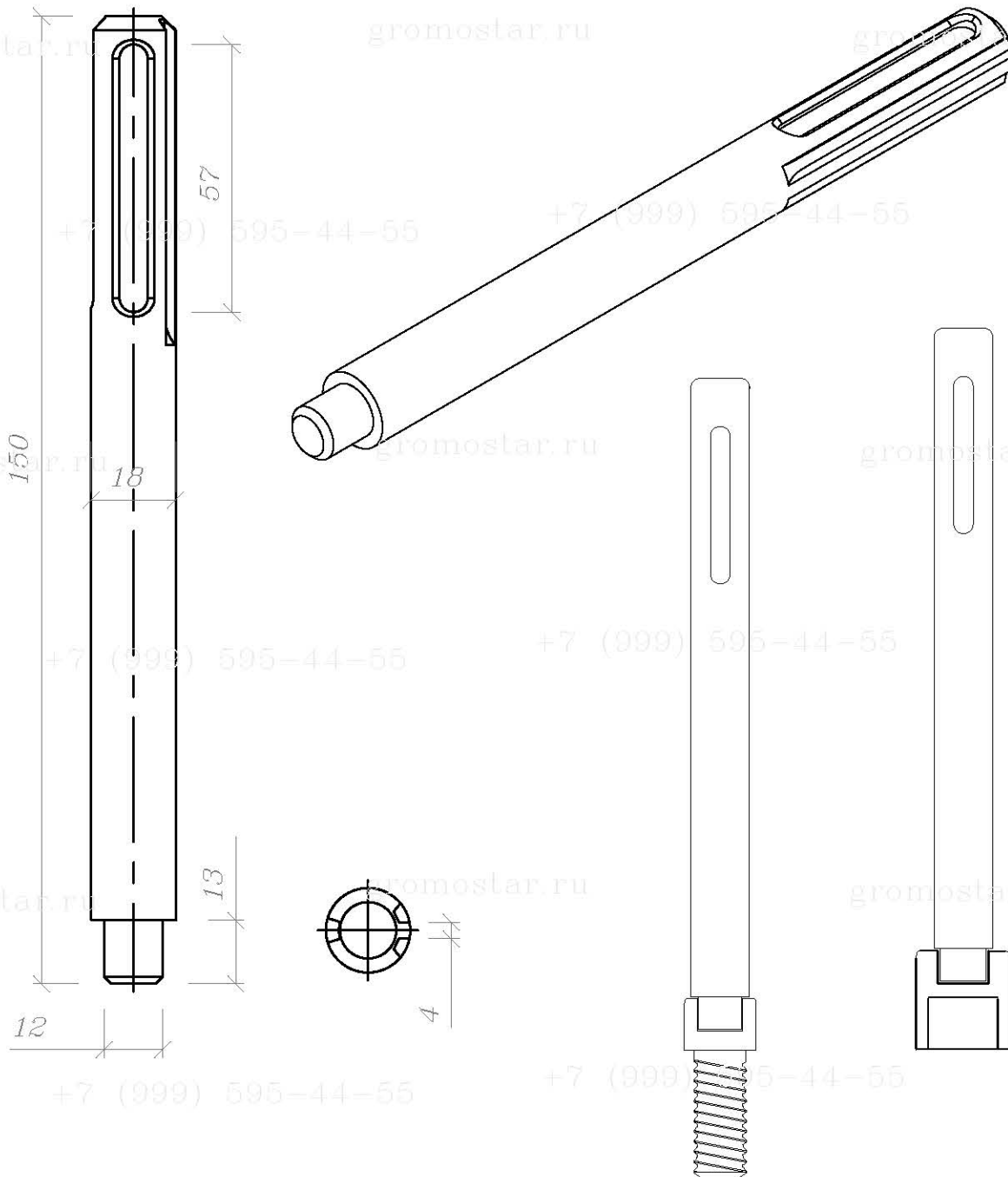
Листов

4

11

Наконечник забивной для стержня  
заземления 1 500 мм. диаметром 18 мм.  
безмуфтового из стали арт. GR620291

ООО «Стройплаза»  
+7 (999) 595-44-55 gromostar.ru  
z6643015@yandex.ru



**Примечание**

1. Для забивания стержней отбойным молотком
2. Наружное отверстие для хвостовика SDS Max
3. Использование многоразовое
4. Материал: сталь повышенной прочности (St/Zn)

Инв. № подл.	Подпись и дата
Т.контр.	
Н.контр.	
Утвердил.	
Изм.	
Лист	
№ докумен.	
Подпись	
Дата	

Альбом типовых технических решений для устройства молниезащиты и заземления					
Схема устройства безмуфтового заземления			Стадия	Лист	Листов
				5	11
Насадка для забивания заземления SDS-MAX из стали арт. GR620690			ООО «Стройплаза» +7 (999) 595-44-55 gromostar.ru z6643015@yandex.ru		



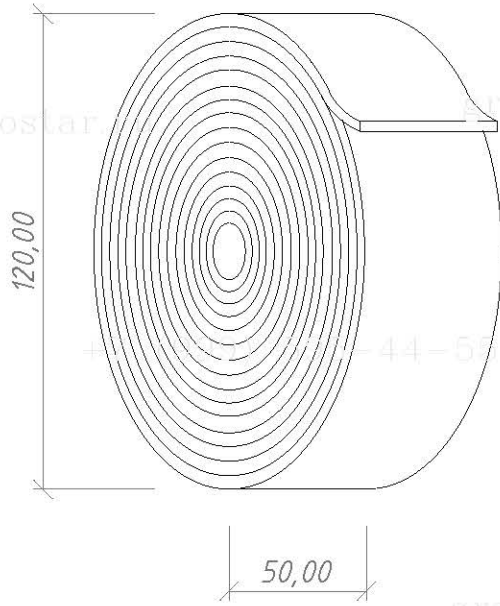
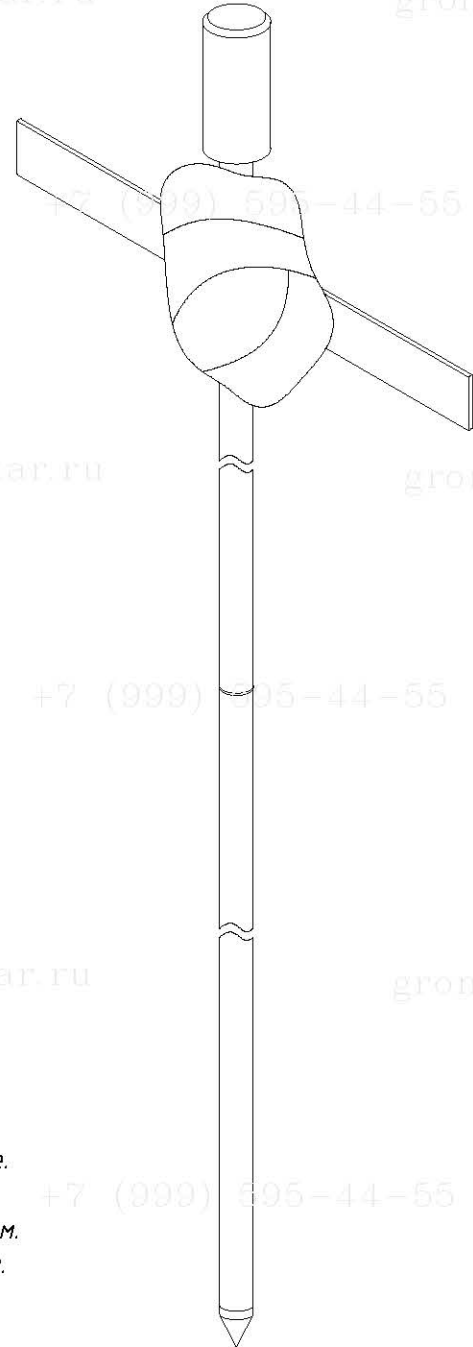


gromostar.ru

gromostar.ru

gromostar.ru

+7 (999) 595-44-55



**Примечание**

1. Антикоррозионная защита соединений в земле.
2. Блокирует доступ влаги в местах соединения.
3. Нетканый материал со специальным покрытием.
4. Расход ленты - 0,5-1 м для одного соединения.

gromostar.ru

gromostar.ru

gromostar.ru

Подпись и дата

Инв. № дубл.

Взам. инв. №

Подпись и дата

Инв. № подл.

Изм.	Лист	№ докумен.	Подпись	Дата
Разработал				
Проверил				
Т.контр.				
Н.контр.				
Утвердил.				

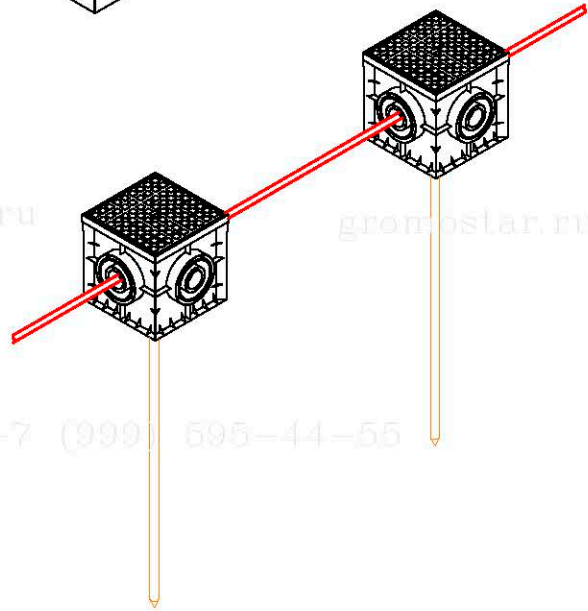
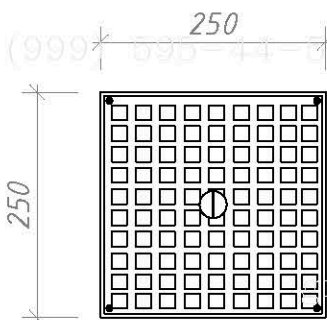
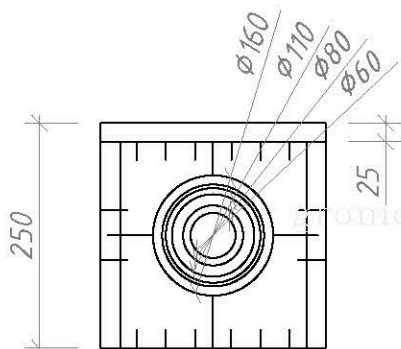
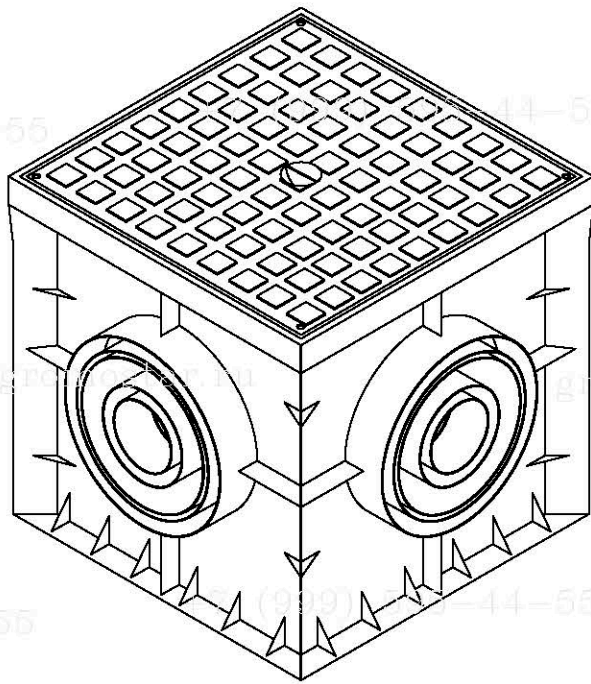
Альбом типовых технических решений для устройства молниезащиты и заземления

Схема устройства безмуфтового заземления

Стадия	Лист	Листов
	7	11

Лента герметик арт. GR620610

ООО «Стройплаза»  
+7 (999) 595-44-55 gromostar.ru  
z6643015@yandex.ru



Примечания:

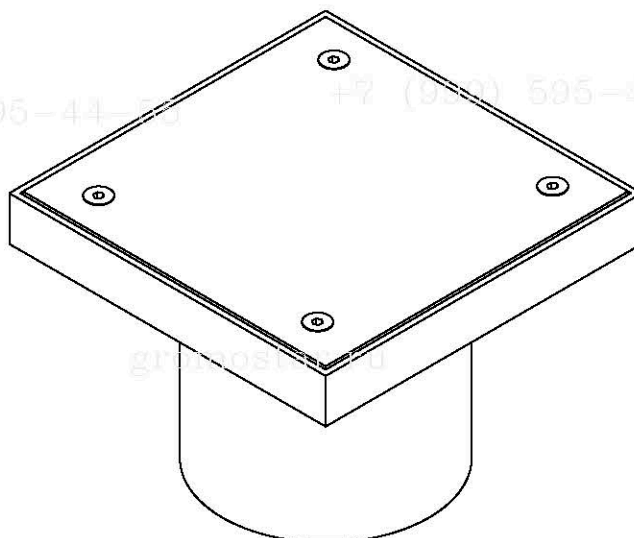
1. Для осмотра и ревизии контрольного соединения проводников в земле.

Инв. № подл.	Инд. № дубл.	Взам. инв. №	Подпись и дата		Альбом типовых технических решений для устройства молниезащиты и заземления	Стадия Лист Листов		
			Подпись и дата					
Инв. № подл.	Инд. № дубл.	Взам. инв. №	Изм.	Лист	Схема устройства безмуфтового заземления	8 111		
			Разработал	№ докумен.			Подпись	Дата
			Проверил					
			Т.контр.					
			Н.контр.		Ревизионный колодец арт. GR620660	ООО «Стройплаза» +7 (999) 595-44-55 gromostar.ru z6643015@yandex.ru		
			Утвердил.					



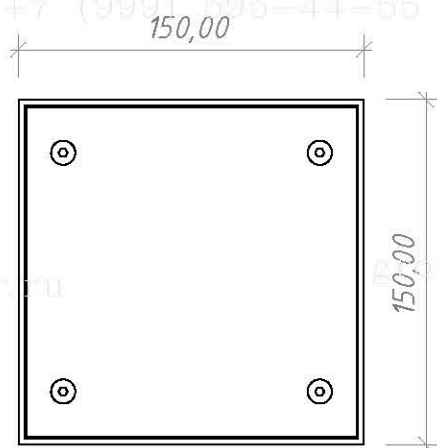
+7 (999) 595-44-55

+7 (999) 595-44-55



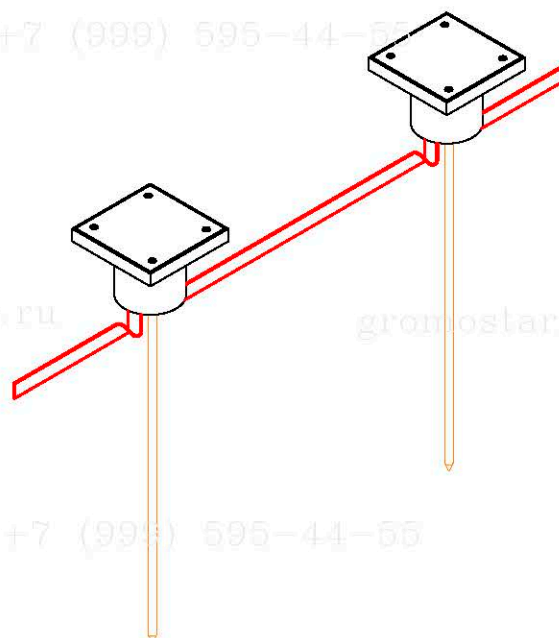
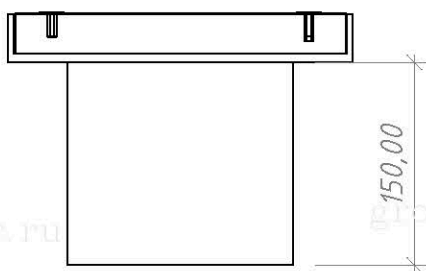
+7 (999) 595-44-55

+7 (999) 595-44-55



+7 (999) 595-44-55

+7 (999) 595-44-55

**Примечание**

1. Для осмотра и ревизии контрольного соединения проводников в земле.

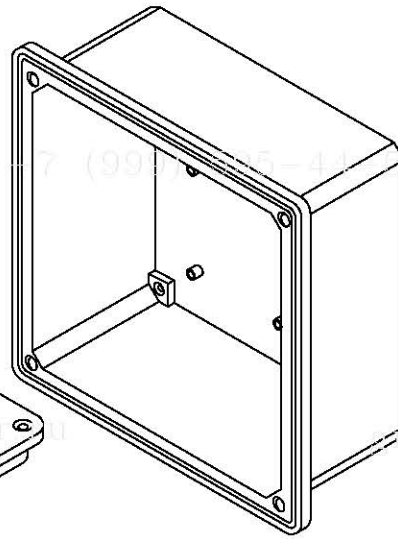
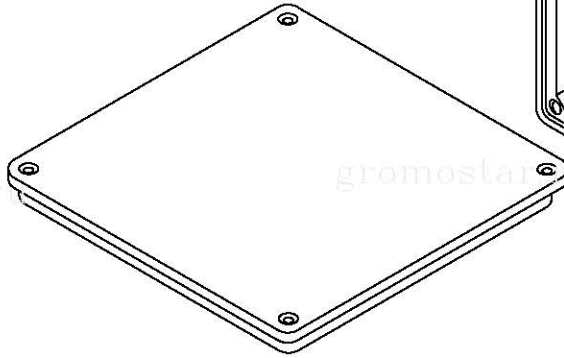
+7 (999) 595-44-55

+7 (999) 595-44-55

Подпись и дата							
	Инв. № дубл.						
Взам. инв. №							
	Инв. № подл.						
Подпись и дата							
	Альбом типовых технических решений для устройства молниезащиты и заземления						
Изм.	Лист	№ докумен.	Подпись	Дата	Схема устройства безмуфтового заземления		
Разработал							
Проводерил					Стадия	Лист	Листов
Т.контр.						9	11
Н.контр.					000 «Стройплаза»		
Утвердил.					+7 (999) 595-44-55 gromostar.ru z6643015@yandex.ru		
					Люк смотровой арт. GR620670		

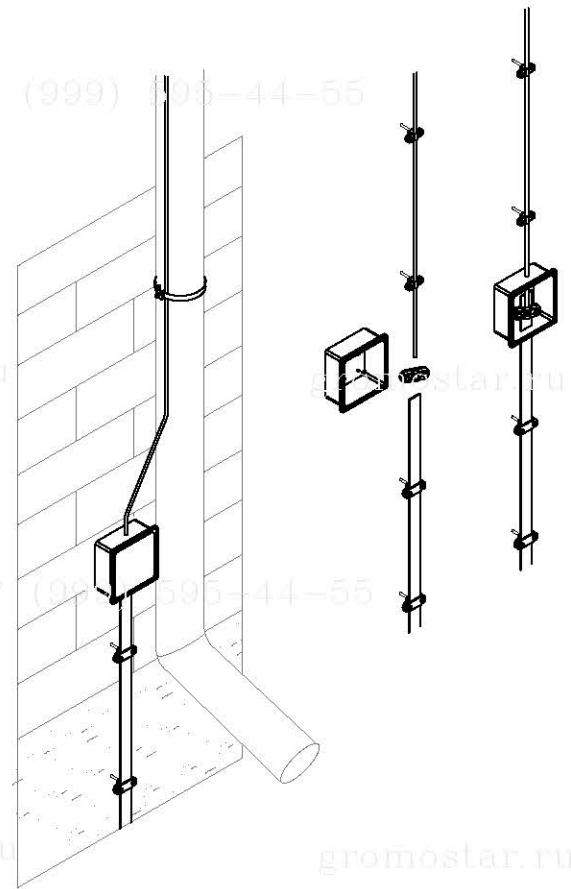
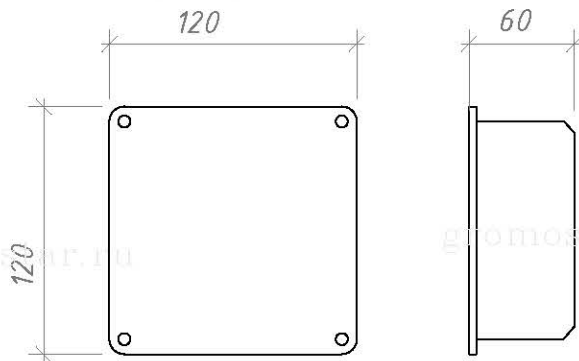
+7 (999) 595-44-55

+7 (999) 595-44-55



+7 (999) 595-44-55

+7 (999) 595-44-55

**Примітки:**

1. Для осмотра и ревизии контрольного соединения проволоки и с полосой заземления.
2. Фасадную коробку рекомендовано использовать с встроенным соединителем.

+7 (999) 595-44-55

+7 (999) 595-44-55

Альбом типовых технических решений для устройства  
молниезащиты и заземления

Изм.	Лист	№ докумен.	Подпись	Дата
Разработал				
Проверил				
Т.контр.				
Н.контр.				
Утвердил.				

Схема устройства безмуфтового  
заземления

Стадия	Лист	Листов
	10	11

Фасадная коробка с соединителем  
арт. GR620680

ООО «Стройплаза»  
+7 (999) 595-44-55 gromostar.ru  
z6643015@yandex.ru

Подпись и дата

Инв. № дубл.

Взам. инв. №

Подпись и дата

Инв. № подл.