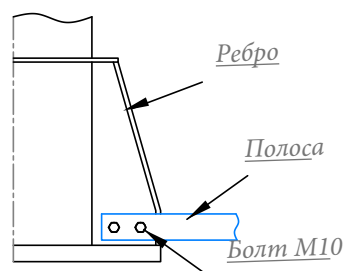
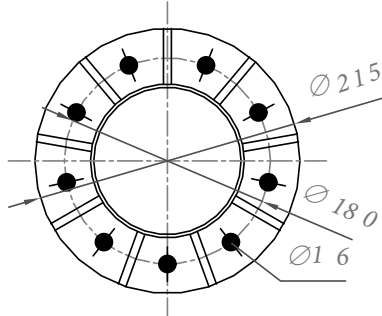
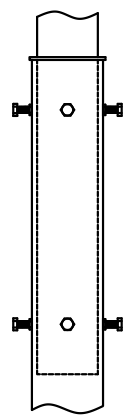
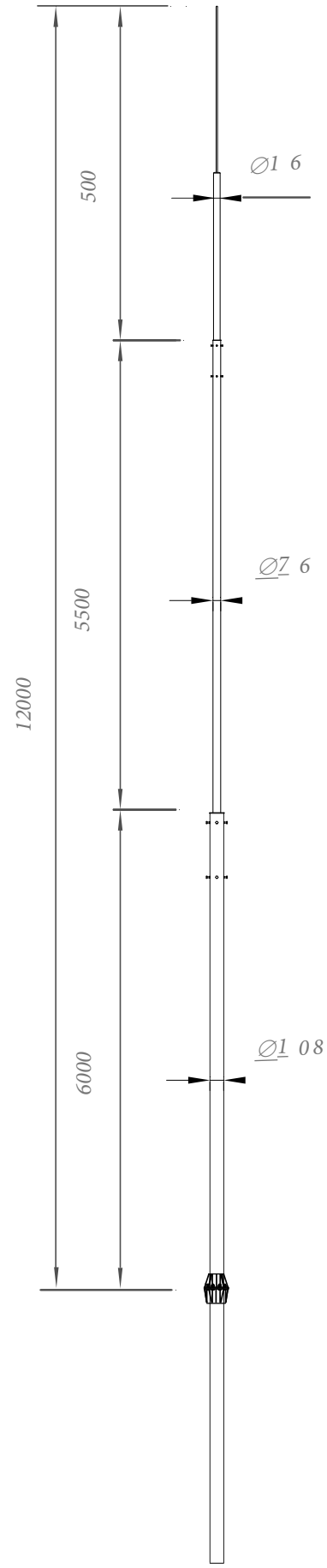


Молниеотвод 12 метров из оцинкованной стали, артикул GR160121

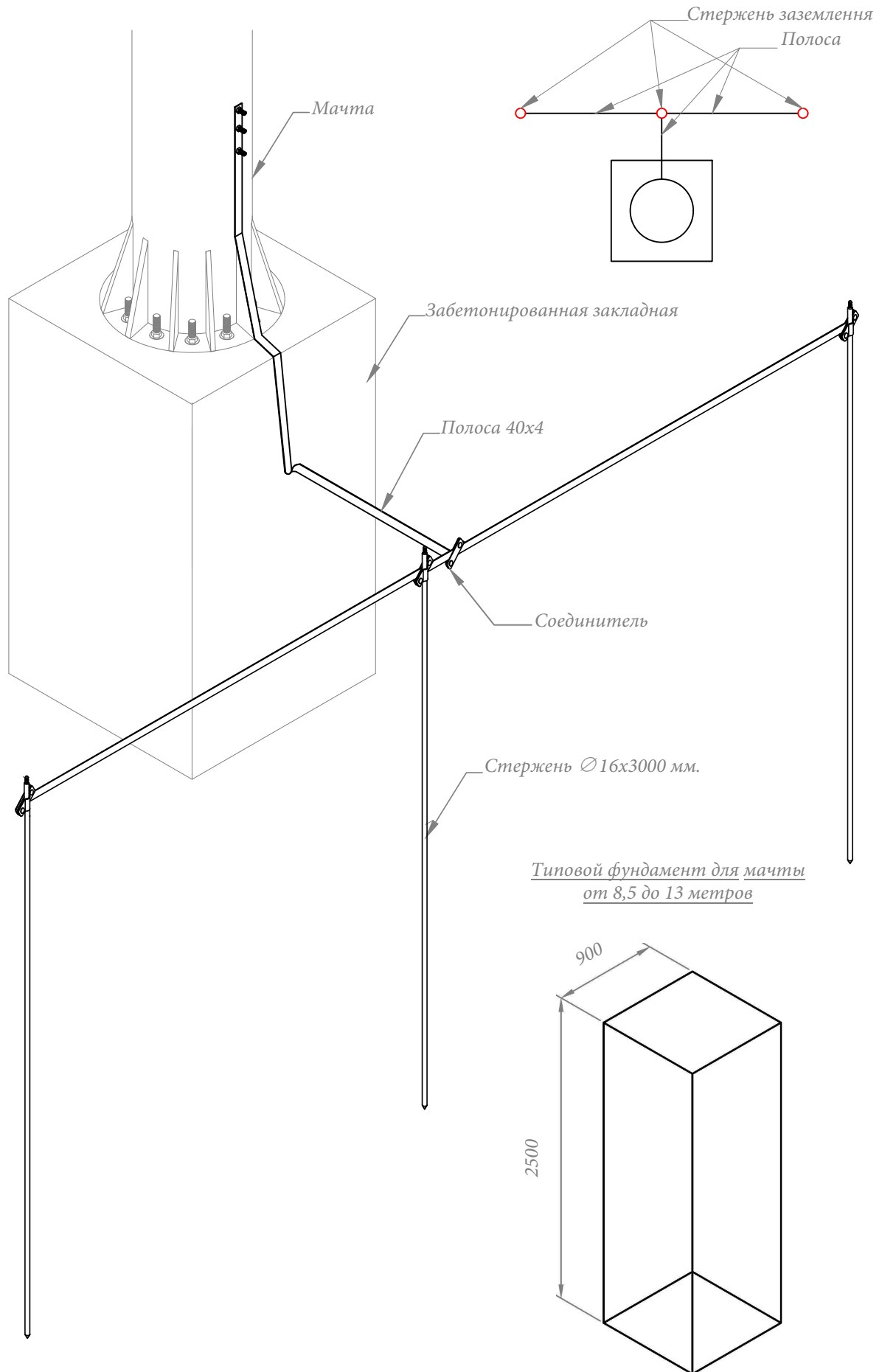


| | | | | |
|------|--------|--------|-------|------|
| Изм. | Листов | № док. | Подп. | Дата |
|------|--------|--------|-------|------|

ООО "СТРОЙПЛАЗА" gromostar.ru
 E-mail: z5954455@yandex.ru тел. +7 (999) 595-44-55

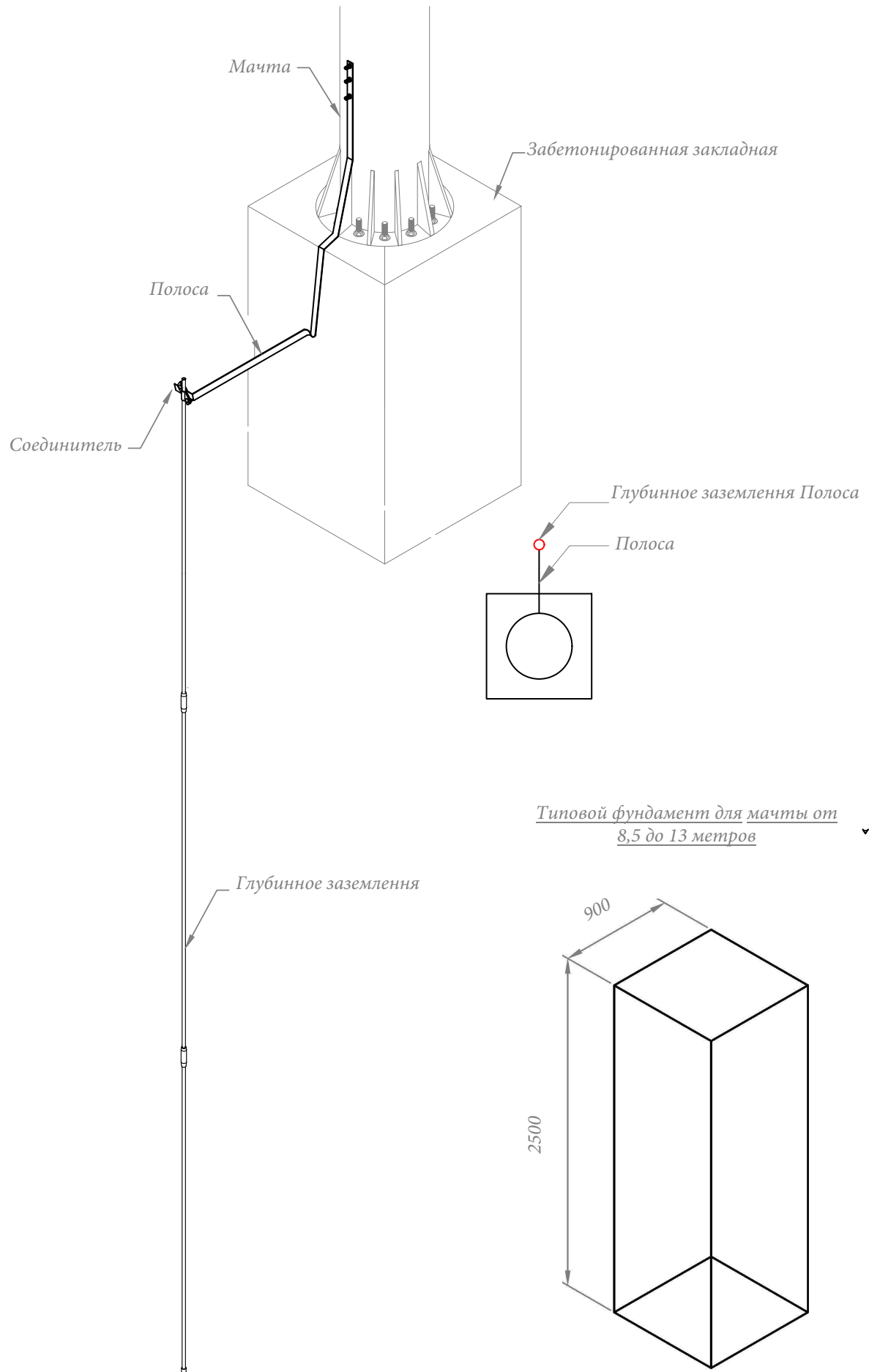
Лист
 160121

Вариант устройства заземления и фундамента для мачты от 8,5 до 13 метров



| | | | | |
|------|--------|--------|-------|------|
| Изм. | Листов | № док. | Подп. | Дата |
|------|--------|--------|-------|------|

Вариант устройства глубинного заземления и фундамента для мачты от 8,5 до 13 метров

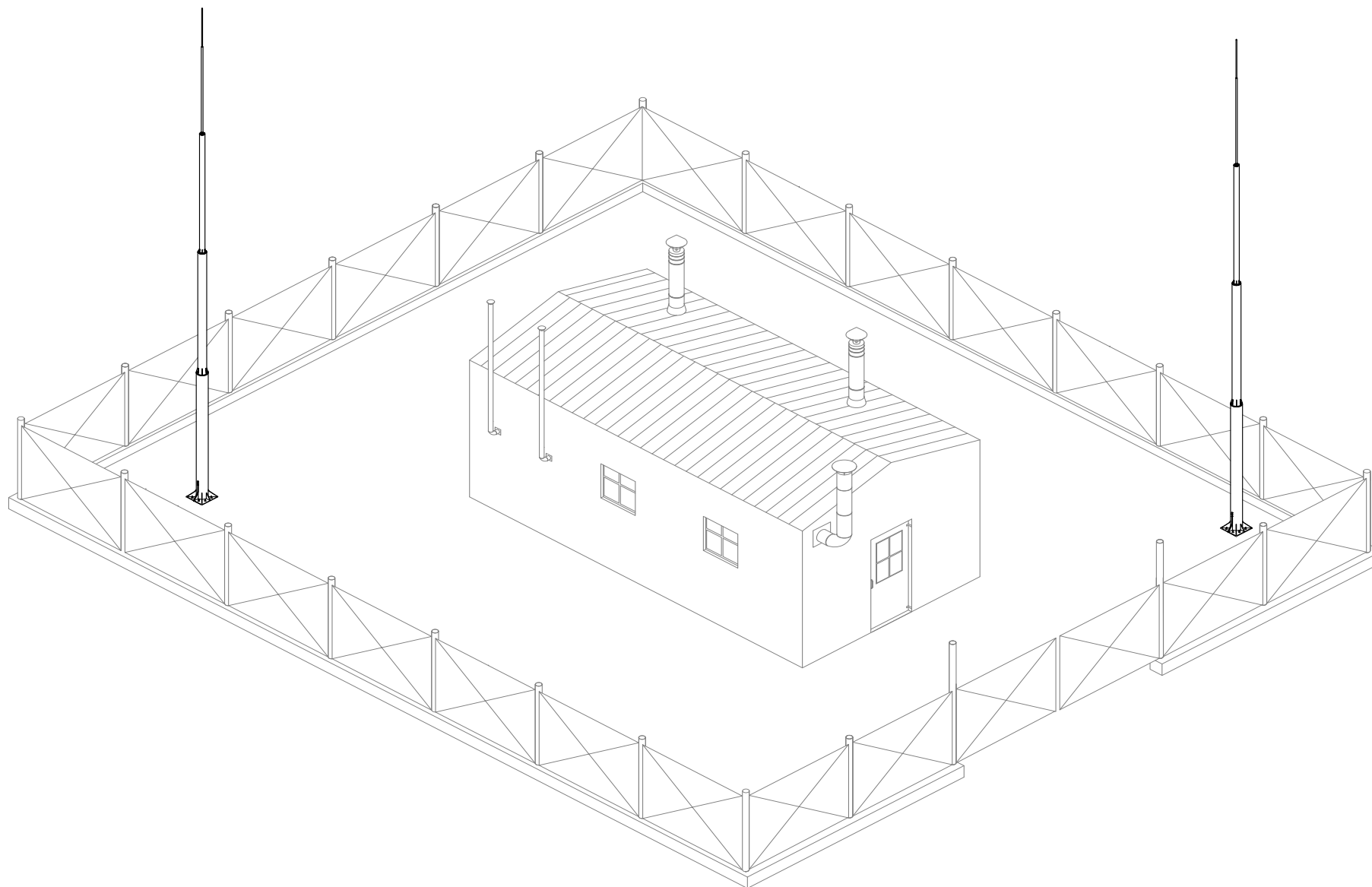


| Изм. | Листов | № док. | Подп. | Дата |
|------|--------|--------|-------|------|
| | | | | |

ООО "СТРОЙПЛАЗА" gromostar.ru
E-mail: z5954455@yandex.ru тел. +7 (999) 595-44-55

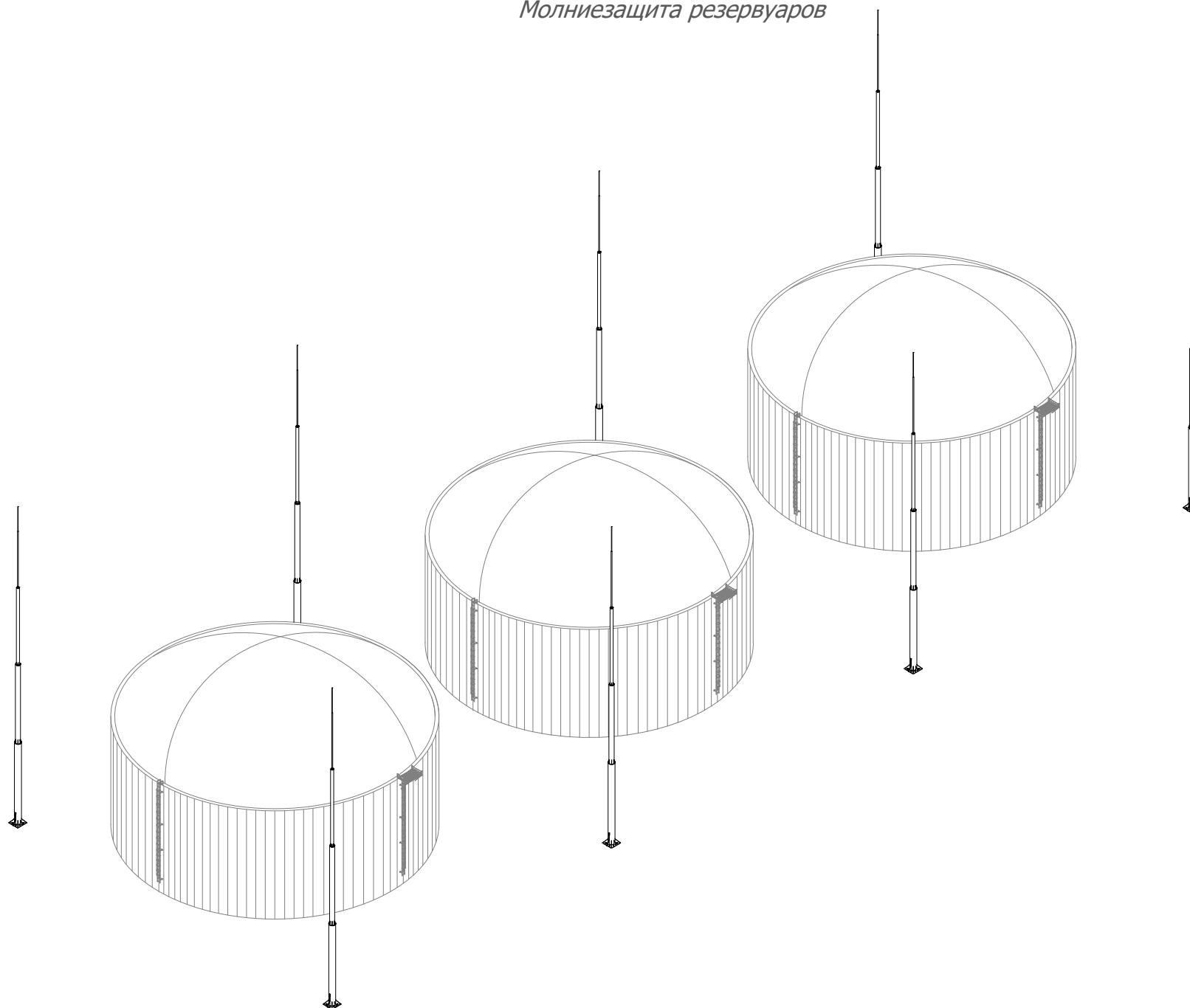
Лист
160

Молниезащита ГРПШ



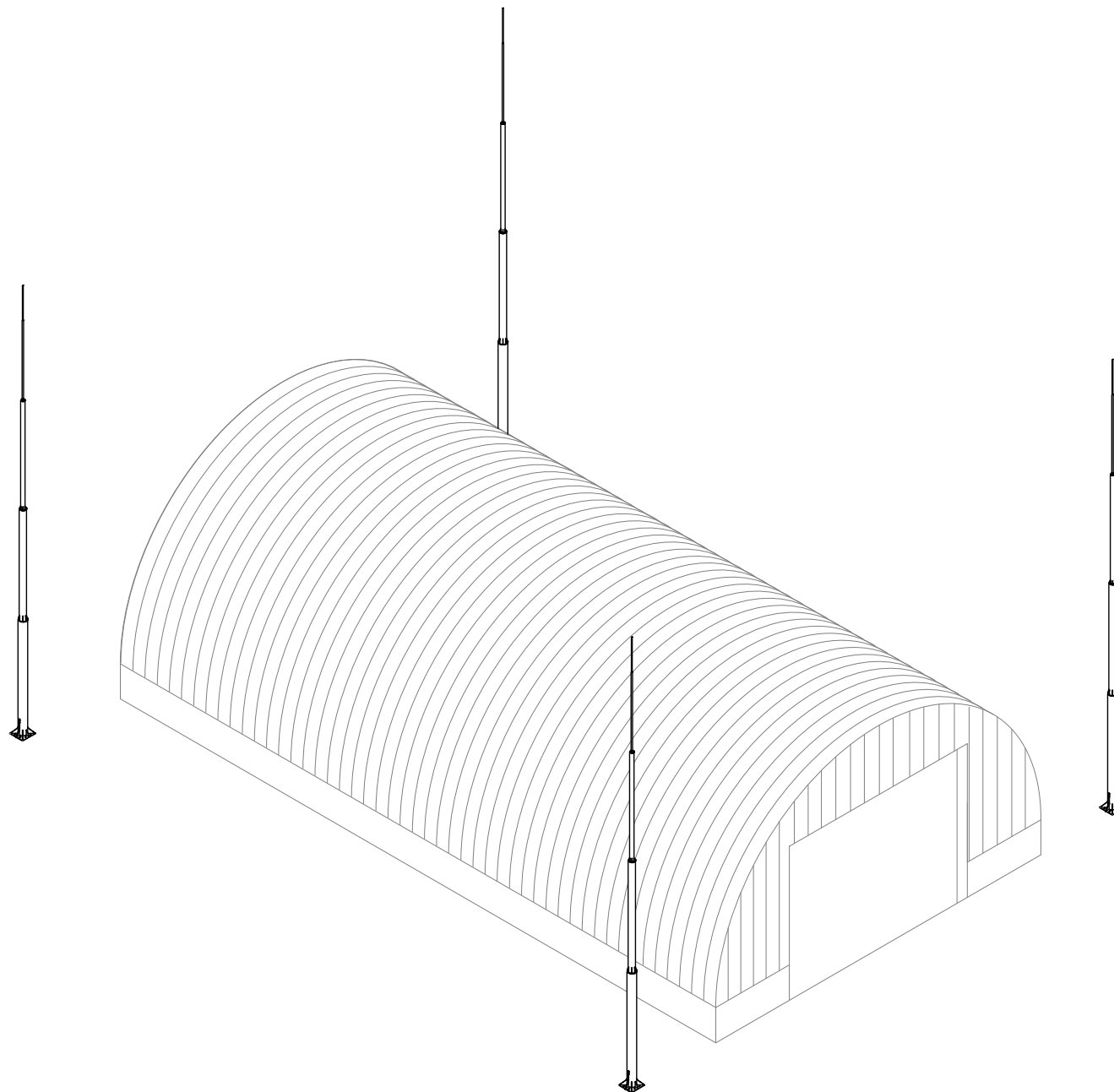
| | | | | | | |
|------|--------|--------|-------|------|--|------|
| | | | | | ООО "СТРОЙПЛАЗА " gromostar.ru E-mail: z5954455@yandex.ru тел. +7 (999) 595-44-55 | Лист |
| Изм. | Листов | № док. | Подп. | Дата | | 160 |

Молниезащита резервуаров



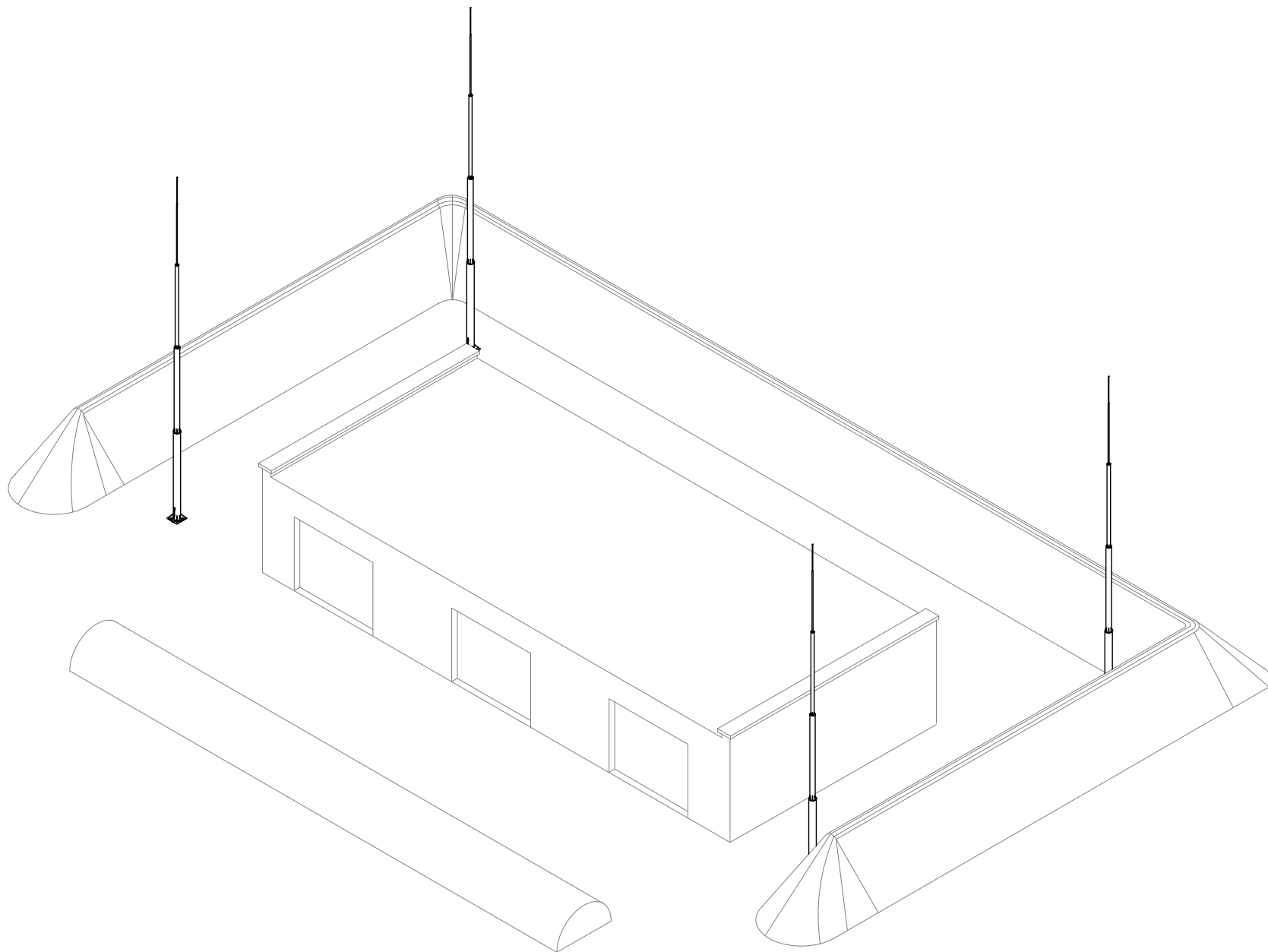
| | | | | | | |
|------|--------|--------|-------|------|---|------|
| | | | | | ООО "СТРОЙПЛАЗА" gromostar.ru E-mail: z5954455@yandex.ru тел. +7 (999) 595-44-55 | Лист |
| Изм. | Листов | № док. | Подп. | Дата | | 160 |

Молниезащита ангара



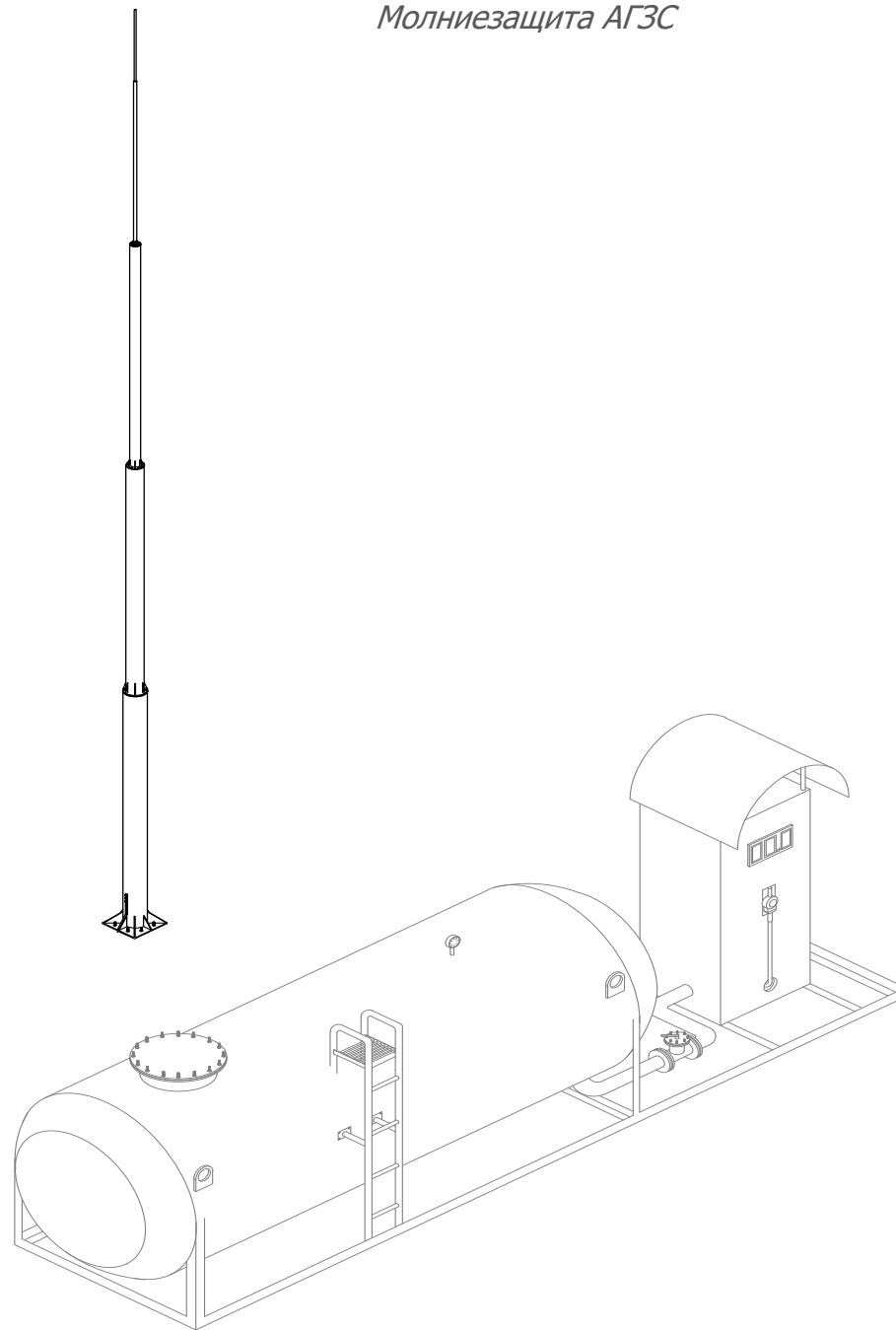
| | | | | | | |
|------|--------|--------|-------|------|--|------|
| | | | | | ООО "СТРОЙПЛАЗА " gromostar.ru E-mail: z5954455@yandex.ru тел. +7 (999) 595-44-55 | Лист |
| Изм. | Листов | № док. | Подп. | Дата | | 160 |

Молниезащита хранилищ с взрывчатыми веществами



| | | | | | | |
|------|--------|--------|-------|------|---|------|
| | | | | | ООО "СТРОЙПЛАЗА" gromostar.ru E-mail: z5954455@yandex.ru тел. +7 (999) 595-44-55 | Лист |
| Изм. | Листов | № док. | Подп. | Дата | | 160 |

Молниезащита АГЗС



| | | | | | | |
|------|--------|--------|-------|------|--|------|
| | | | | | ООО "СТРОЙПЛАЗА " gromostar.ru E-mail: z5954455@yandex.ru тел. +7 (999) 595-44-55 | Лист |
| Изм. | Листов | № док. | Подп. | Дата | | 160 |