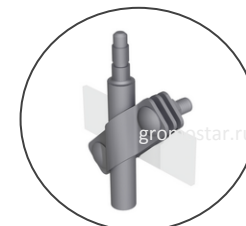
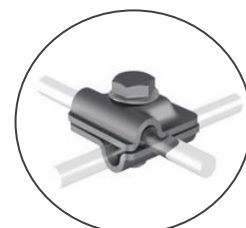
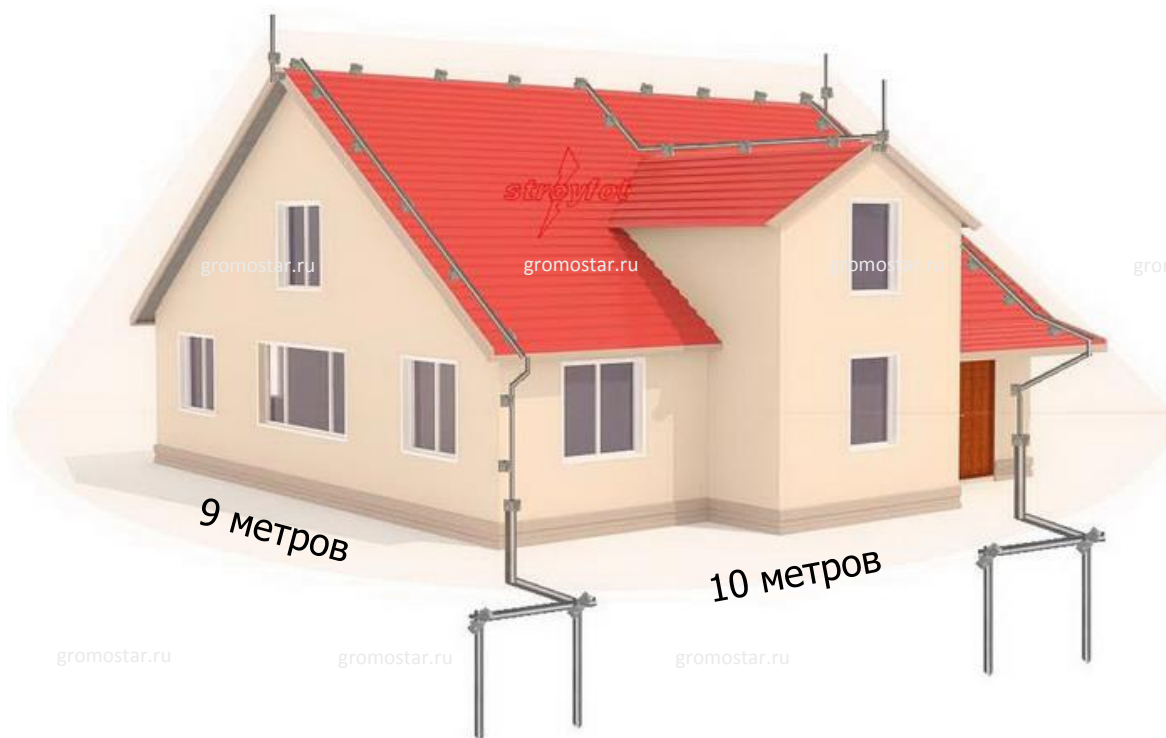




Комплект тросово-стержневой молниезащиты для дома 10 на 9 метров

Комплект предназначен для монтажа системы молниезащиты жилого дома. Молниезащита осуществляется за счет создания зоны защиты с помощью тросового и стержневого молниеприемника. Смонтировать готовый комплект молниезащиты и заземления можно самостоятельно, не прибегая к помощи монтажных организаций. У нас вы можете приобрести готовые комплекты молниезащиты и заземления по самой лучшей цене на рынке. В комплект входят все необходимые материалы для защиты вашего дома от попадания молнии. В зависимости от кровельного покрытия и срока эксплуатации комплекты выполнены из различных материалов.



Артикул	Материал	Вес (кг)	Размер дома
GR 711101	Оцинкованная сталь		10 на 9 метров
GR 711102	Медь		
GR 711105	Алюминий		

Соответствует
требованиям РД 34.21.122-
87

RAL5005

RAL3009

RAL7004

RAL9005

RAL6002

RAL3011

RAL9003

Состав комплекта:

- Молниеприёмная мачта в сборе
- стержневой молниеприёмник
- крепление для молниеприёмника
- соединитель для проволоки и мачты
- Тросовый молниеприёмник
- Проводник (проволока)
- Держатели для проводника (негорючий)
- Комплект заземления для молниезащиты
- Соединитель проволоки и полосы

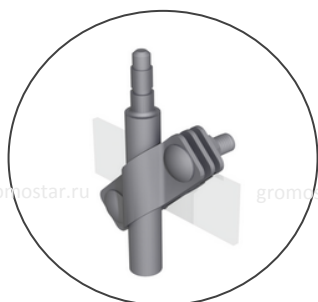
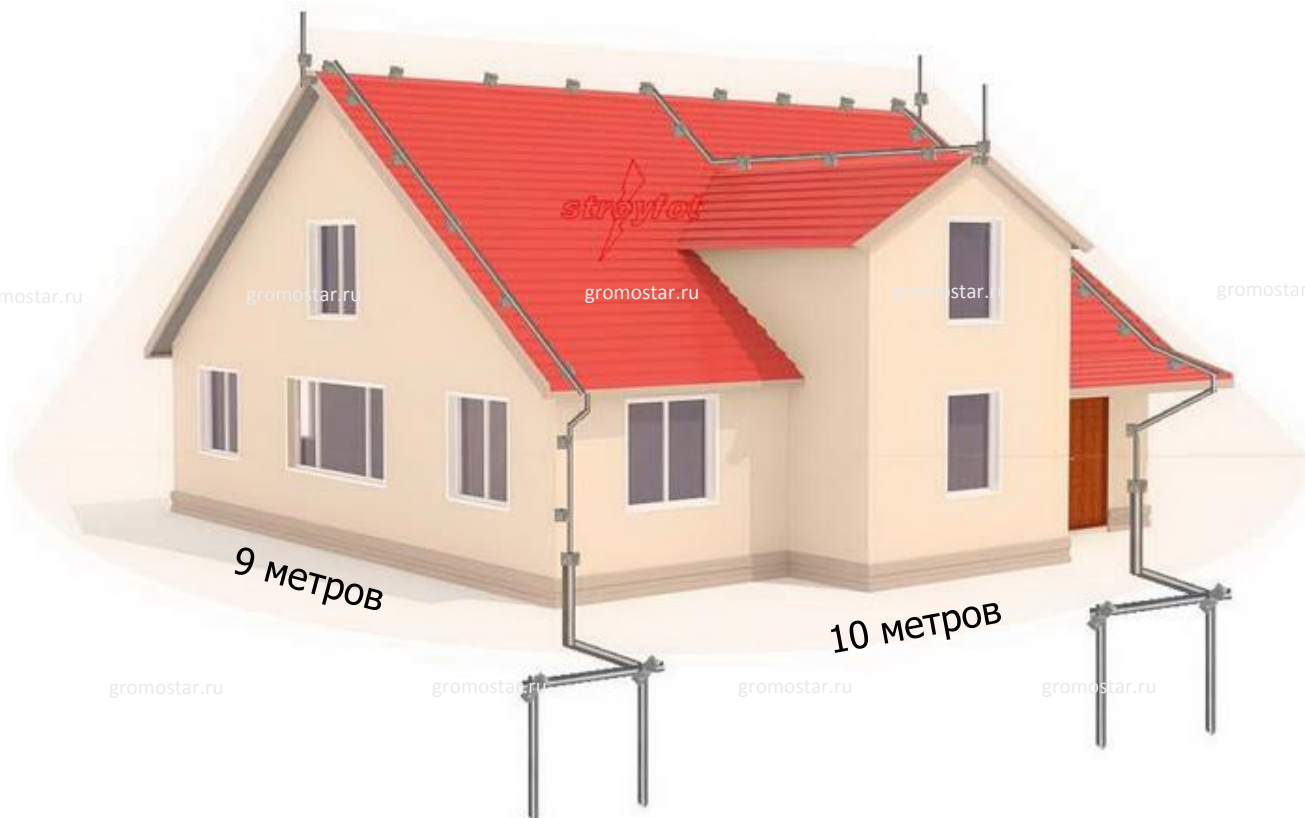
Инженер ОТК "ГРОМОСТАР"



Handwritten signature

На нашем сайте вы найдёте всё необходимое оборудование для молниезащиты и заземления вашего дома

Комплект тросово-стержневой молниезащиты для дома 10 на 9 метров



Комплект предназначен для монтажа системы молниезащиты жилого дома. Молниезащита осуществляется за счет создания зоны защиты с помощью тросового и стержневого молниеприемника. Смонтировать готовый комплект молниезащиты и заземления можно самостоятельно, не прибегая к помощи монтажных организаций. У нас вы можете приобрести готовые комплекты молниезащиты и заземления по самой лучшей цене на рынке. В комплект входят все необходимые материалы для защиты вашего дома от попадания молнии. В зависимости от кровельного покрытия и срока эксплуатации комплекты выполнены из различных материалов.

Артикул	Материал	Вес (кг)	Размер дома
GR 711101	Оцинкованная сталь	0,00	10 на 9 метров
GR 711102	Медь	0,00	
GR 711105	Алюминий	0,00	

Соответствует
требованиям РД
34.21.122-87

На нашем сайте вы найдёте всё необходимое оборудование для молниезащиты и заземления вашего дома