

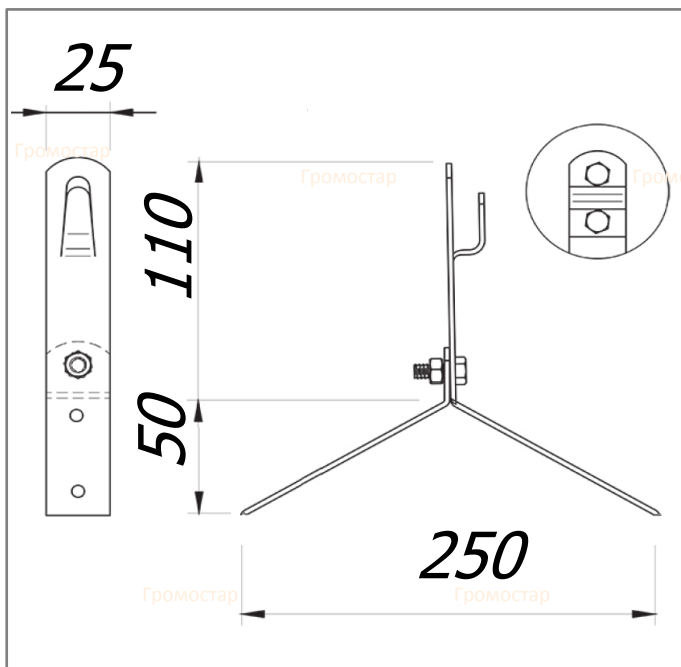
Громостар Громостар Громостар Громостар
Держатель проводника на прямой конёк. Негорючий.

Держатель проводника на прямой конёк предназначен для крепления круглого проводника Ø6-Ø10 мм. на крнёк кровли. Высота Н=110 мм. Крепится при помощи шурупов, заклёпок или гвоздей к обрешетке. Держатель позволяет на проведение проводника параллельно краю крыши. Проводник крепится посредством вжатия в зажим



Артикул	Материал	Вес кг.
GR 033101	Оцинкованная сталь	0,18
GR 033102	Медь	0,21
GR 033103	Нержавеющая сталь	0,19
GR 033104	Окрашенная сталь	0,18
GR 033105	Алюминий	0,10

Держатель проводника на прямой конёк для круглого проводника Ø6-Ø10 мм. Высота Н=110 мм. Выпускается из оцинкованной стали, меди, нержавеющей стали, алюминия, окрашенной стали с порошковой окраской в цвета коричневый RAL8019, серебрянный RAL9006, серый RAL9007, терракотовый RAL8004, чёрный RAL9005, синий RAL5001, зелёный RAL6002, красный RAL3009.



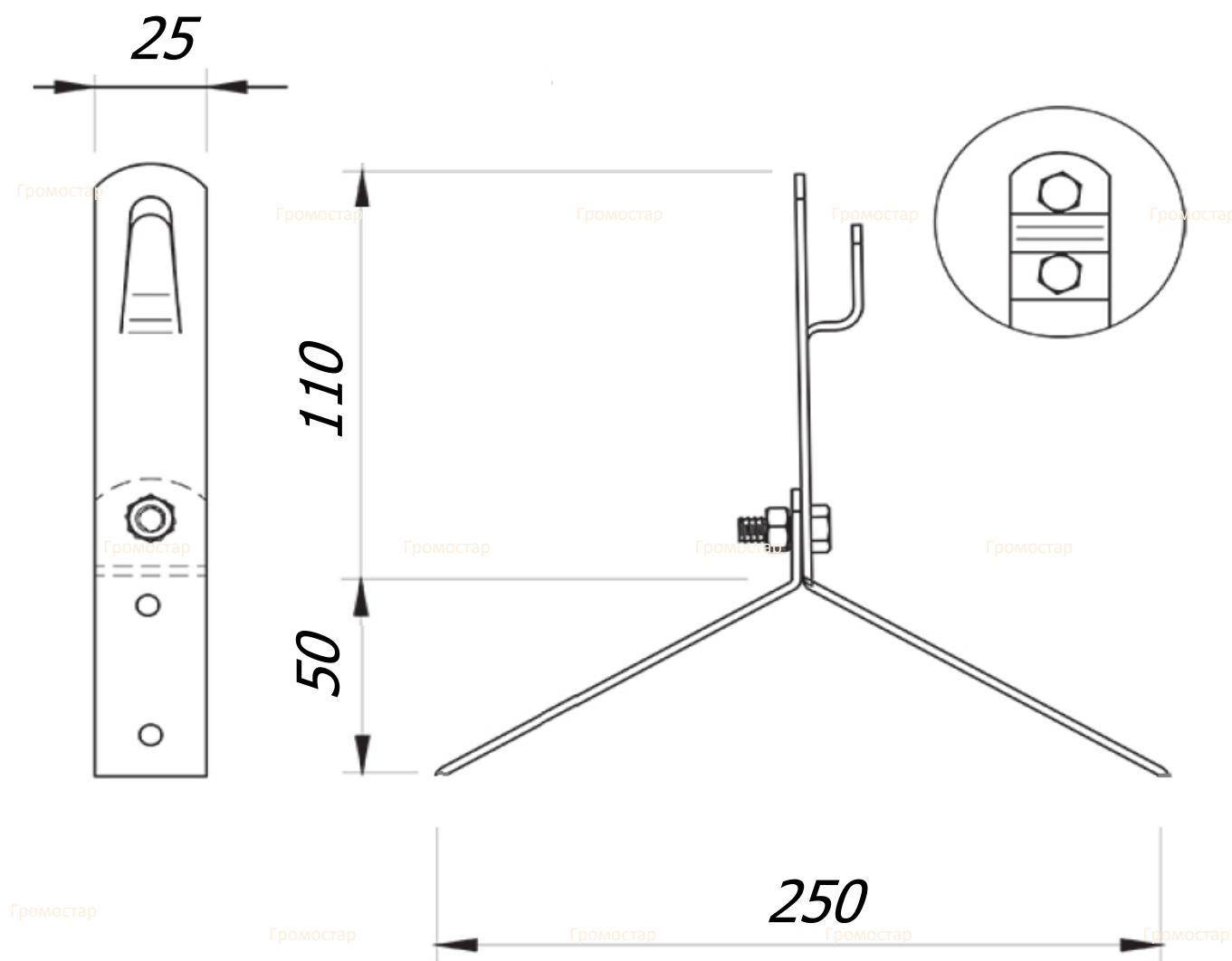
Инженер ОТК ООО «СТРОЙПЛАЗА»

Порошковая окраска в цвета кровельного материала

RAL9007	RAL3009	RAL6002	RAL5001
RAL8004	RAL9005	RAL9006	RAL8019

В разделе проводники вы можете посмотреть и подобрать проволоку любого диаметра. А в разделе соединители большой выбор соединителей разных размеров.

Держатель проводника на прямой конёк. Негорючий.



Держатель проводника на прямой конёк предназначен для крепления круглого проводника Ø6-Ø10 мм. на конёк кровли. Высота Н=110 мм. Крепится при помощи шурупов, заклёпок или гвоздей к обрешетке. Держатель позволяет на проведение проводника параллельно краю крыши. Проводник крепится посредством вжатия в зажим

Держатель проводника на прямой конёк для круглого проводника Ø6-Ø10 мм. Высота Н=110 мм. Выпускается из оцинкованной стали, меди, нержавеющей стали, алюминия, окрашенной стали с порошковой окраской в цвета коричневый RAL8019, серебрянный RAL9006, серый RAL9007, терракотовый RAL8004, чёрный RAL9005, синий RAL5001, зелёный RAL6002, красный RAL3009.

Арт.	Материал.	Вес кг.
GR 033101	Оцинкованная сталь	0,18
GR 033102	Медь	0,21
GR 033103	Нержавеющая сталь	0,19
GR 033104	Окрашенная сталь	0,18
GR 033105	Алюминий	0,10

Изм.	Лист	№ док	Подп.	Дата
------	------	-------	-------	------