

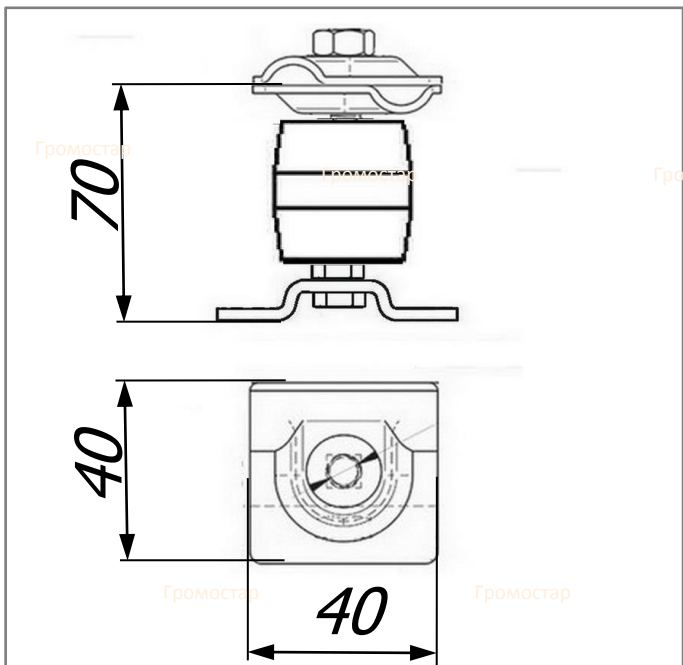
**Держатель круглого проводника изолированный**

Держатель круглого проводника изолированный предназначена для закрепления токоотводов к трубопроводам или другим элементам конструкции. Гибкая и эластичная полоска из стали, адаптируется к различной форме, что позволяет установить систему молниезащиты на металлических конструкциях различной форм. К обойме надо прикручивать непосредственно токоотвод.



Артикул	Материал	Вес кг.
GR 037501	Оцинкованная сталь	0,15
GR 037502	Медь	0,17
GR 037503	Нержавеющая сталь	0,15
GR 037504	Окрашенная сталь	0,15
GR 037505	Алюминий	0,10

Держатель круглого проводника изолированный для круглого проводника Ø6-Ø10 мм. Диаметр D=Ø100-Ø120. Выпускается из оцинкованной стали, нержавеющей стали, окрашенной стали с порошковой окраской в цвета коричневый RAL8019, серебрянный RAL9006, серый RAL9007, терракотовый RAL8004, чёрный RAL9005, синий RAL5001, зелёный RAL6002, красный RAL3009.



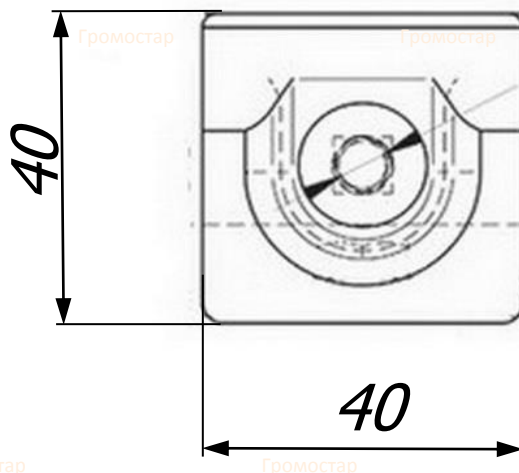
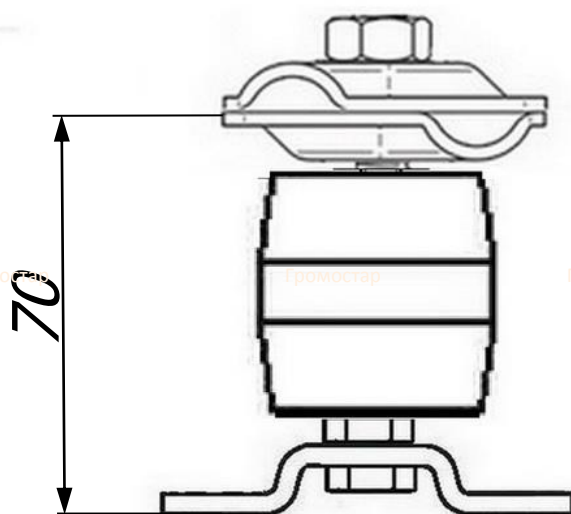
Инженер ОТК ООО «СТРОЙПАЗА»

Порошкшвая окраска в цвета кровельного материала

RAL9007	RAL3009	RAL6002	RAL5001
RAL8004	RAL9005	RAL9006	RAL8019

В разделе проводники вы можете посмотреть и подобрать проволоку любого диаметра. А в разделе соединители большой выбор соединителей разных размеров.

## Держатель круглого проводника изолированный



Держатель круглого проводника изолированный предназначена для закрепления токоотводов к трубопроводам или другим элементам конструкции. Гибкая и эластичная полоска из стали, адаптируется к различной форме, что позволяет установить систему молниезащиты на металлических конструкций различной форм. К обойме надо прикручивать непосредственно токоотвод.

Держатель круглого проводника изолированный для круглого проводника  $\varnothing 6-10$  мм. Диаметр  $D=\varnothing 100-120$ . Выпускается из оцинкованной стали, нержавеющей стали, окрашенной стали с порошковой окраской в цвета коричневый RAL8019, серебрянный RAL9006, серый RAL9007, терракотовый RAL8004, чёрный RAL9005, синий RAL5001, зелёный RAL6002, красный RAL3009.

Арт.	Материал.	Вес кг.
GR 037501	Оцинкованная сталь	0,15
GR 037502	Медь	0,17
GR 037503	Нержавеющая сталь	0,15
GR 037504	Окрашенная сталь	0,15
GR 037505	Алюминий	0,10