

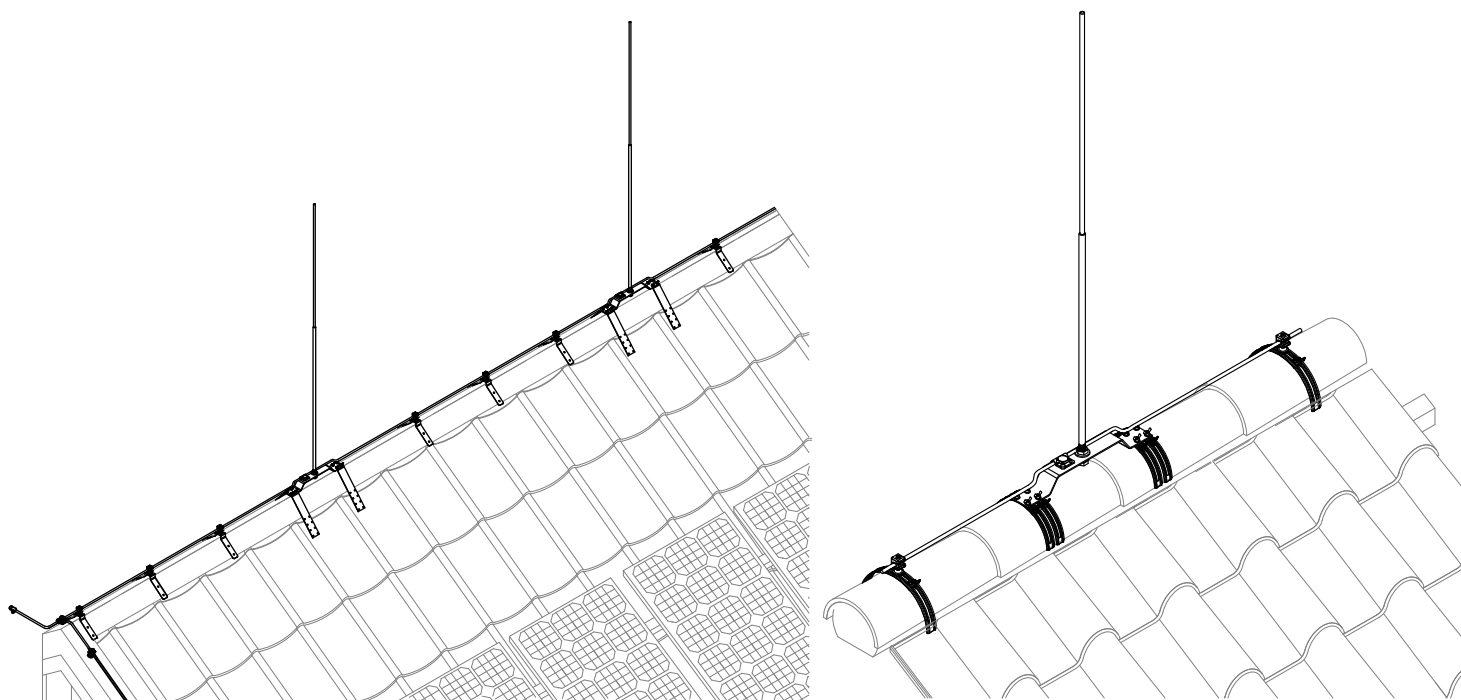
*Общество с ограниченной ответственностью  
ООО "СтройГлаза"*

*Комплектующие для системы молниезащиты и заземления*

*Молниеприёмник на круглый конёк 2 метра*

*ПАСПОРТ*

*GR140141, GR140142, GR140143, GR140144, GR140145*



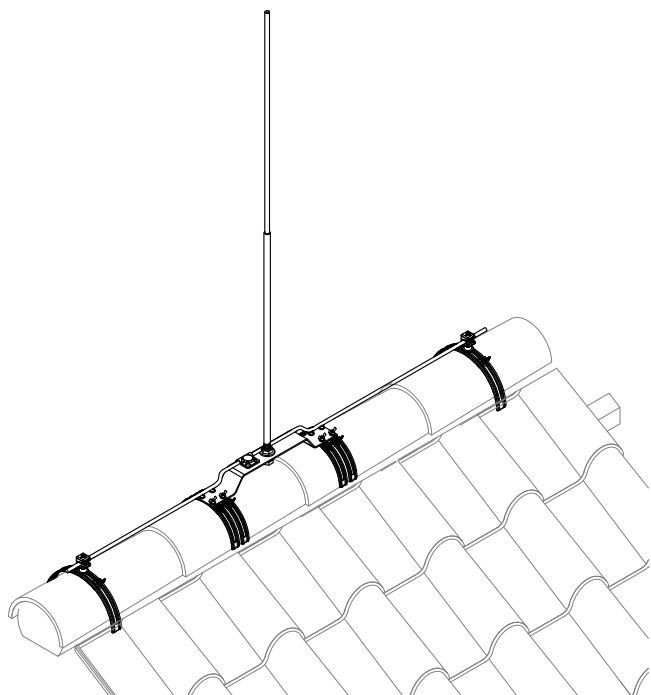
*МОСКВА*



## Молниеприёмник на круглый конёк 2 метра

Молниеприёмник на круглый конёк 2 метра Gromostar предназначен для установки на объекты при выполнении работ по молниезащите. Молниеприёмник на круглый конёк имеет в комплекте: молниеприёмник, набор креплений на конёк, соединитель проводника и молниеприёмника. Молниеприёмник на круглый конёк при правильных расчётах позволяет перехватывать молнии, тем самым защищать ваш объект. Подробности касающиеся способа установки и крепления найдете на сайте.

Артикул	Материал	Высота	Диаметр	ВЕС
GR140141	Оцинкованная сталь	2 м.	Ø16 мм.	6,332 кг.
GR140142	Медь	2 м.	Ø10/16 мм.	5,2624 кг.
GR140143	Нержавеющая сталь	2 м.	Ø16 мм.	5,6592 кг.
GR140144	Окрашенная сталь	2 м.	Ø16 мм.	6,3332 кг.
GR140145	Алюминий	2 м.	Ø10/16 мм.	1,99 кг.



Молниеприёмник Gromostar выпускается из оцинкованной сталь St/Zn, меди Cu, нержавеющей стали VA и алюминия Al. Возможна порошковая окраска в стандартные цвета. Соответствует нормативным документам регламентирующими требования к молниезащите зданий: «Инструкция по молниезащите зданий и сооружений» РД 34.21.122-87 от 30 июля 1987 года и «Инструкция по устройству молниезащиты зданий, сооружений и промышленных коммуникаций» СО 153-343.21.122-2003 от 30 июня 2003 г.

Партия держателей поставляемая в один адрес, комплектуется паспортом и объединенным техническим описанием в соответствии с ГОСТ 2.601-2006. Вы можете скачать паспорт изделия на сайте производителя.

Внешний вид товара может отличаться от товара, представленного на фото. Фирма-производитель оставляет за собой право на внесение изменений в конструкцию, дизайн и комплектацию товара, не влияющих на качество изделия

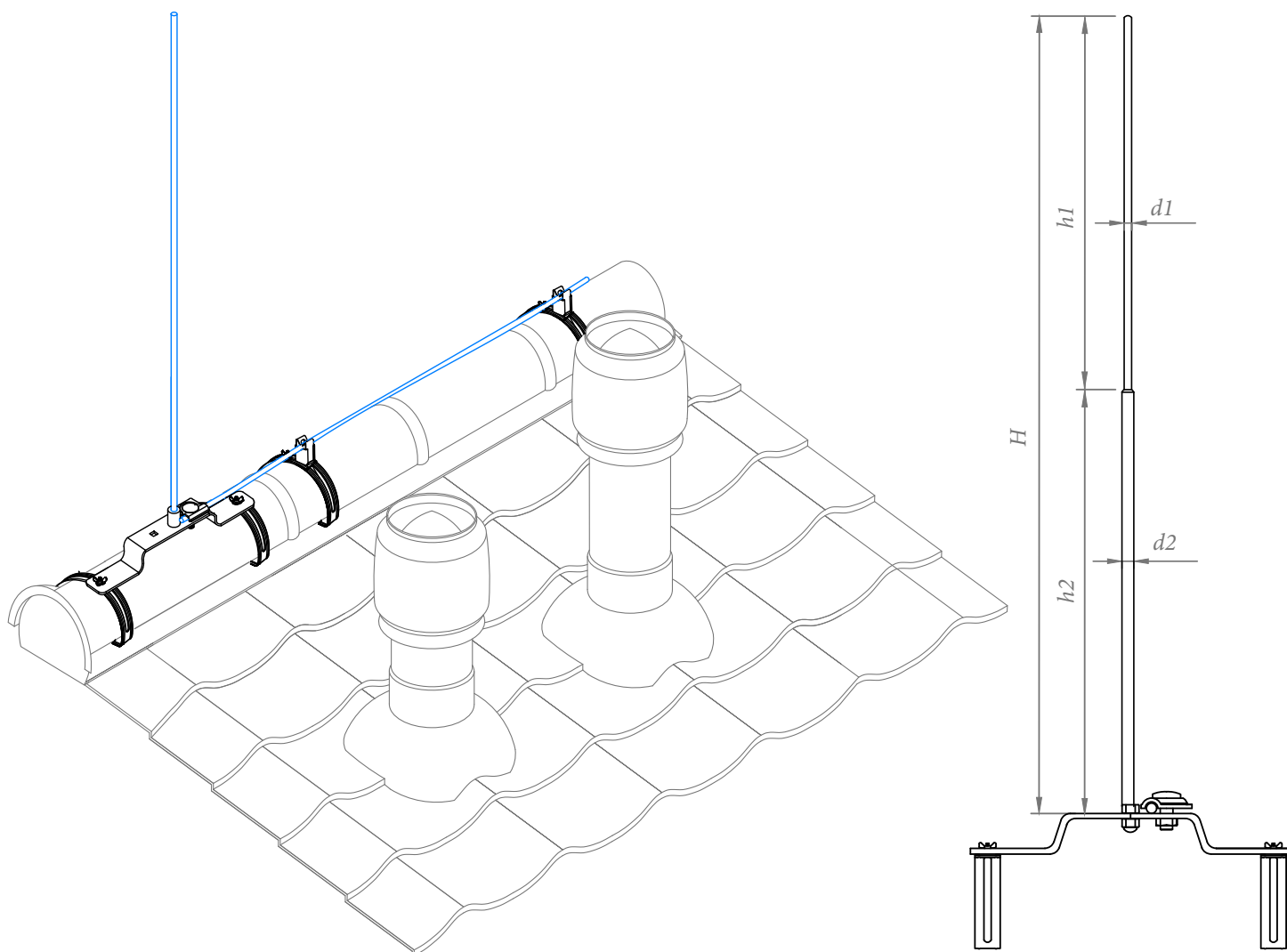
Гарантийный срок на держатель составляет 24 месяцев со дня продажи.

Соответствует требованиям Инженер ОТК ООО «СТРОЙПЛАЗА» Володько М.И.



*Handwritten signature*

## Молниеприёмник на круглый конёк 2 метра



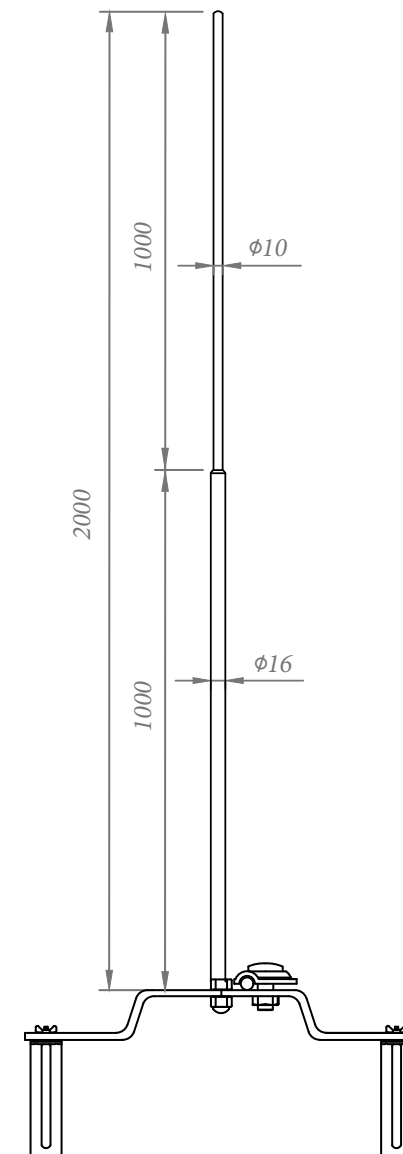
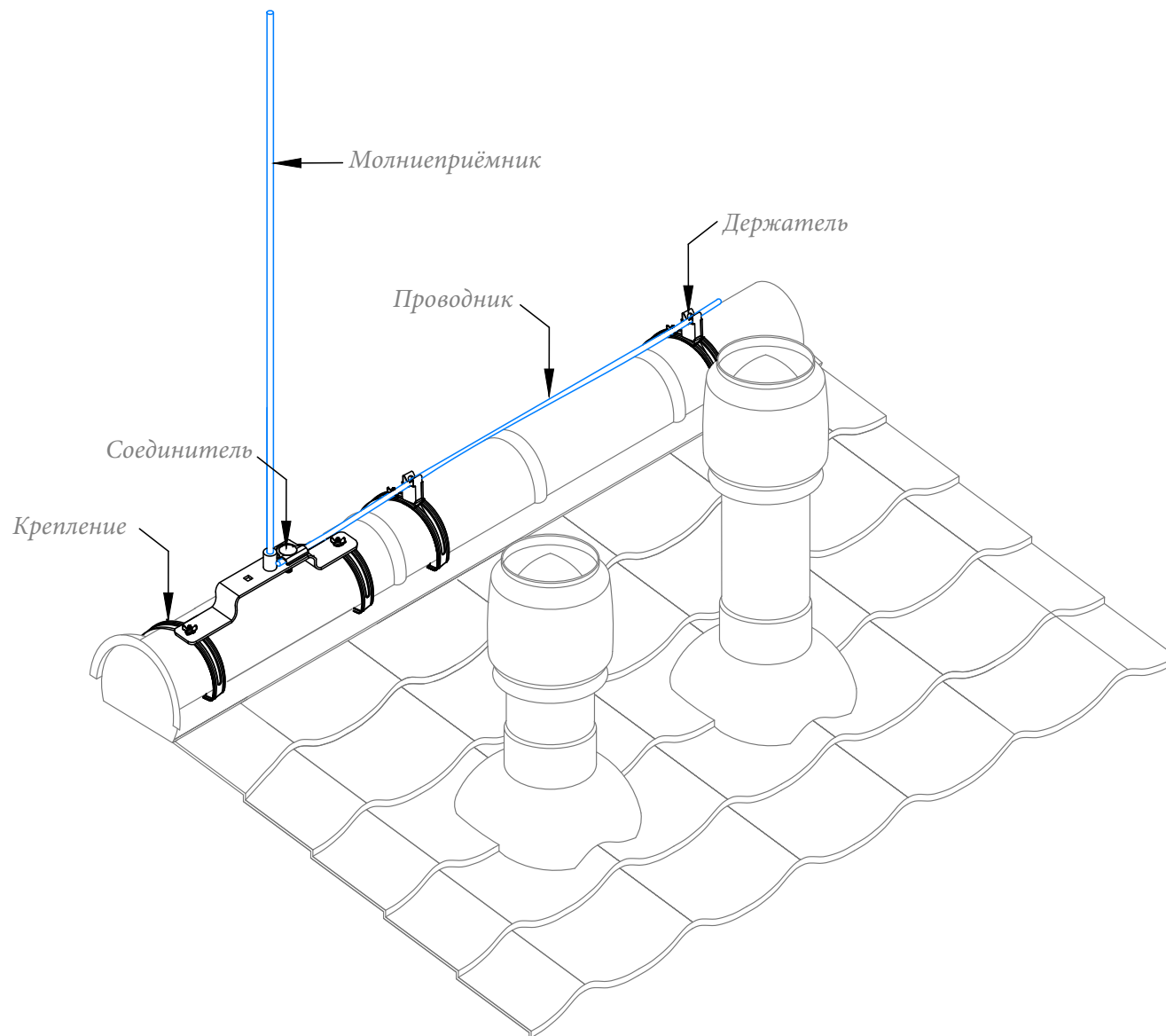
Молниеприёмник на круглый конёк 2 метра Gromostar предназначен для установки на объекты при выполнении работ по молниезащите. Молниеприёмник на круглый конёк имеет в комплекте: молниеприёмник, набор креплений на конёк, соединитель проводника и молниеприёмника. Молниеприёмник на круглый конёк при правильных расчётах позволяет перехватывать молнии, тем самым защищать ваш объект. Подробности касающиеся способа установки и крепления найдете на сайте.

Молниеприёмник Gromostar выпускается из оцинкованной стали St/Zn, меди Cu, нержавеющей стали VA и алюминия Al. Возможна порошковая окраска в стандартные цвета. Соответствует нормативным документам регламентирующими требования к молниезащите зданий: «Инструкция по молниезащите зданий и сооружений» РД 34.21.122-87 от 30 июля 1987 года и «Инструкция по устройству молниезащиты зданий, сооружений и промышленных коммуникаций» СО 153-343.21.122-2003 от 30 июня 2003 г.

Арт.	Материал.	Высота	Диаметр	ВЕС
GR140141	Оцинкованная сталь	2 м.	Ø16 мм.	6,332 кг.
GR140142	Медь	2 м.	Ø10/16 мм.	5,2624 кг.
GR140143	Нержавеющая сталь	2 м.	Ø16 мм.	5,6592 кг.
GR140144	Окрашенная сталь	2 м.	Ø16 мм.	6,3332 кг.
GR140145	Алюминий	2 м.	Ø10/16 мм.	1,99 кг.

					ООО "СТРОЙПЛАЗА" gromostar.ru		Лист	
					E-mail: z5954455@yandex.ru тел. +7 (999) 595-44-55		140140	
Изм.	Листов	№ док.	Подп.	Дата				

Молниеприёмник на круглый конёк 2 метра из оцинкованной стали St/Zn, нержавеющей стали VA и оцинкованной окрашенной стали St/Zn/Ral

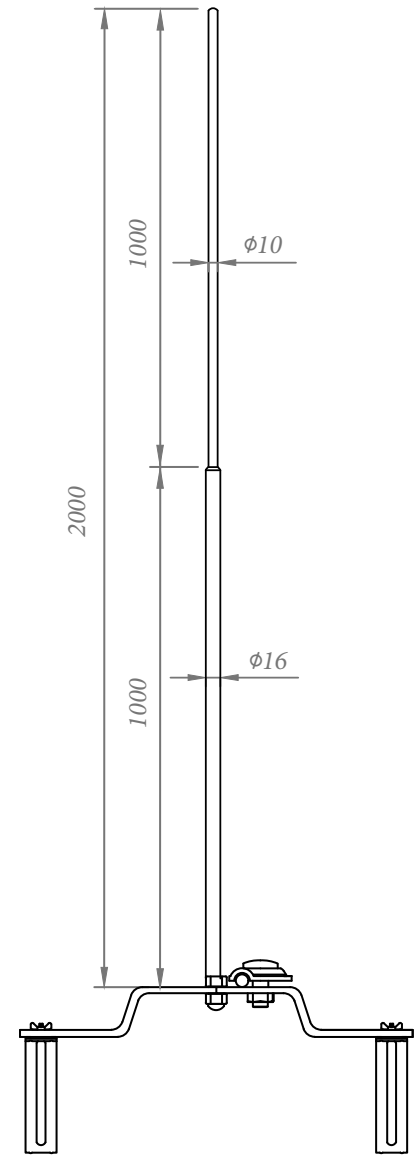
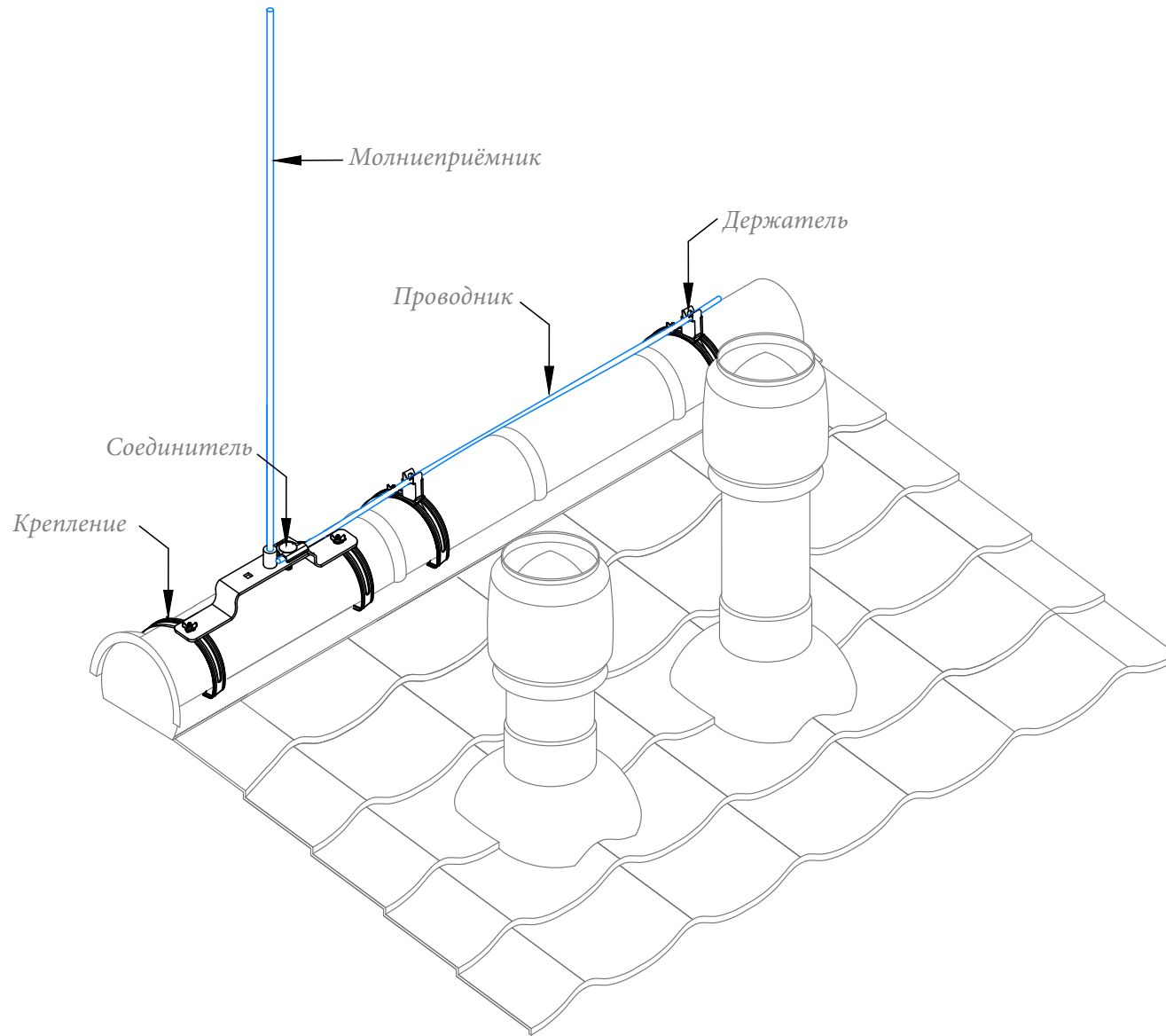


Изм.	Листов	№ док.	Подп.	Дата
------	--------	--------	-------	------

ООО "СТРОЙПЛАЗА" gromostar.ru  
E-mail: z5954455@yandex.ru тел. +7 (999) 595-44-55

Лист
140140

Молниеприёмник на круглый конёк 2 метра из меди Cu и алюминия Al



Изм.	Листов	№ док.	Подп.	Дата
------	--------	--------	-------	------

ООО "СТРОЙПЛАЗА" gromostar.ru  
 E-mail: z5954455@yandex.ru тел. +7 (999) 595-44-55

Лист
140140