

По запросу на E-mail вышлем чертежи в AutoCAD

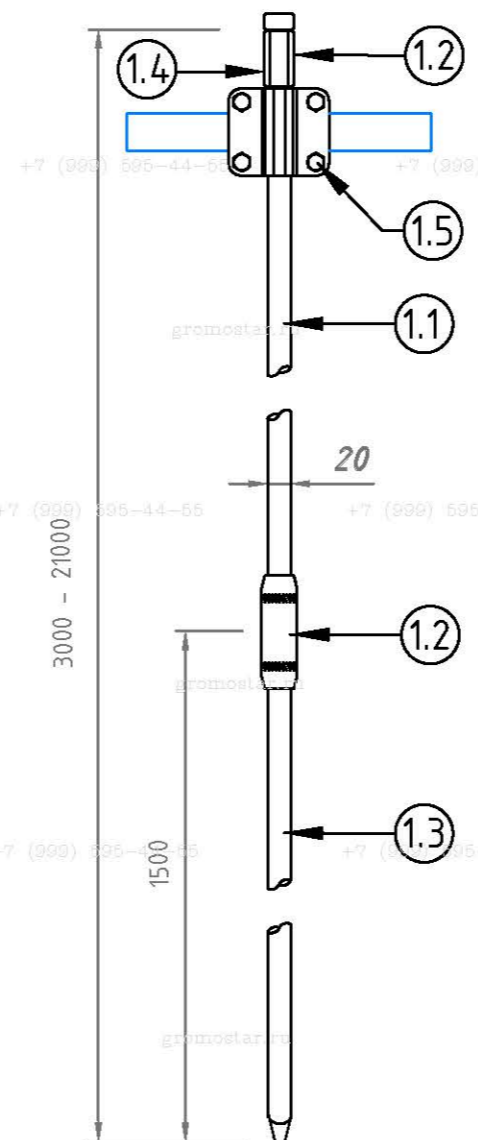
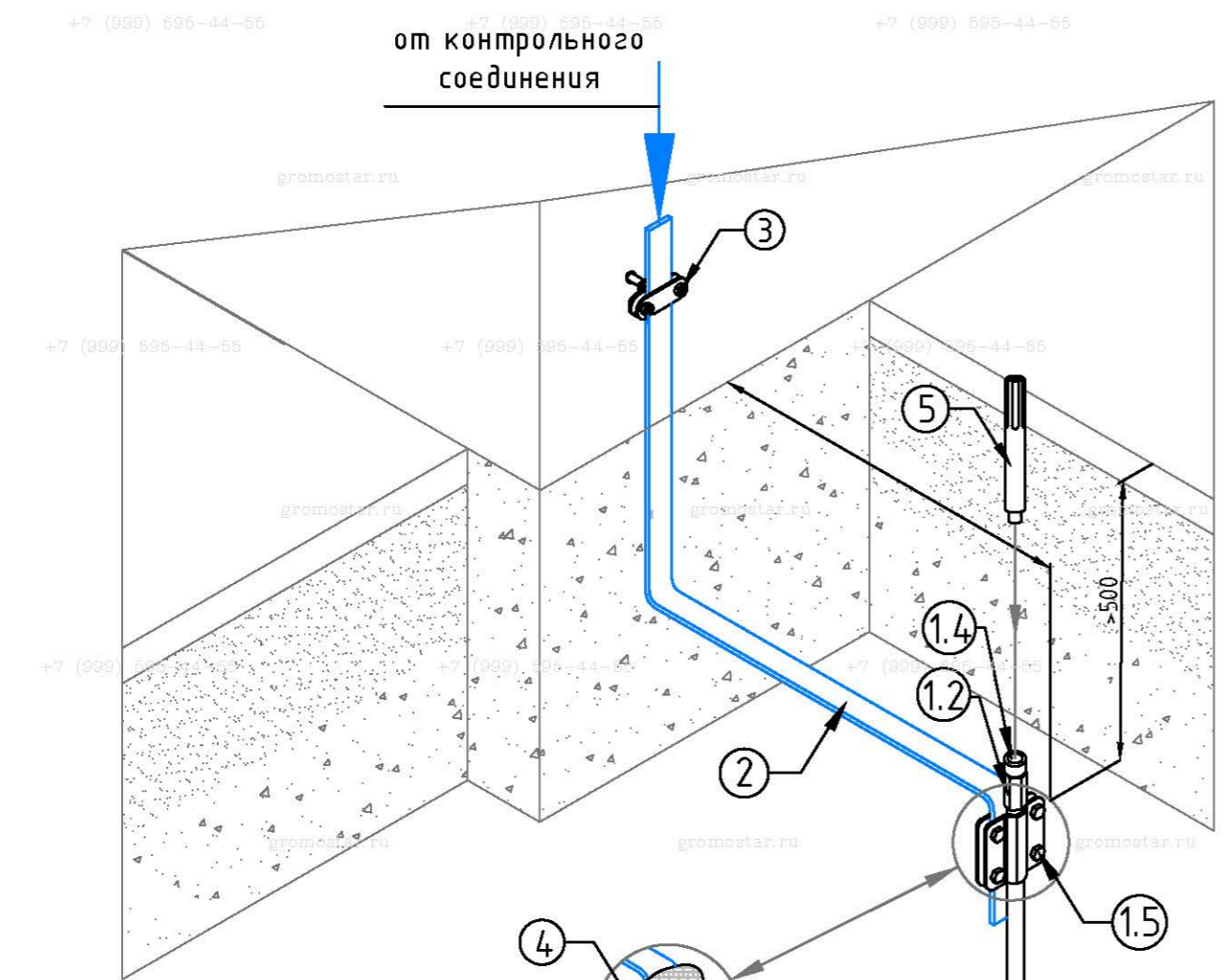


Схема устройства комплекта глубинного заземления $\Phi 20$ мм. из омедненной стали

№	Наименование	Артикул
1	Комплект глубинного заземления $\Phi 20$ мм от 3 до 21 метра	GR660317...GR660397
1.1	Стержень заземления $\Phi 20 \times 1500$ мм. с резьбой	GR620327
1.2	Муфта для стержня заземления $\Phi 20$ мм.	GR620357
1.3	Стержень заземления $\Phi 20 \times 1500$ мм. с резьбой острый	GR620337
1.4	Наконечник забивной для стержня с резьбой M20.	GR620370
1.5	Соединитель для полосы 40 мм. и стержня $\Phi 20$ мм.	GR460487
2	Полоса оцинкованная 40x4 мм.	GR520467
3	Фасадный зажим полоса/пруток	GR360417
4	Лента герметик 50 мм.	GR620610
5	Ударная насадка SDS-MAX	GR620690
6	Электропроводящая паста	GR620650

Длина	Артикул	Длина	Артикул	Длина	Артикул
3,0 м.	GR660317	7,5 м.	GR660347	12,0 м.	GR660377
4,5 м.	GR660327	9,0 м.	GR660357	15,0 м.	GR660387
6,0 м.	GR660337	10,5 м.	GR660367	18,0 м.	GR660397

В комплект глубинного заземления входит

Наименование	3 м	4.5 м	6 м	7.5 м	9 м	10.5 м	12 м	15 м	18 м	21 м
Стержень заземления 1 500 мм. с резьбой	1 шт	2 шт	3 шт	4 шт	5 шт	6 шт	7 шт	9 шт	11 шт	13 шт
Муфта соединительная	2 шт	3 шт	4 шт	5 шт	6 шт	7 шт	8 шт	10 шт	12 шт	14 шт
Стержень заземления острый 1 500 мм. с резьбой	1 шт	1 шт	1 шт	1 шт	1 шт	1 шт	1 шт	1 шт	1 шт	1 шт
Наконечник забивной для стержня с резьбой	1 шт	1 шт	1 шт	1 шт	1 шт	1 шт	1 шт	1 шт	1 шт	1 шт
Лента герметик	1 шт	1 шт	1 шт	1 шт	1 шт	1 шт	1 шт	1 шт	1 шт	1 шт
Электропроводящая паста	1 шт	1 шт	1 шт	1 шт	1 шт	1 шт	1 шт	1 шт	1 шт	1 шт
Соединитель для полосы 40 мм. и стержня $\Phi 20$ мм.	1 шт	1 шт	1 шт	1 шт	1 шт	1 шт	1 шт	1 шт	1 шт	1 шт



Комплект глубинного заземления $\Phi 20$ мм

арт. GR660317.....GR660397

Предназначен для выполнения заземления.

Стержни соединять между собой с помощью резьбовых муфт. Для уменьшения переходного сопротивления между стержнями и защиты резьбовых соединений использовать токопроводящую пасту арт. GR620650

Стержни углублять в землю с помощью кувалды или ударного инструмента (дополнительно нужна ударная насадка SDS-Max арт. GR620690)

Изм.	Кол.уч.	Лист	№ Док.	Подп.	Дата
Разработал					
Проверил					
Т.контр.					
Н.контр.					
Утвердил.					

Альбом типовых технических решений для устройства молниезащиты и заземления

Схема устройства глубинного заземления

Стадия	Лист	Листов
РП	1	13

Схема устройства глубинного заземления длиной от 3 до 18 метров диаметром 20 мм. из омедненной стали

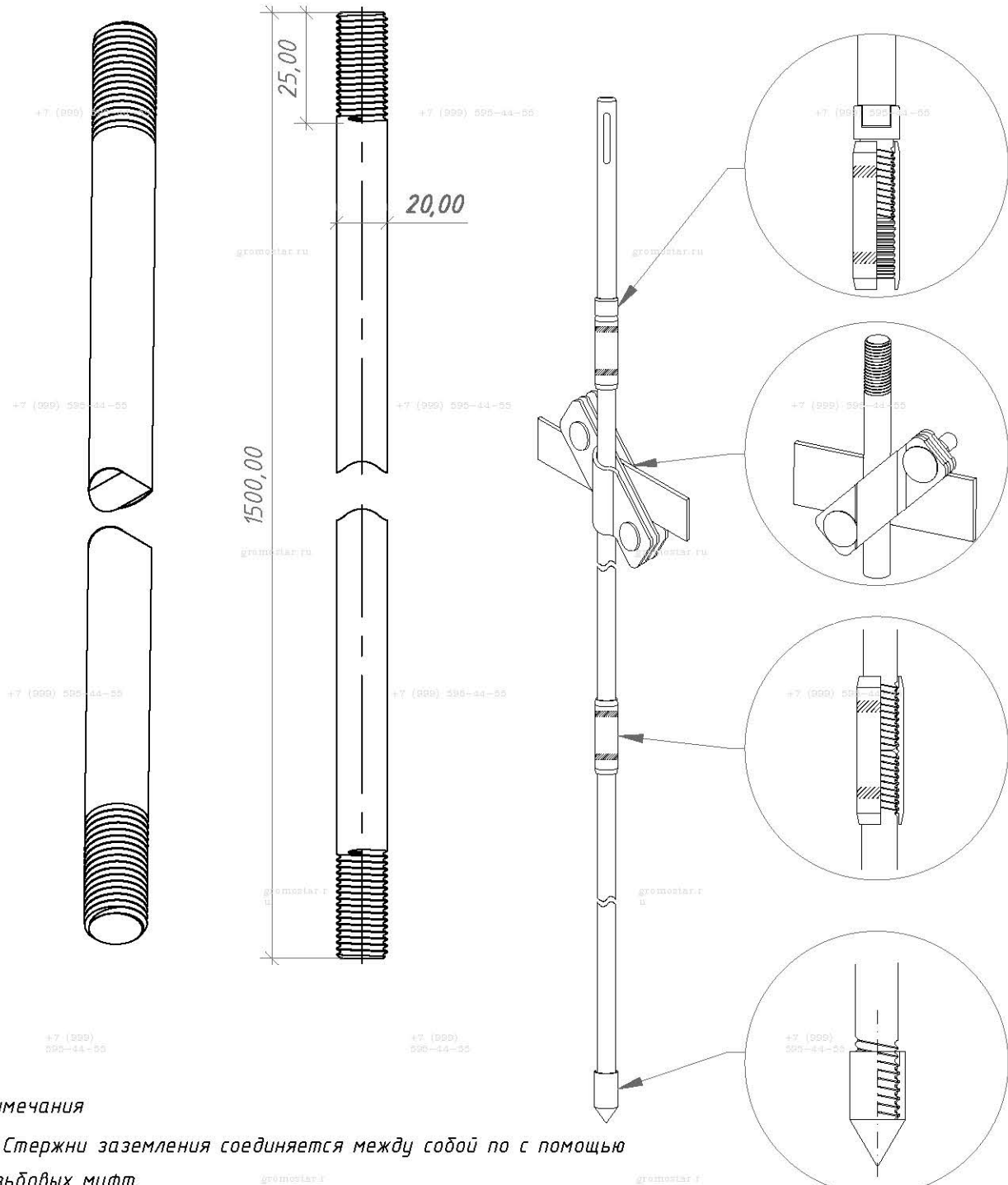
ООО «Стройплаза»
+7 (999) 595-44-55 gromostar.ru
z6643015@yandex.ru

Согласованно

Взам. инв. №

Подп. и дата

Инв. № подл.



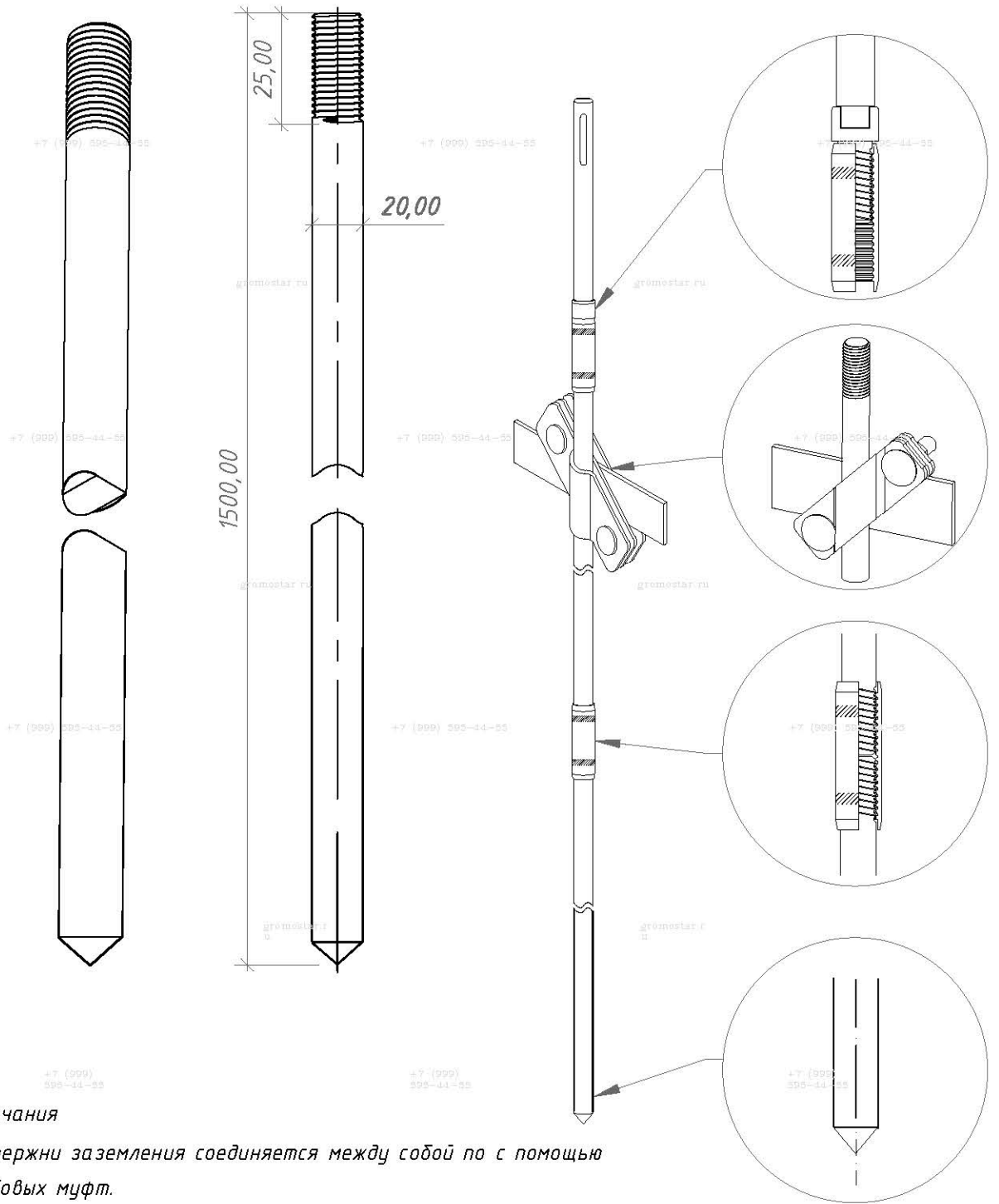
Примечания

1. Стержни заземления соединяется между собой по с помощью резьбовых муфт.
2. Погружаются в грунт с помощью насадки SDS-Max для отбойного молотка.
3. Рекомендуемая максимальная глубина монтажа до 21 метр.
4. Для уменьшения переходного сопротивления дополнительно использовать токопроводящую пасту.

Инв. № дубл.	Подпись и дата
Взам. инв. №	
Подпись и дата	
Инв. № подл.	

Изм.	Лист	№ докумен.	Подпись	Дата
Разработал				
Прововерил				
Т.контр.				
Н.контр.				
Утвердил.				

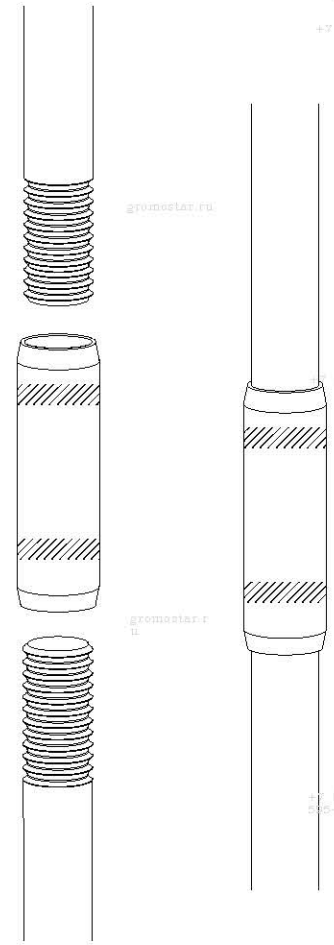
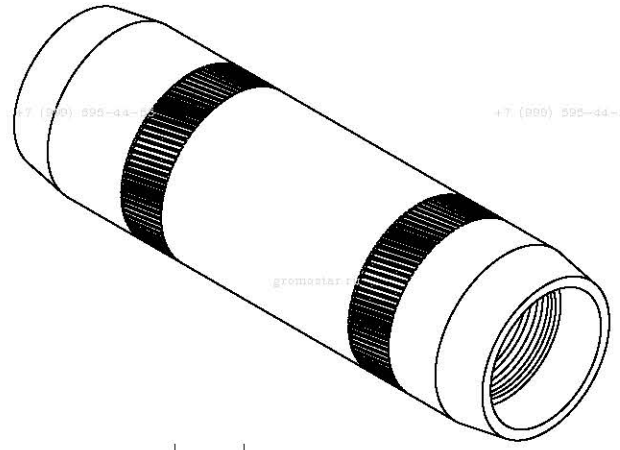
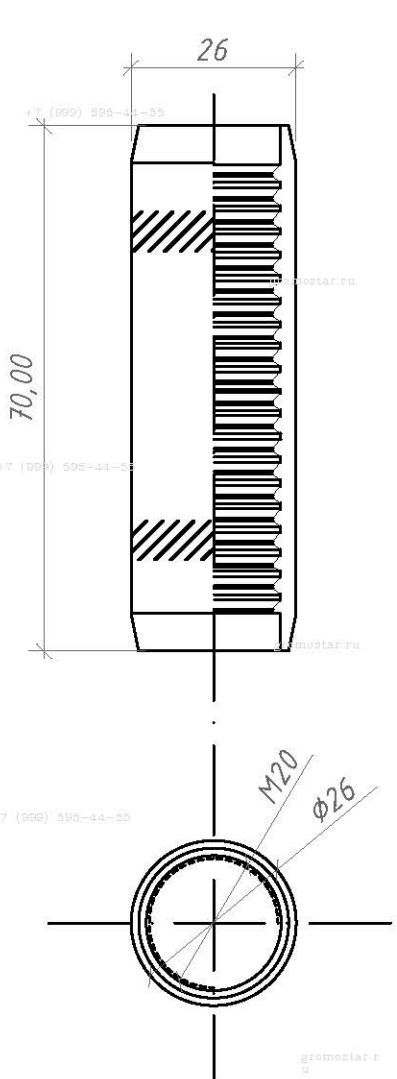
Альбом типовых технических решений для устройства молниезащиты и заземления		
Схема устройства глубинного заземления		Стадия
Стержень заземления 1 500 мм. диаметром 20 мм. с резьбой M20 из омедненной стали арт. GR620327		Лист 2
арт. GR620327		Листов 13
ООО «Стройплаза» +7 (999) 595-44-55 gromostar.ru z6643015@yandex.ru		



Примечания

1. Стержни заземления соединяется между собой по с помощью резьбовых муфт.
2. Погружаются в грунт с помощью насадки SDS-MAX для отбойного молотка.
3. Рекомендуемая максимальная глубина монтажа до 21 метр.
4. Для уменьшения переходного сопротивления дополнительно использовать токопроводящую пасту.

Инв. № дубл.	Подпись и дата			
Взам. инв. №	Подпись и дата			
Инв. № подл.	Подпись и дата			
Изм.	Лист	№ докумен.	Подпись	Дата
Разработал				
Прововерил				
Т.контр.				
Н.контр.				
Утвердил.				
Альбом типовых технических решений для устройства молниезащиты и заземления				
Схема устройства глубинного заземления			Стадия	Лист
				3
Стержень заземления 1 500 мм с острым наконечником диаметром 20 мм. и резьбой М20 из омедненной стали арт. GR620337			000 «Стройплаза» +7 (999) 595-44-55 gromostar.ru z664.3015@yandex.ru	



Примечания:

1. Для соединения стержней заземления.
2. Дополнительные накатки для затяжки ключом.
3. Используется для всех типов почв.
4. Для уменьшения переходного сопротивления дополнительно использовать токопроводящую пасту.

Инв. № подл.	Подпись и дата
Взам. инв. №	Инв. № дубл.
Подпись и дата	

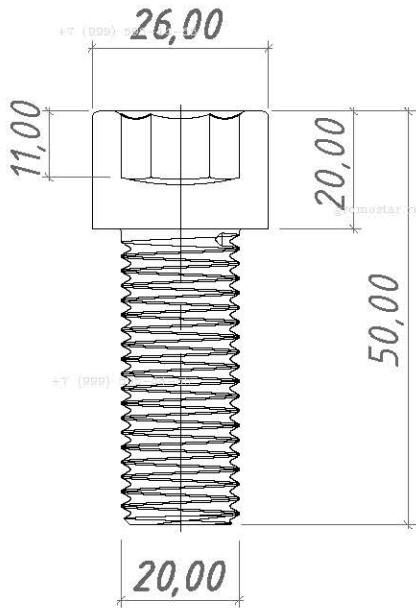
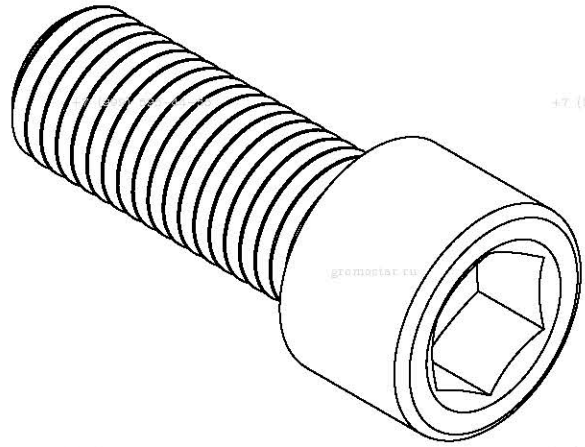
Альбом типовых технических решений для устройства молниезащиты и заземления				
Изм.	Лист	№ докумен.	Подпись	Дата
Разработал				
Прововерил				
Т.контр.				
Н.контр.				
Утвердил.				
Муфта соединительная заземления M20 из омедненной стали арт. GR620357			Стадия	Лист
				4
			Листов	13
			ООО «Стройплаза» +7 (999) 595-44-55 gromostar.ru z6643015@yandex.ru	

+7 (999) 595-44-55

+7 (999) 595-44-55

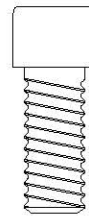
gromostar.ru

gromostar.ru

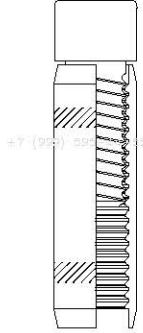


+7 (999) 595-44-55

+7 (999) 595-44-55



gromostar.ru

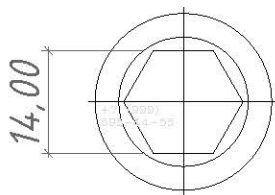


+7 (999) 595-44-55

+7 (999) 595-44-55

gromostar.ru

gromostar.ru



Примечания:

1. Передает удары электрического молота на стержень заземления.
2. Многократное использование.
3. Материал: сталь повышенной прочности.

+7 (999) 595-44-55

gromostar.ru

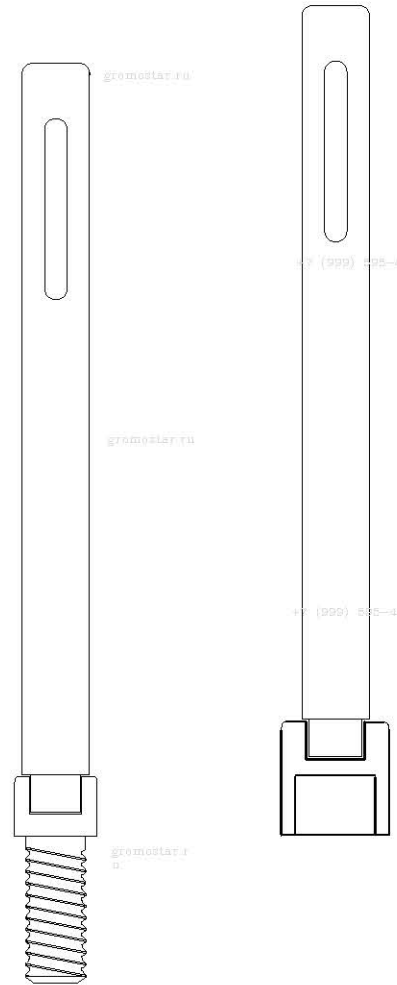
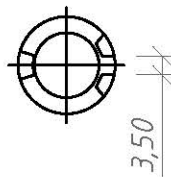
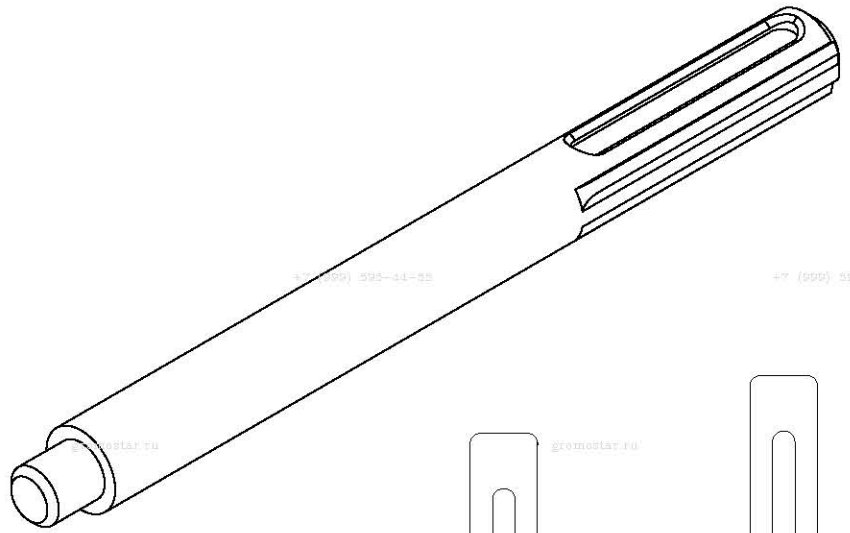
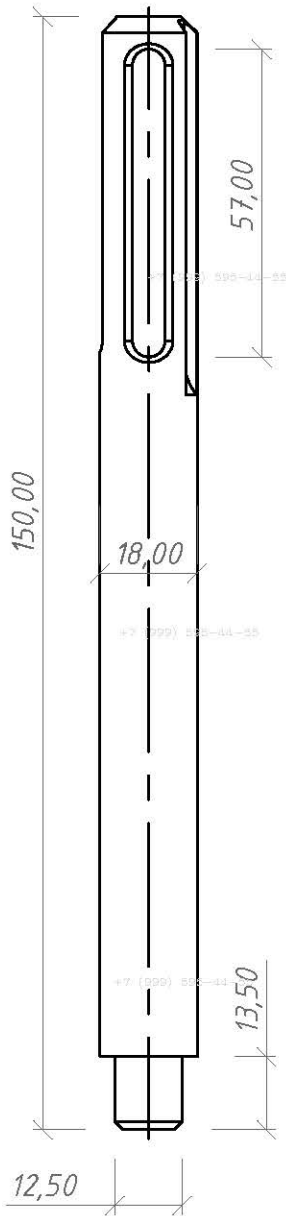
gromostar.ru

+7 (999) 595-44-55

+7 (999) 595-44-55

+7 (999) 595-44-55

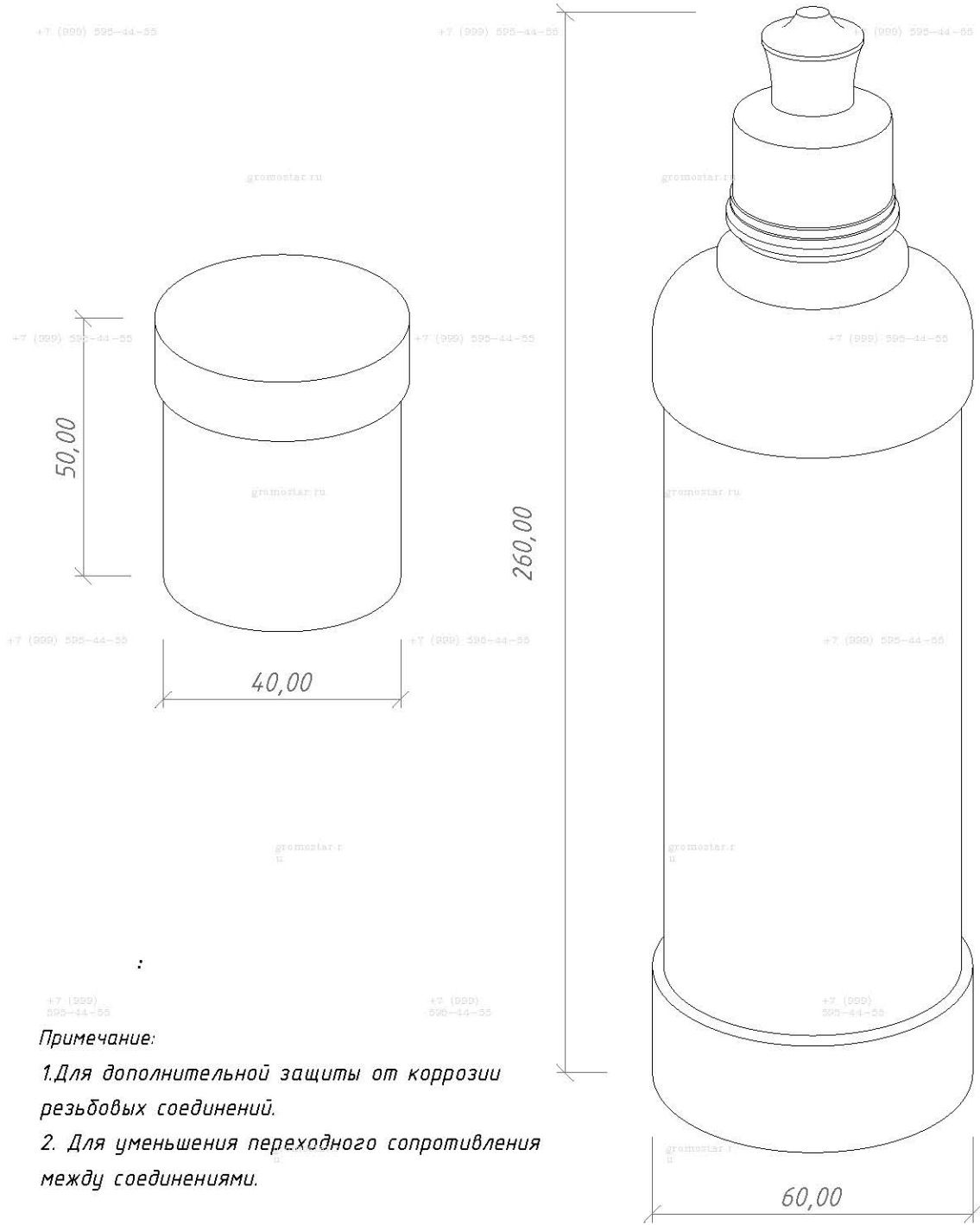
Инв. № подл.	Подпись и дата				Альбом типовых технических решений для устройства молниезащиты и заземления	Стадия	Лист	Листов				
	Изм.	Лист	№ докумен.	Подпись					Дата			
Инв. № дубл.	Взам. инв. №				gromostar.ru	gromostar.ru	6	13				
	Подпись и дата											
	Изм.								gromostar.ru			
	Изм.								gromostar.ru			
Инв. № инд.	Подпись и дата				gromostar.ru							
	Изм.				gromostar.ru							
	Изм.				gromostar.ru							
Разработал Проверил Т.контр. Н.контр. Утвердил.					Схема устройства глубинного заземления Винт забивной для стержня заземления 1 500 мм. диаметром 20 мм. с резьбой М20 из стали арт. GR620370			ООО «Стройплаза» +7 (999) 595-44-55 gromostar.ru z6643015@yandex.ru				



Примечание:

1. Для забивания стержней отбойным молотком
2. Наружное отверстие для хвостовика SDS Max
3. Использование многогранное
4. Материал: сталь повышенной прочности (St/Zn)

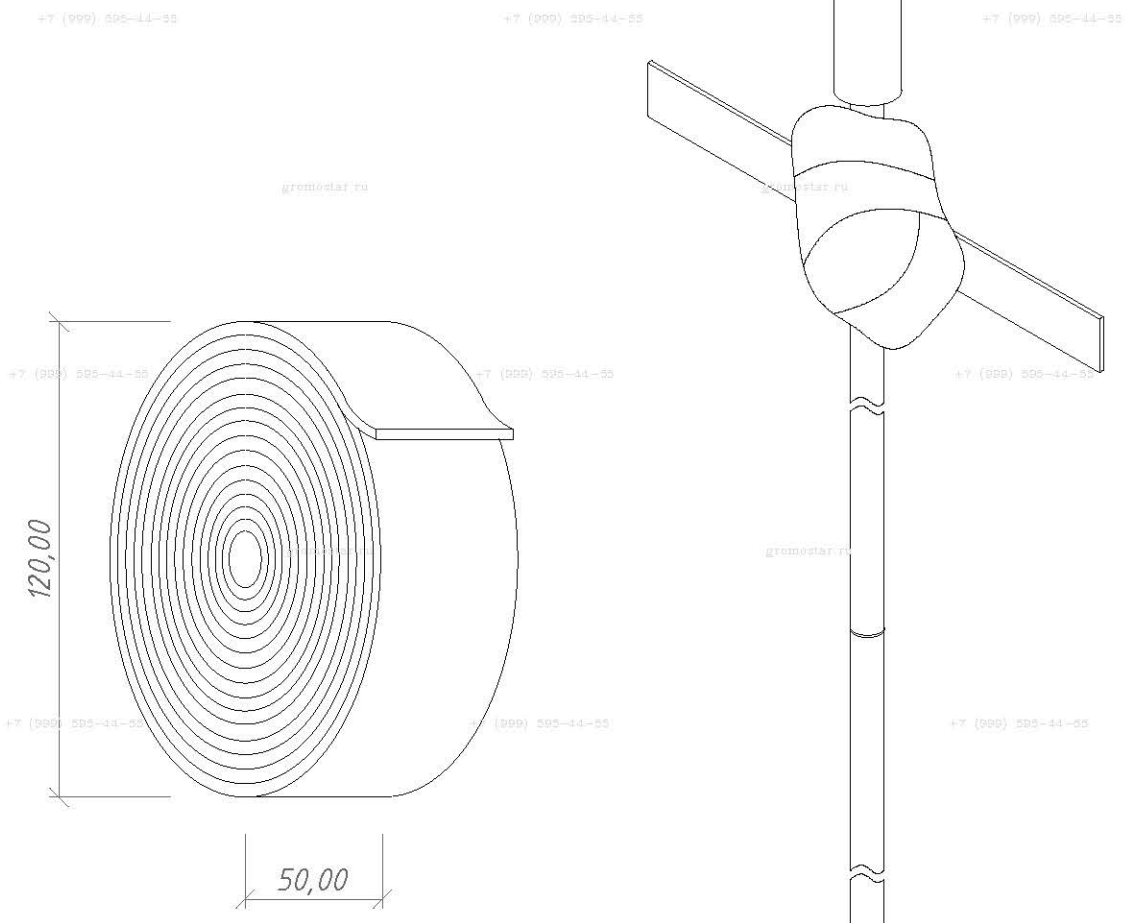
Инв. № подл.	Подпись и дата				Инв. № дубл.	Подпись и дата				Взам. инв. №	Подпись и дата			
	Изм.	Лист	№ докумен.	Подпись		Дата	Изм.	Лист	№ докумен.		Подпись	Дата	Изм.	Лист
Инв. № подл.	Разработал					Альбом типовых технических решений для устройства молниезащиты и заземления					Стадия	Лист	Листов	
	Прововерил											7	13	
	Т.контр.					Схема устройства глубинного заземления								
	Н.контр.										Насадка для забивания заземления SDS-MAX из стали арт. GR620690			
Утвердил.														



Примечание:

1. Для дополнительной защиты от коррозии резьбовых соединений.
2. Для уменьшения переходного сопротивления между соединениями.

Инв. № подл.	Подпись и дата				Инв. № дубл.	Подпись и дата				
	Взам. инв. №					Взам. инв. №				
Инв. № подл.	Подпись и дата				Инв. № подл.	Подпись и дата				
	Изм.	Лист	№ докумен.	Подпись		Дата	<p align="center">Альбом типовых технических решений для устройства молниезащиты и заземления</p> <p align="center">Схема устройства глубинного заземления</p>			
	Разработал									
	Прововерил							8	13	
	Т.контр.	+7 (999) 595-44-55								
	Н.контр.									
Утвердил.										
						<p align="center">Электропроводящая смазка арт. GR620650</p>				
						<p align="center">ООО «Стройплаза» +7 (999) 595-44-55 gromostar.ru z6643015@yandex.ru</p>				

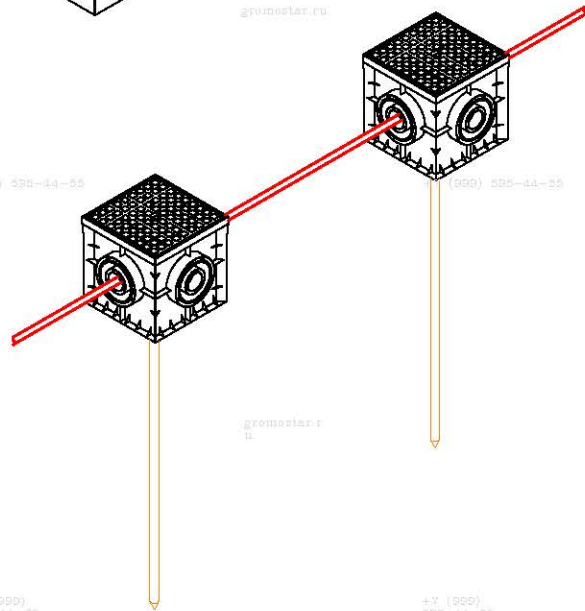
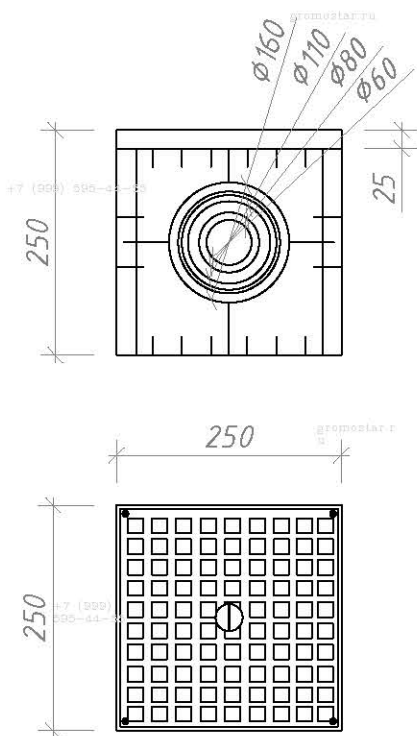
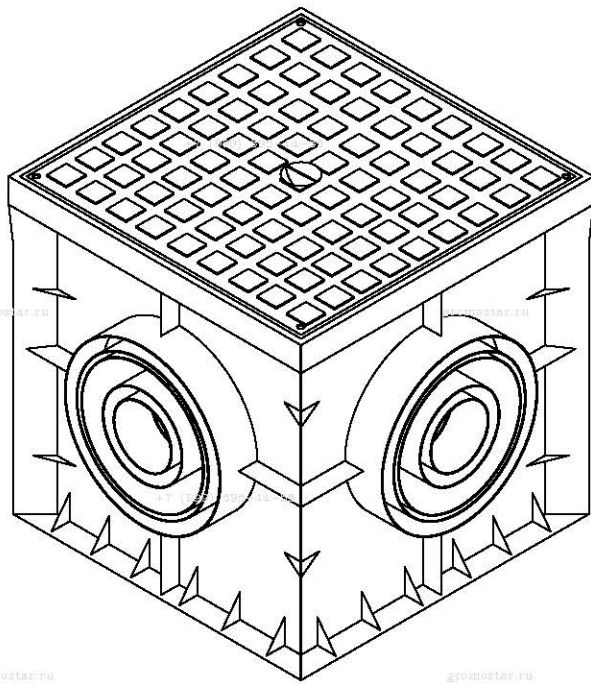


Примечание

1. Антикоррозионная защита соединений в земле.
2. Блокирует доступ влаги в местах соединения.
3. Нетканый материал со специальным покрытием.
4. Расход ленты - 0,5-1 м для одного соединения.

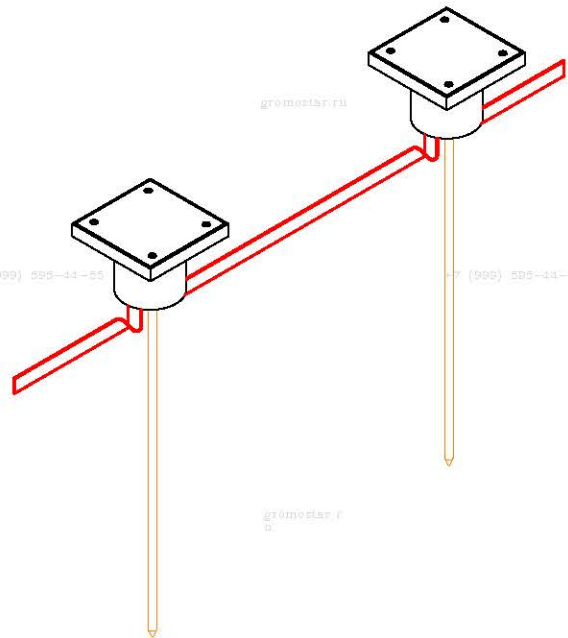
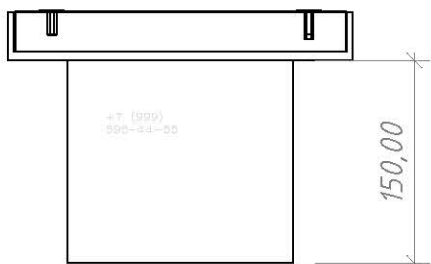
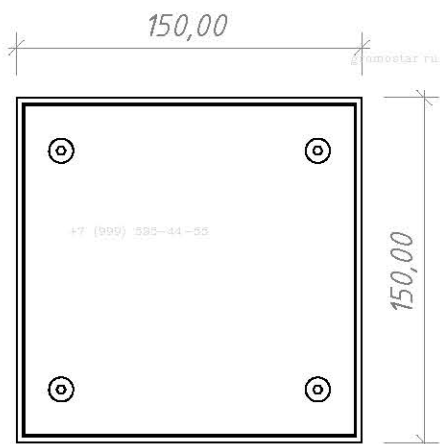
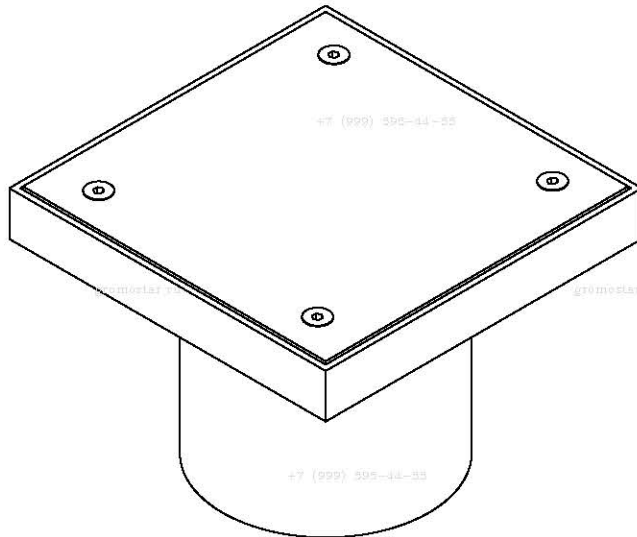
Инв. № подл.	Подпись и дата
Т.контр.	Подпись и дата
Н.контр.	Подпись и дата
Утвердил.	Подпись и дата
Прововерил	Подпись и дата
Разработал	Подпись и дата
Изм.	Подпись и дата

Альбом типовых технических решений для устройства молниезащиты и заземления				
Изм.	Лист	№ докумен.	Подпись	Дата
Разработал				
Прововерил				
Т.контр.				
Н.контр.				
Утвердил.				
Схема устройства глубинного заземления			Стадия	Лист
				9
Лента герметик арт. GR620610			Листов	13
			ООО «Стройплаза» +7 (999) 595-44-55 gromostar.ru z6643015@yandex.ru	



Примечания:
 1. Для осмотра и ревизии контрольного соединения проводников в земле.

Инв. № подл.	Т.контр.	Н.контр.	Утвердил.	Дата	Подпись	№ докумен.	Лист	Изм.	Подпись и дата	
									Взам. инв. №	
Инв. № дубл.	Т.контр.	Н.контр.	Утвердил.	Дата	Подпись	№ докумен.	Лист	Изм.	Подпись и дата	
									Инв. № дубл.	
Альбом типовых технических решений для устройства молниезащиты и заземления										
Схема устройства глубинного заземления								Стадия	Лист	Листов
									10	13
Ревизионный колодец арт. GR620660								ООО «Стройплаза» +7 (999) 595-44-55 gromostar.ru z6643015@yandex.ru		



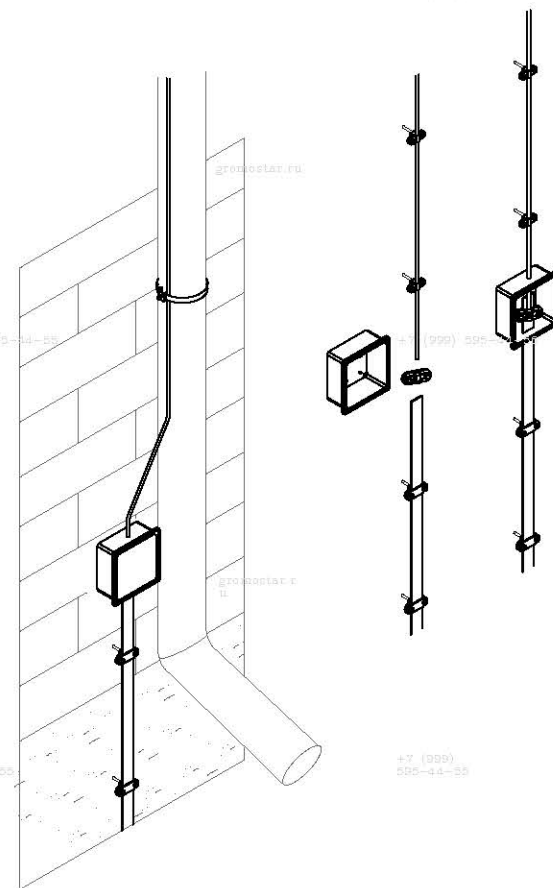
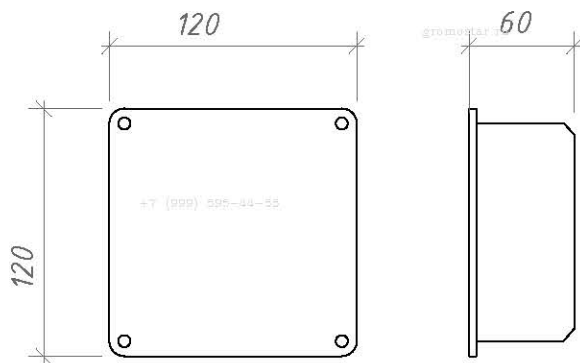
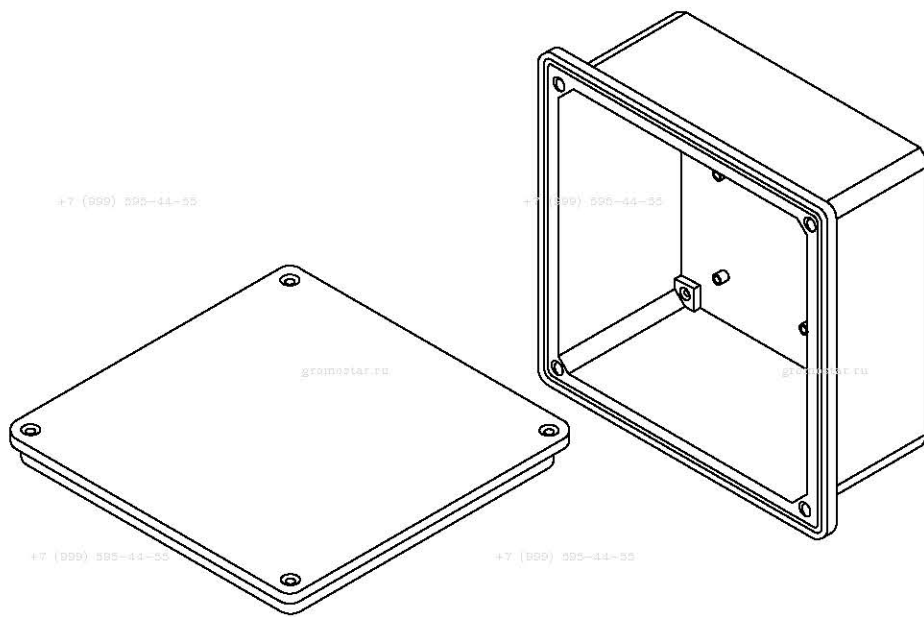
Примечание

1. Для осмотра и ревизии контрольного соединения проводников в земле.

Инв. № подл.	Подпись и дата
Т.контр.	Подпись и дата
Н.контр.	Подпись и дата
Утвердил.	Подпись и дата
Прововерил	Подпись и дата
Разработал	Подпись и дата
Изм.	Подпись и дата
Инд. № дубл.	Подпись и дата
Взам. инв. №	Подпись и дата

Изм.	Лист	№ докумен.	Подпись	Дата

Альбом типовых технических решений для устройства молниезащиты и заземления		
Стадия	Лист	Листов
	11	13
Лпк смотровой арт. GR620670		ООО «Стройплаза» +7 (999) 595-44-55 gromostar.ru z6643015@yandex.ru
Схема устройства глубинного заземления		



Примітки:

1. Для осмотра и ревизии контрольного соединения проволоки и с полосой заземления.
2. Фасадную коробку рекомендовано использовать с встроенным соединителем.

Инв. № подл.	Подпись и дата
	Инв. № дубл.
Инв. № подл.	Взам. инв. №
	Подпись и дата

Изм.	Лист	№ докумен.	Подпись	Дата
Разработал				
Проверил				
Т.контр.				
Н.контр.				
Утвердил.				

Альбом типовых технических решений для устройства молниезащиты и заземления					
Схема устройства глубинного заземления			Стадия	Лист	Листов
				12	13
Фасадная коробка с соединителем арт. GR620680			ООО «Стройплаза» +7 (999) 595-44-55 gromostar.ru z6643015@yandex.ru		

+7 (999) 595-44-55

+7 (999) 595-44-55

+7 (999) 595-44-55

@gromostar.ru

@gromostar.ru

+7 (999) 595-44-55

+7 (999) 595-44-55

+7 (999) 595-44-55

@gromostar.ru

@gromostar.ru

+7 (999) 595-44-55

188,00

+7 (999) 595-44-55

+7 (999) 595-44-55



@gromostar.ru

@gromostar.ru

+7 (999) 595-44-55

+7 (999) 595-44-55

+7 (999) 595-44-55

Примечания:

1. Для подключения проводников в общую систему заземления и выравнивания потенциалов.
2. Подключение плоского проводника шириной до 30 мм.
3. Подключение круглого проводника Ø8-12 мм.

+7 (999) 595-44-55

+7 (999) 595-44-55

+7 (999) 595-44-55

@gromostar.ru

@gromostar.ru

+7 (999) 595-44-55

Альбом типовых технических решений для устройства молниезащиты и заземления

Изм.	Лист	№ докумен.	Подпись	Дата
Разработал				
Прововерил				
Т.контр.				
Н.контр.				
Утвердил.				

Схема устройства глубинного заземления

Стадия	Лист	Листов
	13	13

Шина выравнивания потенциалов арт. GR620631

ООО «Стройплаза»
+7 (999) 595-44-55 gromostar.ru
z6643015@yandex.ru

Подпись и дата

Инв. № дубл.

Взам. инв. №

Подпись и дата

Инв. № подл.