

Громостар

Громостар

Громостар

Громостар

## Содержание

## Наименование

Стр.



Прокладка проводников по скатной кровли из керамической черепицы

2



Присоединение проводников к желобу

3



Присоединение проводников к снегозадержателю

4



Присоединение проводников к ограждение кровли

5



Присоединение проводников к флюгарке по бетону

6



Присоединение проводников к флюгарке по металлу

7



Присоединение проводников к шпилью

8



Держатель проволоки для кровли из натуральной черепицы. Негорючий.

0325



Коньковый держатель проводника для натуральной черепицы. Негорючий.

0334

Громостар

Громостар

Громостар

Громостар

Громостар

Громостар

Громостар

Громостар

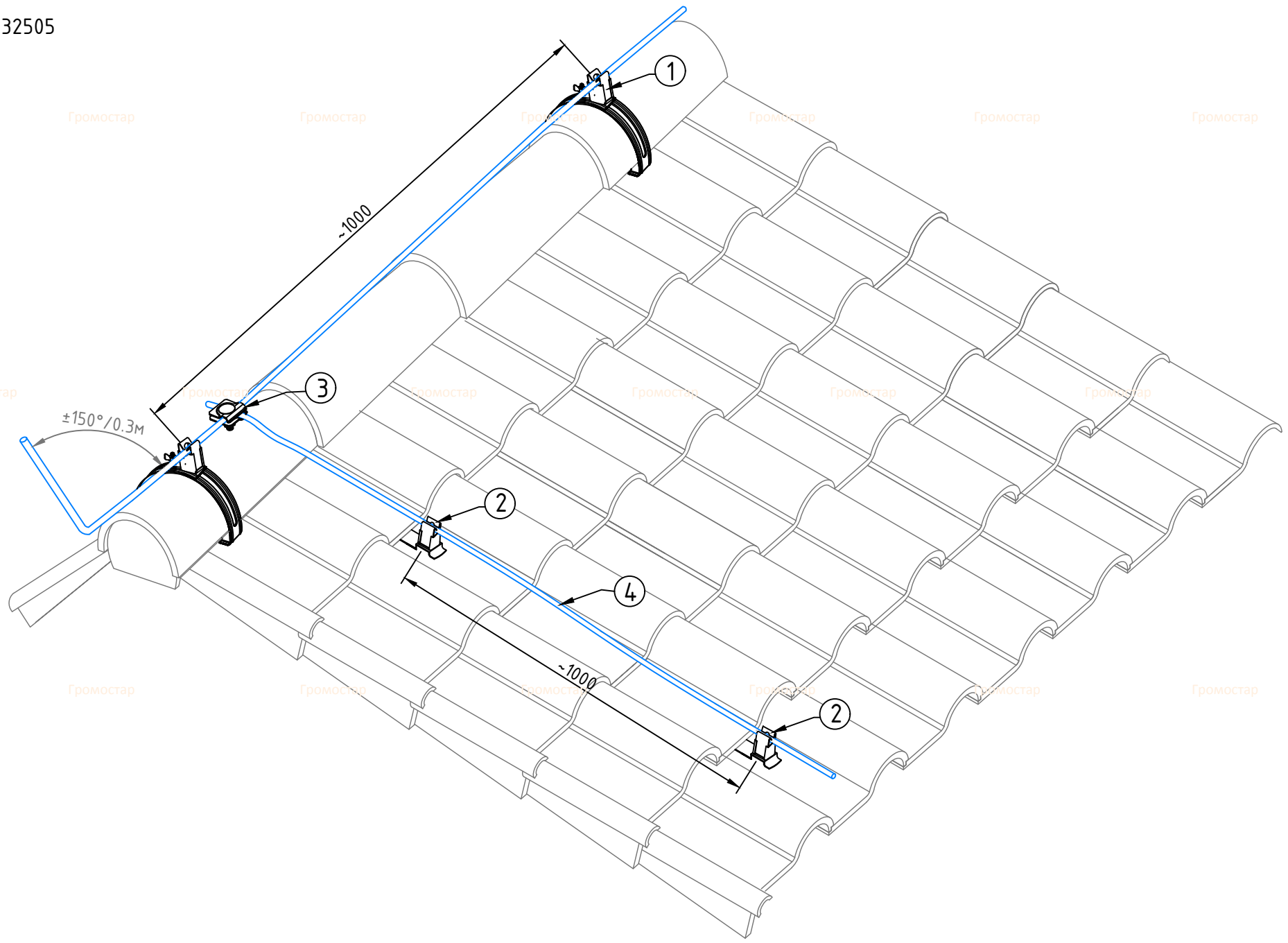
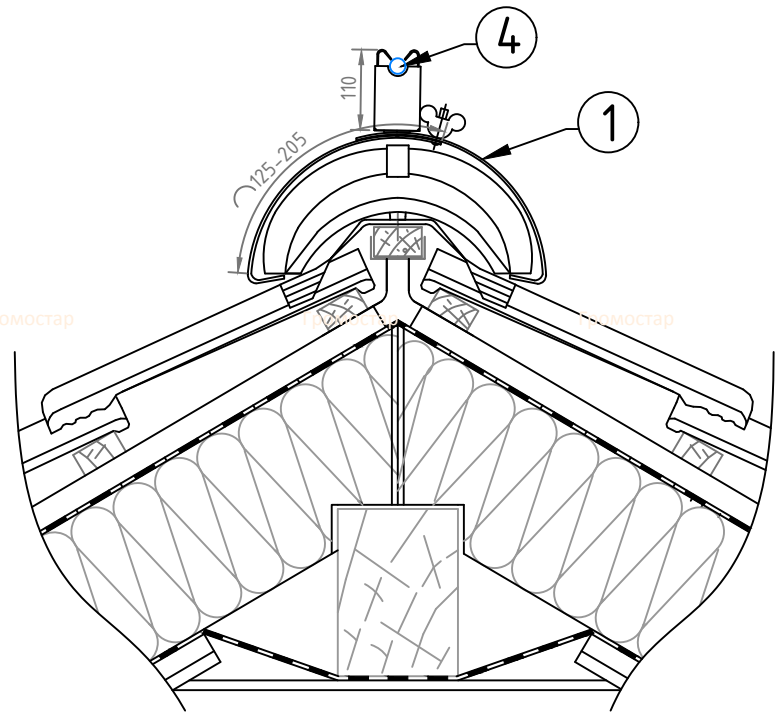
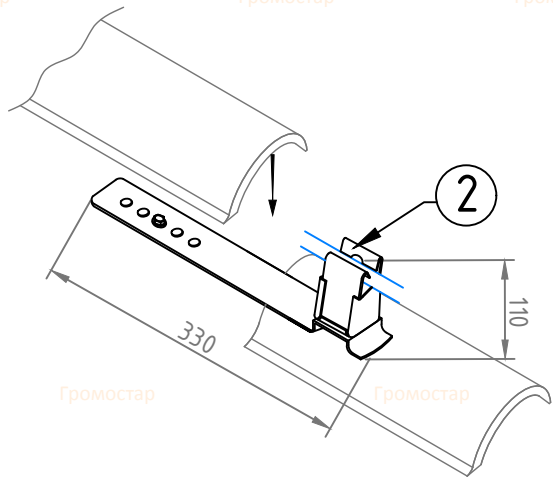
Громостар

					ГРОМОСТАР тел. +7 (495) 664-30-15 www.gromostar.ru	Лист
Изм.	Лист	№ док	Подп.	Дата		1

# Схема прокладки проводников по скатной кровле из натуральной (керамической) черепицы

Держатель под черепицу L-110 арт. GR 032501 - GR 032505

Держатель провода монтируется к черепице. Держатели прокладывают с шагом не более 1 м.



Держатель для натуральной черепицы на конёк L-110 арт. GR 033401 - GR 033405

Держатель крепить к конька . Проводник зафиксировать в держателе с помощью плоскогубцев. Держатели прокладывать с шагом не более 1 м.

№	Наименование	Артикул
1	Держатель для натуральной черепицы на конёк	GR 033401 - GR 033405
2	Держатель под черепицу	GR 032501 - GR 032505
3	Соединитель проволоки	GR 040501 - GR 040506
4	Проволока 8 мм.	GR 050201 - GR 050209

Изм.	Кол.уч.	Лист	№ Док.	Подп.	Дата	Альбом типовых технических решений для устройства молниеприемников на зданиях со скатной кровлей			
						Внешняя система молниезащиты	Стадия	Лист	Листов
							РП		
						Прокладка проводников по скатной кровле из натуральной (керамической) черепицы	ГРОМОСТАР www.gromostar.ru		

Согласованно

Взам. инв. №

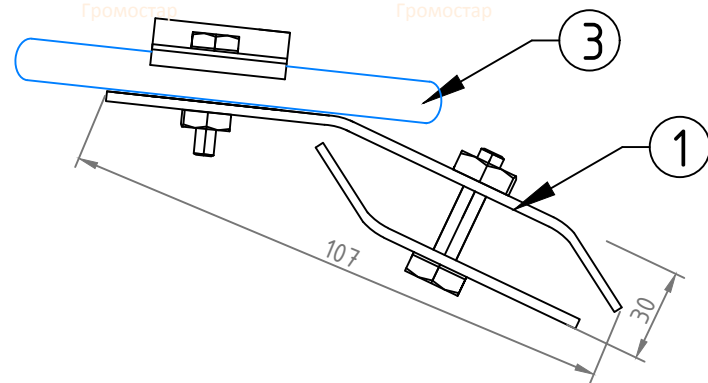
Подп. и дата

Инв. № подл.

## Схема присоединения проводников к конструкции

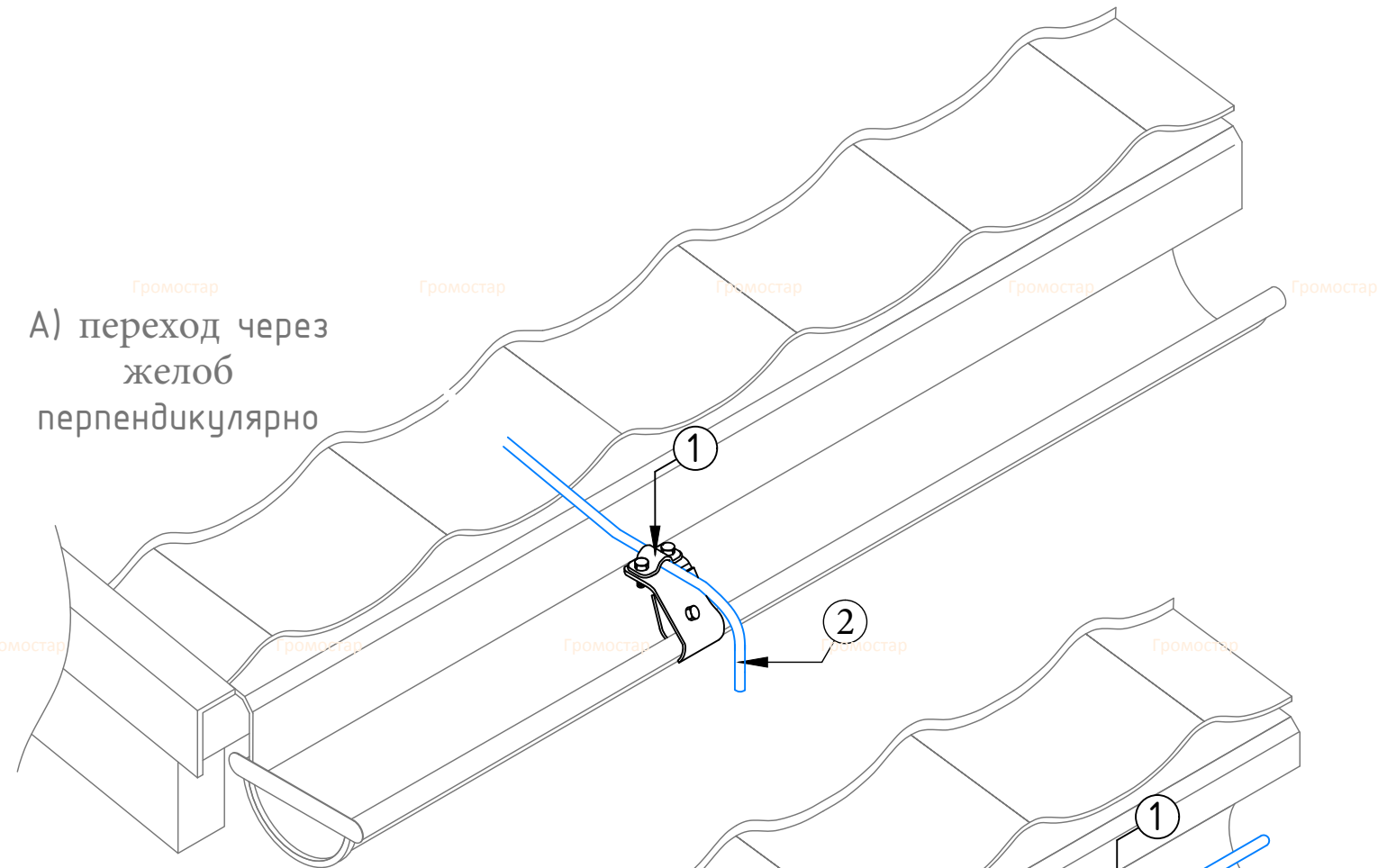
подходят для прохождения проводника через желоб или прокладки проводника параллельно по трубе

Держатель проводника для желоба  
арт. GR 038301 - GR 038305

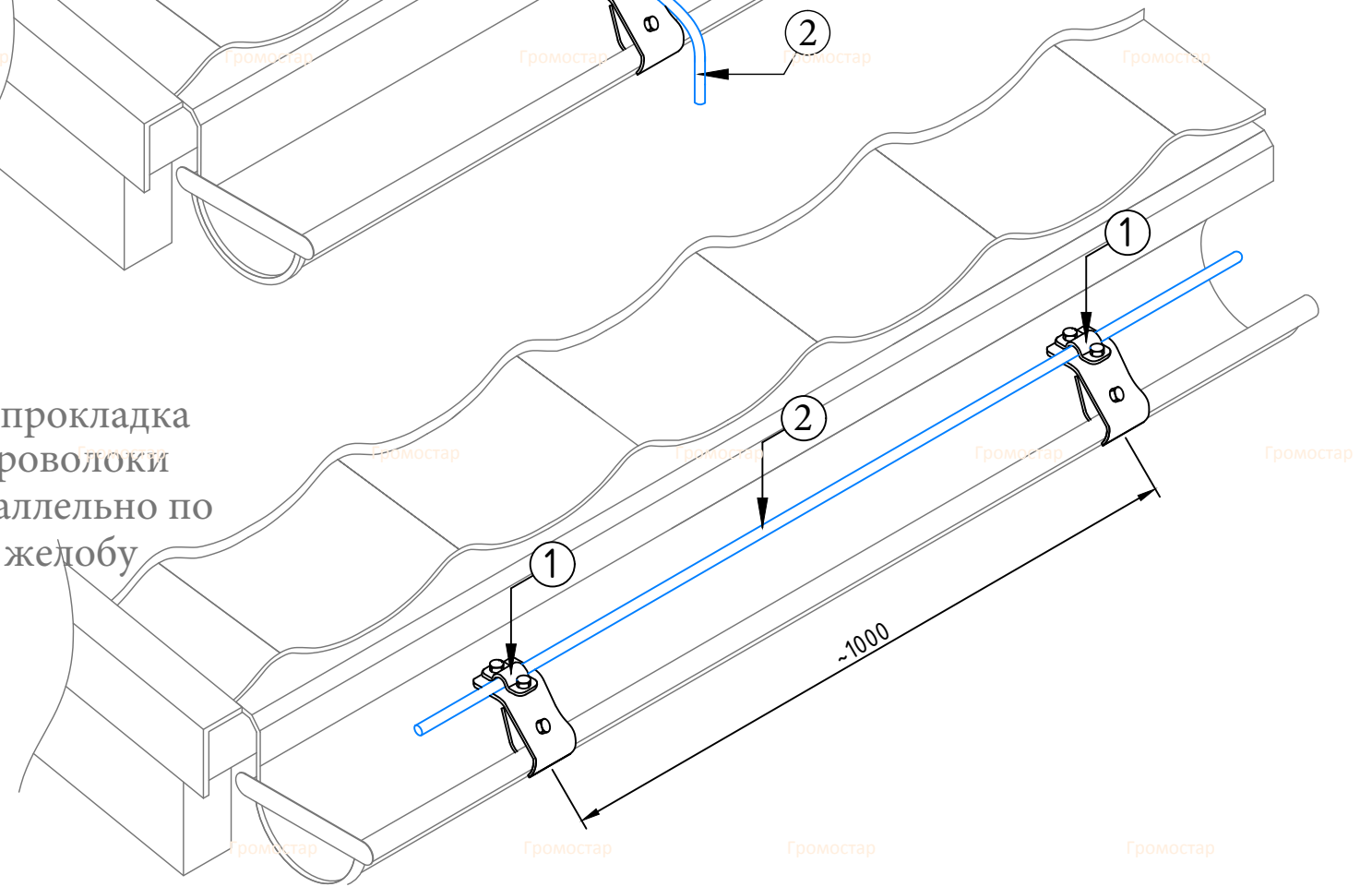


используется для перехода проволоки через желоб вертикально. Зажим зафиксировать к желобу с помощью болта.

А) переход через желоб перпендикулярно



Б) прокладка проволоки параллельно по желобу



№	Наименование	Артикул
1	Держатель проводника для желоба	GR 033101 - GR 033105
2	Проволока 8 мм.	GR 050201 - GR 050209

Изм.	Кол.уч.	Лист	№ Док.	Подп.	Дата	Альбом типовых технических решений для устройства молниеприемников на зданиях со скатной кровлей			
						Внешняя система молниезащиты	Стадия	Лист	Листов
							РП		
						Схема присоединения проводников к конструкции желоба	ГРОМОСТАР www.gromostar.ru		

Согласованно

Взам. инв. №

Подп. и дата

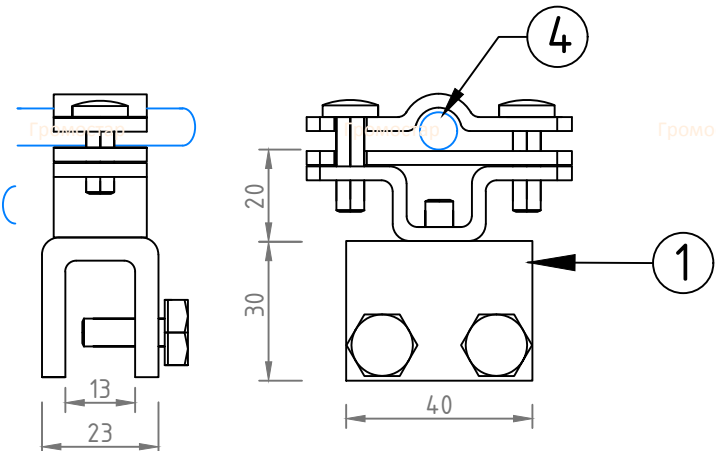
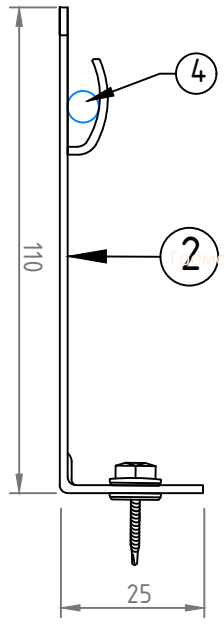
Инв. № подл.

### Схема присоединения проводников к конструкции снегозадержателя

подходят для присоединения снегозадержателя или ограждения с частями из полосы или уголка

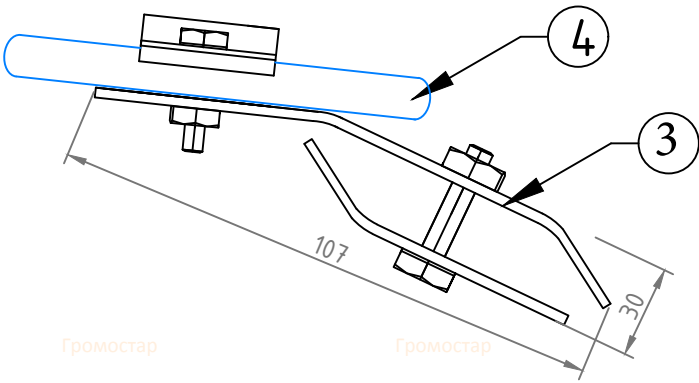
**Кровельный универсальный держатель L-110 арт. GR 032301 - GR 032305**

Держатель крепить с помощью шурупа с гермолентой (арт. GR 070710). Проводник зафиксировать в держателе с помощью плоскогубцев. Держатели прокладывать с шагом не более 1 м.



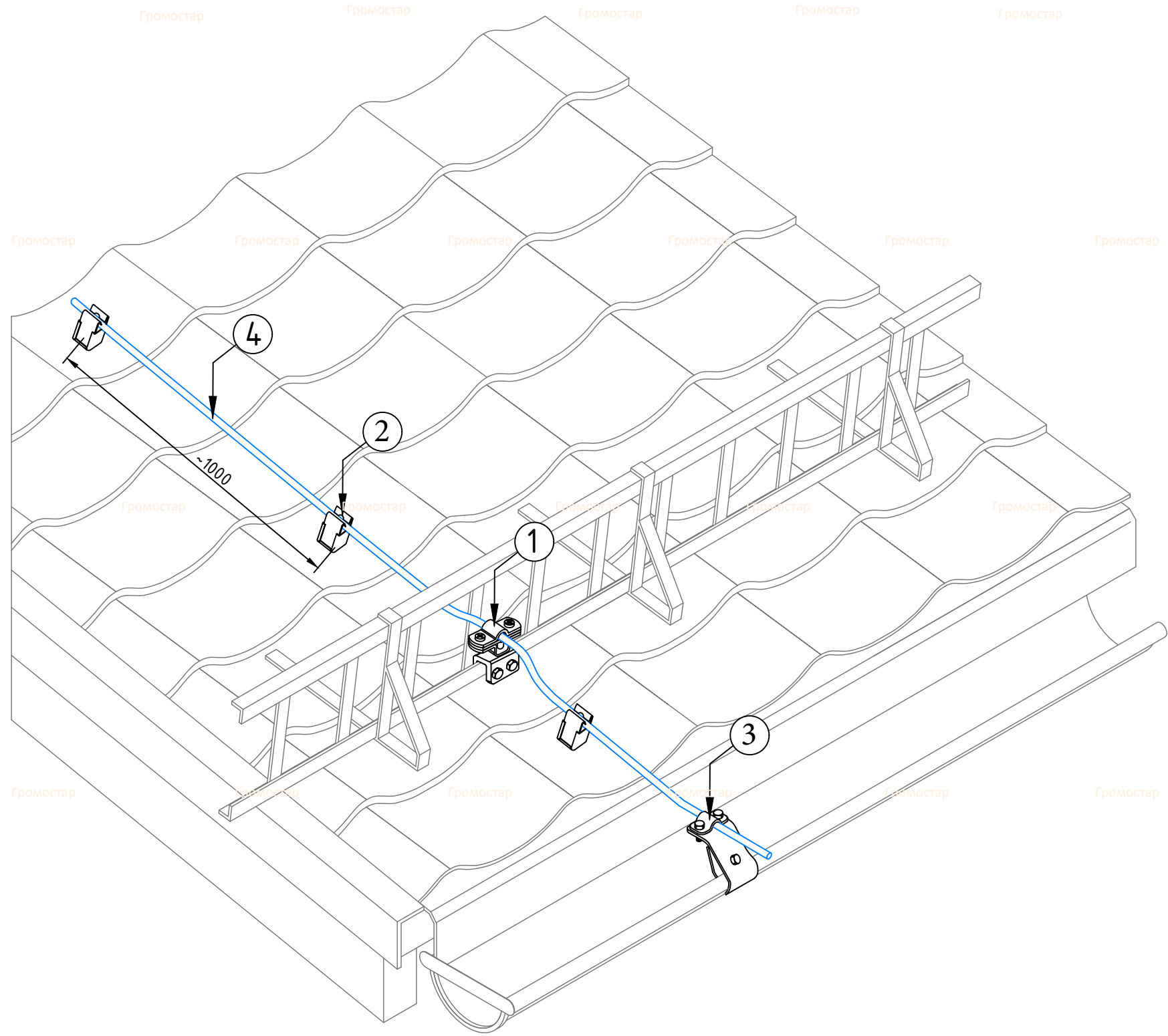
**Фальцевый зажим для молниезащиты арт. GR 031701 - GR 031705**

Фиксирует проволоку к фальцам с помощью крепежных болтов. Держатели прокладывать с шагом не более 1 м.



**Держатель проводника для желоба арт. GR 038301 - GR 038305**

используется для перехода проволоки через желоб вертикально. Зажим зафиксировать к желобу с помощью болта.



Согласованно  
Взам. инв. №  
Подп. и дата  
Инв. № подл.

№	Наименование	Артикул
1	Фальцевый зажим для молниезащиты	GR 031701 - GR 031705
2	Кровельный универсальный держатель	GR 032301 - GR 032305
3	Держатель проводника для желоба	GR 048301 - GR048305
4	Проволока 8 мм.	GR 050201 - GR 050209

Изм.	Кол.уч.	Лист	№ Док.	Подп.	Дата		
Альбом типовых технических решений для устройства молниеприемников на зданиях со скатной кровлей							
Внешняя система молниезащиты					Стадия	Лист	Листов
					РП		
Схема присоединения проводников к конструкции снегозадержателя					ГРОМОСТАР www.gromostar.ru		

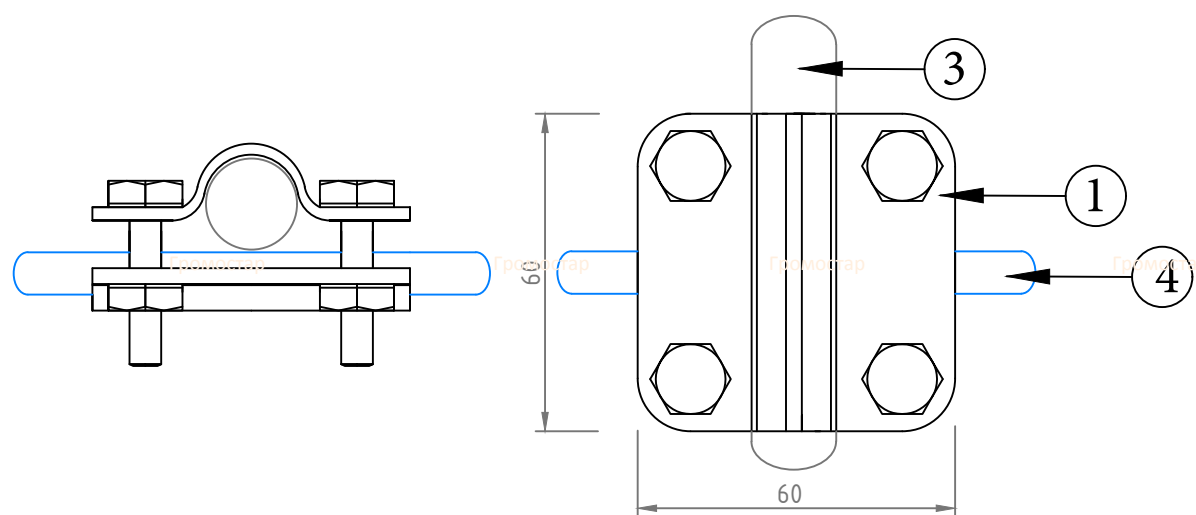
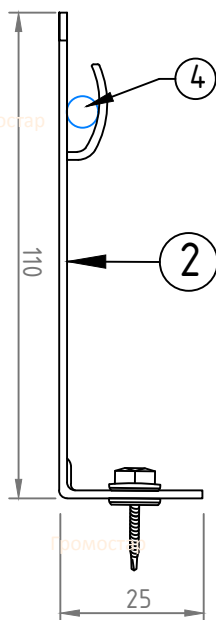
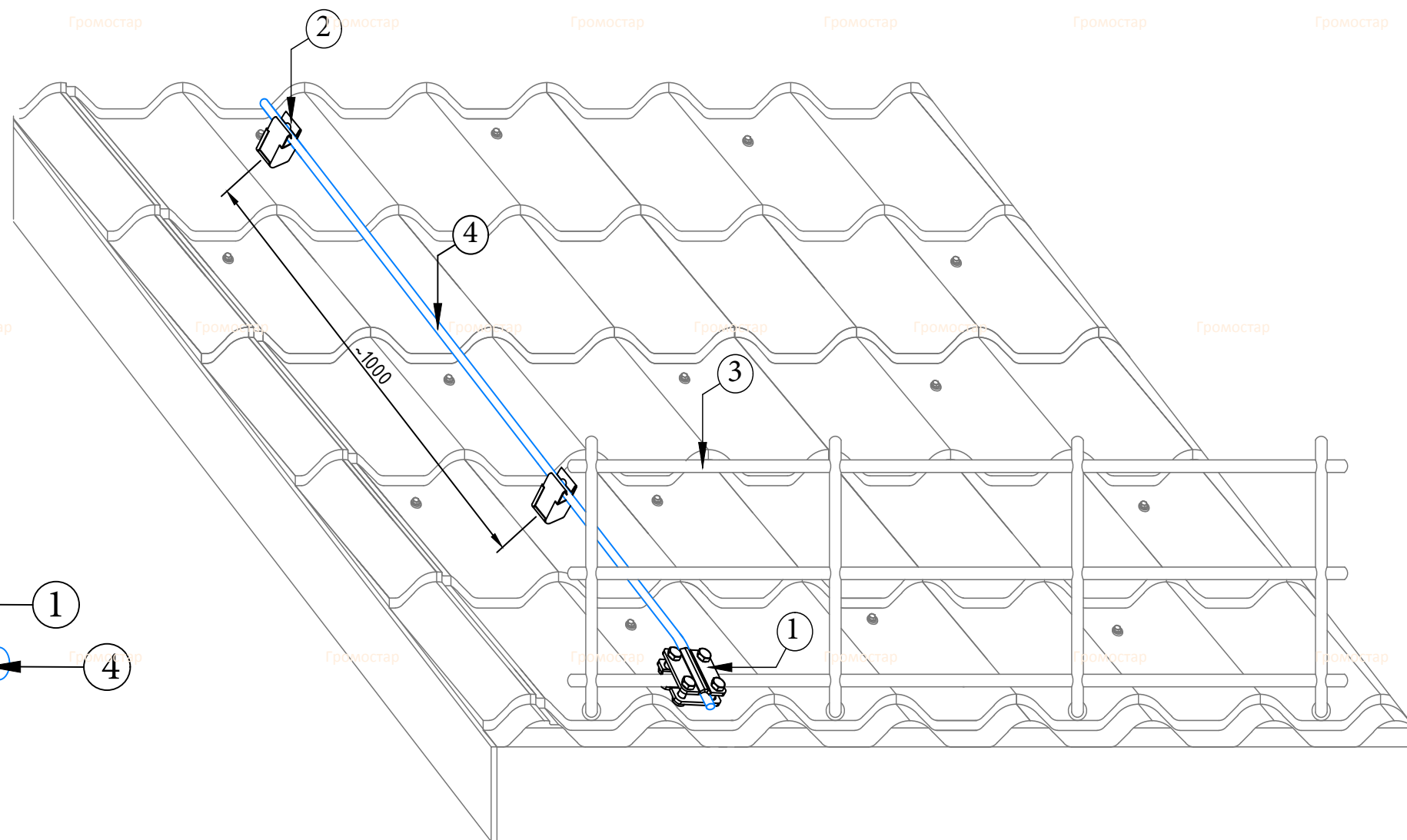


## Схема присоединения проводников к конструкции ограждения кровли

одходят для присоединение снегозадержателя или ограждения с частями из полосы или уголка

**Кровельный универсальный держатель L-110 арт. GR 032301 - GR 032305**

Держатель крепить с помощью шурупа с гермолентой (арт. GR 070710). Проводник зафиксировать в держателе с помощью плоскогубцев. Держатели прокладывать с шагом не более 1 м.



**Соединитель круглого проводника арт. GR 044201 - GR 044206**

Соединитель предназначен для присоединение проволоки  $\phi 8...10$ мм к прутку или стержню

№	Наименование	Артикул
1	Соединитель круглого проводника	GR 044201 - GR 044205
2	Кровельный универсальный держатель	GR 032301 - GR 032305
3	Ограждения кровли	GR 000000 - GR 000000
4	Проволока 8 мм.	GR 050201 - GR 050209

Изм.	Кол.уч.	Лист	№ Док.	Подп.	Дата

Альбом типовых технических решений для устройства молниеприемников на зданиях со скатной кровлей

Внешняя система молниезащиты

Схема присоединения проводников к конструкции ограждения кровли

Стадия Лист Листов

РП

ГРОМОСТАР  
www.gromostar.ru

Согласованно

Взам. инв. №

Подп. и дата

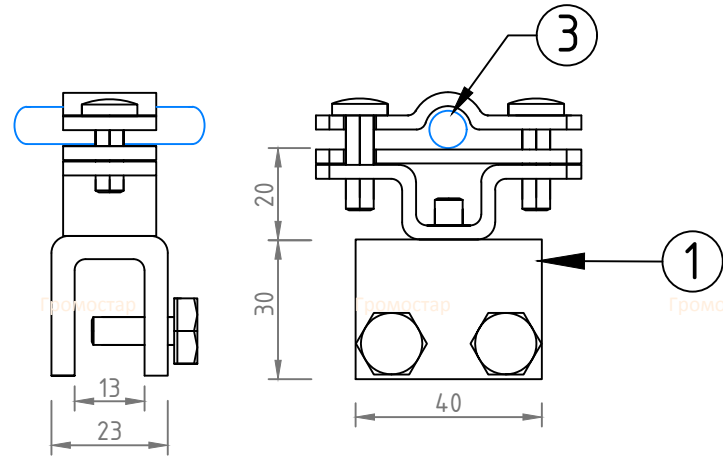
Инв. № подл.

# Схема присоединения проводников к конструкции флюгарки по бетону

Подходят для присоединение металлического колпака к вентканалу или другой металлической конструкции

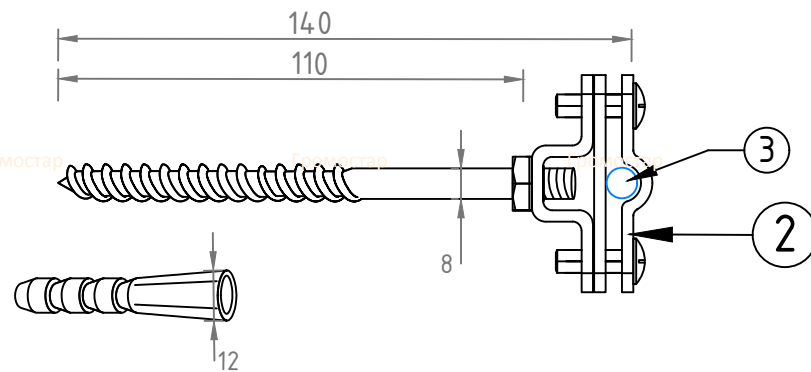
Фальцевый зажим для молнезащиты арт. GR 031701 – GR 031705

Фальцевый зажим используется для присоединение металлического колпака или иной конструкции. Зажим закрепляется к конструкции путем зажима болтами.



Также подойдут следующие держатели

1. Зажим фальцевый арт. GR032101 – GR032105
2. Зажимы на фальцевую кровлю арт. GR032001 – GR032005
3. Фальцевый держатель проводника круглого арт. GR031801 – GR031805

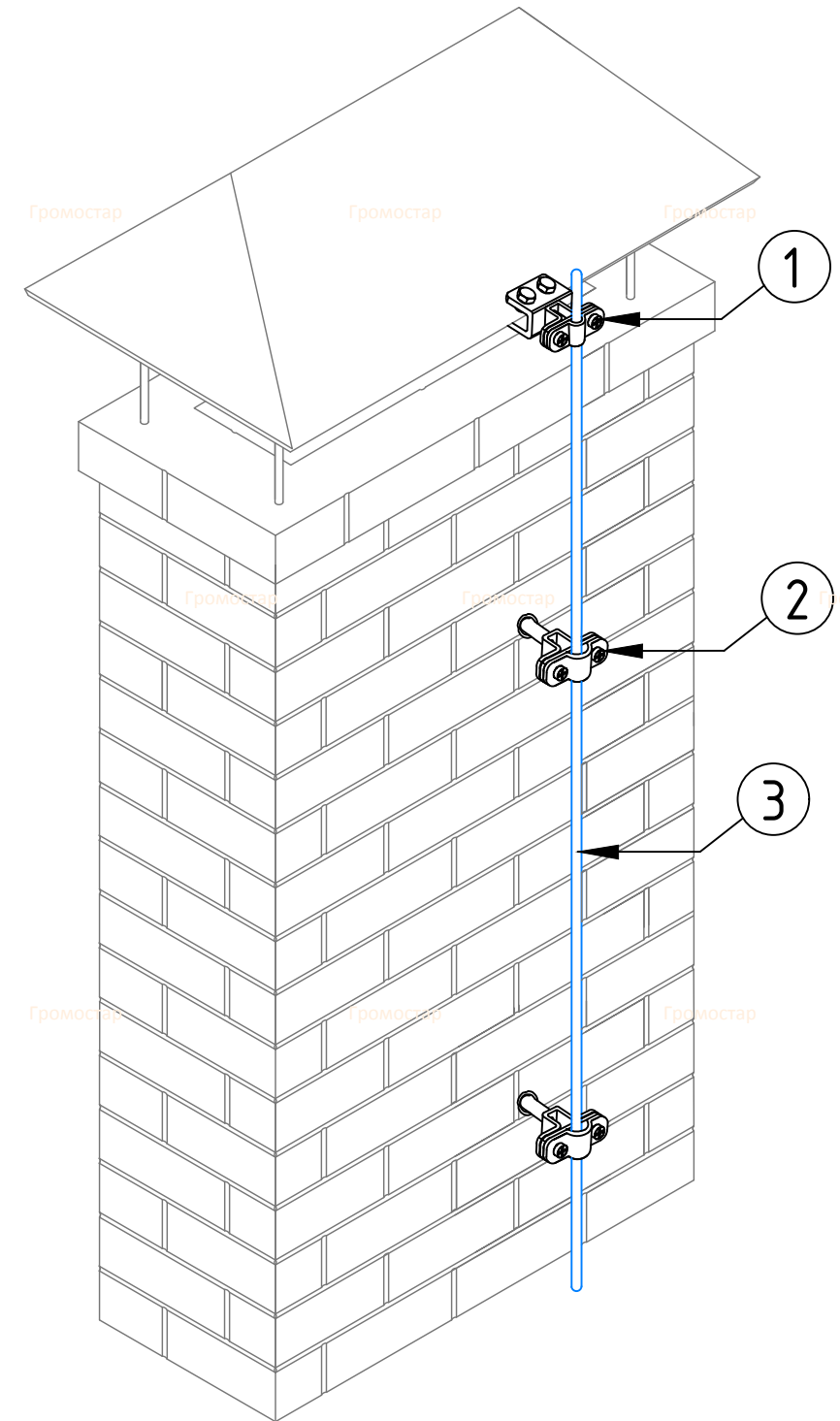


Фасадный держатель 100 мм для молнезащиты арт. GR 035201 – GR 035205

Держатель крепить к бетону с помощью шпильки с дюбелем. Для дюбеля отверстие  $\phi 12$  мм. Держатели прокладывать с шагом не более 1 м.

Также подойдут следующие держатели

1. Фасадный держатель круглого проводника 100 мм. GR036401 – GR036405
2. Фасадный держатель круглого проводника 200 мм. GR036501 – GR036505
3. Фасадный держатель круглого проводника 300 мм. GR036601 – GR036605
4. Фасадный держатель круглого проводника 400 мм. GR036701 – GR036705
5. Держатель-зажим проволоки арт. GR036301 – GR036305



№	Наименование	Артикул
1	Фальцевый зажим для молнезащиты	GR 031701 – GR 031505
2	Фасадный держатель 100 мм для молнезащиты	GR 035201 – GR 035205
3	Проволока 8 мм.	GR 050201 – GR 050209

Изм.	Кол.уч.	Лист	№ Док.	Подп.	Дата	Альбом типовых технических решений для устройства молниеприемников на зданиях со скатной кровлей			
						Внешняя система молнезащиты	Стадия	Лист	Листов
							РП		
						Схема присоединения проводников к конструкции флюгарки по бетону	ГРОМОСТАР www.gromostar.ru		

Согласованно  
Взам. инв. №  
Подп. и дата  
Инв. № подл.

## Схема присоединения проводников к конструкции флюгарки по металлу

одходят для присоединение металлического колпака  
вентканалу или другой металлической конструкции

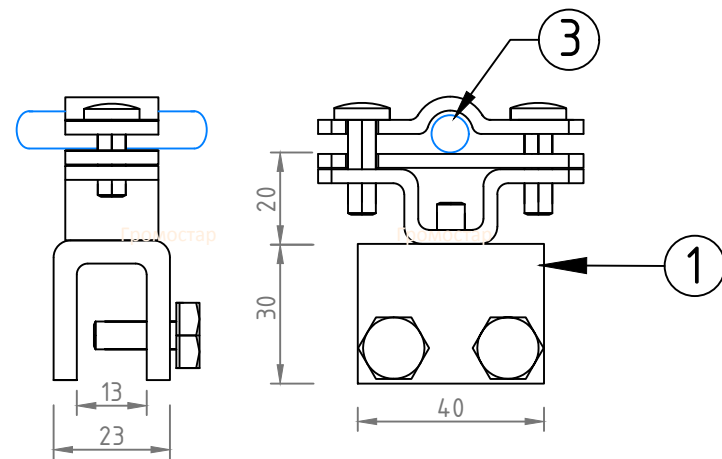
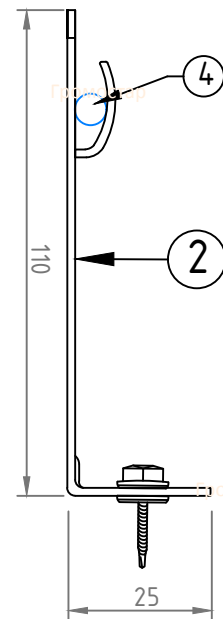
**Кровельный универсальный держатель L-110 арт.  
GR 032301 - GR 032305**

Держатель крепить с помощью шурупа с гермолентой (арт. GR 070710). Проводник зафиксировать в держателе с помощью плоскогубцев. Держатели прокладывать с шагом не более 1 м.

арт. GR 072201 - пресс-шайба 3,2x50

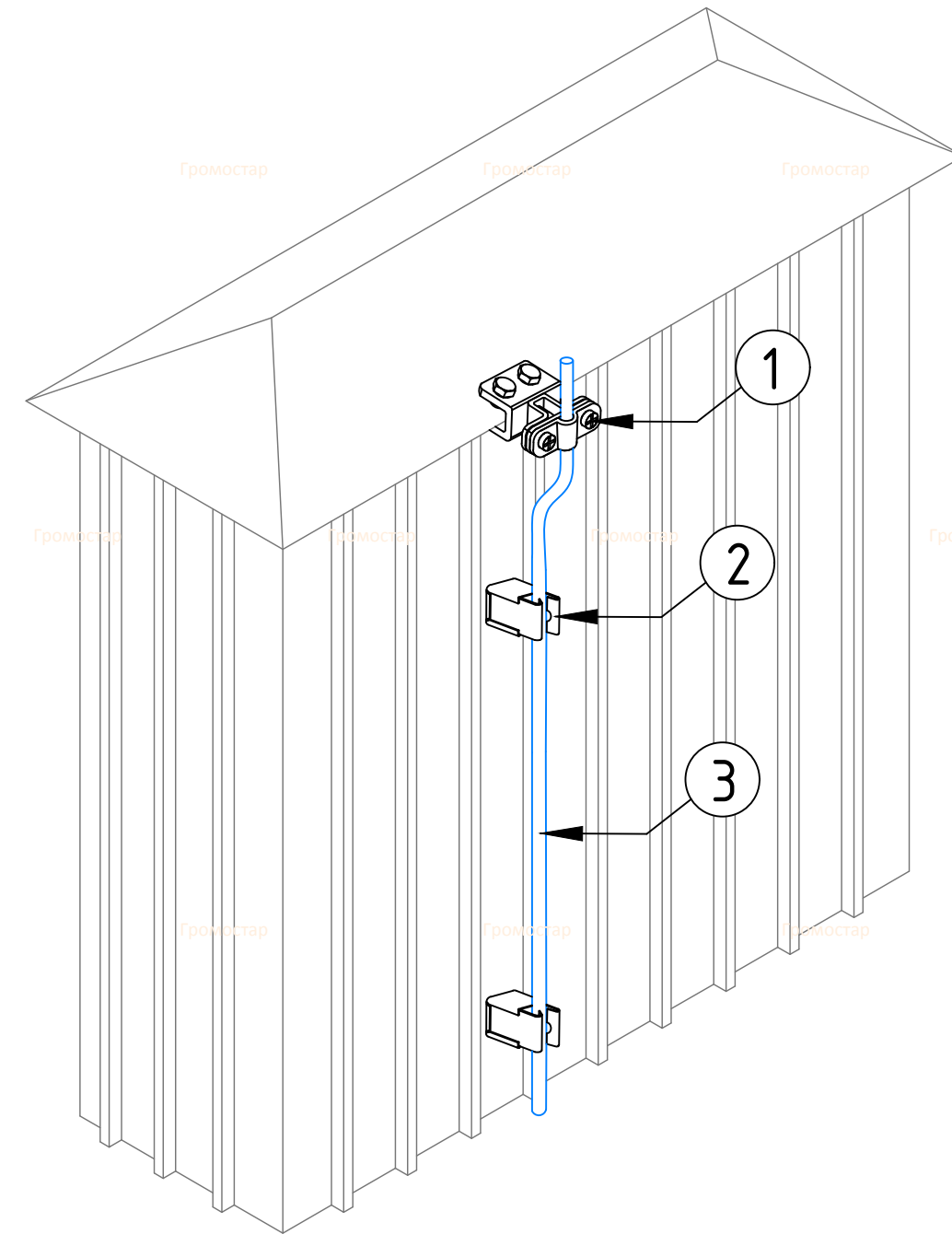
арт. GR 072101 - заклёпка вытяжная 4x10.

арт. GR 072401 - винт со сверловым



**Фальцевый зажим для молниезащиты арт. GR 031701 - GR 031705**

Клемма используется для присоединение металлического колпака или иной конструкции. Клемма закрепляется к конструкции путем зажима болтами.



Согласованно

Взам. инв. №

Подп. и дата

Инв. № подл.

№	Наименование	Артикул
1	Фальцевый зажим для молниезащиты	GR 031701 - GR 031505
2	Кровельный универсальный держатель	GR 032301 - GR 032305
3	Проволока 8 мм.	GR 050201 - GR 050209

Изм.	Кол.уч.	Лист	№ Док.	Подп.	Дата		
Альбом типовых технических решений для устройства молниеприемников на зданиях со скатной кровлей							
Внешняя система молниезащиты					Стадия	Лист	Листов
					РП		
Схема присоединения проводников к конструкции флюгарки по металлу						ГРОМОСТАР www.gromostar.ru	

# Схема присоединения проводников к конструкции шпиля

подходят для присоединение шпиля на кровли из керамической, битумной черепицы или металлочерепицы

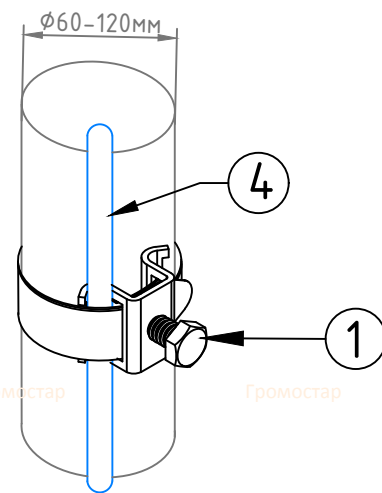
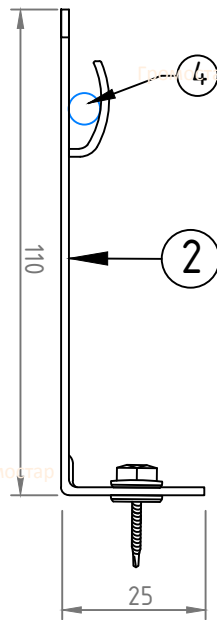
Кровельный универсальный держатель L-110 арт. GR 032301 - GR 032305

Держатель крепить с помощью шурупа с гермолентой (арт. GR 070710). Проводник зафиксировать в держателе с помощью плоскогубцев. Держатели прокладывать с шагом не более 1 м.

арт. GR 072201 - пресс-шайба 3,2x50

арт. GR 072101 - заклёпка вытяжная 4x10.

арт. GR 072401 - винт со сверловым



Держатель круглого проводника для труб

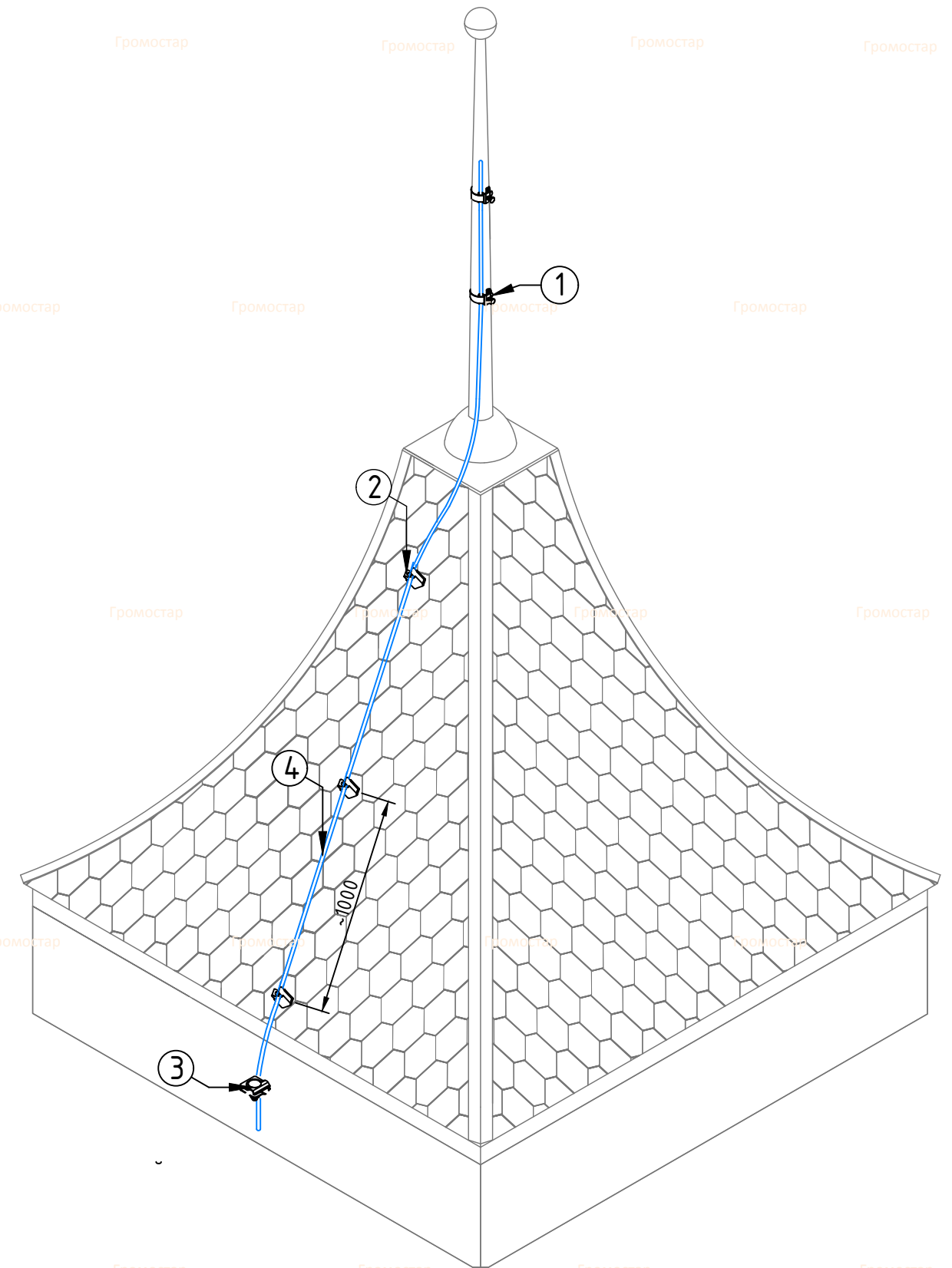
арт. GRG GR 038001 - GR 038005

Хомут лента бандажная для труб до  $\Phi 110$  мм

арт. GRG GR 038601 - GR 038605

Хомут предназначен для закрепления проволоки  $\Phi 8$  мм к трубе диаметром от 60 мм до 120 мм.

№	Наименование	Артикул
1	Держатель круглого проводника для труб	GR 038001 - GR 038005
2	Кровельный универсальный держатель	GR 032301 - GR 032305
3	Соединитель проволоки	GR 040501 - GR040506
4	Проволока 8 мм.	GR 050201 - GR 050209



Изм.	Кол.уч.	Лист	№ Док.	Подп.	Дата	Альбом типовых технических решений для устройства молниеприемников на зданиях со скатной кровлей			
						Внешняя система молниезащиты	Стадия	Лист	Листов
							РП		
						Схема присоединения проводников к конструкции шпиля	ГРОМОСТАР www.gromostar.ru		

Согласованно

Взам. инв. №

Подп. и дата

Инв. № подл.



Громостар

Громостар

Громостар

Громостар

*Держатель проволоки для кровли из натуральной черепицы. Негорючий.*

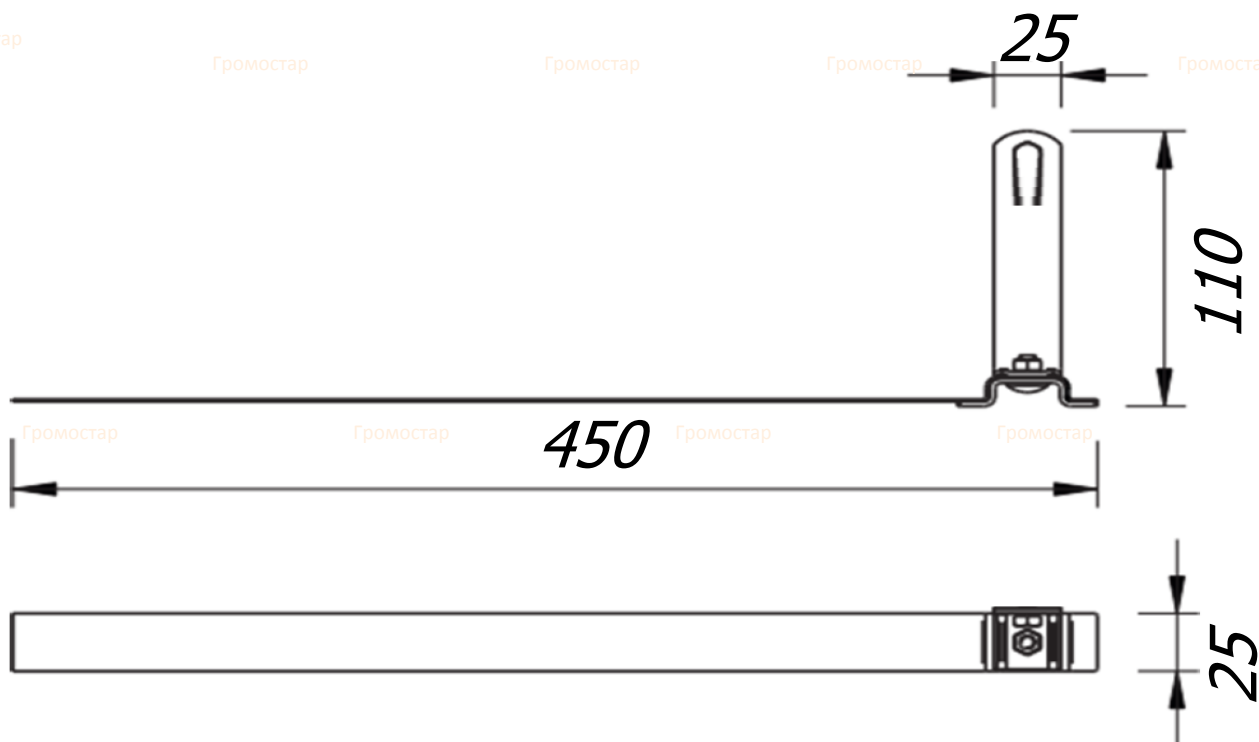
Громостар

Громостар

Громостар

Громостар

Громостар



Громостар

Громостар

Громостар

Громостар

Громостар

*Держатель проволоки для кровли из натуральной черепицы предназначен для крепления круглого проводника Ø6-Ø10 мм. на кровле. Высота H=110 мм. Крепится при помощи шурупов, заклёпок или гвоздей к обрешетке. Держатель позволяет на проведение проводника параллельно или перпендикулярно краю крыши. Проводник крепится посредством вжатия в зажим.*

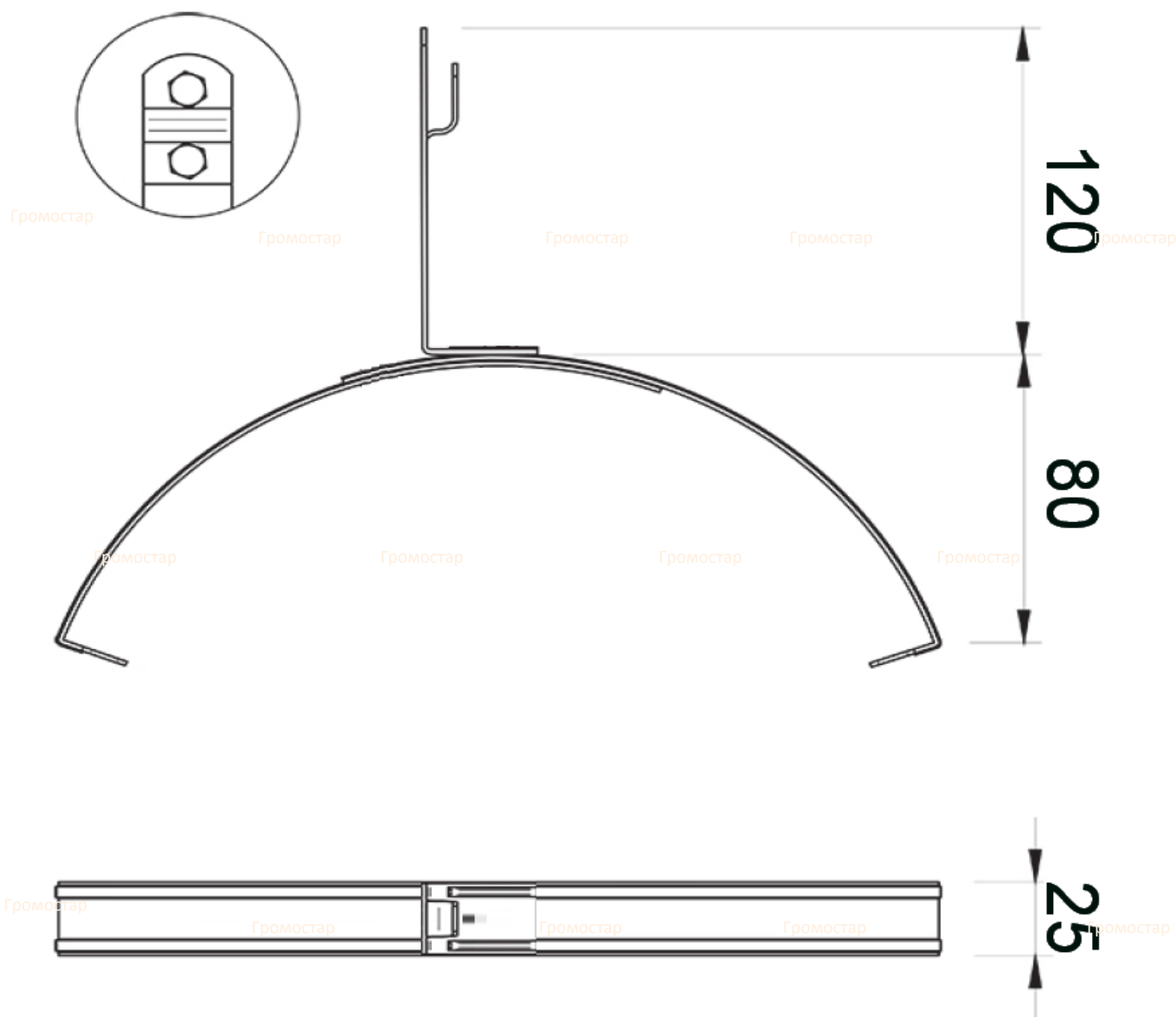
*Держатель проволоки для кровли из натуральной черепицы для круглого проводника Ø6-Ø10 мм. Высота H=110 мм. Выпускается из оцинкованной стали, меди, нержавеющей стали, алюминия, окрашенной стали с порошковой окраской в цвета коричневый RAL8019, серебрянный RAL9006, серый RAL9007, терракотовый RAL8004, чёрный RAL9005, синий RAL5001, зелёный RAL6002, красный RAL3009.*

Арт.	Материал.	Вес кг.
GR 032501	Оцинкованная сталь	0,23
GR 032502	Медь	0,26
GR 032503	Нержавеющая сталь	0,23
GR 032504	Окрашенная сталь	0,23
GR 032505	Алюминий	0,11

Громостар

Изм.	Лист	№ док	Подп.	Дата	ГРОМОСТАР тел. +7 (495) 664-30-15 www.gromostar.ru	Лист
						0325

Коньковый держатель проводника для натуральной черепицы. Негорючий.



Коньковый держатель проводника для натуральной черепицы предназначен для крепления круглого проводника Ø6-Ø10 мм. на на крнёк кровли. Высота H=110 мм. Крепится при помощи болтов. Держатель позволяет на проведение проводника параллельно краю крыши. Проводник крепится посредством вжатия в зажим

Коньковый держатель проводника для натуральной черепицы для круглого проводника Ø6-Ø10 мм. Высота H=110 мм. Выпускается из оцинкованной стали, меди, нержавеющей стали, алюминия, окрашенной стали с порошковой окраской в цвета коричневый RAL8019, серебрянный RAL9006, серый RAL9007, терракотовый RAL8004, чёрный RAL9005, синий RAL5001, зелёный RAL6002, красный RAL3009.

Арт.	Материал.	Вес кг.
GR 033401	Оцинкованная сталь	0,18
GR 033402	Медь	0,21
GR 033403	Нержавеющая сталь	0,19
GR 033404	Окрашенная сталь	0,18
GR 033405	Алюминий	0,10