



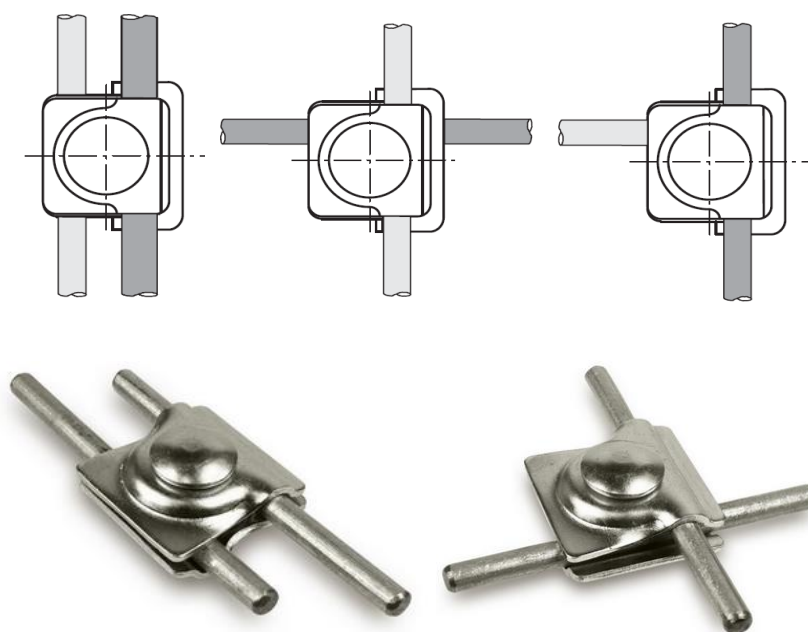
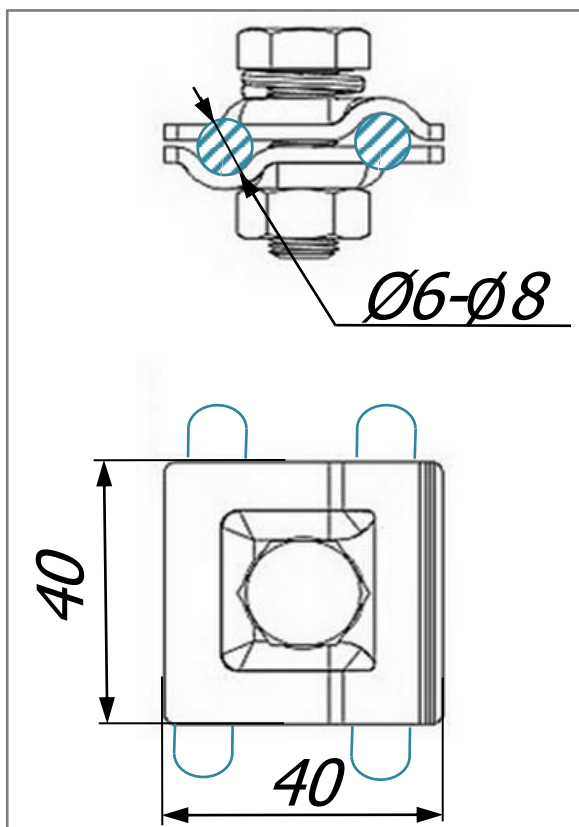
## Соединитель круглого проводника Ø6 мм. - Ø8 мм. с одним болтом зажатия.

Соединитель круглого проводника Ø6 мм. - Ø8 мм. и круглого проводника Ø6 мм. - Ø8 мм. предназначен для соединения круглого проводника Ø6 мм. - Ø8 мм. с одним болтом зажатия. Соединители выпускаются из различных материалов что дает возможность соединять плоские и круглые проводники, молниеприёмник, молниеприёмные мачты, молниеотводы, токоотводы и стержни заземления всех видов. При помощи соединителя можно соединить проводник параллельно, перпендикулярно или Т-образно.



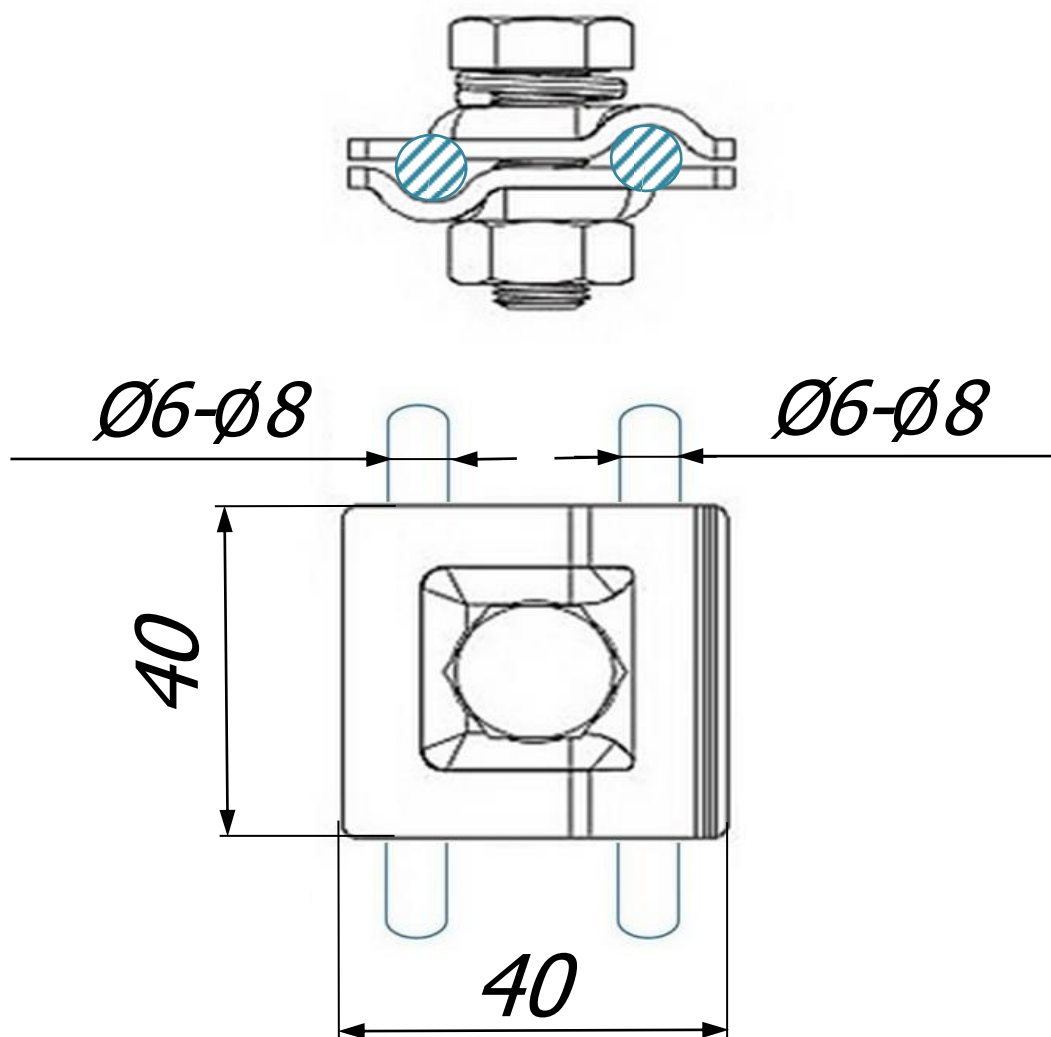
Артикул (код)	Материал	Вес кг.
GR 040101	Соединитель оцинкованный St/Zn	0,05
GR 040102	Соединитель медный Cu	0,06
GR 040103	Соединитель нержавеющей стали VA	0,05
GR 040105	Соединитель алюминиевый Al	0,02
GR 040107	Соединитель латунный Cu/Zn	0,06

Соединитель круглого проводника Ø6 мм. - Ø8 мм. и круглого проводника Ø6 мм. - Ø8 мм. с одним болтом зажатия выпускается из оцинкованной стали St/Zn, меди Cu, нержавеющей стали VA, алюминия Al и латуни Cu/Zn. По желанию покупателя пластины соединителей могут быть изготовленные из различных видов материала. Толщина соединителей в зависимости от назначения и материала варьируется от 2 мм. до 4 мм.



В разделе проводники вы можете посмотреть и подобрать проволоку любого диаметра. А в разделе мачты большой выбор молниеприёмных мачт разных размеров.

Соединитель круглого проводника Ø6 мм. - Ø8 мм. с одним болтом зажатия.



Соединитель круглого проводника Ø6 мм. - Ø8 мм. и круглого проводника Ø6 мм. - Ø8 мм. предназначен для соединения круглого проводника Ø6 мм. - Ø8 мм. с одним болтом зажатия. Соединители выпускаются из различных материалов что дает возможность соединять плоские и круглые проводники, молниеприёмник, молниеприёмные мачты, молниеотводы, токоотводы и стержни заземления всех видов. При помощи соединителя можно соединить проводник параллельно, перпендикулярно или T-образно.

Соединитель круглого проводника Ø6 мм. - Ø8 мм. и круглого проводника Ø6 мм. - Ø8 мм. с одним болтом зажатия выпускается из оцинкованной стали St/Zn, меди Cu, нержавеющей стали VA, алюминия Al и латуни Cu/Zn. По желанию покупателя пластины соединителей могут быть изготовленные из различных видов материала. Толщина соединителей в зависимости от назначения и материала варьируется от 2 мм. до 4 мм.

Арт.	Материал.	Вес кг.
GR 040101	Соединитель оцинкованный St/Zn	0,05
GR 040102	Соединитель медный Cu	0,06
GR 040103	Соединитель нержавейка VA	0,05
GR 040105	Соединитель алюминиевый Al	0,02
GR 040107	Соединитель латунный Cu/Zn	0,06

Изм.	Лист	№ док	Подп.	Дата	ГРОМОСТАР тел. +7 (495) 664-30-15 www.gromostar.ru	Лист
						0401