



*Альбом типовых решений по монтажу соединителей для
круглого проводника*

*Схема устройства соединителей для молниезащиты и
заземления*

ООО «Стройплаза»

+7 (999) 595-44-55

z5954455@yandex.ru

gromostar.ru

Перечень соединителей для круглого проводника от 6 мм. до 12 мм.

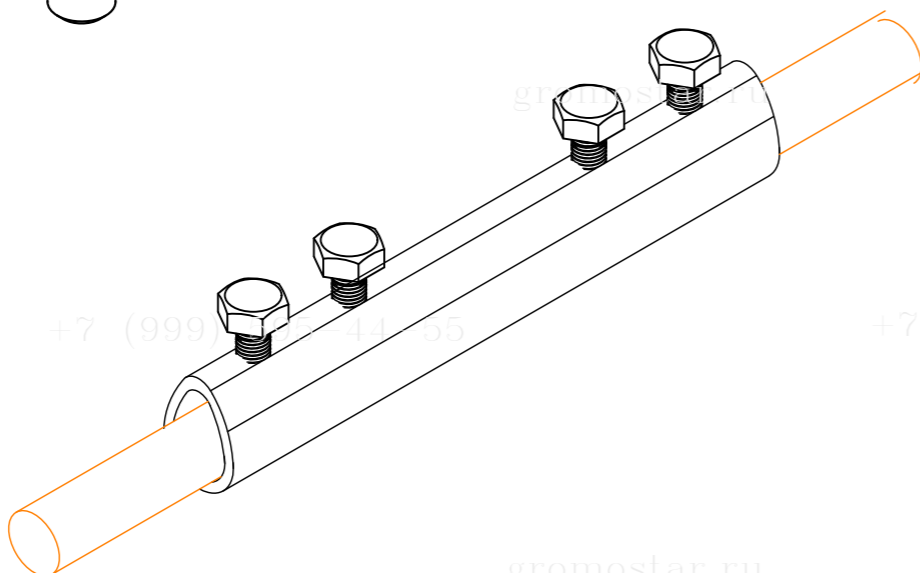
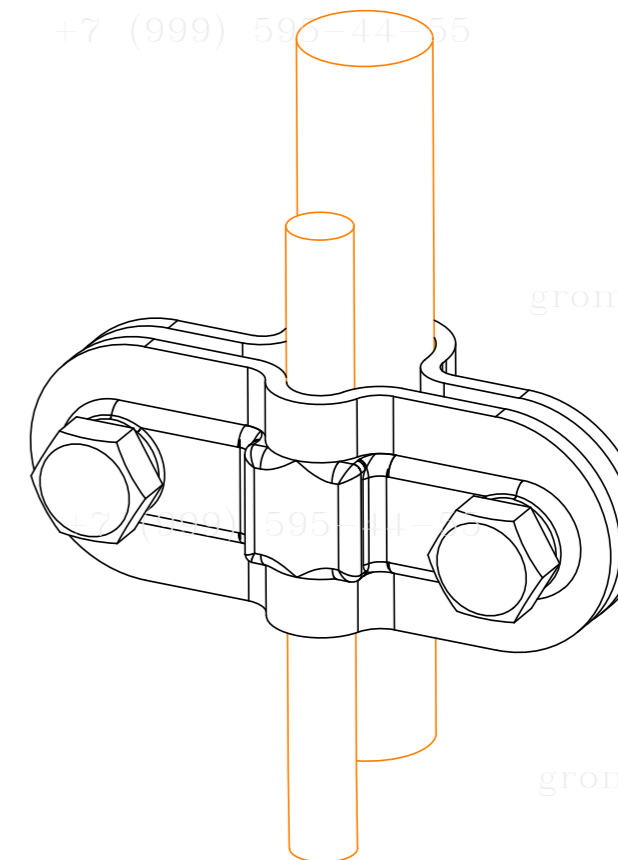
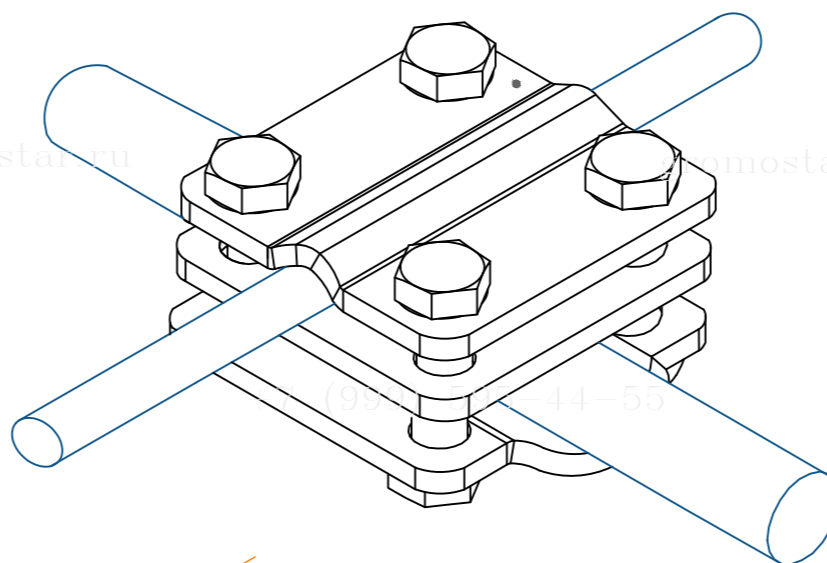
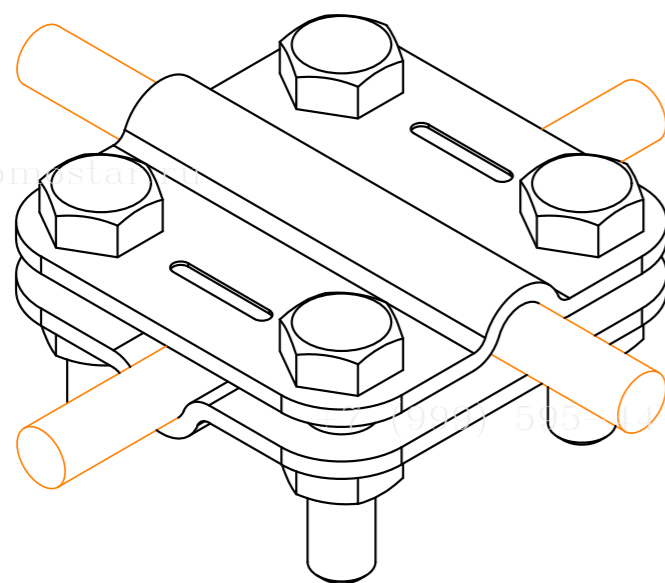
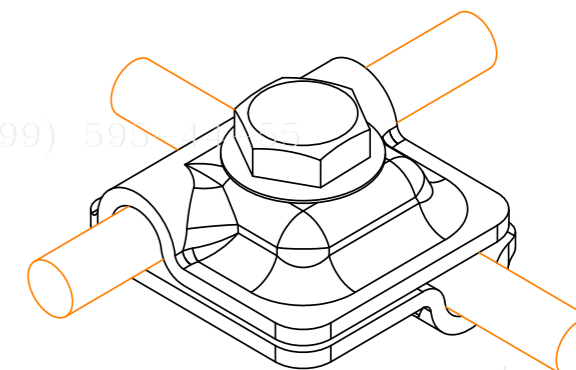
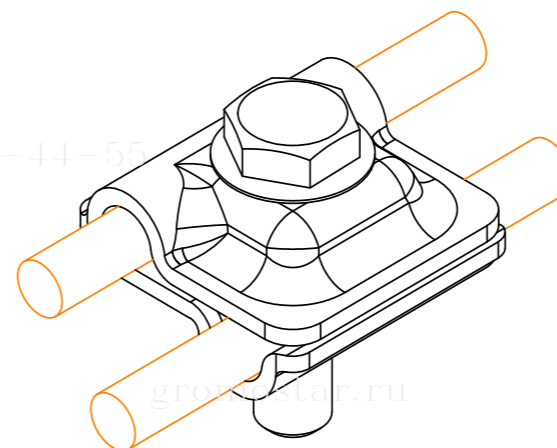
gromostar.ru

gromostar.ru

gromostar.ru

gromostar.ru

№	Название	Стр.
1	Соединители универсальные с одним болтом зажатия для круглого проводника от 6 мм. до 12 мм.	3
2	Соединители универсальные с одним болтом зажатия и пластиной для круглого проводника от 6 мм. до 12 мм.	4
3	Соединители параллельные с двумя болтами зажатия для круглого проводника от 6 мм. до 12 мм.	5
4	Соединители параллельные с двумя болтами зажатия и пластиной для круглого проводника от 6 мм. до 12 мм.	6
5	Соединители универсальные с четырьмя болтом зажатия для круглого проводника от 6 мм. до 12 мм.	7
6	Соединители универсальные с четырьмя болтом зажатия и пластиной для круглого проводника от 6 мм. до 12 мм.	8
7	Муфты соединительные для параллельного соединения круглого проводника от 6 мм. до 25 мм.	9



Мы даем право на использование данного материала с обязательной ссылкой на первоисточник gromostar.ru.

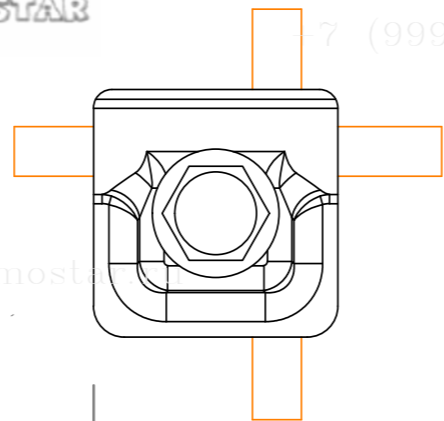
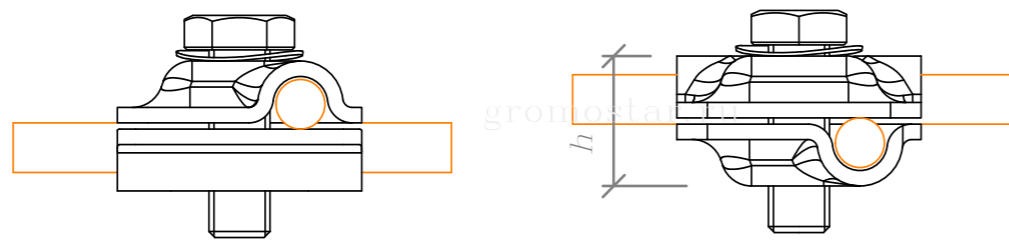
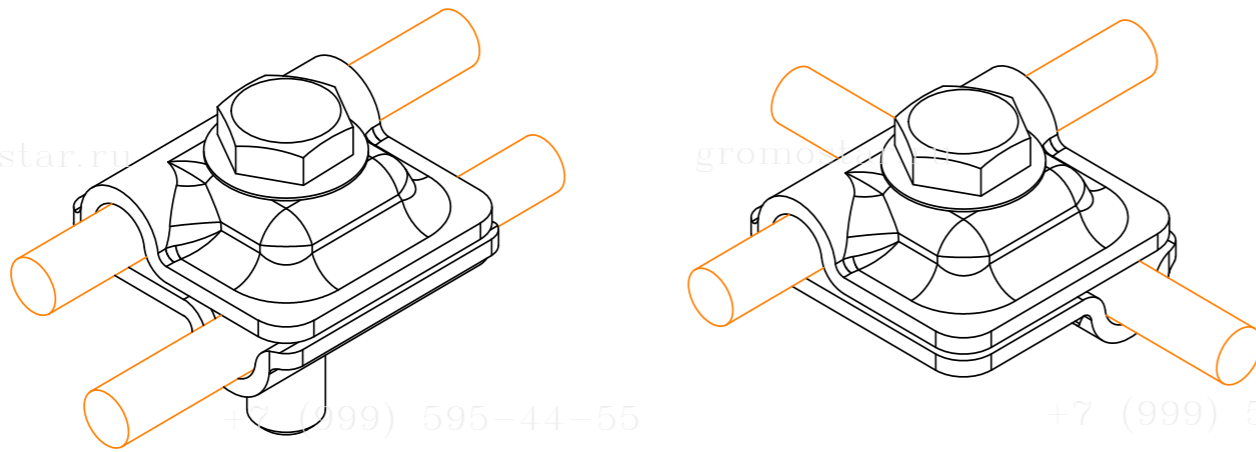
Инд. № подл. Подпись и дата. Взам. инв. № Инв. № дубл. Подпись и дата.

						Альбом типовых технических решений для устройства молниезащиты и заземления		
Изм.	Кол.	Лист	№ док	Подпись	Дата			
						Схема устройства соединителей для молниезащиты и заземления		
ГИП						стаг.	лист	листов
							2	9
Разраб.						000 «Стройплаза»		
Проверил						z5954455@yandex.ru		
Утвердил						+7 (999) 595-44-55		
						gromostar.ru		

Соединители универсальные с одним болтом зажатия для круглого проводника от 6 мм. до 12 мм.

Соединители Gromostar для круглого проводника с одним болтом зажатия предназначены для соединения проводника при устройстве молниезащиты. Соединители зажимы устанавливаются при монтаже токоотвода. Соединители для круглого проводника Громостар позволяет на соединение проводника параллельно или перпендикулярно направлению проводника. Соединители выпускается из оцинкованной сталь St/Zn, меди Cu, нержавеющей стали VA, латуни Л63 и алюминия Al. Соответствует нормативным документам регламентирующими требования к молниезащите зданий: «Инструкция по молниезащите зданий и сооружений» РД 34.21.122-87 от 30 июля 1987 года и «Инструкция по устройству молниезащиты зданий, сооружений и промышленных коммуникаций» СО 153-343.21.122-2003 от 30 июня 2003 г.

Мы даем право на использование данного материала с обязательной ссылкой на первоисточник gromostar.ru.



Соединители из оцинкованной стали

Диаметр проводника	06 мм.	08 мм.	010 мм.	012 мм.
	Артикул	Артикул	Артикул	Артикул
06 мм.	GR410001			
08 мм.	GR410011	GR410041		
010 мм.	GR410021	GR410051	GR410071	
012 мм.	GR410031	GR410061	GR410081	GR410091

Соединители из меди

Диаметр проводника	06 мм.	08 мм.	010 мм.	012 мм.
	Артикул	Артикул	Артикул	Артикул
06 мм.	GR410002			
08 мм.	GR410012	GR410042		
010 мм.	GR410022	GR410052	GR410072	
012 мм.	GR410032	GR410062	GR410082	GR410092

Соединители из нержавеющей стали

Диаметр проводника	06 мм.	08 мм.	010 мм.	012 мм.
	Артикул	Артикул	Артикул	Артикул
06 мм.	GR410003			
08 мм.	GR410013	GR410043		
010 мм.	GR410023	GR410053	GR410073	
012 мм.	GR410033	GR410063	GR410083	GR410093

Соединители из алюминия

Диаметр проводника	06 мм.	08 мм.	010 мм.	012 мм.
	Артикул	Артикул	Артикул	Артикул
06 мм.	GR410005			
08 мм.	GR410015	GR410045		
010 мм.	GR410025	GR410055	GR410075	
012 мм.	GR410035	GR410065	GR410085	GR410095

Соединители из латуни

Диаметр проводника	06 мм.	08 мм.	010 мм.	012 мм.
	Артикул	Артикул	Артикул	Артикул
06 мм.	GR410006			
08 мм.	GR410016	GR410046		
010 мм.	GR410026	GR410056	GR410076	
012 мм.	GR410036	GR410066	GR410086	GR410096

Изм.	Кол.	Лист	№ док	Подпись	Дата	Альбом типовых технических решений для устройства молниезащиты и заземления		
						Схема устройства соединителей для молниезащиты и заземления		
						стаг.	лист	листов
							3	9
						Соединители универсальные с одним болтом зажатия для круглого проводника от 6 мм. до 12 мм.		
						ООО «Стройплаза» z5954455@yandex.ru +7 (999) 595-44-55 gromostar.ru		

Инт. № подл.	Подпись и дата
Взам. инв. №	Инт. №
Инв. №	Подпись и дата
Изм. №	Подпись и дата

Соединители универсальные с одним болтом зажатия и пластиной для круглого проводника от 6 мм. до 12 мм.

Мы даем право на использование данного материала с обязательной ссылкой на первоисточник gromostar.ru.

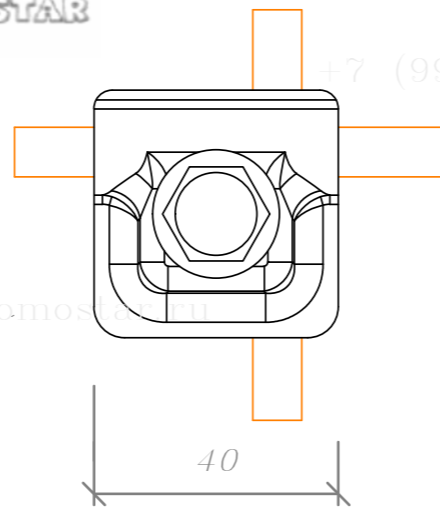
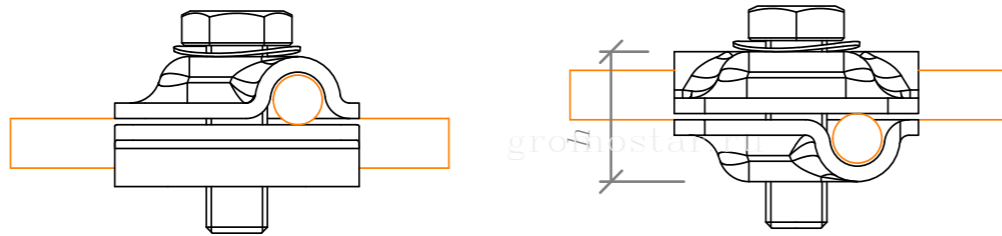
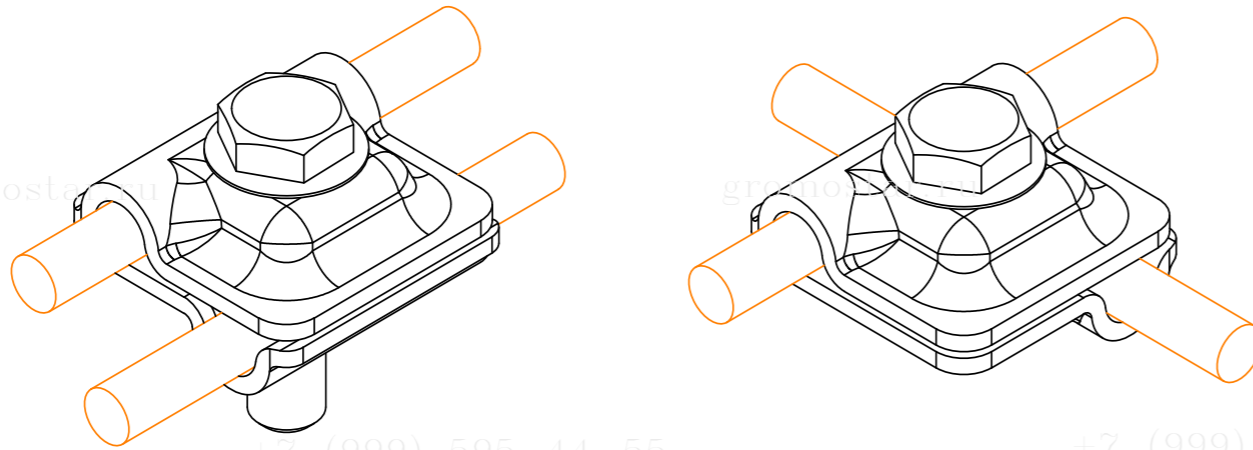
gromostar.ru

gromostar.ru

gromostar.ru

gromostar.ru

Соединители Gromostar для круглого проводника с двумя болтом зажатия и пластиной предназначены для соединения проводника при устройстве молниезащиты. Соединители зажимы устанавливаются при монтаже токоотвода. Соединители для круглого проводника Громостар позволяет на соединение проводника параллельно направлению проводника. Соединители выпускается из оцинкованной сталь St/Zn, меди Cu, нержавеющей стали VA, латуни L63 и алюминия Al. Соответствует нормативным документам регламентирующими требования к молниезащите зданий: «Инструкция по молниезащите зданий и сооружений» РД 34.21.122-87 от 30 июля 1987 года и «Инструкция по устройству молниезащиты зданий, сооружений и промышленных коммуникаций» СО 153-343.21.122-2003 от 30 июня 2003 г.



Соединители из оцинкованной стали

Диаметр проводника	06 мм.	08 мм.	010 мм.	012 мм.
	Артикул	Артикул	Артикул	Артикул
06 мм.	GR410101			
08 мм.	GR410111	GR410141		
010 мм.	GR410121	GR410151	GR410171	
012 мм.	GR410131	GR410161	GR410181	GR410191

Соединители из меди

Диаметр проводника	06 мм.	08 мм.	010 мм.	012 мм.
	Артикул	Артикул	Артикул	Артикул
06 мм.	GR410102			
08 мм.	GR410112	GR410142		
010 мм.	GR410122	GR410152	GR410172	
012 мм.	GR410132	GR410162	GR410182	GR410192

Соединители из нержавеющей стали

Диаметр проводника	06 мм.	08 мм.	010 мм.	012 мм.
	Артикул	Артикул	Артикул	Артикул
06 мм.	GR410103			
08 мм.	GR410113	GR410143		
010 мм.	GR410123	GR410153	GR410173	
012 мм.	GR410133	GR410163	GR410183	GR410193

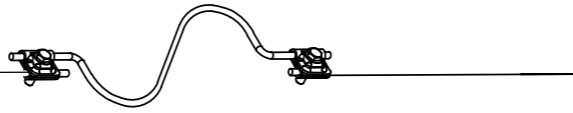
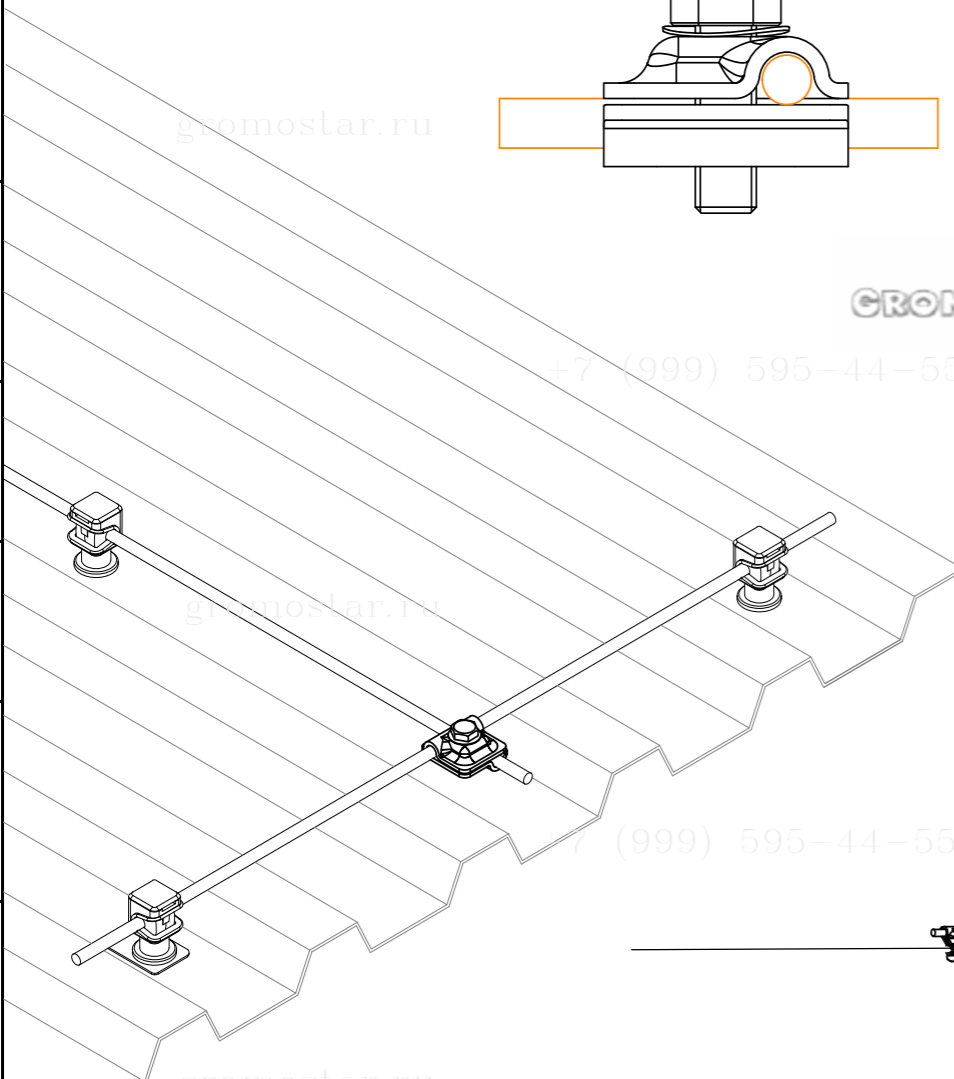
Соединители из алюминия

Диаметр проводника	06 мм.	08 мм.	010 мм.	012 мм.
	Артикул	Артикул	Артикул	Артикул
06 мм.	GR410105			
08 мм.	GR410115	GR410145		
010 мм.	GR410125	GR410155	GR410175	
012 мм.	GR410135	GR410165	GR410185	GR410195

Соединители из латуни

Диаметр проводника	06 мм.	08 мм.	010 мм.	012 мм.
	Артикул	Артикул	Артикул	Артикул
06 мм.	GR410106			
08 мм.	GR410116	GR410146		
010 мм.	GR410126	GR410156	GR410176	
012 мм.	GR410136	GR410166	GR410186	GR410196

Изд. №
Изм. №
Взам. шиф. №
Подпись и дата
Изд. №



Альбом типовых технических решений для устройства молниезащиты и заземления

Изм.	Кол.	Лист	№ док	Подпись	Дата
ГИП					
Разраб.					
Проверил					
Утвердил					

Схема устройства соединителей для молниезащиты и заземления

стаг. лист листов
4 9

ООО «Стройплаза»
z5954455@yandex.ru
+7 (999) 595-44-55
gromostar.ru

Соединители параллельные с двумя болтами зажатия для круглого проводника от 6 мм. до 12 мм.

gromostar.ru

gromostar.ru

gromostar.ru

gromostar.ru

Соединители Gromostar для круглого проводника с двумя болтом зажатия предназначены для соединения проводника при устройстве молниезащиты. Соединители зажимы устанавливаются при монтаже токоотвода. Соединители для круглого проводника Громостар позволяет на соединение проводника параллельно направлению проводника. Соединители выпускается из оцинкованной сталь St/Zn, меди Cu, нержавеющей стали VA, латуни Л63 и алюминия Al. Соответствует нормативным документам регламентирующими требования к молниезащите зданий: «Инструкция по молниезащите зданий и сооружений» РД 34.21.122-87 от 30 июля 1987 года и «Инструкция по устройству молниезащиты зданий, сооружений и промышленных коммуникаций» СО 153-343.21.122-2003 от 30 июня 2003 г.

Соединители из оцинкованной стали

Диаметр проводника	06 мм.	08 мм.	010 мм.	012 мм.
	Артикул	Артикул	Артикул	Артикул
06 мм.	GR410201			
08 мм.	GR410211	GR410241		
010 мм.	GR410221	GR410251	GR410271	
012 мм.	GR410231	GR410261	GR410281	GR410291

Соединители из меди

Диаметр проводника	06 мм.	08 мм.	010 мм.	012 мм.
	Артикул	Артикул	Артикул	Артикул
06 мм.	GR410202			
08 мм.	GR410212	GR410242		
010 мм.	GR410222	GR410252	GR410272	
012 мм.	GR410232	GR410262	GR410282	GR410292

Соединители из нержавеющей стали

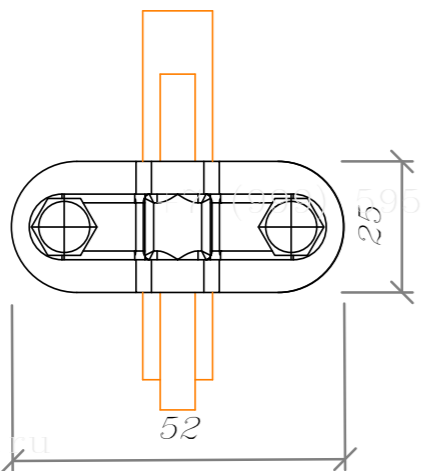
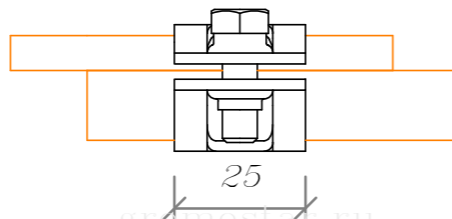
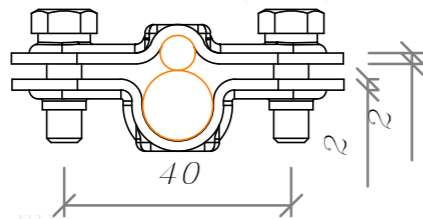
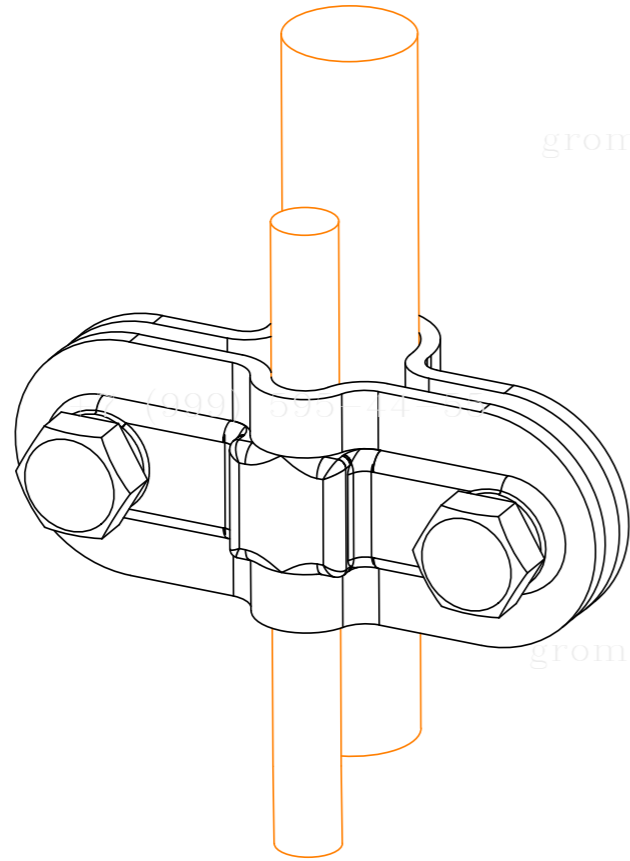
Диаметр проводника	06 мм.	08 мм.	010 мм.	012 мм.
	Артикул	Артикул	Артикул	Артикул
06 мм.	GR410203			
08 мм.	GR410213	GR410243		
010 мм.	GR410223	GR410253	GR410273	
012 мм.	GR410233	GR410263	GR410283	GR410293

Соединители из алюминия

Диаметр проводника	06 мм.	08 мм.	010 мм.	012 мм.
	Артикул	Артикул	Артикул	Артикул
06 мм.	GR410205			
08 мм.	GR410215	GR410245		
010 мм.	GR410225	GR410255	GR410275	
012 мм.	GR410235	GR410265	GR410285	GR410295

Соединители из латуни

Диаметр проводника	06 мм.	08 мм.	010 мм.	012 мм.
	Артикул	Артикул	Артикул	Артикул
06 мм.	GR410206			
08 мм.	GR410216	GR410246		
010 мм.	GR410226	GR410256	GR410276	
012 мм.	GR410236	GR410266	GR410286	GR410296



Инд. № подл.	Подпись и дата
Взам. инв. №	Инд. № дубл.
Инд. № инв. №	Подпись и дата

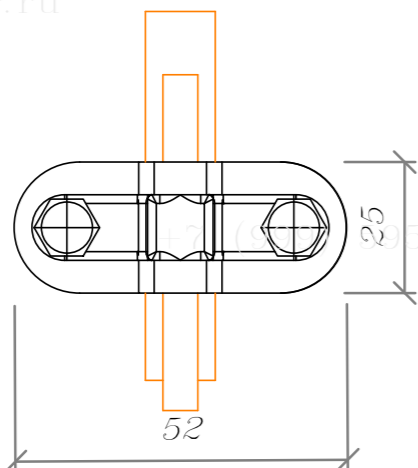
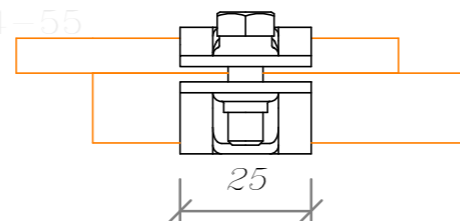
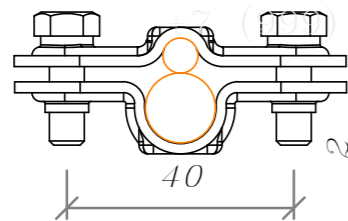
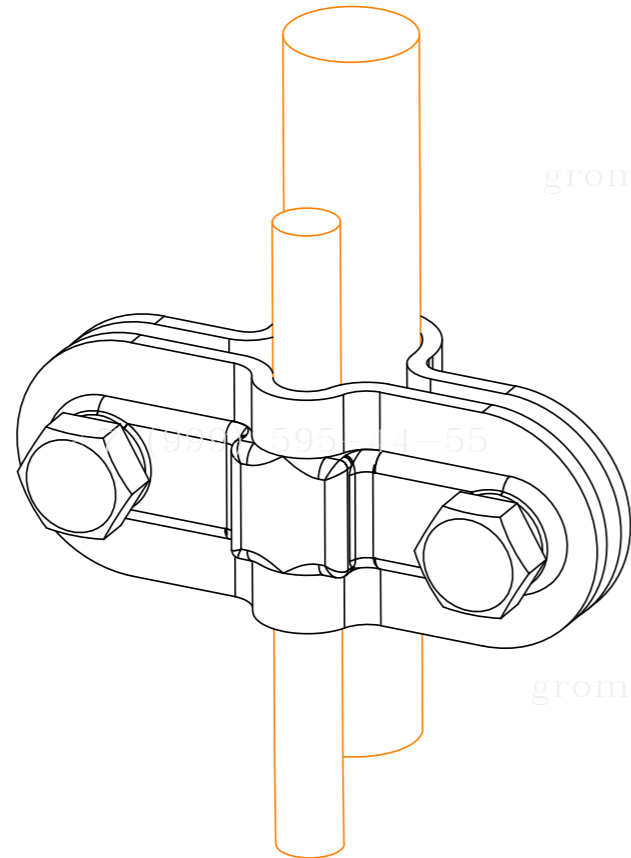
Изм.	Кол.	Лист	№ док	Подпись	Дата
Альбом типовых технических решений для устройства молниезащиты и заземления					
ГИП					
Схема устройства соединителей для молниезащиты и заземления					
Разраб.					
Проверил					
Утвердил					
000 «Стройплаза» z5954455@yandex.ru +7 (999) 595-44-55 gromostar.ru					

Мы даем право на использование данного материала с обязательной ссылкой на первоисточник gromostar.ru.

Соединители параллельные с двумя болтами зажатия и пластиной для круглого проводника от 6 мм. до 12 мм.

Мы даем право на использование данного материала с обязательной ссылкой на первоисточник gromostar.ru.

Соединители Gromostar для круглого проводника с двумя болтом зажатия и пластиной предназначены для соединения проводника при устройстве молниезащиты. Соединители зажимы устанавливаются при монтаже токоотвода. Соединители для круглого проводника Громостар позволяет на соединение проводника параллельно направлению проводника. Соединители выпускается из оцинкованной сталь St/Zn, меди Cu, нержавеющей стали VA, латуни Л63 и алюминия Al. Соответствует нормативным документам регламентирующими требования к молниезащите зданий: «Инструкция по молниезащите зданий и сооружений» РД 34.21.122-87 от 30 июля 1987 года и «Инструкция по устройству молниезащиты зданий, сооружений и промышленных коммуникаций» СО 153-343.21.122-2003 от 30 июня 2003 г.



Соединители из оцинкованной стали

Диаметр проводника	06 мм.	08 мм.	010 мм.	012 мм.
	Артикул	Артикул	Артикул	Артикул
06 мм.	GR410301			
08 мм.	GR410311	GR410341		
010 мм.	GR410321	GR410351	GR410371	
012 мм.	GR410331	GR410361	GR410381	GR410391

Соединители из меди

Диаметр проводника	06 мм.	08 мм.	010 мм.	012 мм.
	Артикул	Артикул	Артикул	Артикул
06 мм.	GR410302			
08 мм.	GR410312	GR410342		
010 мм.	GR410322	GR410352	GR410372	
012 мм.	GR410332	GR410362	GR410382	GR410392

Соединители из нержавеющей стали

Диаметр проводника	06 мм.	08 мм.	010 мм.	012 мм.
	Артикул	Артикул	Артикул	Артикул
06 мм.	GR410303			
08 мм.	GR410313	GR410343		
010 мм.	GR410323	GR410353	GR410373	
012 мм.	GR410333	GR410363	GR410383	GR410393

Соединители из алюминия

Диаметр проводника	06 мм.	08 мм.	010 мм.	012 мм.
	Артикул	Артикул	Артикул	Артикул
06 мм.	GR410305			
08 мм.	GR410315	GR410345		
010 мм.	GR410325	GR410355	GR410375	
012 мм.	GR410335	GR410365	GR410385	GR410395

Соединители из латуни

Диаметр проводника	06 мм.	08 мм.	010 мм.	012 мм.
	Артикул	Артикул	Артикул	Артикул
06 мм.	GR410306			
08 мм.	GR410316	GR410346		
010 мм.	GR410326	GR410356	GR410376	
012 мм.	GR410336	GR410366	GR410386	GR410396



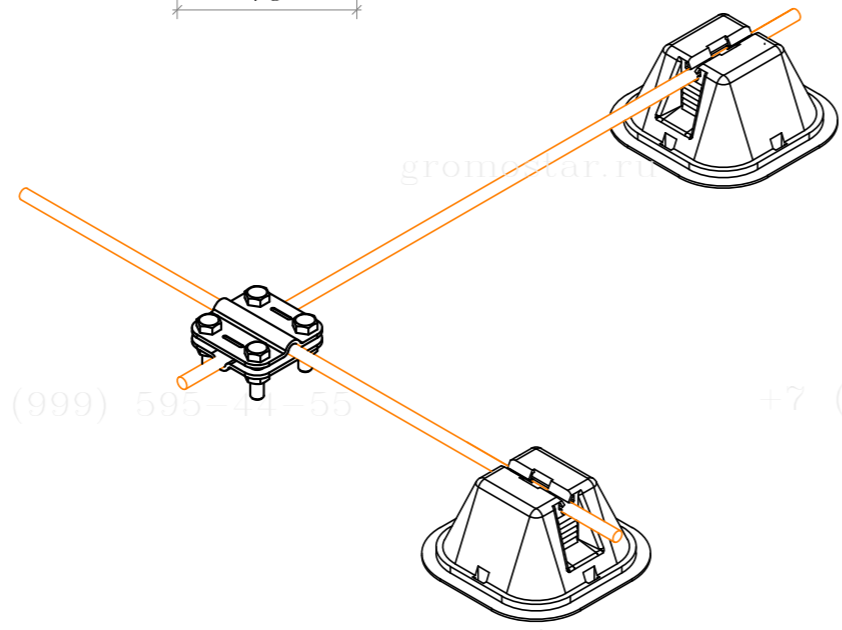
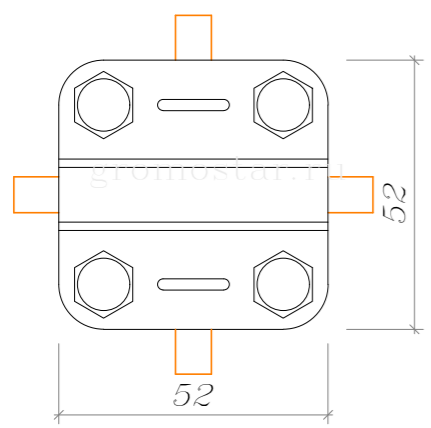
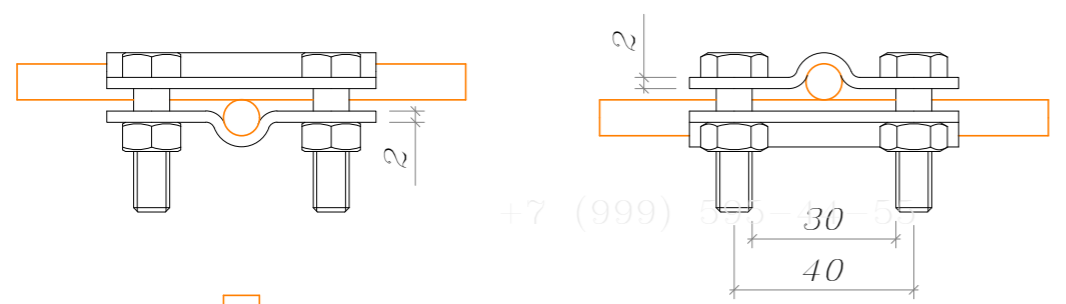
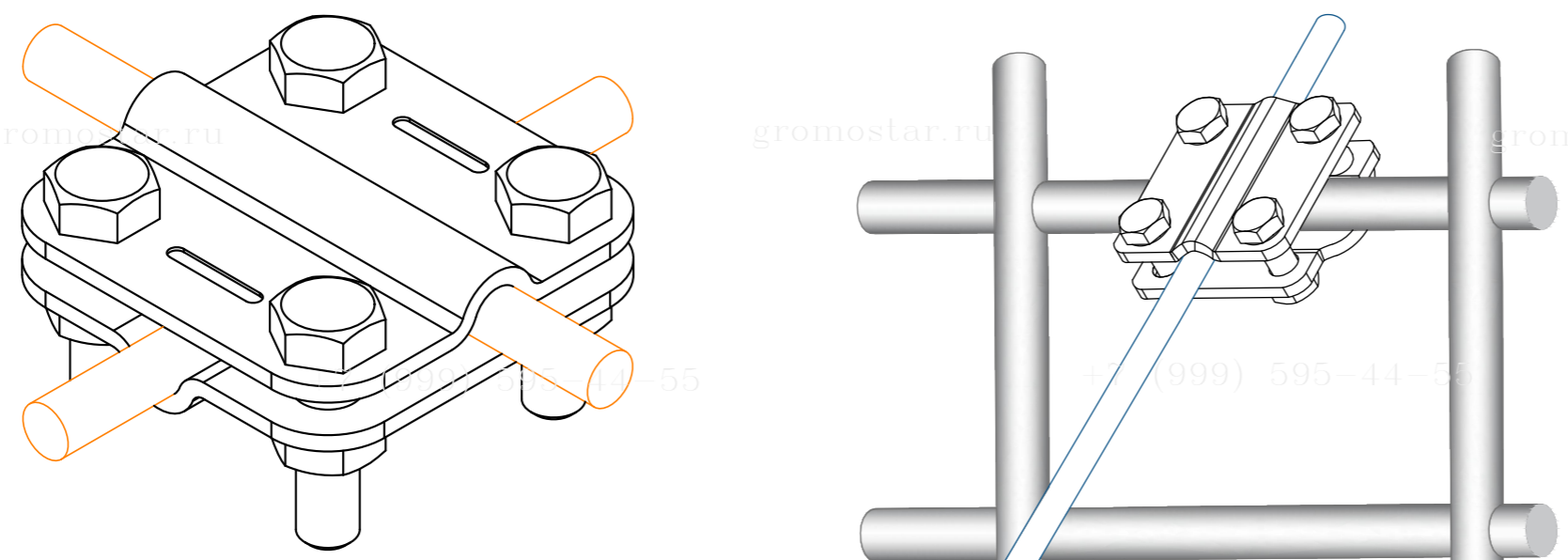
Изм.	Кол.	Лист	№ док	Подпись	Дата
Альбом типовых технических решений для устройства молниезащиты и заземления					
ГИП					
Схема устройства соединителей для молниезащиты и заземления					
Разраб.					
Проверил					
Утвердил					
000 «Стройплаза» z5954455@yandex.ru +7 (999) 595-44-55 gromostar.ru					

Инт. № подл.	Подпись и дата
Взам. инв. №	Инт. №
Инв. № дубл.	Подпись и дата

Соединители универсальные с четармя болтом зажатия для круглого проводника от 6 мм. до 12 мм.

Мы даем право на использование данного материала с обязательной ссылкой на первоисточник gromostar.ru.

Соединители Gromostar для круглого проводника с четырьмя болтами зажатия предназначены для соединения проводника при устройстве молниезащиты. Соединители устанавливаются при монтаже токоотвода. Соединители для круглого проводника Громостар позволяет на соединение проводника параллельно или перпендикулярно направлению проводника. Соединители выпускается из оцинкованной сталь St/Zn, меди Cu, нержавеющей стали VA, латуни Л63 и алюминия Al. Соответствует нормативным документам регламентирующими требования к молниезащите зданий: «Инструкция по молниезащите зданий и сооружений» РД 34.21.122-87 от 30 июля 1987 года и «Инструкция по устройству молниезащиты зданий, сооружений и промышленных коммуникаций» СО 153-34.21.122-2003 от 30 июня 2003 г. (999) 595-44-55



Соединители из оцинкованной стали

Диаметр проводника	06 мм.	08 мм.	010 мм.	012 мм.
	Артикул	Артикул	Артикул	Артикул
06 мм.	GR410401			
08 мм.	GR410411	GR410441		
010 мм.	GR410421	GR410451	GR410471	
012 мм.	GR410431	GR410461	GR410481	GR410491

Соединители из меди

Диаметр проводника	06 мм.	08 мм.	010 мм.	012 мм.
	Артикул	Артикул	Артикул	Артикул
06 мм.	GR410402			
08 мм.	GR410412	GR410442		
010 мм.	GR410422	GR410452	GR410472	
012 мм.	GR410432	GR410462	GR410482	GR410492

Соединители из нержавеющей стали

Диаметр проводника	06 мм.	08 мм.	010 мм.	012 мм.
	Артикул	Артикул	Артикул	Артикул
06 мм.	GR410403			
08 мм.	GR410413	GR410443		
010 мм.	GR410423	GR410453	GR410473	
012 мм.	GR410433	GR410463	GR410483	GR410493

Соединители из алюминия

Диаметр проводника	06 мм.	08 мм.	010 мм.	012 мм.
	Артикул	Артикул	Артикул	Артикул
06 мм.	GR410405			
08 мм.	GR410415	GR410445		
010 мм.	GR410425	GR410455	GR410475	
012 мм.	GR410435	GR410465	GR410485	GR410495

Соединители из латуни

Диаметр проводника	06 мм.	08 мм.	010 мм.	012 мм.
	Артикул	Артикул	Артикул	Артикул
06 мм.	GR410406			
08 мм.	GR410416	GR410446		
010 мм.	GR410426	GR410456	GR410476	
012 мм.	GR410436	GR410466	GR410486	GR410496

Подпись и дата
Инв. №
Инв. №
Взаим. инв. №
Подпись и дата
Инв. №

Изм.	Кол.	Лист	№ док	Подпись	Дата
Альбом типовых технических решений для устройства молниезащиты и заземления					
Схема устройства соединителей для молниезащиты и заземления					
стаг. лист листов					
7 9					
000 «Стройплаза» z5954455@yandex.ru +7 (999) 595-44-55 gromostar.ru					

Соединители универсальные с четармя болтом зажатия и пластиной для круглого проводника от 6 мм. до 12 мм.

Соединители Gromostar для круглого проводника с четырьмя болтами зажатия и пластиной предназначены для соединения проводника при устройстве молниезащиты. Соединители устанавливаются при монтаже токоотвода. Соединители для круглого проводника Громостар позволяет на соединение проводника параллельно или перпендикулярно направлению проводника. Соединители Выпускается из оцинкованной сталь St/Zn, меди Cu, нержавеющей стали VA, латуни Л63 и алюминия Al. Соответствует нормативным документам регламентирующими требования к молниезащите зданий: «Инструкция по молниезащите зданий и сооружений» РД 34.21.122-87 от 30 июля 1987 года и «Инструкция по устройству молниезащиты зданий, сооружений и промышленных коммуникаций» СО 153-343.21.122-2003 от 30 июня 2003 г.

Мы даем право на использование данного материала с обязательной ссылкой на первоисточник gromostar.ru.

Соединители из оцинкованной стали

Диаметр проводника	06 мм.	08 мм.	010 мм.	012 мм.
	Артикул	Артикул	Артикул	Артикул
06 мм.	GR410501			
08 мм.	GR410511	GR410541		
010 мм.	GR410521	GR410551	GR410571	
012 мм.	GR410531	GR410561	GR410581	GR410591

Соединители из меди

Диаметр проводника	06 мм.	08 мм.	010 мм.	012 мм.
	Артикул	Артикул	Артикул	Артикул
06 мм.	GR410502			
08 мм.	GR410512	GR410542		
010 мм.	GR410522	GR410552	GR410572	
012 мм.	GR410532	GR410562	GR410582	GR410592

Соединители из нержавеющей стали

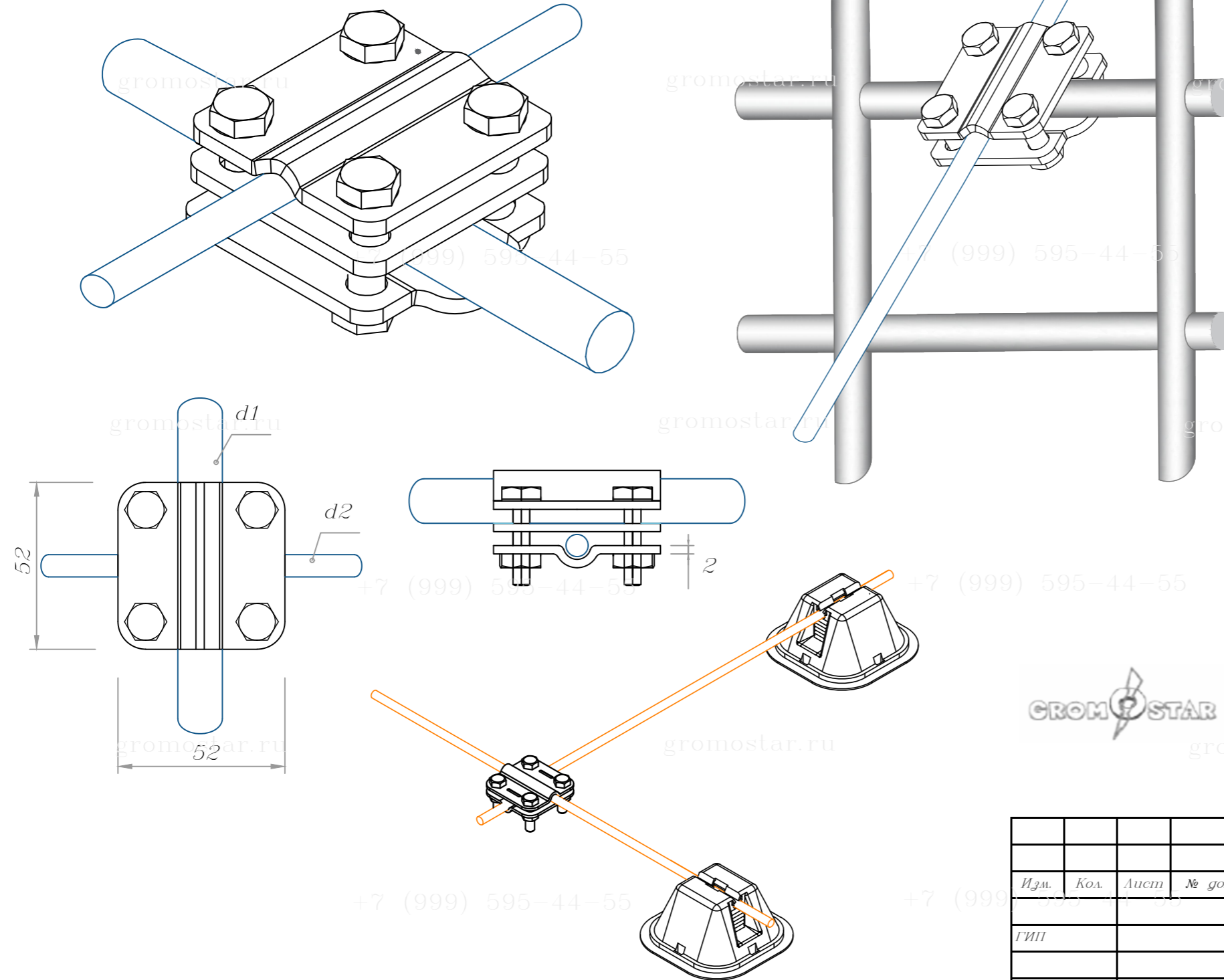
Диаметр проводника	06 мм.	08 мм.	010 мм.	012 мм.
	Артикул	Артикул	Артикул	Артикул
06 мм.	GR410503			
08 мм.	GR410513	GR410543		
010 мм.	GR410523	GR410553	GR410573	
012 мм.	GR410533	GR410563	GR410583	GR410593

Соединители из алюминия

Диаметр проводника	06 мм.	08 мм.	010 мм.	012 мм.
	Артикул	Артикул	Артикул	Артикул
06 мм.	GR410505			
08 мм.	GR410515	GR410545		
010 мм.	GR410525	GR410555	GR410575	
012 мм.	GR410535	GR410565	GR410585	GR410595

Соединители из латуни

Диаметр проводника	06 мм.	08 мм.	010 мм.	012 мм.
	Артикул	Артикул	Артикул	Артикул
06 мм.	GR410506			
08 мм.	GR410516	GR410546		
010 мм.	GR410526	GR410556	GR410576	
012 мм.	GR410536	GR410566	GR410586	GR410596

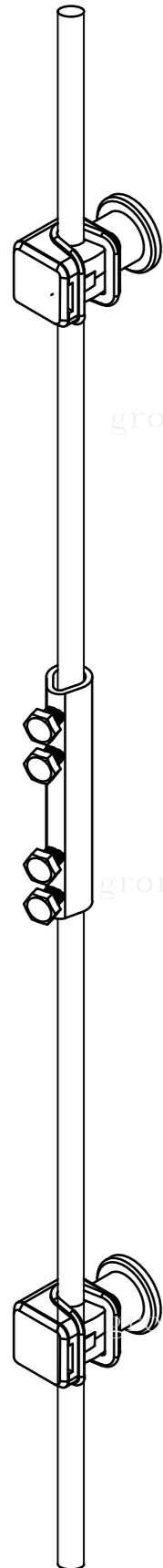


Инт. №	подл.
Взаим. инт. №	
Инт. №	дубл.
Подпись и дата	

Альбом типовых технических решений для устройства молниезащиты и заземления					
Изм.	Кол.	Лист	№ док	Подпись	Дата
ГИП				Схема устройства соединителей для молниезащиты и заземления	
				стаг.	лист
					8
				9	
Разраб.				ООО «Стройплаза»	
Проверил				z5954455@yandex.ru	
Утвердил				+7 (999) 595-44-55	
				gromostar.ru	

Муфты соединительные для параллельного соединения круглого проводника от 6 мм. до 25 мм.

Мы даем право на использование данного материала с обязательной ссылкой на первоисточник gromostar.ru.



Соединители из оцинкованной стали

Диаметр проводника	06 мм.	08 мм.	010 мм.	012 мм.	014 мм.	016 мм.	018 мм.	020 мм.	025 мм.
	Артикул	Артикул	Артикул	Артикул	Артикул	Артикул	Артикул	Артикул	Артикул
06 мм.	GR410611								
08 мм.		GR410621							
010 мм.			GR410631						
012 мм.				GR410641					
014 мм.					GR410651				
016 мм.						GR410661			
018 мм.							GR410671		
020 мм.								GR410681	
025 мм.									GR410691

Соединители из нержавеющей стали

Диаметр проводника	06 мм.	08 мм.	010 мм.	012 мм.	014 мм.	016 мм.	018 мм.	020 мм.	025 мм.
	Артикул	Артикул	Артикул	Артикул	Артикул	Артикул	Артикул	Артикул	Артикул
06 мм.	GR410613								
08 мм.		GR410623							
010 мм.			GR410633						
012 мм.				GR410643					
014 мм.					GR410653				
016 мм.						GR410663			
018 мм.							GR410673		
020 мм.								GR410683	
025 мм.									GR410693

Соединители из меди

Диаметр проводника	06 мм.	08 мм.	010 мм.	012 мм.	014 мм.	016 мм.	018 мм.	020 мм.	025 мм.
	Артикул	Артикул	Артикул	Артикул	Артикул	Артикул	Артикул	Артикул	Артикул
06 мм.	GR410612								
08 мм.		GR410622							
010 мм.			GR410632						
012 мм.				GR410642					
014 мм.					GR410652				
016 мм.						GR410662			
018 мм.							GR410672		
020 мм.								GR410682	
025 мм.									GR410692

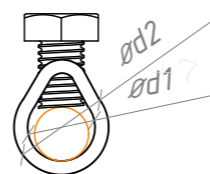
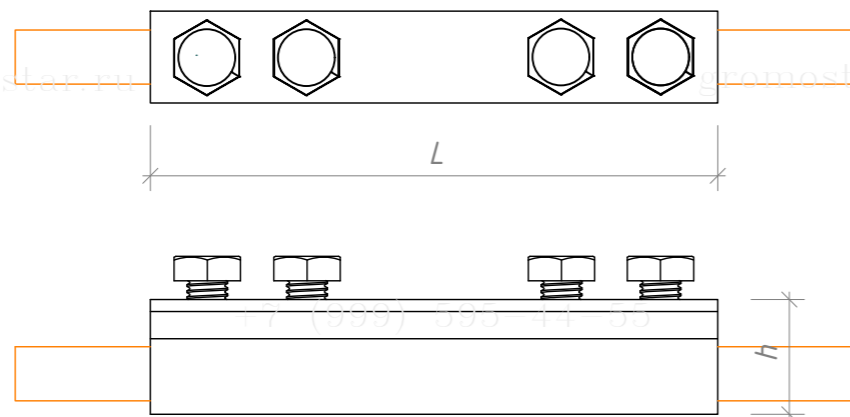
Соединители из алюминия

Диаметр проводника	06 мм.	08 мм.	010 мм.	012 мм.	014 мм.	016 мм.	018 мм.	020 мм.	025 мм.
	Артикул	Артикул	Артикул	Артикул	Артикул	Артикул	Артикул	Артикул	Артикул
06 мм.	GR410615								
08 мм.		GR410625							
010 мм.			GR410635						
012 мм.				GR410645					
014 мм.					GR410655				
016 мм.						GR410665			
018 мм.							GR410675		
020 мм.								GR410685	
025 мм.									GR410695

Соединители из латуни

Диаметр проводника	06 мм.	08 мм.	010 мм.	012 мм.	014 мм.	016 мм.	018 мм.	020 мм.	025 мм.
	Артикул	Артикул	Артикул	Артикул	Артикул	Артикул	Артикул	Артикул	Артикул
06 мм.	GR410616								
08 мм.		GR410626							
010 мм.			GR410636						
012 мм.				GR410646					
014 мм.					GR410656				
016 мм.						GR410666			
018 мм.							GR410676		
020 мм.								GR410686	
025 мм.									GR410696

Муфты соединительные Gromostar для круглого проводника предназначены для соединения проводника при устройстве молниезащиты. Муфты соединительные устанавливаются при монтаже токоотвода. Муфты соединительные для круглого проводника Громостар позволяет на соединение проводника параллельно направлению проводника. Муфты выпускается из оцинкованной сталь St/Zn, меди Cu, нержавеющей стали VA, латуни Л63 и алюминия Al. Соответствует нормативным документам регламентирующими требования к молниезащите зданий: «Инструкция по молниезащите зданий и сооружений» РД 34.21.122-87 от 30 июля 1987 года и «Инструкция по устройству молниезащиты зданий, сооружений и промышленных коммуникаций» СО 153-343.21.122-2003 от 30 июня 2003 г.



Альбом типовых технических решений для устройства молниезащиты и заземления							
Изм.	Кол.	Лист	№ док	Подпись	Дата		
ГИП							
Муфты соединительные для параллельного соединения круглого проводника от 6 мм. до 25 мм.					стаг.	лист	листов
						9	9
Разраб.					ООО «Стройплаза» #5954455@yandex.ru +7 (999) 595-44-55 gromostar.ru		
Проверил							
Утвердил							

Изм. №	подл.	Подпись и дата
Взам. инв. №		Подпись и дата
Инв. №	дубл.	Подпись и дата