



## Модульное заземление 20 мм. Длина 21 метр.

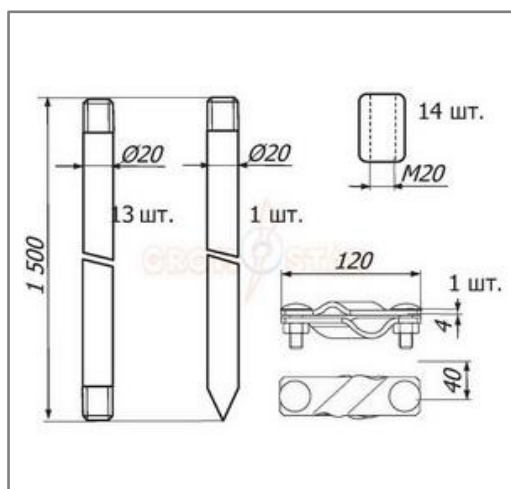
Модульное заземление 20 мм. Длина 21 метр с резьбой для молниезащиты и заземления выпускается из различных материалов. От материала зависит срок эксплуатации модульного заземления и его сопротивление. Самым долговечным и с более низким сопротивлением является медное модульное заземление. Модульное заземление из оцинкованной, нержавеющей, омеднённой стали и стальное обладают одинаковым сопротивлением. Модульное заземление из стали хватает приблизительно на 18 - 20 лет эксплуатации. Модульное заземление из оцинкованной, нержавеющей, и омеднённой стали хватает приблизительно на 40 - 50 лет эксплуатации.



| Артикул (код) | Материал                                | Вес кг. |
|---------------|---|---------|
| GR 068901     | Модульное заземление оцинкованное St/Zn | 35,22   |
| GR 068902     | Модульное заземление медное Cu          | 40,50   |
| GR 068903     | Модульное заземление из нержавеющей VA  | 35,92   |
| GR 068906     | Модульное заземление омеднённое St/Cu   | 35,57   |
| GR 0689008    | Модульное заземление стальное St        | 35,22   |

Модульное заземление выпускается различного диаметра: Ø12 мм., Ø14 мм., Ø16 мм., Ø18 мм. и Ø20 мм. стержень любого диаметра пригоден для заземления. Толщина во многом зависит от возможности забить стержень в грунт и сроки его эксплуатации. Модульное заземление бывает из оцинкованной стали St/Zn, меди Cu, нержавеющей стали VA, омеднённой стали St/Cu и стали St. Во многом срок эксплуатации зависит от правильного монтажа комплекта заземления, в связи с чем целесообразно проводить монтаж хорошим и грамотным специалистом.

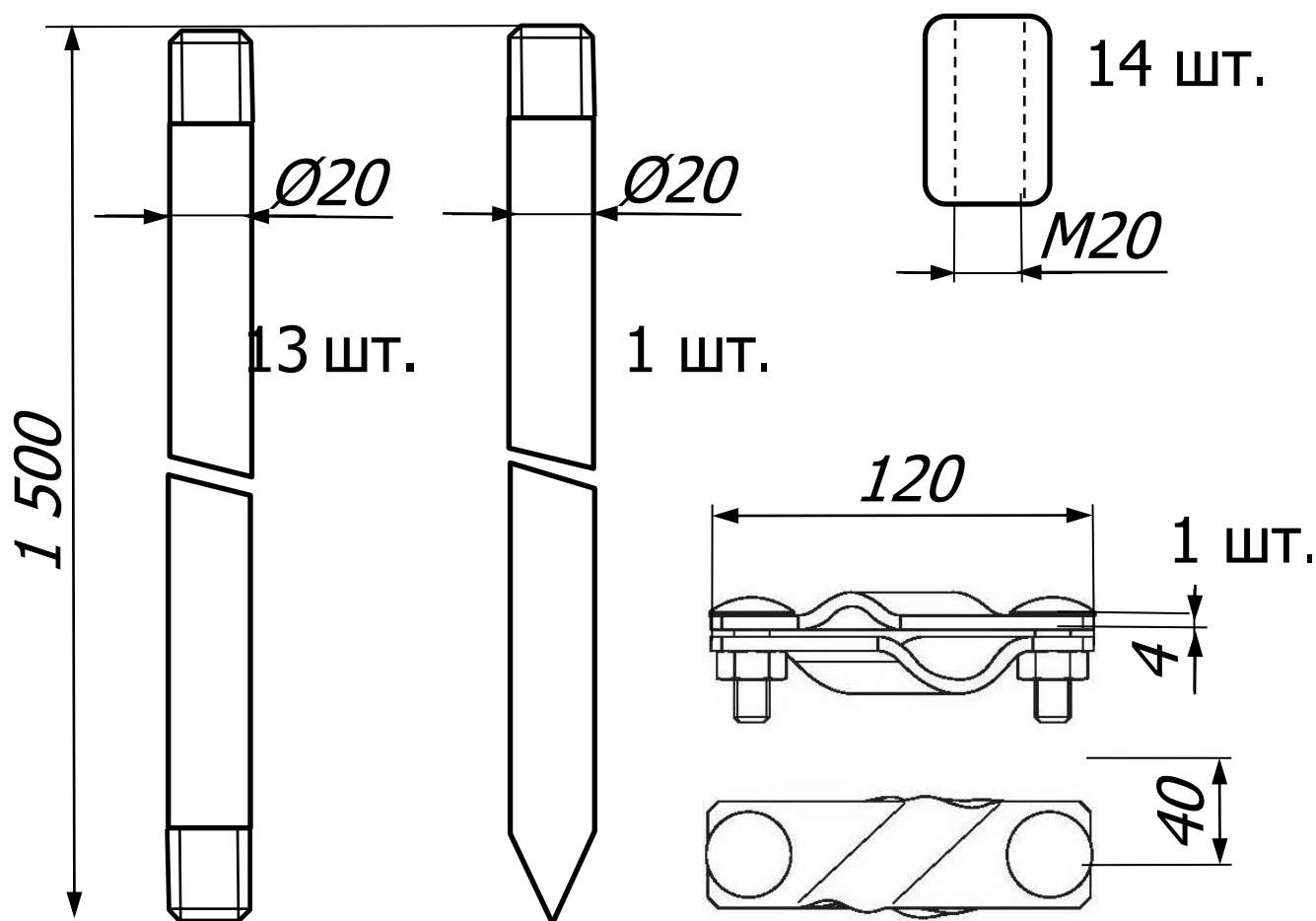
### В комплект входит



| Артикул (код)         | Материал  | Кол-во | Вес кг. |
|-----------------------|---|--------|---------|
| GR 060601 - GR 060608 | Стержень заземления 14 мм. Длина 1500 мм. с резьбой                         | 13     | 2,35    |
| GR 061401 - GR 061408 | Стержневой заземлитель 14 мм. Длина 1500 мм. с резьбой и острым окончанием  | 1      | 2,35    |
| GR 064901 - GR 064908 | Муфта соединительная заземления Ø14 мм.                                     | 14     | 0,13    |
| GR 069301 - GR 069308 | Жахим заземления полосы, стержня заземления Ø14 мм. и проводника Ø6-Ø10 мм. | 1      | 0,50    |

В разделе проводники вы можете посмотреть и подобрать круглый и плоский проводник. А в разделе соединители большой выбор соединителей разных размеров.

Модульное заземление 20 мм. Длина 21 метр.



Модульное заземление 20 мм. Длина 21 метр с резьбой для молниезащиты и заземления выпускается из различных материалов. От материала зависит срок эксплуатации модульного заземления и его сопротивление. Самым долговечным и с более низким сопротивлением является медное модульное заземление. Модульное заземление из оцинкованной, нержавеющей, омеднённой стали и стальное обладают одинаковым сопротивлением. Модульное заземление из стали хватает приблизительно на 18 - 20 лет эксплуатации. Модульное заземление из оцинкованной, нержавеющей, и омеднённой стали хватает приблизительно на 40 - 50 лет эксплуатации.

| Артикул (код) | Материал.                               | Вес кг. |
|---------------|---|---------|
| GR 068901     | Модульное заземление оцинкованное St/Zn | 35,22   |
| GR 068902     | Модульное заземление медное Cu          | 40,50   |
| GR 068903     | Модульное заземление из нержавеющей VA  | 35,92   |
| GR 068906     | Модульное заземление омеднённое St/Cu   | 35,57   |
| GR 0689008    | Модульное заземление стальное St        | 35,22   |

Модульное заземление выпускается различного диаметра: Ø12 мм., Ø14 мм., Ø16 мм., Ø18 мм. и Ø20 мм. стержень любого диаметра пригоден для заземления. Толщина во многом зависит от возможности забить стержень в грунт и сроки его эксплуатации. Модульное заземление бывает из оцинкованной стали St/Zn, меди Cu, нержавеющей стали VA, омеднённой стали St/Cu и стали St. Во многом срок эксплуатации зависит от правильного монтажа комплекта заземления, в связи с чем целесообразно проводить монтаж хорошим и грамотным специалистам.