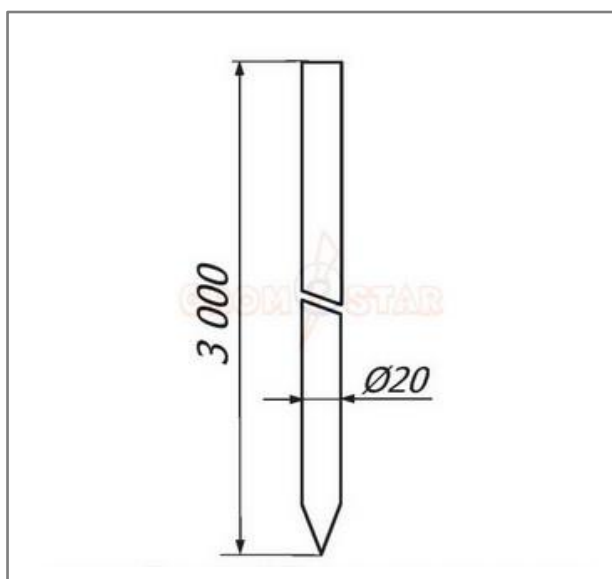




Штырь заземления 20 мм. Длина 3 метра

Штырь заземления 20 мм. длиной 3 000 мм. для молниезащиты и заземления выпускается из различных материалов. От материала зависит срок эксплуатации стержня заземления и его сопротивление. Самым долговечным и с более низким сопротивлением является медный штырь заземления. Штырь заземления из оцинкованной, нержавеющей, омеднённой стали и стальной обладают одинаковым сопротивлением. Штырь заземления из стали хватает приблизительно на 18 - 20 лет эксплуатации. Штырь заземления из оцинкованной, нержавеющей, и омеднённой стали хватает приблизительно на 40 - 50 лет эксплуатации.

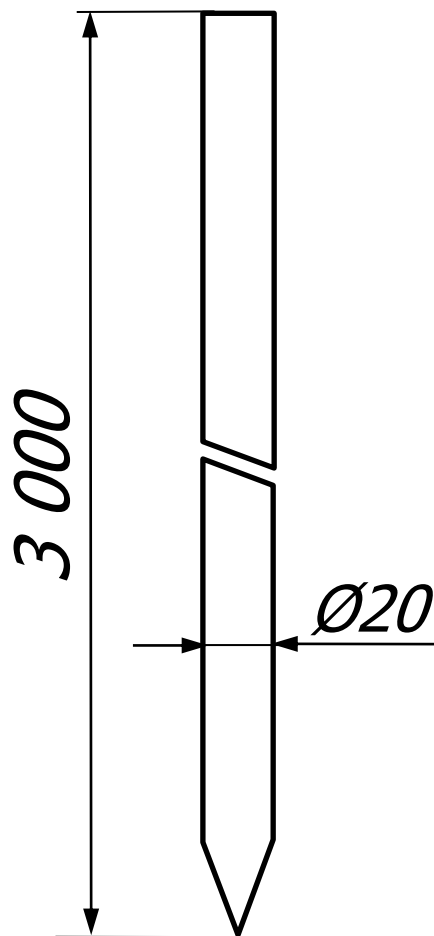


Артикул (код)	Материал	Вес кг.
GR 060601	Штырь заземления 20 мм. оцинкованный St/Zn	22,00
GR 060602	Штырь заземления 20 мм. медный Cu	25,30
GR 060603	Штырь заземления 20 мм. из нержавеющей VA	22,44
GR 060606	Штырь заземления 20 мм. омеднённый St/Cu	22,22
GR 060608	Штырь заземления 20 мм. стальной St	22,00

Штырь заземления выпускается различного диаметра: Ø12 мм., Ø14 мм., Ø16 мм., Ø18 мм. и Ø20 мм. Стержень любого диаметра пригоден для заземления. Толщина во многом зависит от возможности забивания стержня в грунт и сроки его эксплуатации. Штырь заземления бывает из оцинкованной стали St/Zn, меди Cu, нержавеющей стали VA, омеднённой стали St/Cu и стали St. Во многом срок эксплуатации зависит от правильного монтажа заземления. В связи с чем целесообразно доверять монтаж хорошим и грамотным специалистам.

В разделе держатели вы можете посмотреть и подобрать держатели для полосы. А в разделе соединители большой выбор соединителей разных размеров.

Штырь заземления 20 мм. Длина 3 метра



Штырь заземления 20 мм. длиной 3 000 мм. для молниезащиты и заземления выпускается из различных материалов. От материала зависит срок эксплуатации стержня заземления и его сопротивление. Самым долговечным и с более низким сопротивлением является медный штырь заземления. Штырь заземления из оцинкованной, нержавеющей, омеднённой стали и стальное обладают одинаковым сопротивлением. Штырь заземления из стали хватает приблизительно на 18 - 20 лет эксплуатации. Штырь заземления из оцинкованной, нержавеющей, и омеднённой стали хватает приблизительно на 40 - 50 лет эксплуатации.

Артикул (код)	Материал.	Вес кг.
GR 060601	Штырь заземления 20 мм. оцинкованный St/Zn	22,00
GR 060602	Штырь заземления 20 мм. медный Cu	25,30
GR 060603	Штырь заземления 20 мм. из нержавеющей VA	22,44
GR 060606	Штырь заземления 20 мм. омеднённый St/Cu	22,22
GR 060608	Штырь заземления 20 мм. стальной St	22,00

Штырь заземления выпускается различного диаметра: Ø12 мм., Ø14 мм., Ø16 мм., Ø18 мм. и Ø20 мм. Стержень любого диаметра пригоден для заземления. Толщина во многом зависит от возможности забивания стержня в грунт и сроки его эксплуатации. Штырь заземления бывает из оцинкованной стали St/Zn, меди Cu, нержавеющей стали VA, омеднённой стали St/Cu и стали St. Во многом срок эксплуатации зависит от правильного монтажа заземления. В связи с чем целесообразно доверять монтаж хорошим и грамотным специалистам.

Изм.	Лист	№ док	Подп.	Дата	ГРОМОСТАР тел. +7 (495) 664-30-15 www.gromostar.ru	Лист
						0606