

По запросу на E-mail вышлем чертежи в AutoCAD

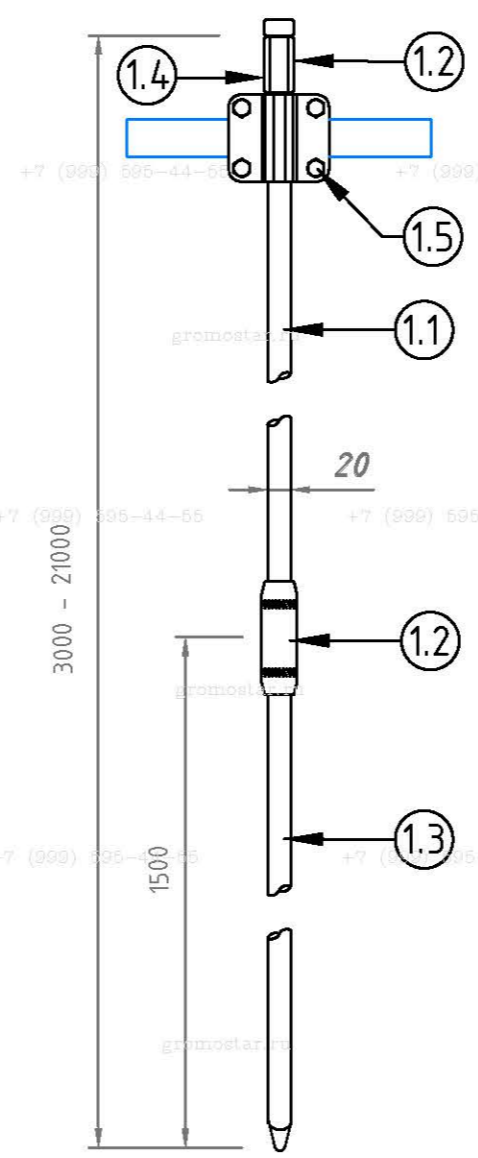
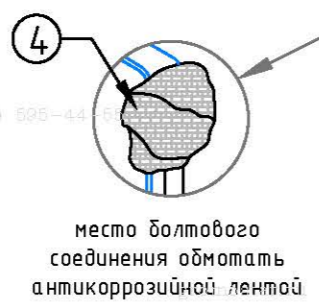
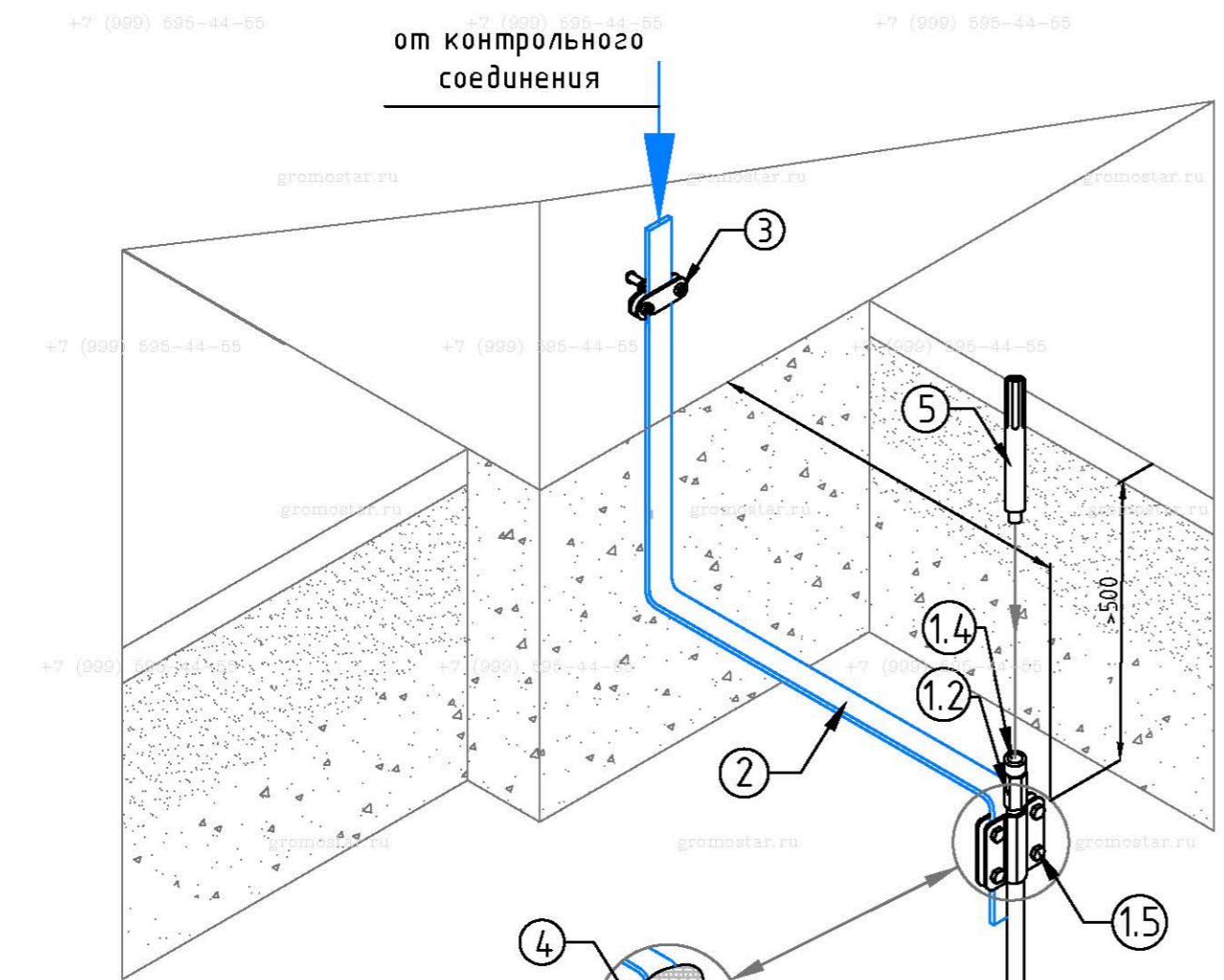


Схема устройства комплекта глубинного заземления $\Phi 20$ мм. из стали

№	Наименование	Артикул
1	Комплект глубинного заземления $\Phi 20$ мм от 3 до 21 метра	GR660319...GR660399
1.1	Стержень заземления $\Phi 20 \times 1500$ мм. с резьбой	GR620329
1.2	Муфта для стержня заземления $\Phi 20$ мм.	GR620359
1.3	Стержень заземления $\Phi 20 \times 1500$ мм. с резьбой острый	GR620339
1.4	Наконечник забивной для стержня с резьбой M20.	GR620370
1.5	Соединитель для полосы 40 мм. и стержня $\Phi 20$ мм.	GR460489
2	Полоса оцинкованная 40x4 мм.	GR520469
3	Фасадный зажим полоса/пруток	GR360419
4	Лента герметик 50 мм.	GR620610
5	Ударная насадка SDS-MAX	GR620690
6	Электропроводящая паста	GR620650

Длина	Артикул	Длина	Артикул	Длина	Артикул
3,0 м.	GR660319	7,5 м.	GR660349	12,0 м.	GR660379
4,5 м.	GR660329	9,0 м.	GR660359	15,0 м.	GR660389
6,0 м.	GR660339	10,5 м.	GR660369	18,0 м.	GR660399

В комплект глубинного заземления входит

Наименование	3 м	4.5 м	6 м	7.5 м	9 м	10.5 м	12 м	15 м	18 м	21 м
Стержень заземления 1 500 мм. с резьбой	1 шт	2 шт	3 шт	4 шт	5 шт	6 шт	7 шт	9 шт	11 шт	13 шт
Муфта соединительная	2 шт	3 шт	4 шт	5 шт	6 шт	7 шт	8 шт	10 шт	12 шт	14 шт
Стержень заземления острый 1 500 мм. с резьбой	1 шт	1 шт	1 шт	1 шт	1 шт	1 шт	1 шт	1 шт	1 шт	1 шт
Наконечник забивной для стержня с резьбой	1 шт	1 шт	1 шт	1 шт	1 шт	1 шт	1 шт	1 шт	1 шт	1 шт
Лента герметик	1 шт	1 шт	1 шт	1 шт	1 шт	1 шт	1 шт	1 шт	1 шт	1 шт
Электропроводящая паста	1 шт	1 шт	1 шт	1 шт	1 шт	1 шт	1 шт	1 шт	1 шт	1 шт
Соединитель для полосы 40 мм. и стержня $\Phi 20$ мм.	1 шт	1 шт	1 шт	1 шт	1 шт	1 шт	1 шт	1 шт	1 шт	1 шт

Комплект глубинного заземления $\Phi 20$ мм

арт. GR660319.....GR660399

Предназначен для выполнения заземления.

Стержни соединять между собой с помощью резьбовых муфт. Для уменьшения переходного сопротивления между стержнями и защиты резьбовых соединений использовать токопроводящую пасту арт. GR620650

Стержни углублять в землю с помощью кувалды или ударного инструмента (дополнительно нужна ударная насадка SDS-Max арт. GR620690)

Изм.	Кол.уч.	Лист	№ Док.	Подп.	Дата
Разработал					
Проверил					
Т.контр.					
Н.контр.					
Утвердил.					

Альбом типовых технических решений для устройства молниезащиты и заземления

Схема устройства глубинного заземления	Стадия	Лист	Листов
РП	1	13	

Схема устройства глубинного заземления длиной от 3 до 18 метров диаметром 20 мм. из стали

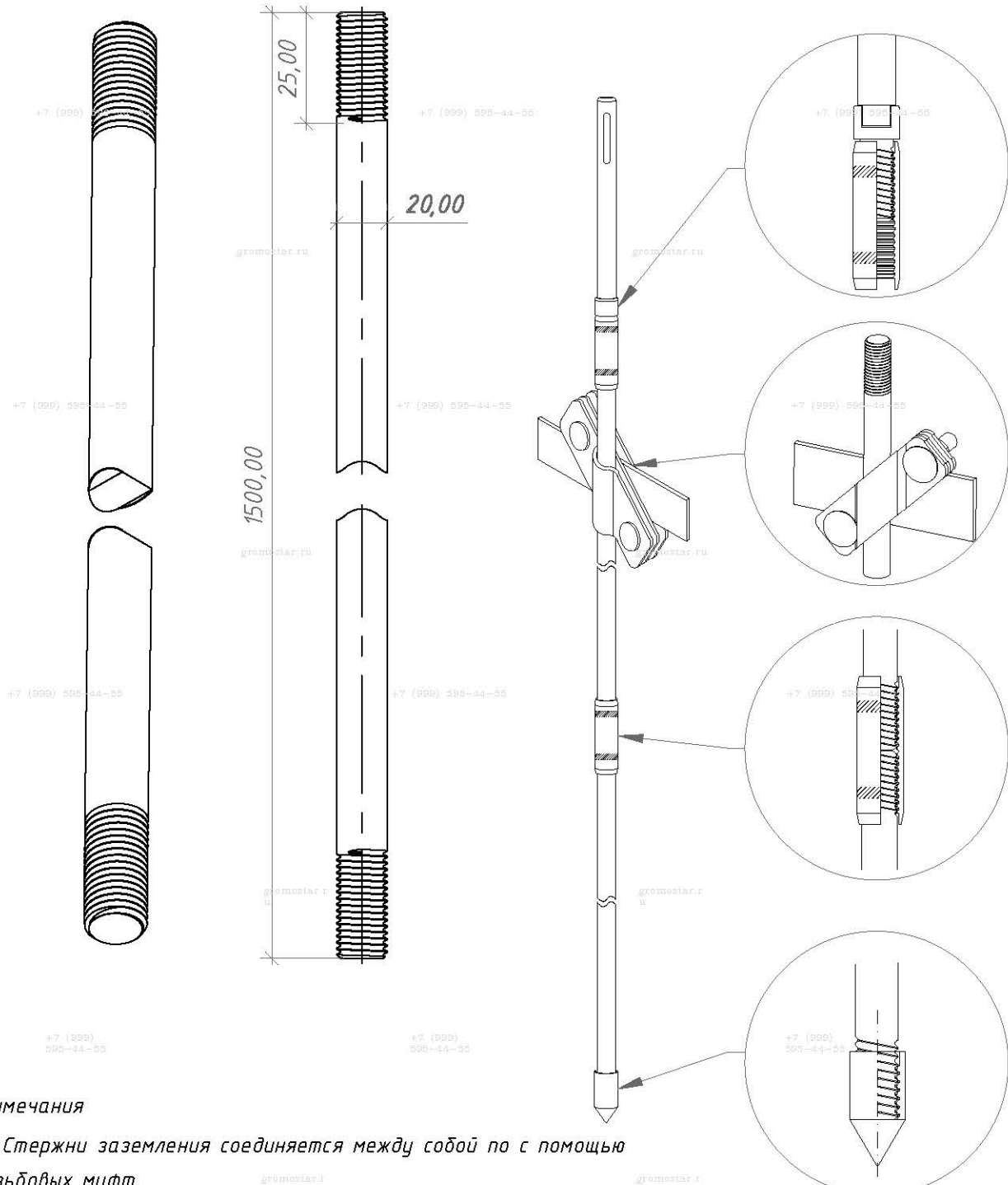
ООО «Стройплаза»
+7 (999) 595-44-55 gromostar.ru
z6643015@yandex.ru

Согласованно

Взам. инв. №

Подп. и дата

Инв. № подл.



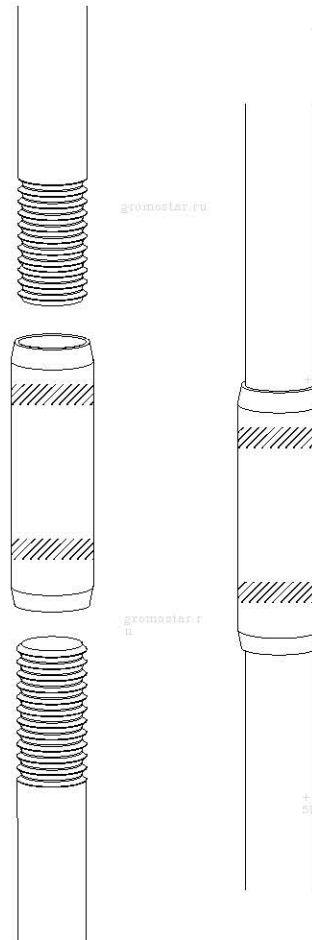
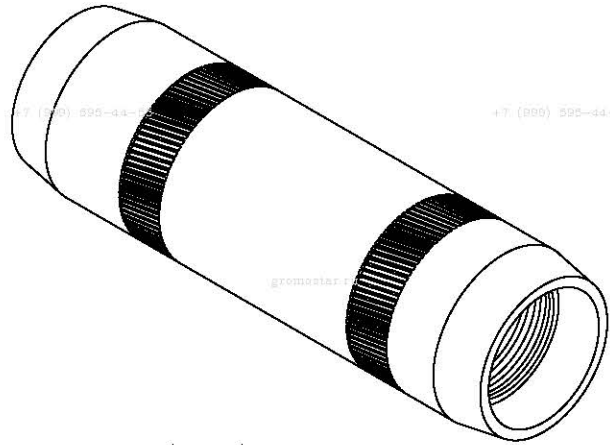
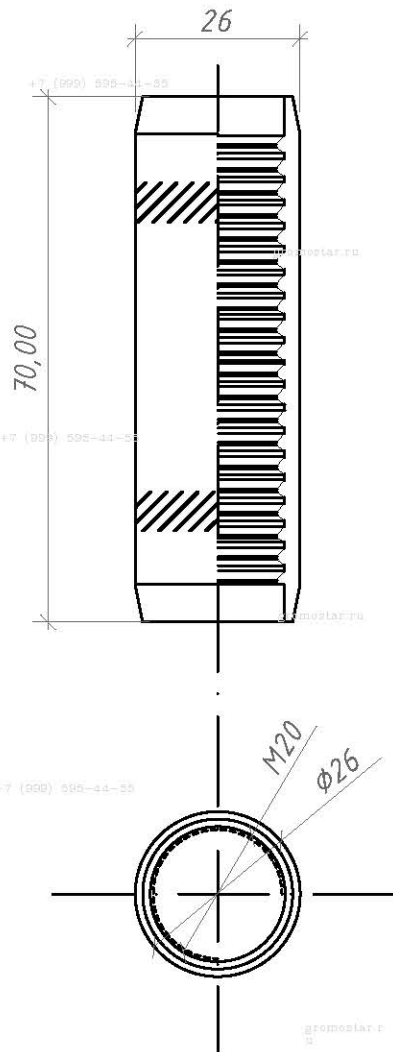
Примечания

1. Стержни заземления соединяются между собой по с помощью резьбовых муфт.
2. Погружаются в грунт с помощью насадки SDS-Max для отбойного молотка.
3. Рекомендуемая максимальная глубина монтажа до 21 метр.
4. Для уменьшения переходного сопротивления дополнительно использовать токопроводящую пасту.

Инв. № дубл.	Подпись и дата
Взам. инв. №	
Подпись и дата	
Инв. № подл.	

Изм.	Лист	№ докумен.	Подпись	Дата
Разработал				
Проверил				
Т.контр.				
Н.контр.				
Утвердил.				

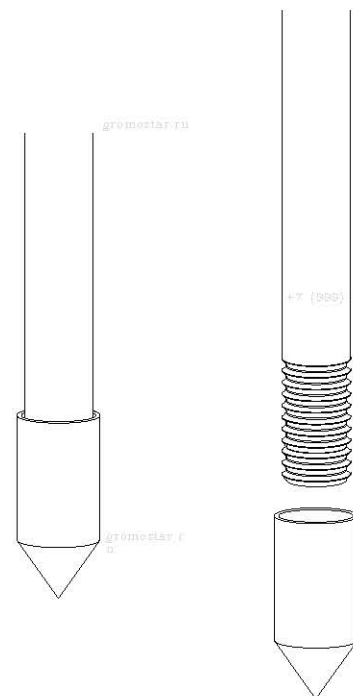
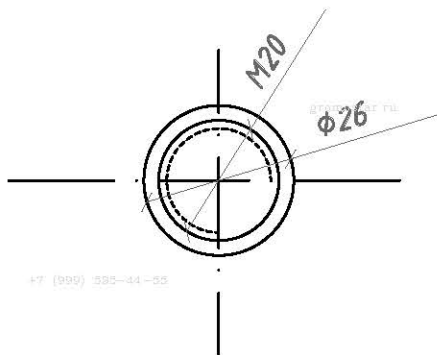
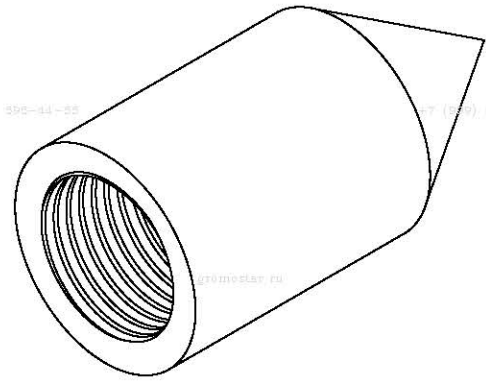
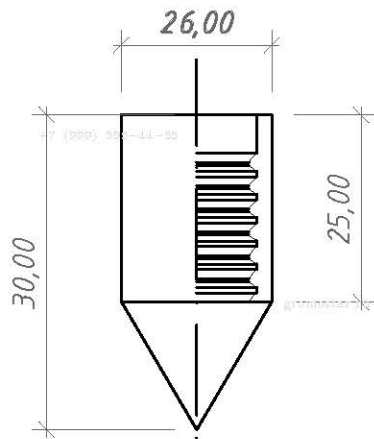
Альбом типовых технических решений для устройства молниезащиты и заземления		
Схема устройства глубинного заземления		Стадия
Стержень заземления 1 500 мм. диаметром 20 мм. с резьбой М20 из стали арт. GR620329		Лист 2
000 «Стройплаза» +7 (999) 595-44-55 gromostar.ru z6643015@yandex.ru		Листов 13



Примечания:

1. Для соединения стержней заземления.
2. Дополнительные накатки для затяжки ключом.
3. Используется для всех типов почв.
4. Для уменьшения переходного сопротивления дополнительно использовать токопроводящую пасту.

Инв. № дубл.	Подпись и дата							
Взам. инв. №								
Инв. № подл.	Подпись и дата							
Изм.	Лист	№ докумен.	Подпись	Дата	Альбом типовых технических решений для устройства молниезащиты и заземления			
								Схема устройства глубинного заземления
Разработал					Стадия	Лист	Листов	
							4	13
					Муфта соединительная заземления M20 из стали арт. GR620359			
					ООО «Стройплаза» +7 (999) 595-44-55 gromostar.ru z6643015@yandex.ru			



Примечания:

1. Вкручивается на первый стержень заземления для погружения в почву.
2. Используется для всех типов почв.
3. Для уменьшения переходного сопротивления дополнительно использовать токопроводящую пасту.

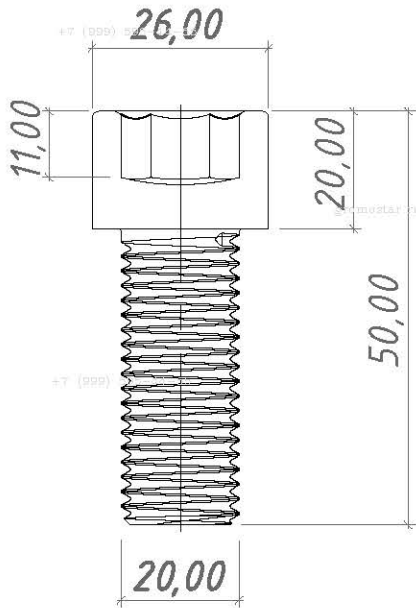
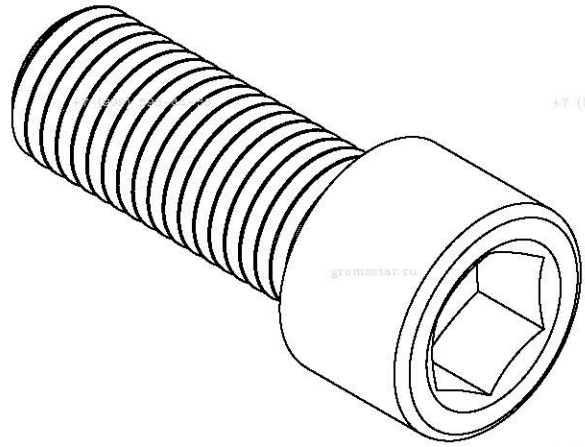
Инв. № подл.	Т.контр.	Н.контр.	Утвердил.	Изм.	Лист	№ докумен.	Подпись	Дата	Альбом типовых технических решений для устройства молниезащиты и заземления	Стадия	Лист	Листов	Подпись и дата
													Инв. № дубл.
									Наконечник заостренный для стержня заземления 1 500 мм. диаметром 20 мм. с резьбой M20 из стали арт. GR620360	ООО «Стройплаза» +7 (999) 595-44-55 gromostar.ru z6643015@yandex.ru			Инв. № дубл.
													Подпись и дата

+7 (999) 595-44-55

+7 (999) 595-44-55

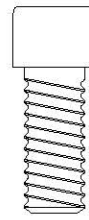
gromostar.ru

gromostar.ru

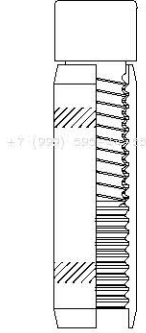


+7 (999) 595-44-55

+7 (999) 595-44-55



gromostar.ru

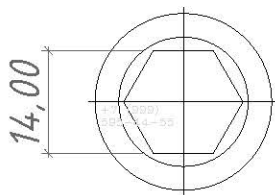


+7 (999) 595-44-55

+7 (999) 595-44-55

gromostar.ru

gromostar.ru



Примечания:

1. Передает удары электрического молота на стержень заземления.
2. Многократное использование.
3. Материал: сталь повышенной прочности.

+7 (999) 595-44-55

gromostar.ru

gromostar.ru

+7 (999) 595-44-55

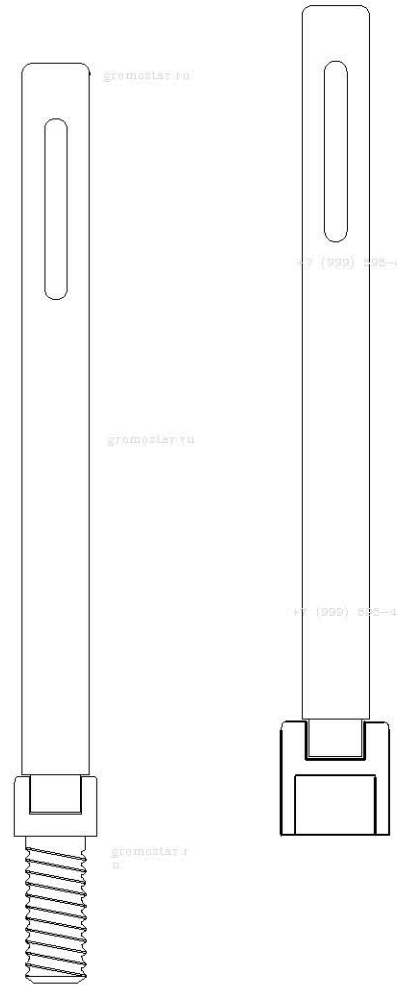
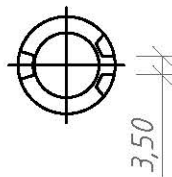
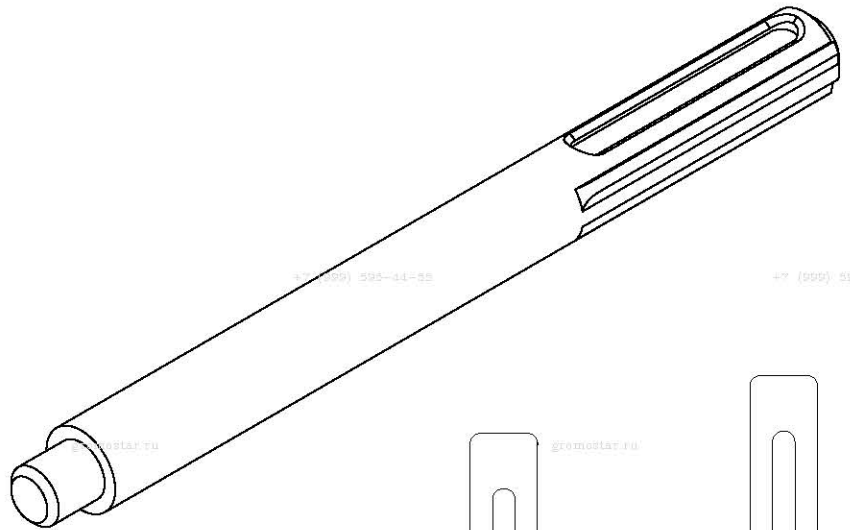
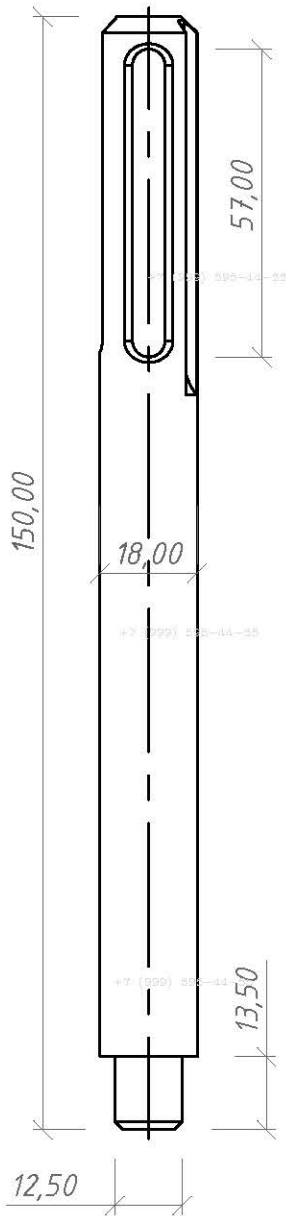
+7 (999) 595-44-55

+7 (999) 595-44-55

Инв. № подл.	Подпись и дата
	Инв. № дубл.
Инв. № подл.	Взам. инв. №
	Подпись и дата

Изм.	Лист	№ докумен.	Подпись	Дата
Разработал				
Проверил				
Т.контр.				
Н.контр.				
Утвердил.				

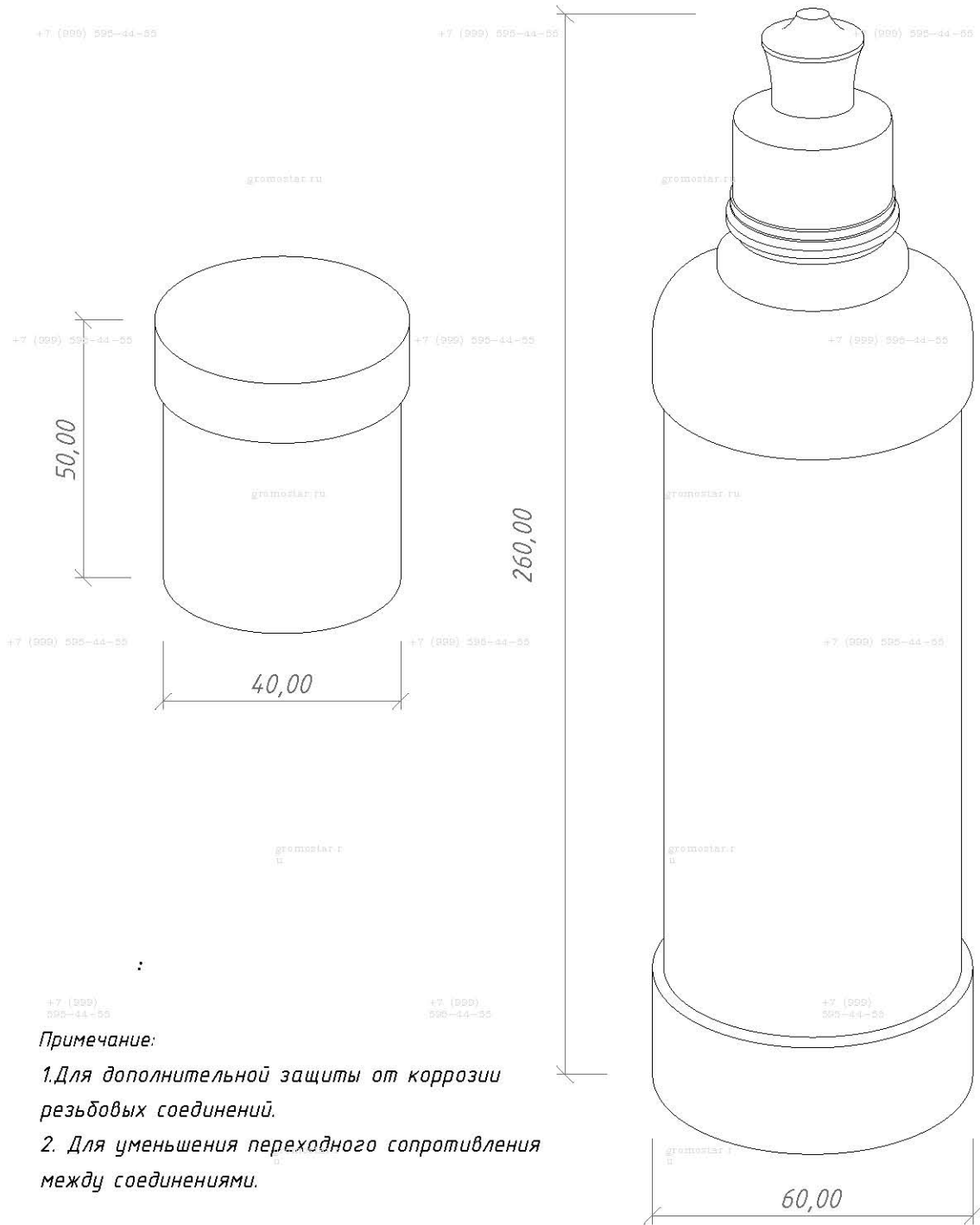
Альбом типовых технических решений для устройства молниезащиты и заземления		
Стадия	Лист	Листов
	6	13
Винт забивной для стержня заземления 1 500 мм. диаметром 20 мм. с резьбой M20 из стали арт. GR620370		ООО «Стройплаза» +7 (999) 595-44-55 gromostar.ru z6643015@yandex.ru



Примечание:

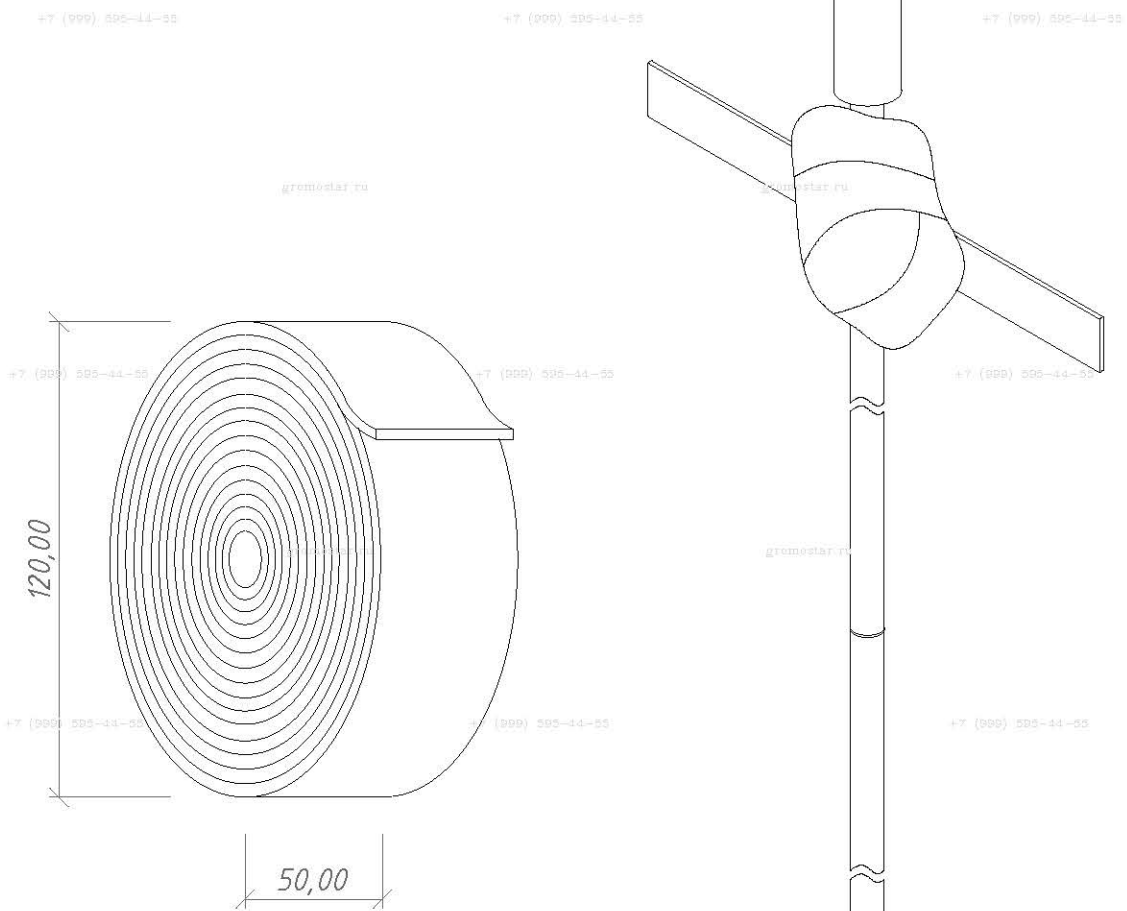
1. Для забивания стержней отбойным молотком
2. Наружное отверстие для хвостовика SDS Max
3. Использование многогранное
4. Материал: сталь повышенной прочности (St/Zn)

Инв. № подл.	Изм.	Лист	№ докумен.	Подпись	Дата	Альбом типовых технических решений для устройства молниезащиты и заземления	Стадия	Лист	Листов	000 «Стройплаза» +7 (999) 595-44-55 gromostar.ru z6643015@yandex.ru				
											Схема устройства глубинного заземления	7	13	
Инд. № дубл.	Взам. инв. №	Подпись и дата	Изм.	Лист	№ докумен.	Подпись	Дата	Изм.	Лист	№ докумен.	Подпись	Дата		
Инд. № подл.	Изм.	Лист	№ докумен.	Подпись	Дата	Насадка для забивания заземления SDS- MAX из стали арт. GR620690	Стадия	Лист	Листов	000 «Стройплаза» +7 (999) 595-44-55 gromostar.ru z6643015@yandex.ru				
Разработал	Прововерил	Т.контр.	Изм.	Лист	№ докумен.	Подпись	Дата	Изм.	Лист	№ докумен.	Подпись	Дата		
Изм.	Лист	№ докумен.	Подпись	Дата	Изм.	Лист	№ докумен.	Подпись	Дата	Изм.	Лист	№ докумен.	Подпись	Дата



Примечание:
 1. Для дополнительной защиты от коррозии резьбовых соединений.
 2. Для уменьшения переходного сопротивления между соединениями.

Инв. № подл.	Подпись и дата		Инв. № дубл.	Подпись и дата	
	Взам. инв. №			Взам. инв. №	
Инв. № подл.	Подпись и дата		Альбом типовых технических решений для устройства молниезащиты и заземления Схема устройства глубинного заземления		
	Изм.	Лист	№ докумен.	Подпись	Дата
	Разработал				
	Прововерил				
	Т.контр.	+7 (999) 595-44-55			
	Н.контр.				
Утвердил.					
			Стадия Лист 8 Листов 13		
			ООО «Стройплаза» +7 (999) 595-44-55 gromostar.ru z6643015@yandex.ru		

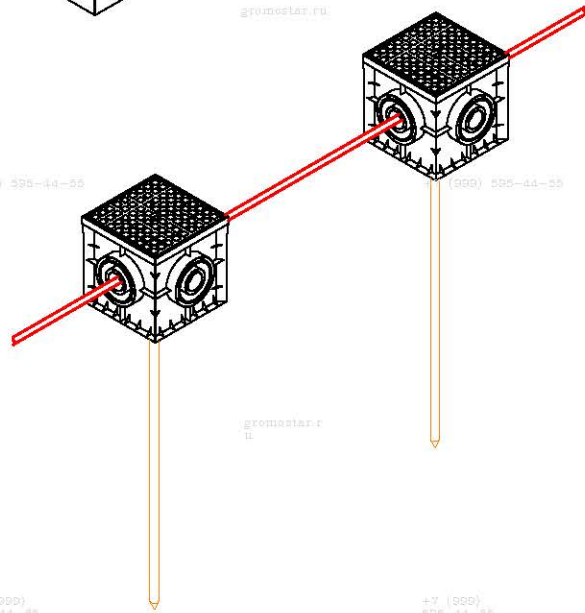
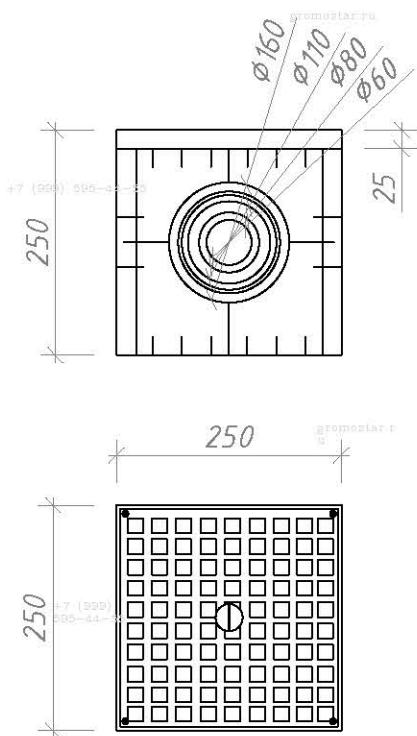
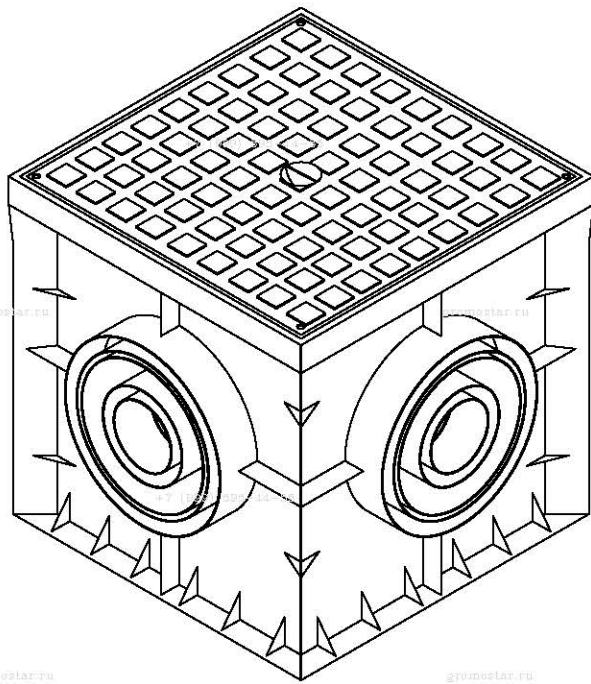


Примечание

1. Антикоррозионная защита соединений в земле.
2. Блокирует доступ влаги в местах соединения.
3. Нетканый материал со специальным покрытием.
4. Расход ленты - 0,5-1 м для одного соединения.

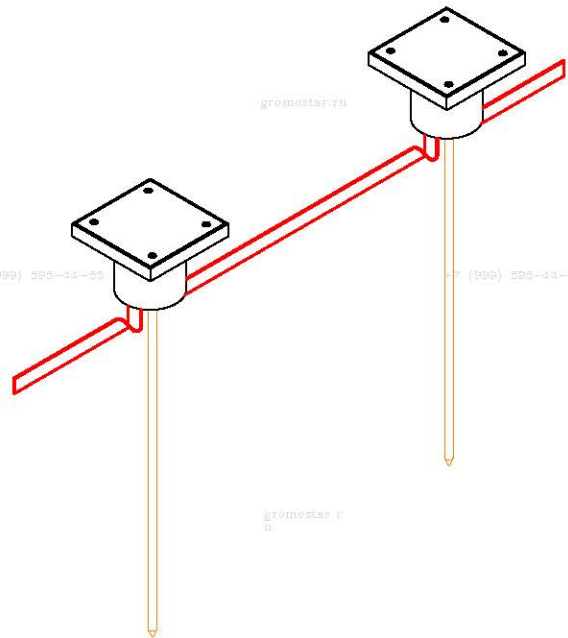
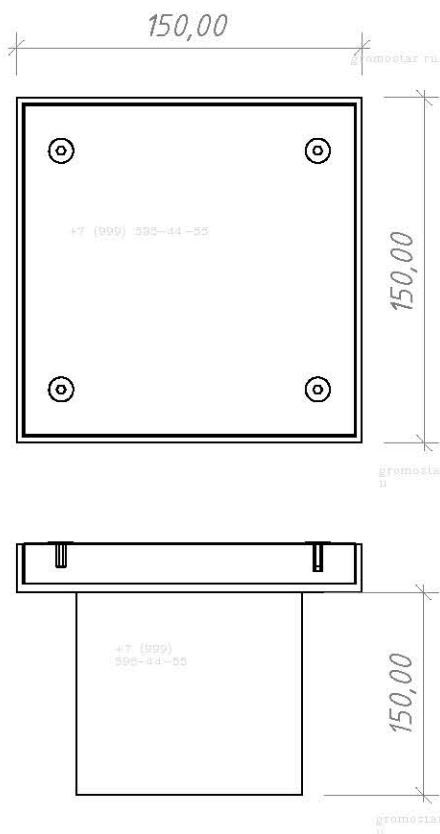
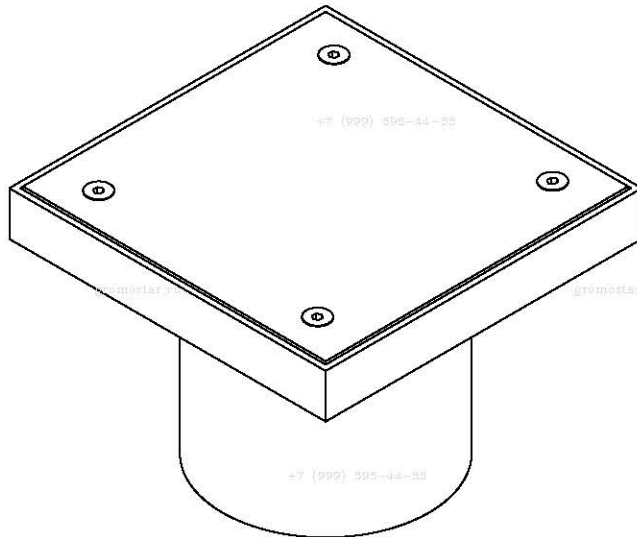
Инв. № подл.	Подпись и дата
Т.контр.	Подпись и дата
Н.контр.	Подпись и дата
Утвердил.	Подпись и дата
Изм.	Подпись и дата
Лист	Подпись и дата
№ докумен.	Подпись и дата
Подпись	Подпись и дата
Дата	Подпись и дата

Альбом типовых технических решений для устройства молниезащиты и заземления					
Изм.	Лист	№ докумен.	Подпись	Дата	
Разработал					
Прововерил					
Т.контр.					
Н.контр.					
Утвердил.					
Схема устройства глубинного заземления			Стадия	Лист	Листов
				9	13
Лента герметик арт. GR620610			ООО «Стройплаза» +7 (999) 595-44-55 gromostar.ru z6643015@yandex.ru		



Примечания:
 1. Для осмотра и ревизии контрольного соединения проводников в земле.

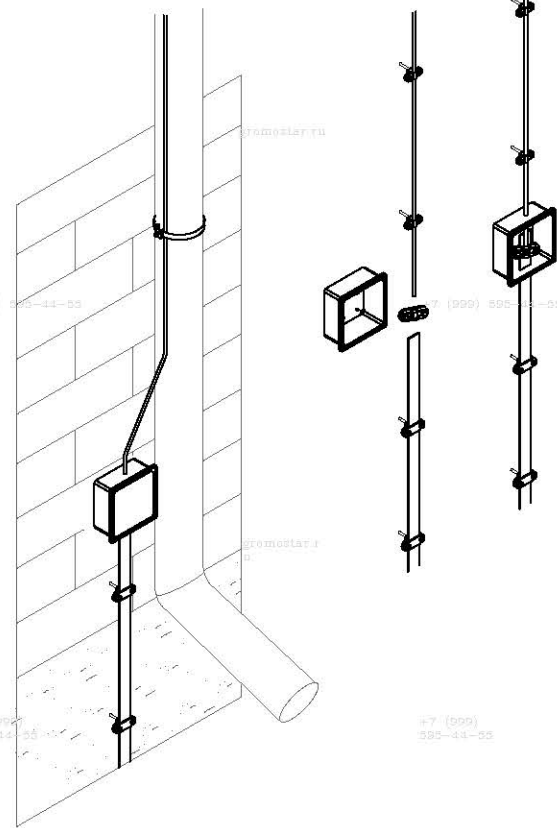
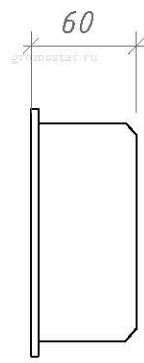
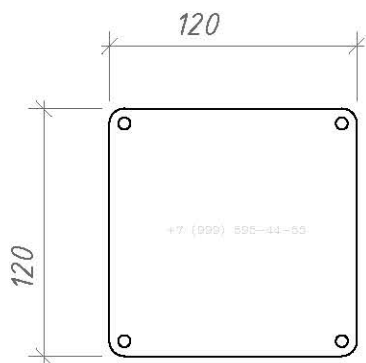
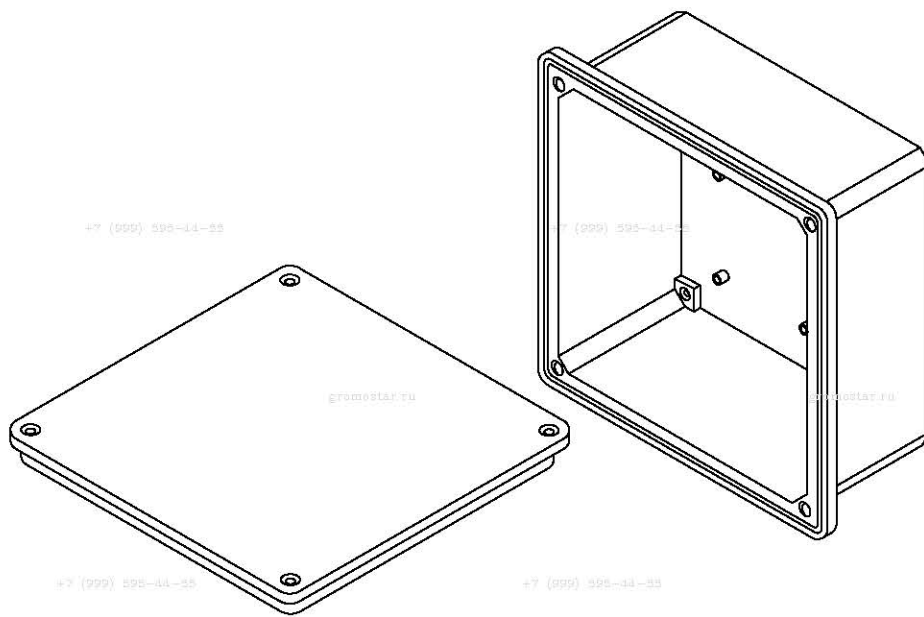
Инв. № подл.	Изм.	Лист	№ докумен.	Подпись	Дата	Альбом типовых технических решений для устройства молниезащиты и заземления	Стадия	Лист	Листов					
										Разработал				
Инв. № подл.	Изм.	Лист	№ докумен.	Подпись	Дата	Схема устройства глубинного заземления		10	13					
										Прововерил				
										Т.контр.				
Инв. № подл.	Изм.	Лист	№ докумен.	Подпись	Дата	Ревизионный колодец арт. GR620660	ООО «Стройплаза» +7 (999) 595-44-55 gromostar.ru z6643015@yandex.ru							
							Н.контр.							
Инв. № подл.	Изм.	Лист	№ докумен.	Подпись	Дата									
										Утвердил.				
Взам. инв. №	Инв. № дубл.	Подпись и дата	Подпись и дата	Подпись и дата	Подпись и дата									



Примечание

1. Для осмотра и ревизии контрольного соединения проводников в земле.

Инв. № подл.	Изм.	Лист	№ докумен.	Подпись	Дата	Альбом типовых технических решений для устройства молниезащиты и заземления	Стадия	Лист	Листов
Инв. № подл.	Изм.	Лист	№ докумен.	Подпись	Дата	Лпк смотровой арт. GR620670	ООО «Стройплаза» +7 (999) 595-44-55 gromostar.ru z6643015@yandex.ru		
Инд. № дубл.	Взам. инв. №	Подпись и дата	Подпись и дата	Подпись и дата	Подпись и дата				

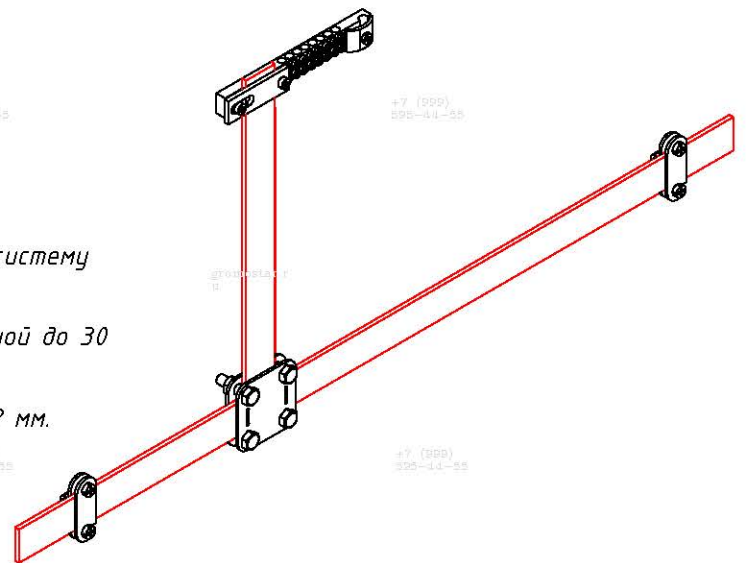
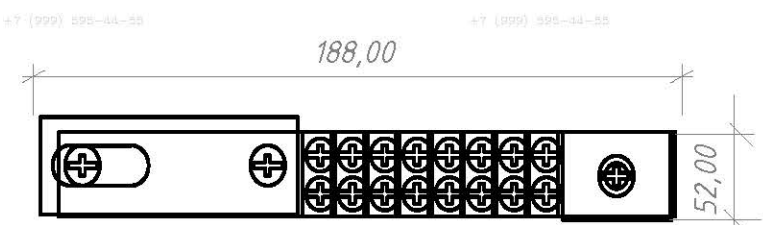
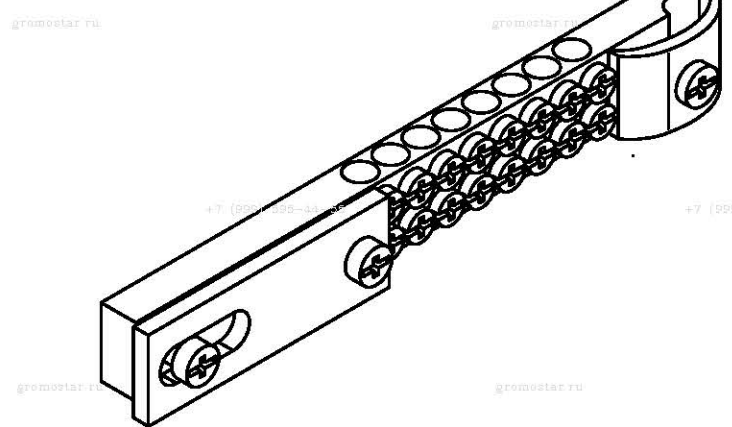


Примітки:

1. Для осмотра и ревизии контрольного соединения проволоки и с полосой заземления.
2. Фасадную коробку рекомендовано использовать с встроеным соединителем.

Инв. № подл.	Подпись и дата
	Инв. № дубл.
Инв. № подл.	Взам. инв. №
	Подпись и дата

Альбом типовых технических решений для устройства молниезащиты и заземления				
Изм.	Лист	№ докумен.	Подпись	Дата
Разработал				
Прововерил				
Т.контр.				
Н.контр.				
Утвердил.				
Схема устройства глубинного заземления			Стадия	Лист
Фасадная коробка с соединителем арт. GR620680				12
ООО «Стройплаза» +7 (999) 595-44-55 gromostar.ru z6643015@yandex.ru			Листов	13



Примечания:

1. Для подключения проводников в общую систему заземления и выравнивания потенциалов.
2. Подключение плоского проводника шириной до 30 мм.
3. Подключение круглого проводника Ø8-12 мм.

Инв. № подл.	Подпись и дата
Изм.	Инд. № дубл.
Т.контр.	Взам. инв. №
Н.контр.	Подпись и дата
Утвердил.	

+7 (999) 595-44-55					+7 (999) 595-44-55			+7 (999) 595-44-55		
					Альбом типовых технических решений для устройства молниезащиты и заземления					
Изм.	Лист	№ докумен.	Подпись	Дата	Схема устройства глубинного заземления			Стадия	Лист	Листов
Разработал									13	13
Прововерил					Шина уравнивания потенциалов арт. GR620631			ООО «Стройплаза» +7 (999) 595-44-55 gromostar.ru z6643015@yandex.ru		
Т.контр.										
Н.контр.										
Утвердил.										