

По запросу на E-mail вышлим чертежи в AutoCAD

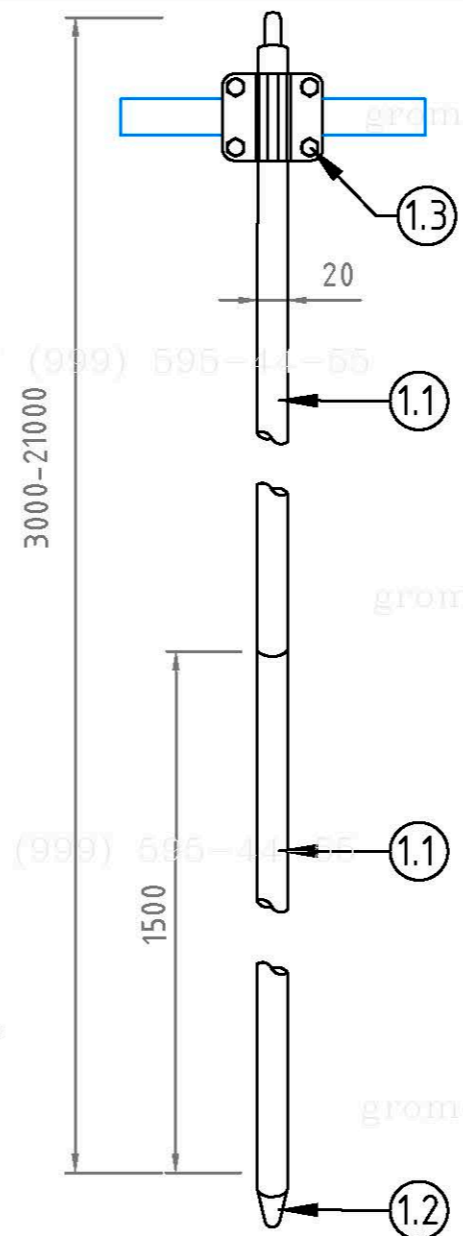
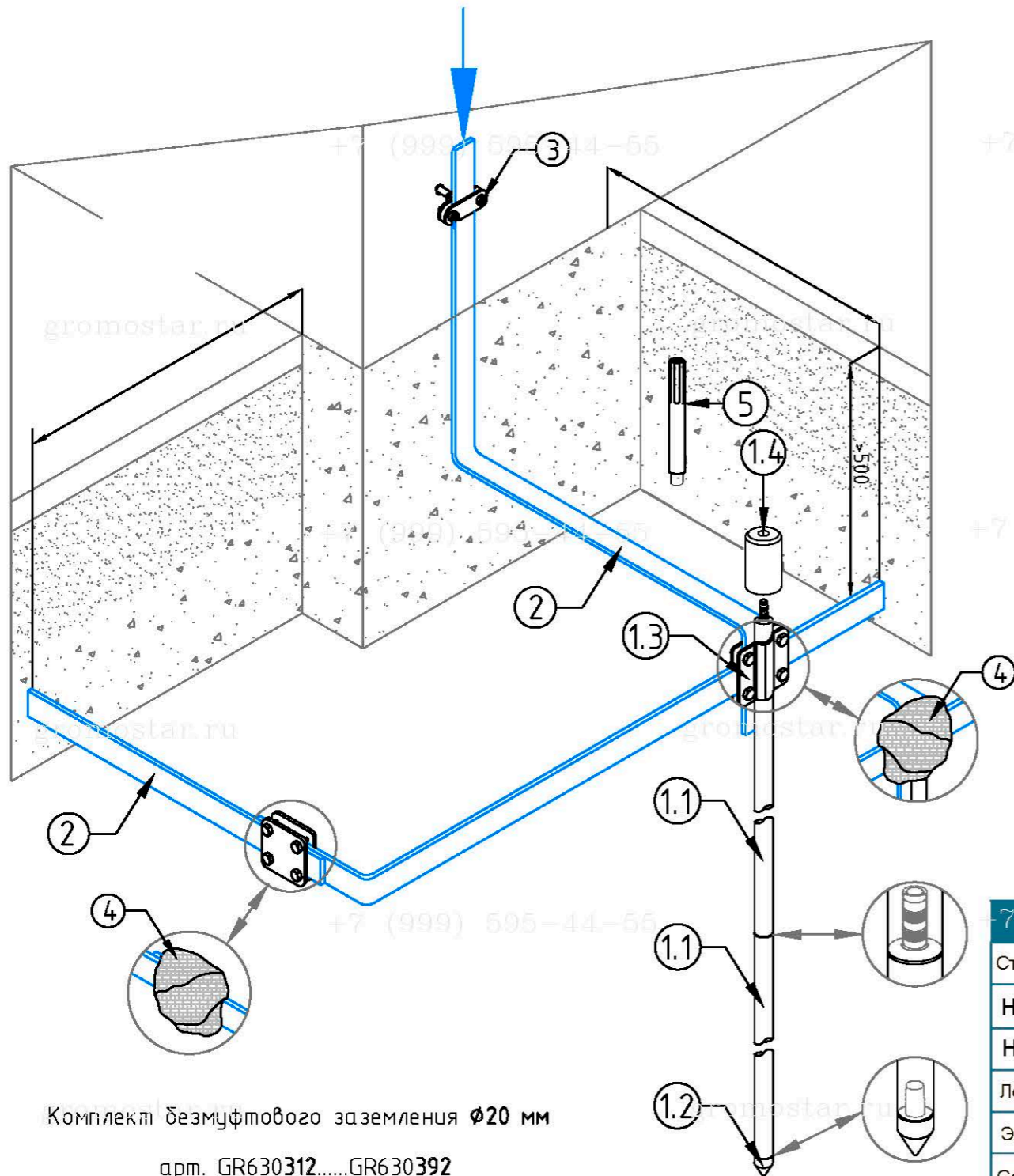


Схема устройства комплекта безмуфтового заземления $\Phi 20$ мм. из меди

№	Наименование	Артикул
1	Комплект безмуфтового заземления $\Phi 20$ мм от 3 до 21 м.	GR630311...GR630391
1.1	- Стержень заземления $\Phi 20 \times 1500$ мм. безмуфтовой	GR620342
1.2	- Наконечник заостренный для стержня $\Phi 20$ мм.	GR620380
1.3	- Соединитель для полосы 40 мм. и стержня $\Phi 20$ мм.	GR460482
1.4	- Наконечник забивной для стержня M20.	GR620390
2	Полоса оцинкованная 40x4 мм.	GR520461
3	Фасадный зажим полоса/пруток	GR360411
4	Лента герметик 50 мм.	GR620610
5	Ударная насадка SDS-MAX	GR620690
6	Электропроводящая паста	GR620650

Длина	Артикул	Длина	Артикул	Длина	Артикул
3,0 м.	GR630312	7,5 м.	GR630342	12,0 м.	GR630372
4,5 м.	GR630322	9,0 м.	GR630352	15,0 м.	GR630382
6,0 м.	GR630332	10,5 м.	GR630362	18,0 м.	GR630392

В комплект безмуфтового заземления входит

Наименование	3 м	4,5 м	6 м	7,5 м	9 м	10,5 м	12 м	15 м	18 м	21 м
Стержень заземления 1 500 мм. безмуфтовый	2 шт	3 шт	4 шт	5 шт	6 шт	7 шт	9 шт	11 шт	13 шт	15 шт
Наконечник заостренный для стержня	1 шт	1 шт	1 шт	1 шт	1 шт	1 шт	1 шт	1 шт	1 шт	1 шт
Наконечник забивной для стержня	1 шт	1 шт	1 шт	1 шт	1 шт	1 шт	1 шт	1 шт	1 шт	1 шт
Лента герметик	1 шт	1 шт	1 шт	1 шт	1 шт	1 шт	1 шт	1 шт	1 шт	1 шт
Электропроводящая паста	1 шт	1 шт	1 шт	1 шт	1 шт	1 шт	1 шт	1 шт	1 шт	1 шт
Соединитель для полосы 40 мм. и стержня $\Phi 20$ мм.	1 шт	1 шт	1 шт	1 шт	1 шт	1 шт	1 шт	1 шт	1 шт	1 шт

Комплект безмуфтового заземления $\Phi 20$ мм

арт. GR630312.....GR630392

Предназначен для выполнения заземления.

Стержни соединять между собой с помощью втулки. Для уменьшения переходного сопротивления между стержнями и защиты резьбовых соединений использовать токопроводящую пасту арт. GR620650

Стержни углублять в землю с помощью кувалды или ударного инструмента (дополнительно нужна ударная насадка SDS-Max арт. GR620690)

Изм.	Кол.уч.	Лист	№ Док.	Подп.	Дата
Разработал					
Проверил					
Т.контр.					
Н.контр.					
Утвердил.					

Альбом типовых технических решений для устройства молниезащиты и заземления

Схема устройства безмуфтового заземления

Стадия	Лист	Листов
РП	1	11

Схема устройства безмуфтового заземления длиной от 3 до 18 метров диаметром 20

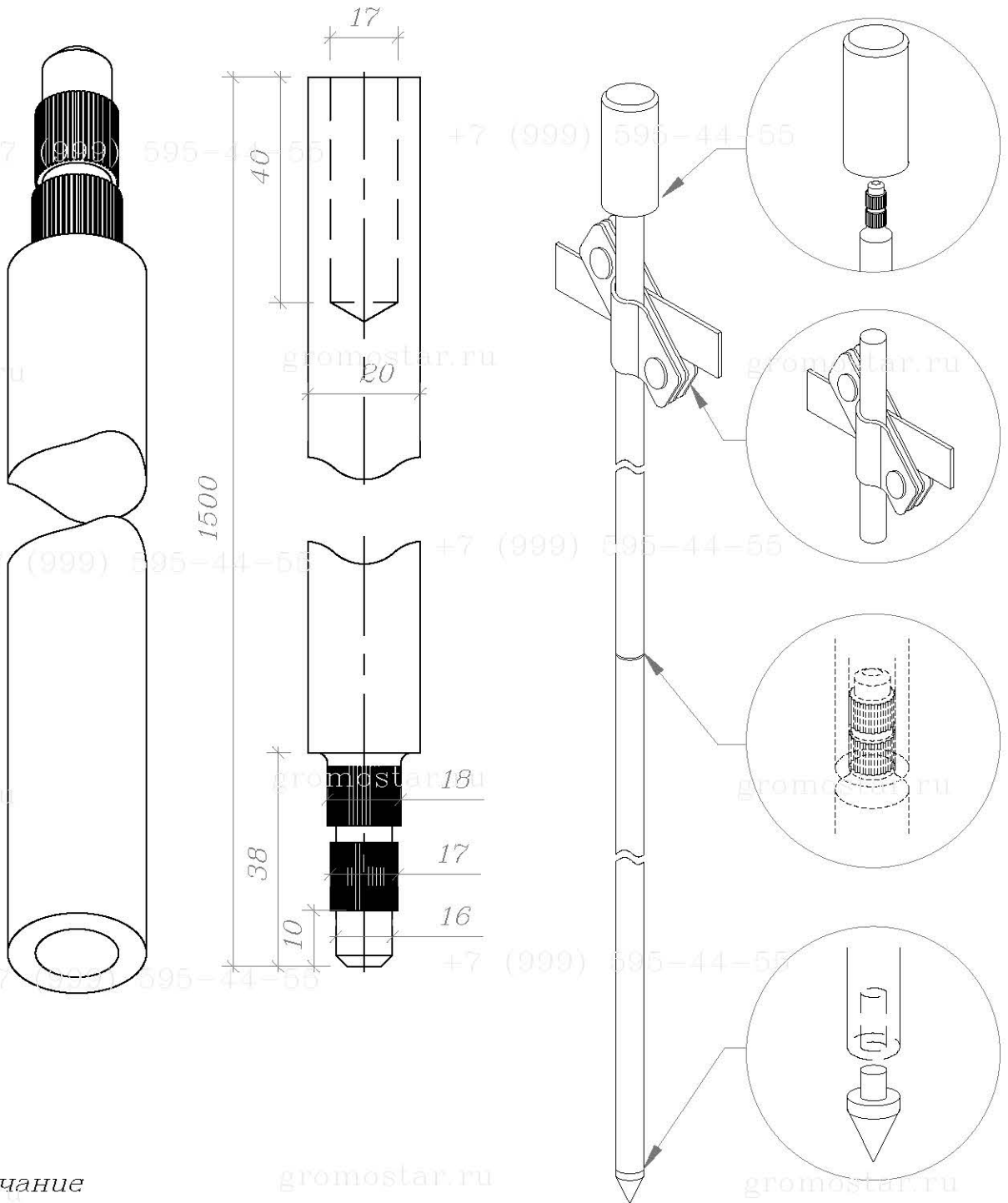
ООО «Стройплаза»
+7 (999) 595-44-55 gromostar.ru
z6643015@yandex.ru

Согласованно

Взам. инв. №

Подп. и дата

Инв. № подл.



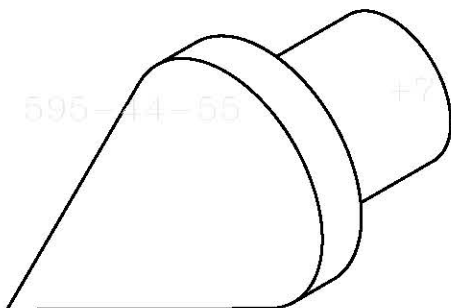
Примечание

1. Стержни соединяются между собой без муфт: на одном конце стержня имеется насечки, а другом отверстие для запрессовка.
2. Забиваются стержни с помощью насадок для отбойного молотка или кувалдой.
3. Рекомендуемая максимальная глубина монтажа до 21 метров.

Инв. № подл.	Инд. № дубл.	Взам. инв. №	Подпись и дата		Альбом типовых технических решений для устройства молниезащиты и заземления	Стадия Лист Листов
			Инд. № дубл.	Подпись и дата		
Инд. № подл.	Инд. № дубл.	Взам. инв. №	Разработал		Схема устройства безмуфтового заземления	2 11
			Прововерил			
			Т.контр.			
			Н.контр.			
			Утвердил.		Стержень заземления 1 500 мм. диаметром 20 мм. безмуфтовый из меди арт. GR620342	ООО «Стройплаза» +7 (999) 595-44-55 gromostar.ru z6643015@yandex.ru

+7 (999) 595-44-55

+7 (999) 595-44-55



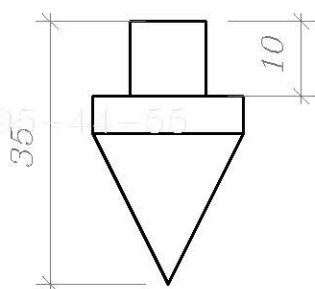
gromostar.ru

gromostar.ru

gromostar.ru

+7 (999) 595-44-55

+7 (999) 595-44-55



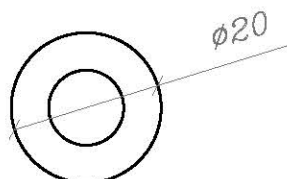
gromostar.ru

gromostar.ru

gromostar.ru

+7 (999) 595-44-55

+7 (999) 595-44-55



Подпись и дата	
Инв. № дубл.	
Взам. инв. №	
Подпись и дата	
Инв. № подл.	

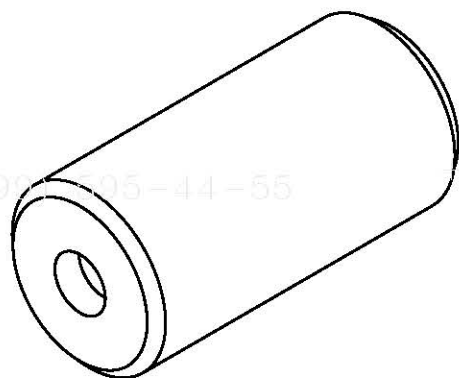
Примечание

1. Монтируется на первый стержень для погружения в грунт
Покрывается слоем цинка 70–100 мкм.
2. Используется для всех типов почвы.

					Альбом типовых технических решений для устройства молниезащиты и заземления		
Изм.	Лист	№ докумен.	Подпись	Дата			
Разработал					Схема устройства безмуфтового заземления		
Проводерил							
Т.контр.					Стадия	Лист	Листов
						3	11
Н.контр.					000 «Стройплаза» +7 (999) 595-44-55 gromostar.ru z6643015@yandex.ru		
Утвердил.							
					Наконечник заострённый для стержня безмуфтового диаметром 20 мм. из стали арт. GR620381		

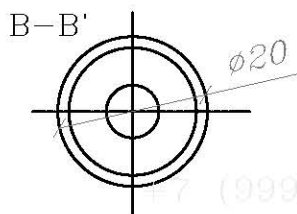
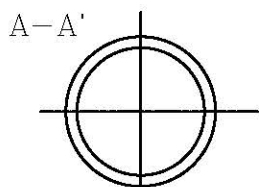
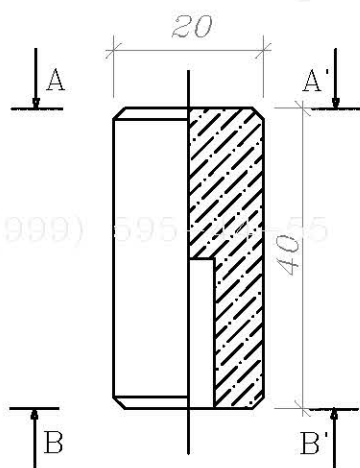
+7 (999) 595-44-55

+7 (999) 595-44-55



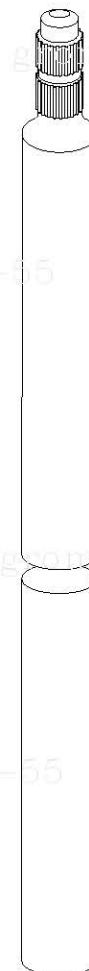
+7 (999) 595-44-55

+7 (999) 595-44-55



+7 (999) 595-44-55

+7 (999) 595-44-55



Подпись и дата	
Инв. № дубл.	
Взам. инв. №	
Подпись и дата	
Инв. № подл.	

Примечание

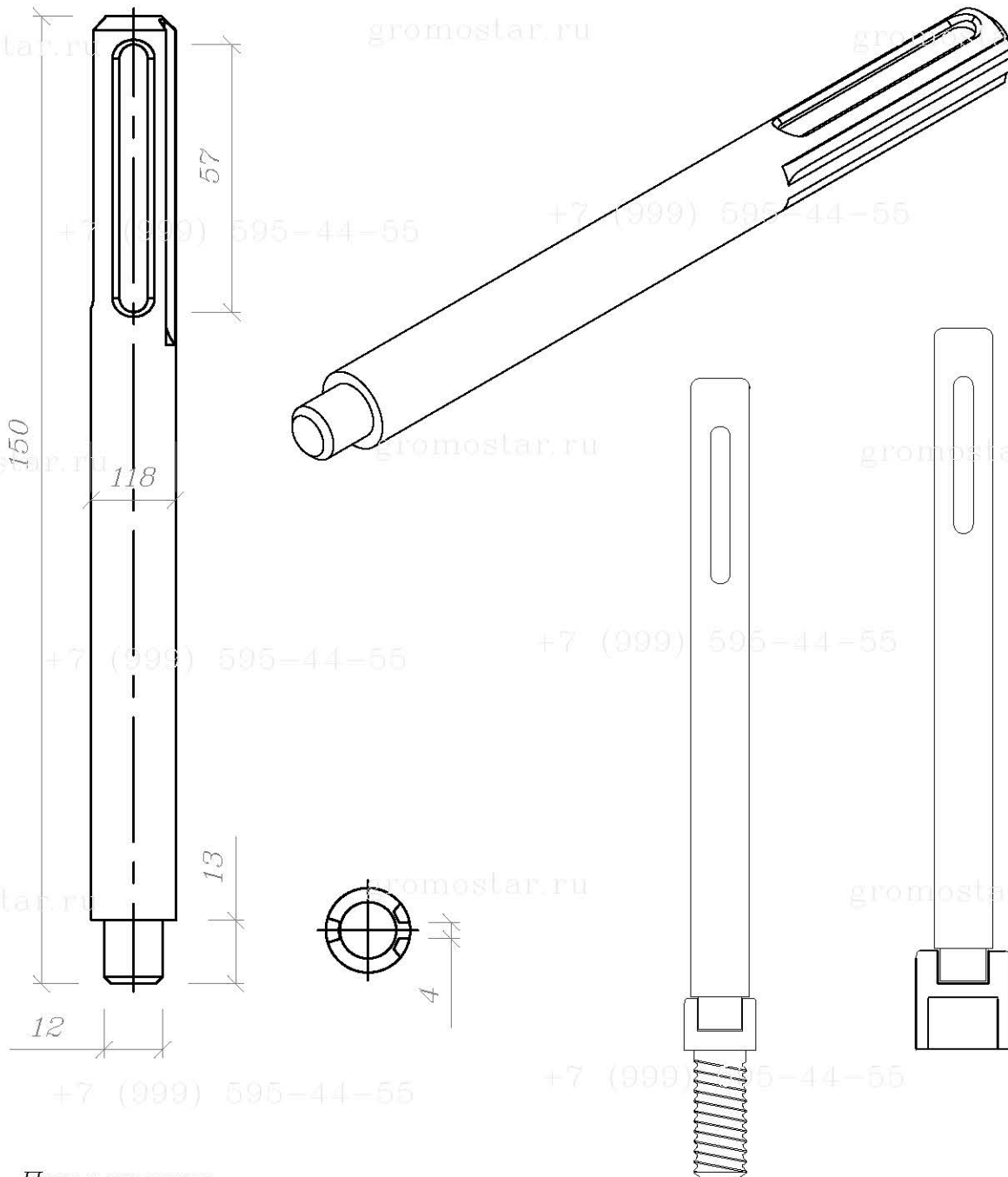
1. Предназначена для забивания стержней кувалдой или перфоратором.
2. Использование многоразовое.
3. Материал: сталь повышенной прочности.

+7 (999) 595-44-55

+7 (999) 595-44-55

Альбом типовых технических решений для устройства молниезащиты и заземления

Изм.	Лист	№ докумен.	Подпись	Дата	Стадия	Лист	Листов
Разработал					Схема устройства безмуфтового заземления	4	11
Проверил							
Т.контр.							
Н.контр.					000 «Стройплаза» +7 (999) 595-44-55 gromostar.ru z6643015@yandex.ru		
Утвердил.					Наконечник забивной для стержня заземления 1 500 мм. диаметром 20 мм. безмуфтового из стали арт. GR620391		



Примечание

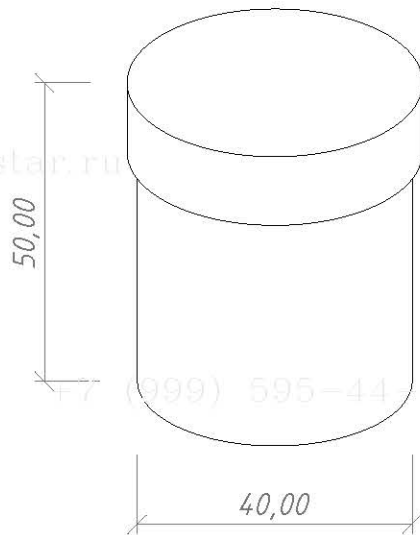
1. Для забивания стержней отбойным молотком
2. Наружное отверстие для хвостовика SDS Max
3. Использование многоразовое
4. Материал: сталь повышенной прочности (St/Zn)

Инв. № подл.	Подпись и дата
Взам. инв. №	Инв. № дубл.
Подпись и дата	
Инв. № подл.	

Альбом типовых технических решений для устройства молниезащиты и заземления				
Изм.	Лист	№ докумен.	Подпись	Дата
Разработал				
Прововерил				
Т.контр.				
Н.контр.				
Утвердил.				
Схема устройства безмуфтового заземления			Стадия	Лист
Насадка для забивания заземления SDS-MAX из стали арт. GR620690				11
000 «Стройплаза» +7 (999) 595-44-55 gromostar.ru z6643015@yandex.ru				

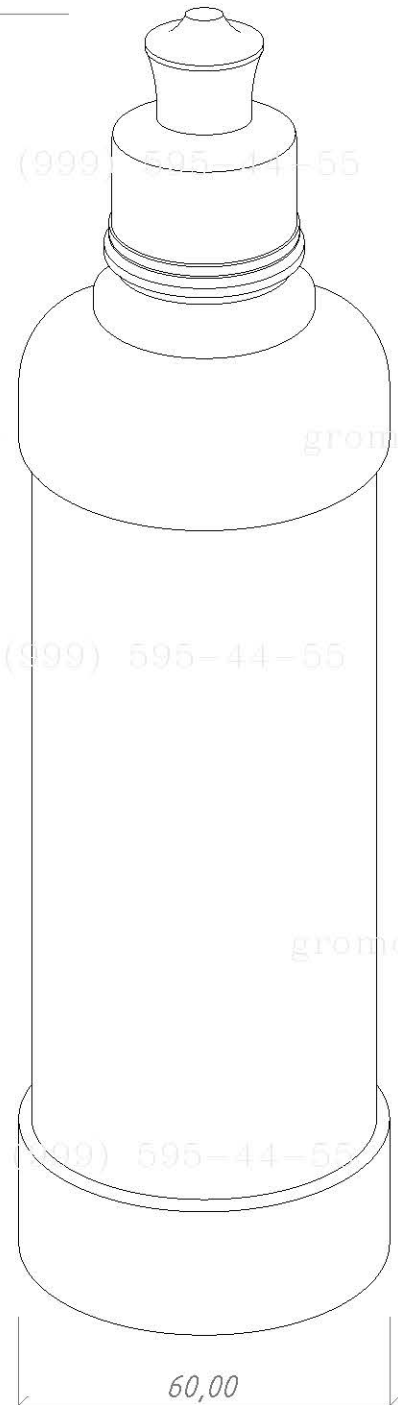
+7 (999) 595-44-55

+7 (999) 595-44-55



260,00

+7 (999) 595-44-55



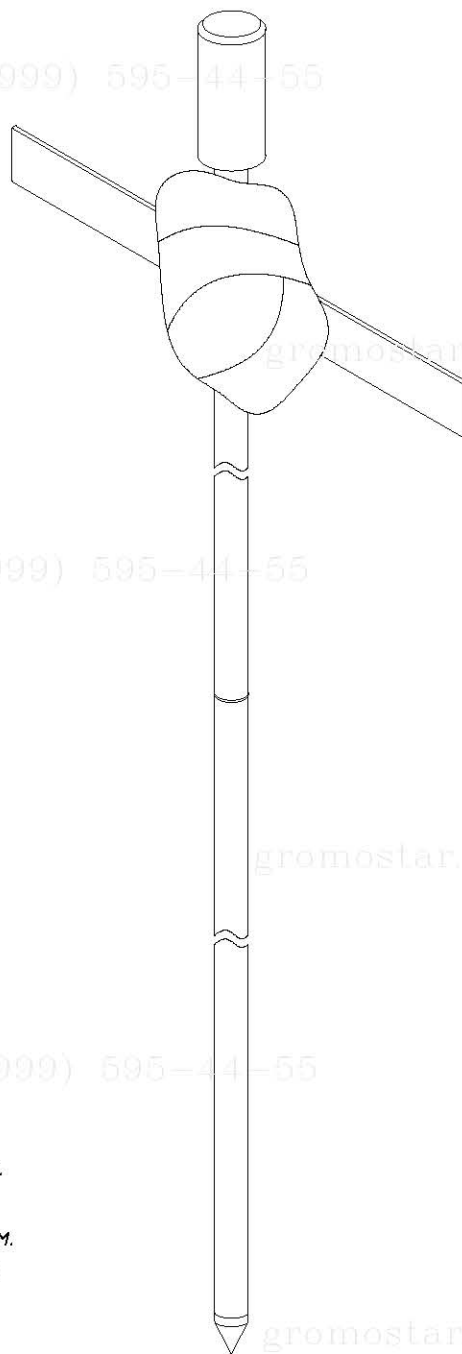
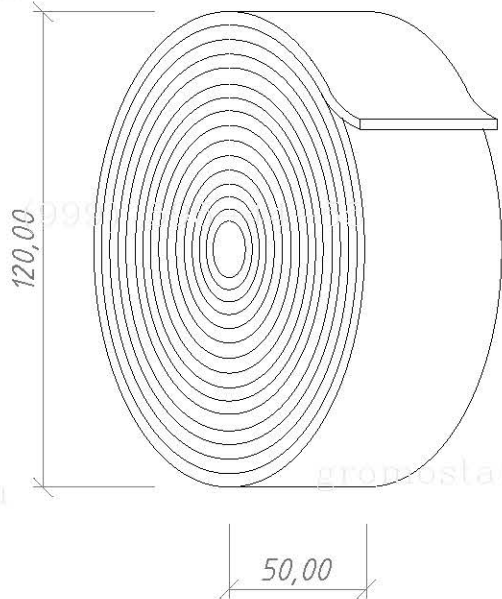
Примечание:

1. Для дополнительной защиты от коррозии резьбовых соединений.
2. Для уменьшения переходного сопротивления между соединениями.

Инв. № подл.	Подпись и дата	Взам. инв. №	Инв. № дубл.	Подпись и дата	Альбом типовых технических решений для устройства молниезащиты и заземления			Стадия	Лист	Листов			
											Изм.	Лист	№ докумен.
Инв. № подл.	Подпись и дата	Взам. инв. №	Инв. № дубл.	Подпись и дата	Схема устройства безмуфтового заземления			000 «Стройплаза» Г. П. У +7 (999) 595-44-55 gromostar.ru z6643015@yandex.ru					
											Разработал		
											Прововерил		
Инв. № подл.	Подпись и дата	Взам. инв. №	Инв. № дубл.	Подпись и дата	Электропроводящая смазка арт. GR620650								
											Т.контр.		
Инв. № подл.	Подпись и дата	Взам. инв. №	Инв. № дубл.	Подпись и дата	Утвердил.								
											Н.контр.		

+7 (999) 595-44-55

+7 (999) 595-44-55



Примечание

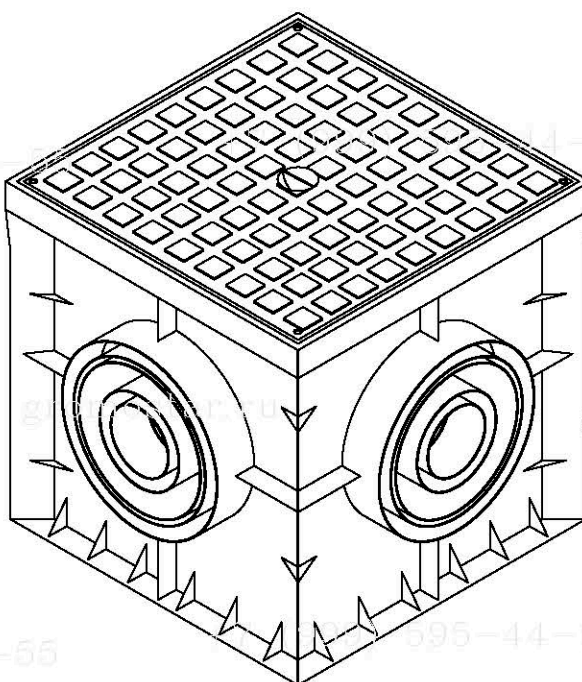
1. Анतिकоррозионная защита соединений в земле.
2. Блокирует доступ влаги в местах соединения.
3. Нетканый материал со специальным покрытием.
4. Расход ленты - 0,5-1 м для одного соединения.

Подпись и дата	
Инв. № дубл.	
Взам. инв. №	
Подпись и дата	
Инв. № подл.	

Альбом типовых технических решений для устройства молниезащиты и заземления				
Изм.	Лист	№ докумен.	Подпись	Дата
Разработал				
Прововерил				
Т.контр.				
Н.контр.				
Утвердил.				
Схема устройства безмуфтового заземления			Стадия	Лист
				7
			Листов	11
Лента герметик арт. GR620610			ООО «Стройплаза» +7 (999) 595-44-55 gromostar.ru z6643015@yandex.ru	

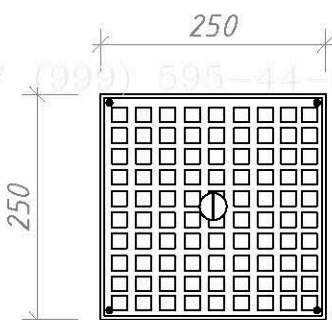
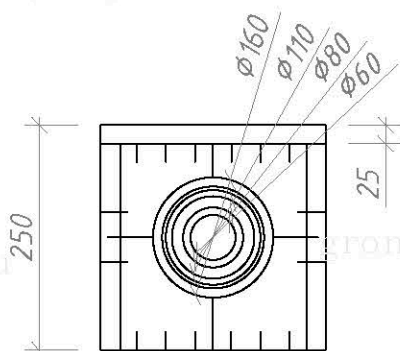
+7 (999) 595-44-55

44-55



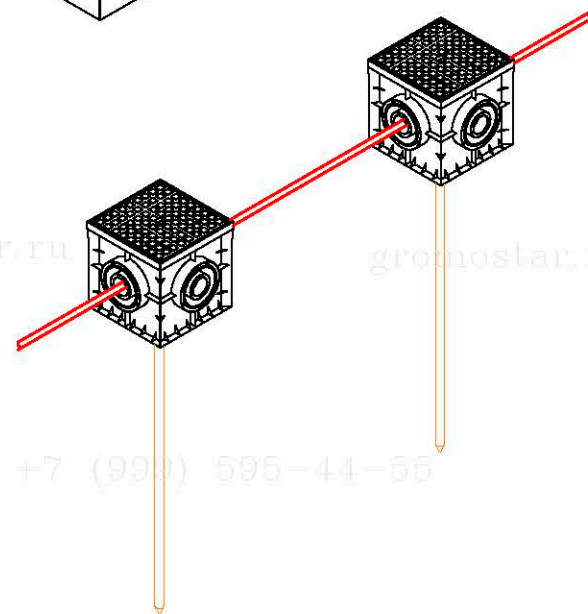
+7 (999) 595-44-55

595-44-55



+7 (999) 595-44-55

+7 (999) 595-44-55



Инв. № подл.	Подпись и дата
Т.контр.	Подпись и дата
Г.контр.	Подпись и дата
Изм.	Подпись и дата
Лист	Подпись и дата
№ докумен.	Подпись и дата
Подпись	Подпись и дата
Дата	Подпись и дата

Примечания:
 1. Для осмотра и ревизии контрольного соединения проводников в земле.

+7 (999) 595-44-55

+7 (999) 595-44-55

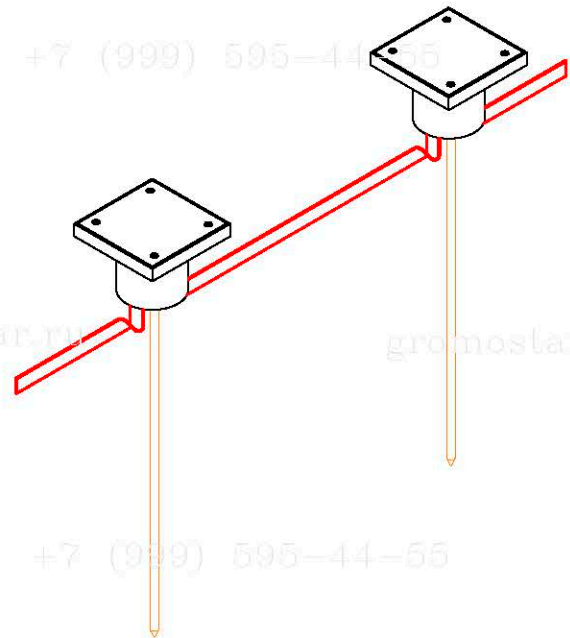
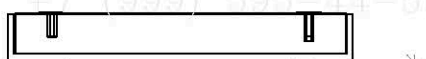
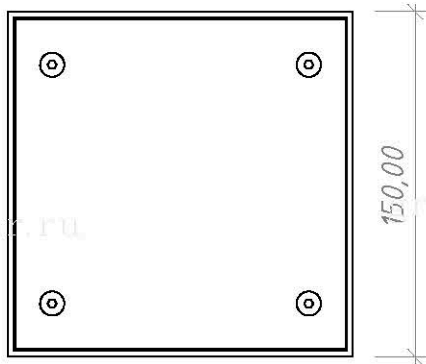
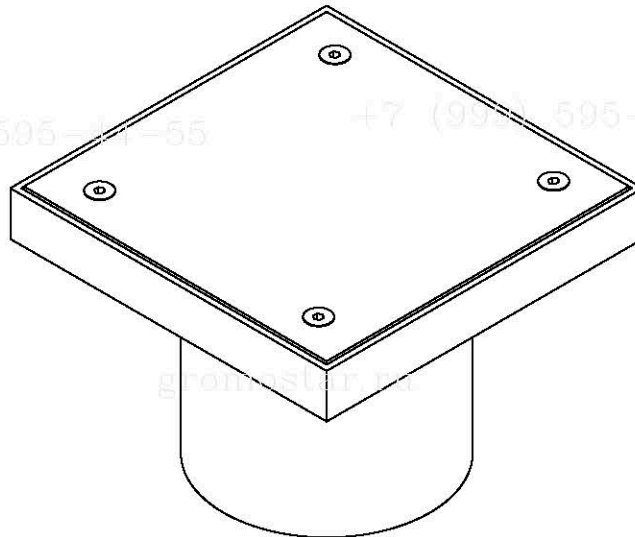
Альбом типовых технических решений для устройства молниезащиты и заземления

Схема устройства безмуфтового заземления

Стадия	Лист	Листов
	8	111

Ревизионный колодец арт. GR620660

ООО «Стройплаза»
 +7 (999) 595-44-55 gromostar.ru
 z6643015@yandex.ru



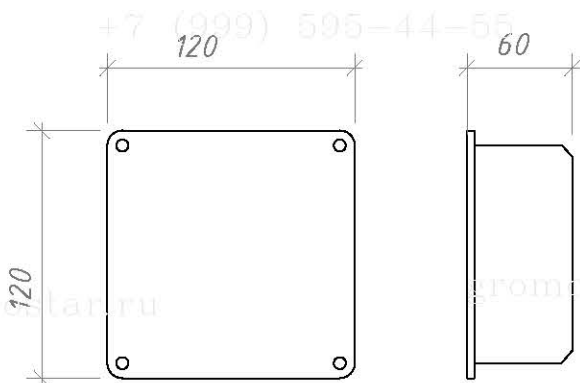
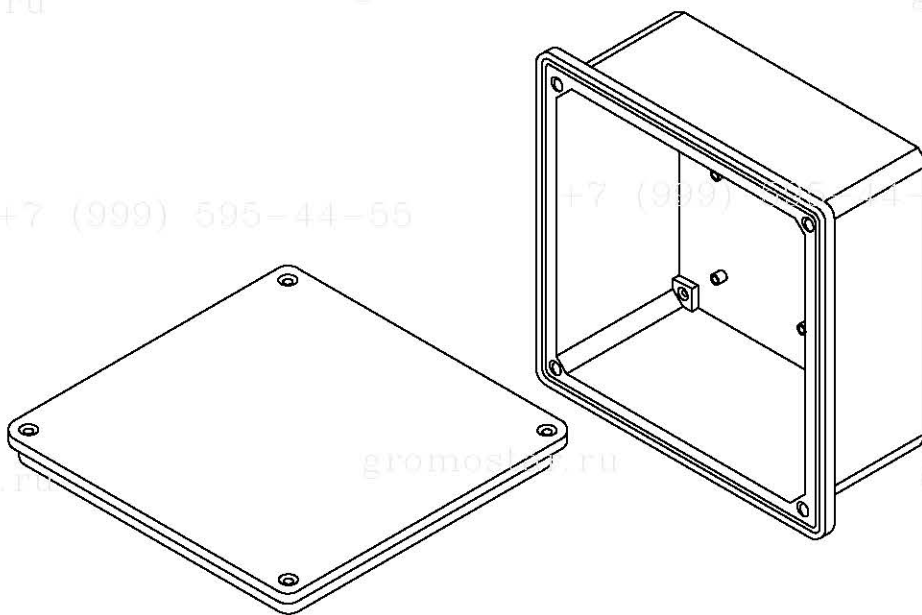
Примечание

1. Для осмотра и ревизии контрольного соединения проводников в земле.

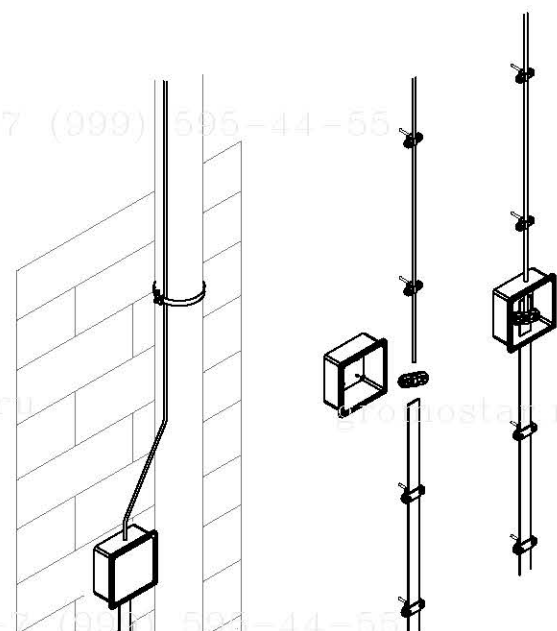
Инв. № подл.	Инд. № дубл.	Взам. инв. №	Подпись и дата	Альбом типовых технических решений для устройства молниезащиты и заземления						
				Изм.	Лист	№ докумен.	Подпись	Дата		
Инв. № подл.	Инд. № дубл.	Взам. инв. №	Подпись и дата	Разработал			Схема устройства безмуфтового заземления	Стадия	Лист	Листов
				Проверил					9	11
				Т.контр.						
				Н.контр.			Люк смотровой арт. GR620670			
				Утвердил.						ООО «Стройплаза» +7 (999) 595-44-55 gromostar.ru z6643015@yandex.ru

+7 (999) 595-44-55

+7 (999) 595-44-55



+7 (999) 595-44-55

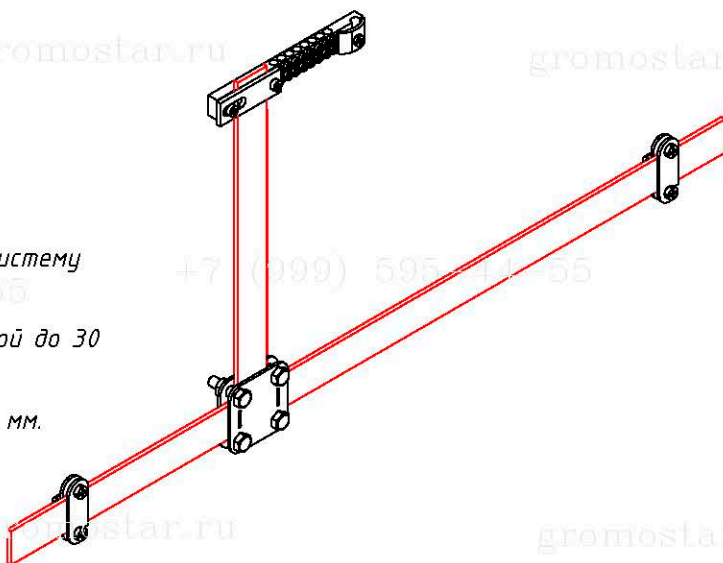
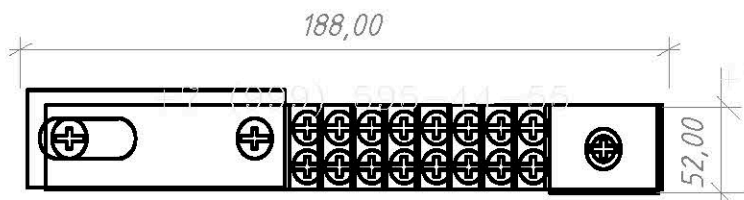
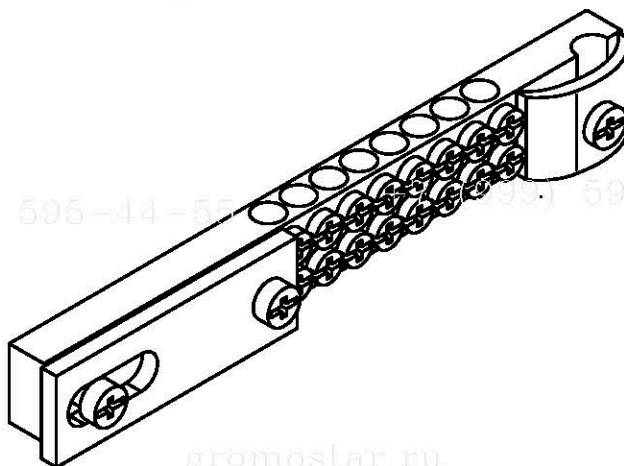


- Примітки:**
1. Для осмотра и ревизии контрольного соединения проволоки и с полосой заземления.
 2. Фасадную коробку рекомендовано использовать с встроенным соединителем.

Инв. № подл.	Подпись и дата
	Инв. № дубл.
Инв. № подл.	Взам. инв. №
	Подпись и дата

Изм.	Лист	№ докумен.	Подпись	Дата
Разработал				
Проверил				
Т.контр.				
Н.контр.				
Утвердил.				

Альбом типовых технических решений для устройства молниезащиты и заземления		
Схема устройства безмуфтового заземления	Стадия	Лист
		10
Фасадная коробка с соединителем арт. GR620680		Листов 11
ООО «Стройплаза» +7 (999) 595-44-55 gromostar.ru z6643015@yandex.ru		



Примечания:

1. Для подключения проводников в общую систему заземления и выравнивания потенциалов.
2. Подключение плоского проводника шириной до 30 мм.
3. Подключение круглого проводника Ø8-12 мм.

Инв. № подл.	Подпись и дата
Взам. инв. №	Инв. № дубл.
Подпись и дата	
Инв. № подл.	Подпись и дата

Альбом типовых технических решений для устройства молниезащиты и заземления				
Изм.	Лист	№ докумен.	Подпись	Дата
Разработал				
Прововерил				
Т.контр.				
Н.контр.				
Утвердил.				
Схема устройства безмуфтового заземления			Стадия	Лист
Шина выравнивания потенциалов арт. GR620631				11
ООО «Стройплаза» +7 (999) 595-44-55 gromostar.ru z6643015@yandex.ru			Листов	11