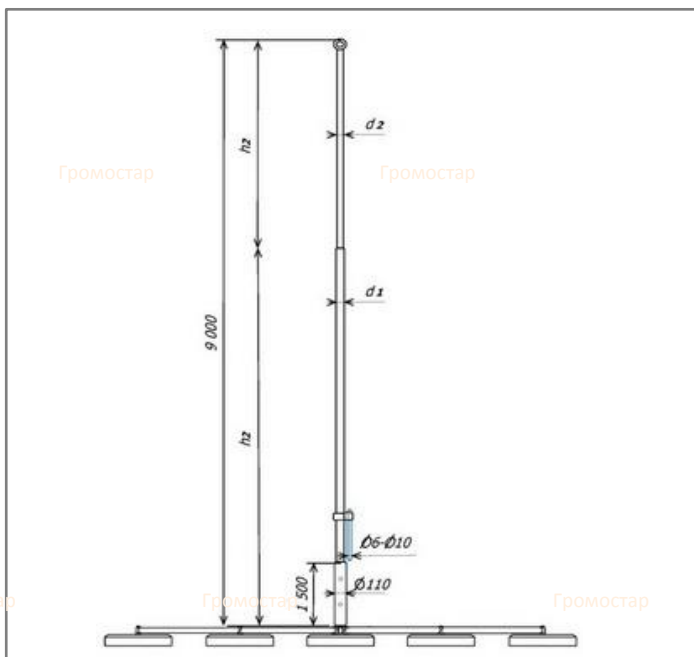




Молниеприёмная мачта на бетонном основании 9 метров для тросового молниеприёмника

Устанавливается на инверсионные кровли из ПВХ мембраны в случае не допустимости дырять кровельное полотно. Молниеприёмная мачта на бетонном основании 3 метра для тросового молниеприёмника Громостар предназначен для молниезащиты элементов крыши или устройств, которые, согласно технике безопасности, невозможно присоединить к токоотводам. В комплект входит: молниеприёмная мачта, крепление для тросового молниеприёмника, соединитель мачты и проводника диаметром 6-10 мм., бетонное основание для молниеприёмника. Выпускается из алюминия, оцинкованной, нержавеющей и окрашенной стали с порошковой окраской в стандартные цвета кровельных материалов.



Артикул	Материал	Вес (кг)	h1 /h2 (м/п)	d1 /d2 (мм)
GR 096301	Оцинкованная сталь	258,6	6,0/3,0	89/32
GR 096304	Окрашенная сталь	243,8	6,0/3,0	90/30
GR 096305	Алюминий	238,9	6,0/3,0	90/30

Соответствует требованиям МЭК 50164

RAL5005 RAL3009

RAL7004 RAL9005

RAL6002 RAL3011

RAL9003

Громостар

Громостар

Громостар

Громостар

Состав комплекта:

- Молниеприёмник Громостар
- Соединитель молниеприёмника и проводника
- Бетонное основание для молниеприёмника
- Крепление для тросового молниеприёмника

Громостар

Инженер ОТК ООО «СТРОЙПЛАЗА»

Громостар

Громостар

В разделе 02 крепление вы можете посмотреть и подобрать другие варианты креплений. В разделе 04 соединители большой выбор зажимов и соединителей. В разделе 01 стержневые молниеприёмники есть молниеприёмники различной длины.

Тел: +7 (495) 664-30-15

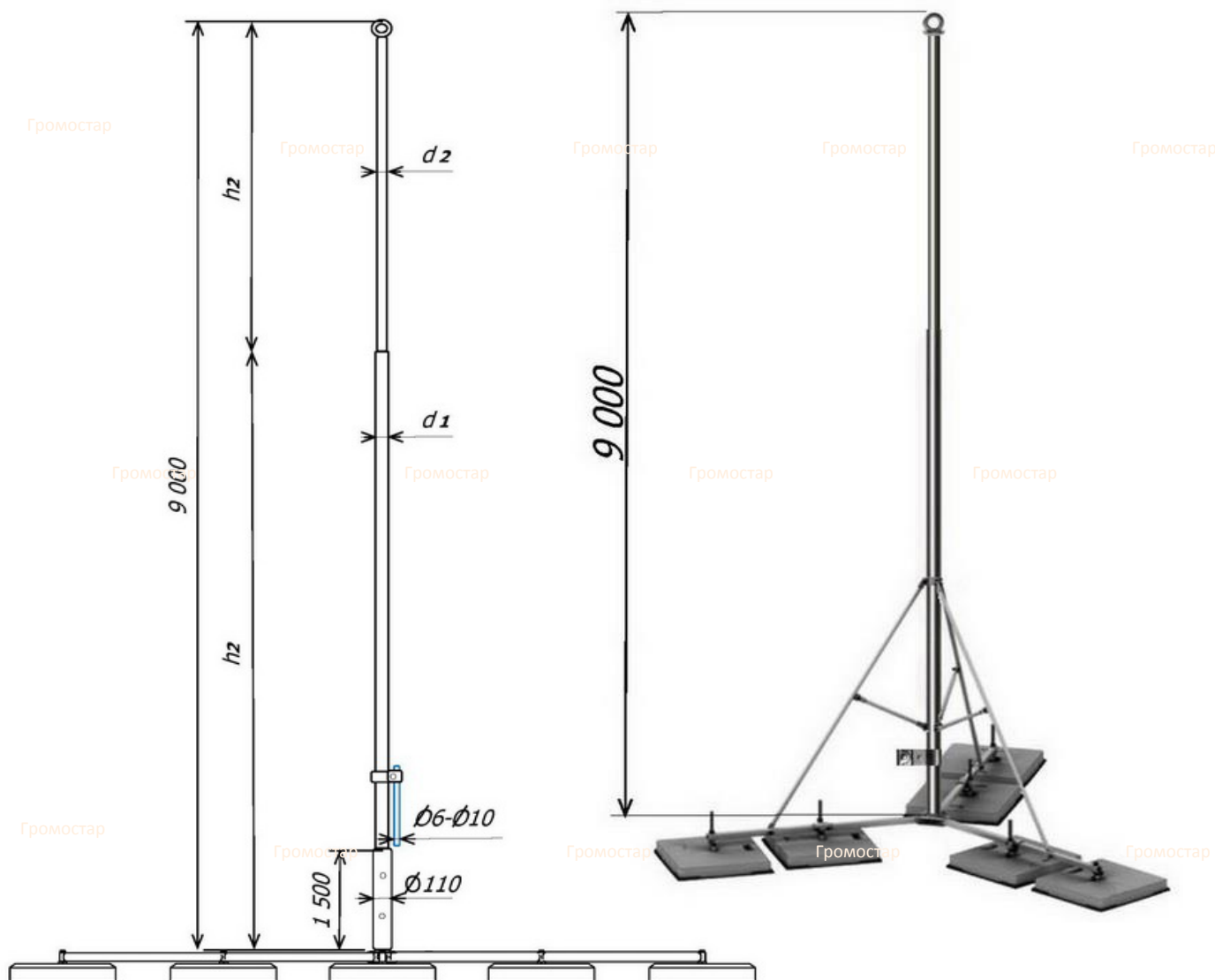
E-mail: z6643015@yandex.ru

www.gromostar.ru

Москва




Молниеприёмная мачта на бетонном основании 9 метров для тросового молниеприёмника



Устанавливается на инверсионные кровли из ПВХ мембраны в случае не допустимости дырять кровельное полотно. Молниеприёмная мачта на бетонном основании 3 метра для тросового молниеприёмника Громостар предназначен для молниезащиты элементов крыши или устройств, которые, согласно технике безопасности, невозможно присоединить к токоотводам. В комплект входит: молниеприёмная мачта, крепление для тросового молниеприёмника, соединитель мачты и проводника диаметром 6-10 мм., бетонное основание для молниеприёмника. Выпускается из алюминия, оцинкованной, нержавеющей и окрашенной стали с порошковой окраской в стандартные цвета кровельных материалов.

Артикул	Материал	Вес (кг)	h1 /h2 (м/п)	d1 /d2 (мм)
GR 096301	Оцинкованная сталь	258,56	6,0/3,0	89/32
GR 096304	Окрашенная сталь	243,78	6,0/3,0	90/30
GR 096305	Алюминий	238,87	6,0/3,0	90/30

Соответствует
требованиям
МЭК 50164

В разделе 02 крепление вы можете посмотреть и подобрать другие варианты креплений. В разделе 04 соединители большой выбор зажимов и соединителей. В разделе 01 стержневые молниеприёмники есть молниеприёмники различной длины.

Изм.	Лист	№ док	Подп.	Дата
------	------	-------	-------	------