

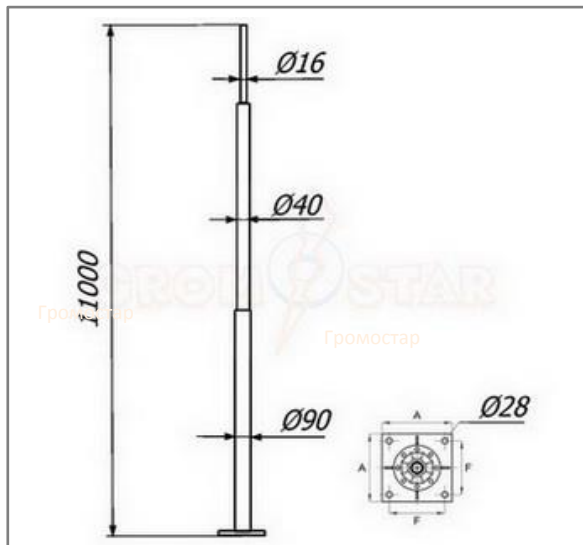


Отдельностоящая молниеприёмная мачта 11 метров

Отдельностоящая молниеприёмная мачта 11 метров Громостар предназначен для защиты от ударов молнии наружных установок, конструкций или других объектов, для которых необходимо использование системы молниезащиты. Сборная молниеприёмная мачта устанавливается на бетонный фундамент с анкерными закладными и закрепляется болтами.



Артикул	Материал	Вес кг.	Диаметр мм.
GR 018001	Отдельностоящая молниеприёмная мачта из оцинкованной стали	51,27	16/40/90
GR 018003	Отдельностоящая молниеприёмная мачта из нержавеющей стали	34,72	16/40/90
GR 018004	Отдельностоящая молниеприёмная мачта из окрашенной стали	34,96	16/40/90
GR 018005	Отдельностоящая молниеприёмная мачта из алюминия	25,67	10/16/40/90



Отдельностоящая молниеприёмная мачта 11 метров Громостар выпускается из оцинкованной сталь St/Zn, нержавеющей стали VA, алюминия Al, окрашенной стали St/RAL с порошковой окраской в стандартные цвета. Для выполнения бетонного фундамента использовать закладные детали. Соответствует требованиям МЭК 50164



Handwritten signature

Инженер ОТК ООО «СТРОЙПЛАЗА»

Соответствует требованиям МЭК 50164 по молниеприемникам.

Порошковая окраска в цвета кровельного материала

RAL9007	RAL3009	RAL6002	RAL5001
RAL8004	RAL9005	RAL9006	RAL8019

В разделе 02 крепление для молниеприёмника вы можете подобрать различные виды креплений с различных материалов.

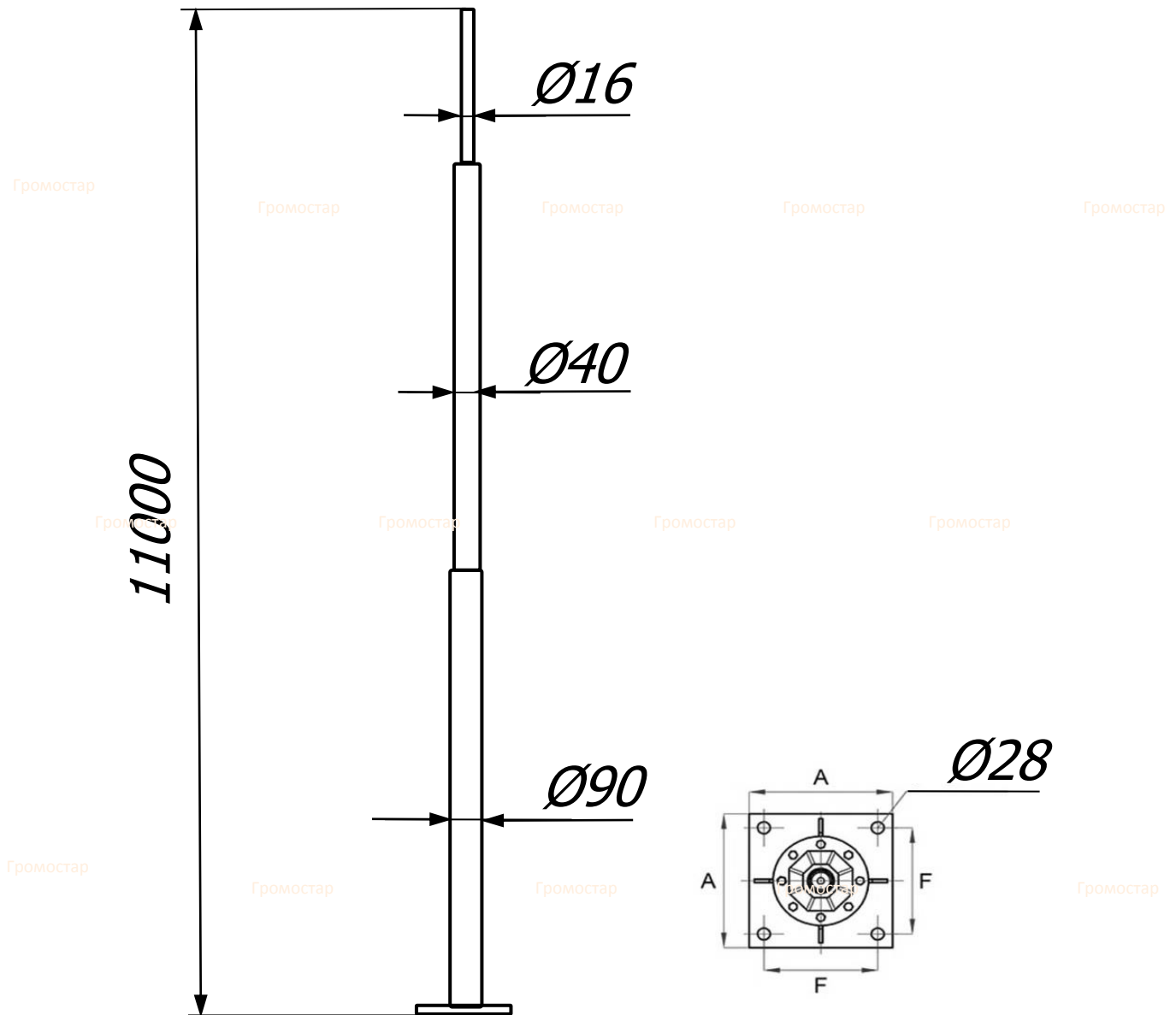
Тел: +7 (495) 664-30-15

E-mail: z6643015@yandex.ru

www.gromostar.ru

Москва

Отдельностоящая молниеприёмная мачта 11 метров



Отдельностоящая молниеприёмная мачта 11 метров Громостар предназначен для защиты от ударов молнии наружных установок, конструкций или других объектов, для которых необходимо использование системы молниезащиты. Сборная молниеприёмная мачта устанавливается на бетонный фундамент с анкерными закладными и закрепляется болтами.

Отдельностоящая молниеприёмная мачта 11 метров Громостар выпускается из оцинкованной стали St/Zn, нержавеющей стали VA, алюминия Al, окрашенной стали St/RAL с порошковой окраской в стандартные цвета. Для выполнения бетонного фундамента использовать закладные детали. Соответствует требованиям МЭК 50164

Арт.	Материал.	Вес кг.	Диаметр мм.
GR 018001	Отдельностоящая молниеприёмная мачта из оцинкованной стали	51,27	16/40/90
GR 018003	Отдельностоящая молниеприёмная мачта из нержавеющей стали	34,72	16/40/90
GR 018004	Отдельностоящая молниеприёмная мачта из окрашенной стали	34,96	16/40/90
GR 018005	Отдельностоящая молниеприёмная мачта из алюминия	25,67	10/16/40/90

В разделе 02 крепление для молниеприёмника вы можете подобрать различные виды креплений с различных материалов.

Изм.	№ док	Подп.	Дата	ГРОМОСТАР тел. +7 (495) 664-30-15 gromostar.ru	Лист
					0180