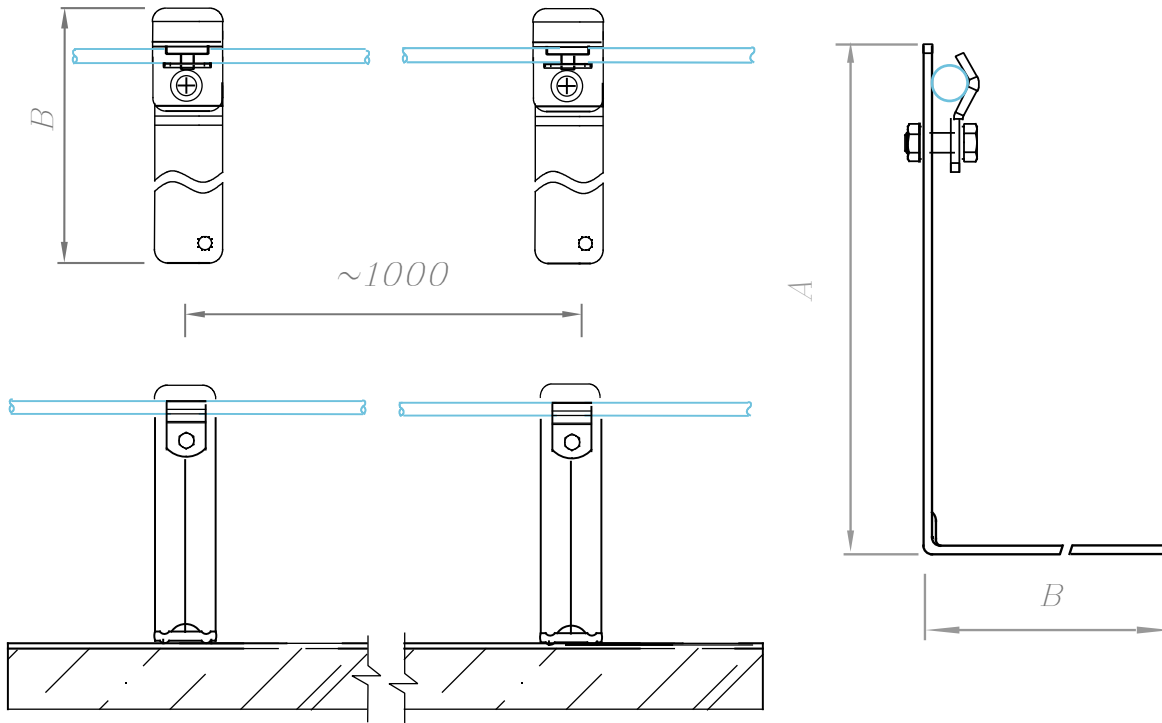


Держатель проводника на крыше с зажимом



Держатель проводника устанавливается на крышу из мягкой (гибкой) черепицы. Так же может. С помощью держателя можно соединить круглы проводники, Ø6–Ø10 мм.

Круглый проводник Ø6–Ø10 мм, крепится в держатели по средствам болтового зажатия между пластин. Сам держатель на поверхность крепится через гермопрокладку во избежание протечки, при помощи саморезов, заклепок, шурупов и т.д.

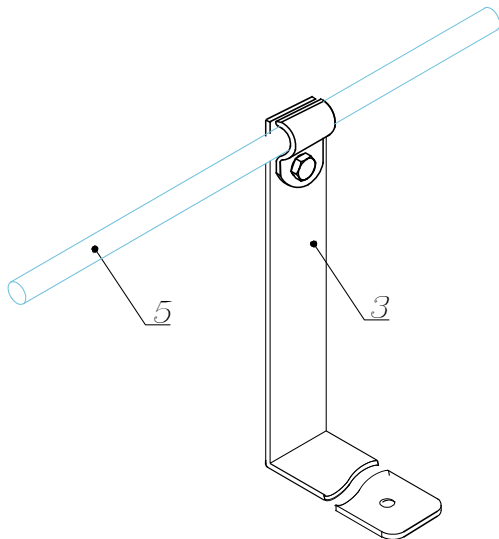
Соответствует нормативным документам регламентирующими требования к молниезащите зданий: «Инструкция по молниезащите зданий и сооружений» РД 34.21.122–87 от 30 июля 1987 года и «Инструкция по устройству молниезащиты зданий, сооружений и промышленных коммуникаций» СО 153–343.21.122–2003 от 30 июня 2003 г.

Держатель проводника на крыше с зажимом

3	Держатель	Размер АxВxС
5	Проводник	200x110x25 мм.



Артикул	Материал	Вес
GR310871	Оцинкованная сталь	0,19
GR310872	Медь	0,21
GR310873	Нержавеющая сталь	0,19
GR310874	Окрашенная сталь	0,19
GR310875	Алюминий	0,10



Молниезащита и заземление

Изм.	Кол.	Лист	№ док	Подпись	Дата

Чертежи кровельных держателей для крыши из оцинкованной, нержавеющей, окрашенной стали, меди и алюминия

стаг.	лист	листов
	38	89

Держатель проводника на крыше с зажимом

ООО «Стройплаза»
z5954455@yandex.ru
+7 (999) 595-44-55
gromostar.ru

Мы даем право на использование данного материала с обязательной ссылкой на первоисточник gromostar.ru.

Подпись и дата

г/бл.

Инв. №

Взам. инв. №

Подпись и дата

Инв. № подл.