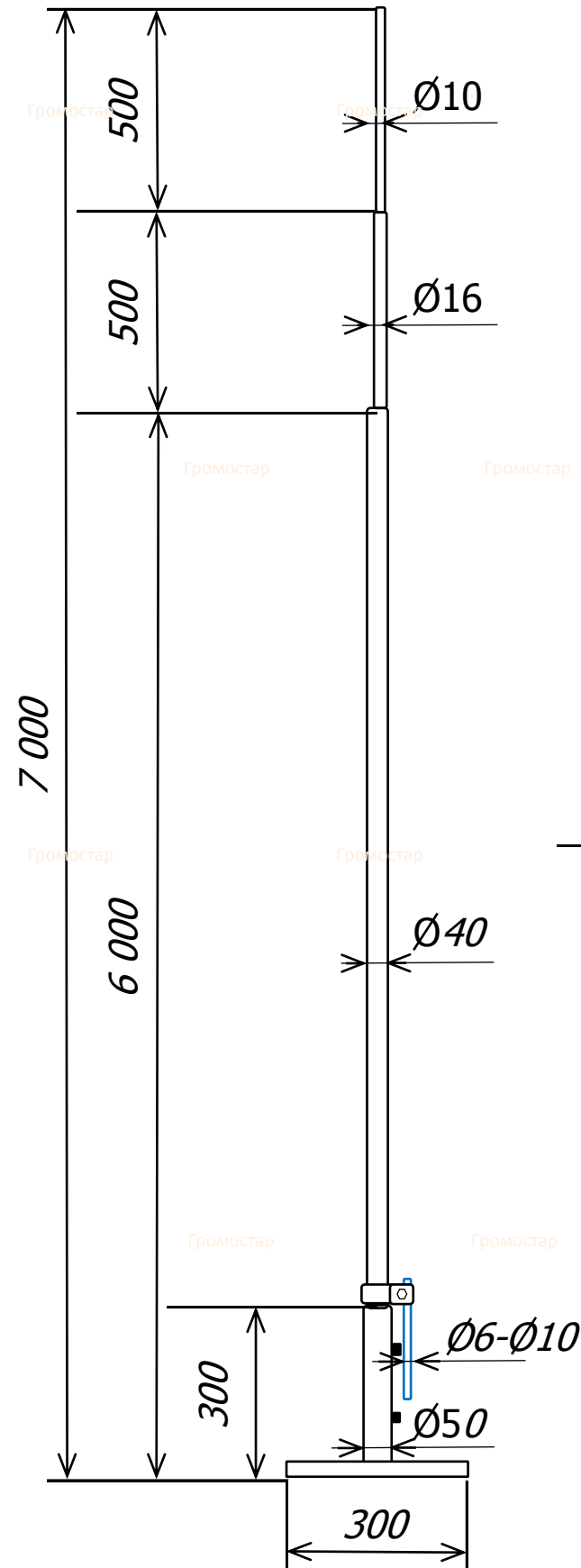
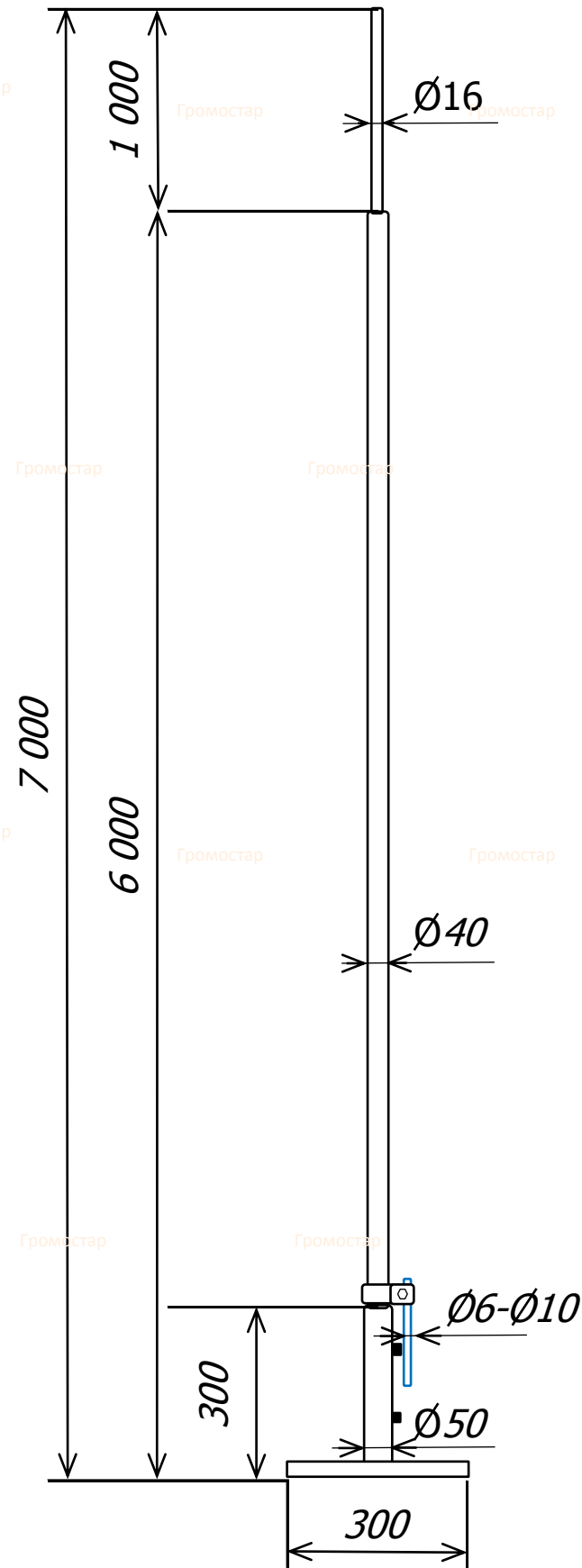


Молниеприёмная мачта на растяжках 7 метров

Оцинкованная сталь
Нержавеющая сталь

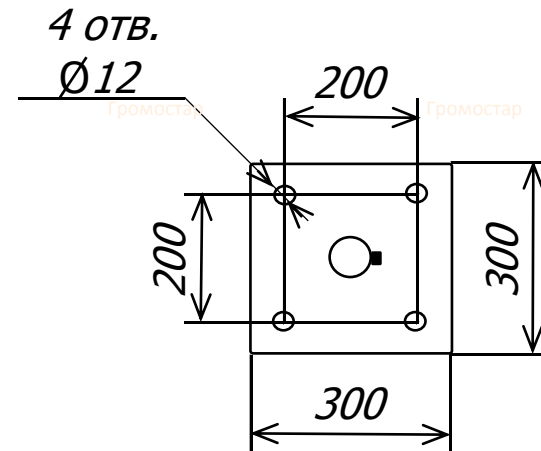
Алюминий



Молниеприёмная мачта Громостар на растяжках 7 метров предназначена для установки на плоскую и скатную кровлю. В комплект входит: молниеприёмная мачта, соединитель мачты и проводника диаметром 6-10 мм., крепление для мачты, комплект растяжек, крепёжные элементы. Устанавливается для защиты дымоходов либо других элементов крыши здания а также самого здания. Молниеприёмная мачта можно использовать также для защиты элементов вокруг неё.

Молниеприёмная мачта Громостар выпускается из оцинкованной стали, нержавеющей стали и из стали с последующей окраской.

Артикул	Материал	Вес (кг)
GR 093601	Оцинкованная сталь	17,98
GR 093603	Нержавеющая сталь	12,73
GR 093605	Алюминий	6,00



Согласовано	
Взам. инв. №	
Подп. и дата	
Инв. №Подл.	

						Альбом технических решений устройства молниезащиты и заземления		
Изм.	Кол.	Лист	№ док	Подпи	Дата			
ГИП						Устройство внешней молниезащиты		
Разраб.						Молниеприёмная мачта на растяжках 7 метров		
Проверил						gromostar.ru		
Утвердил						+7 (495) 664-30-15		
						Стадия	Лист	Листов
						P	936	