

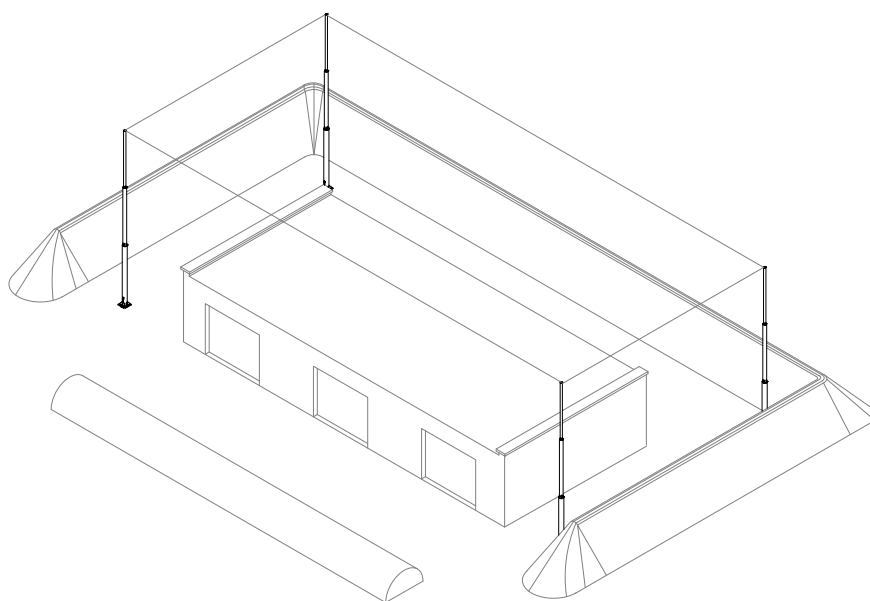
*Общество с ограниченной ответственностью  
ООО "СтройПлаза"*

*Комплектующие для системы молниезащиты и заземления*

*Молниеприёмная мачта для тросового  
молниеприёмника 8,5 метров*

*ПАСПОРТ*

*GR170581, GR170583, GR170584*



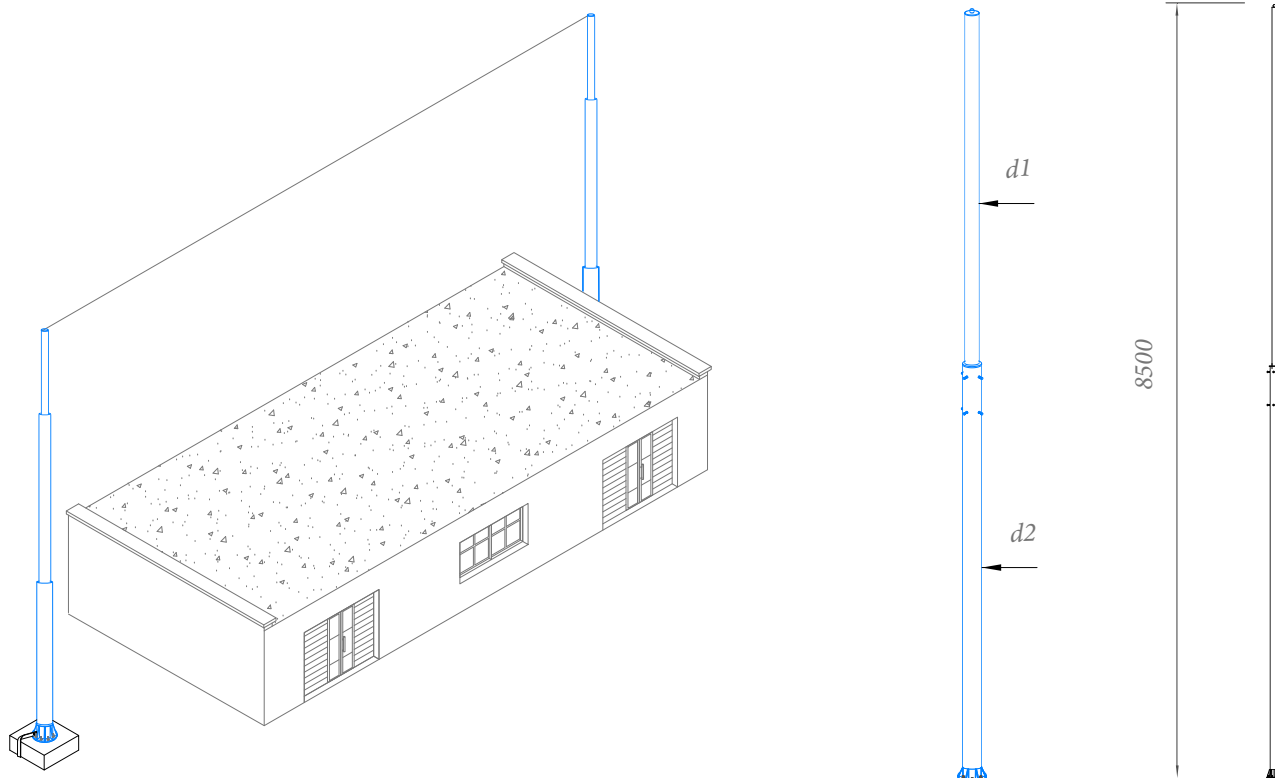
*МОСКВА*



**Молниеприёмная мачта для тросового молниеприёмника 8,5 метров**

Молниеприёмная мачта для тросового молниеприёмника 8,5 метров Gromostar предназначен для установки на объекты при выполнении работ по молниезащите. В комплект входит: молниеприёмная мачта, закладная для установки мачты на грунт, соединитель. Подробности касающиеся способа установки и крепления найдете на сайте.

Артикул	Материал	Высота	Диаметр	ВЕС
GR170581	Оцинкованная сталь	8,5 м.	Ø76/108 мм.	107,04 кг.
GR170583	Нержавеющая сталь	8,5 м.	Ø76/108 мм.	84,49 кг.
GR170584	Окрашенная сталь	8,5 м.	Ø76/108 мм.	107,04 кг.



Молниеприёмная мачта для тросового молниеприёмника 8,5 метров Gromostar выпускается из оцинкованной сталь St/Zn, нержавеющей стали VA. Возможна окраска в стандартные цвета. Соответствует нормативным документам регламентирующими требования к молниезащите зданий: «Инструкция по молниезащите зданий и сооружений» РД 34.21.122-87 от 30 июля 1987 года и «Инструкция по устройству молниезащиты зданий, сооружений и промышленных коммуникаций» СО 153-343.21.122-2003 от 30 июня 2003 г

Партия держателей поставляемая в один адрес, комплектуется паспортом и объединенным техническим описанием в соответствии с ГОСТ 2.601-2006. Вы можете скачать паспорт изделия на сайте производителя.

Внешний вид товара может отличаться от товара, представленного на фото. Фирма-производитель оставляет за собой право на внесение изменений в конструкцию, дизайн и комплектацию товара, не влияющих на качество изделия

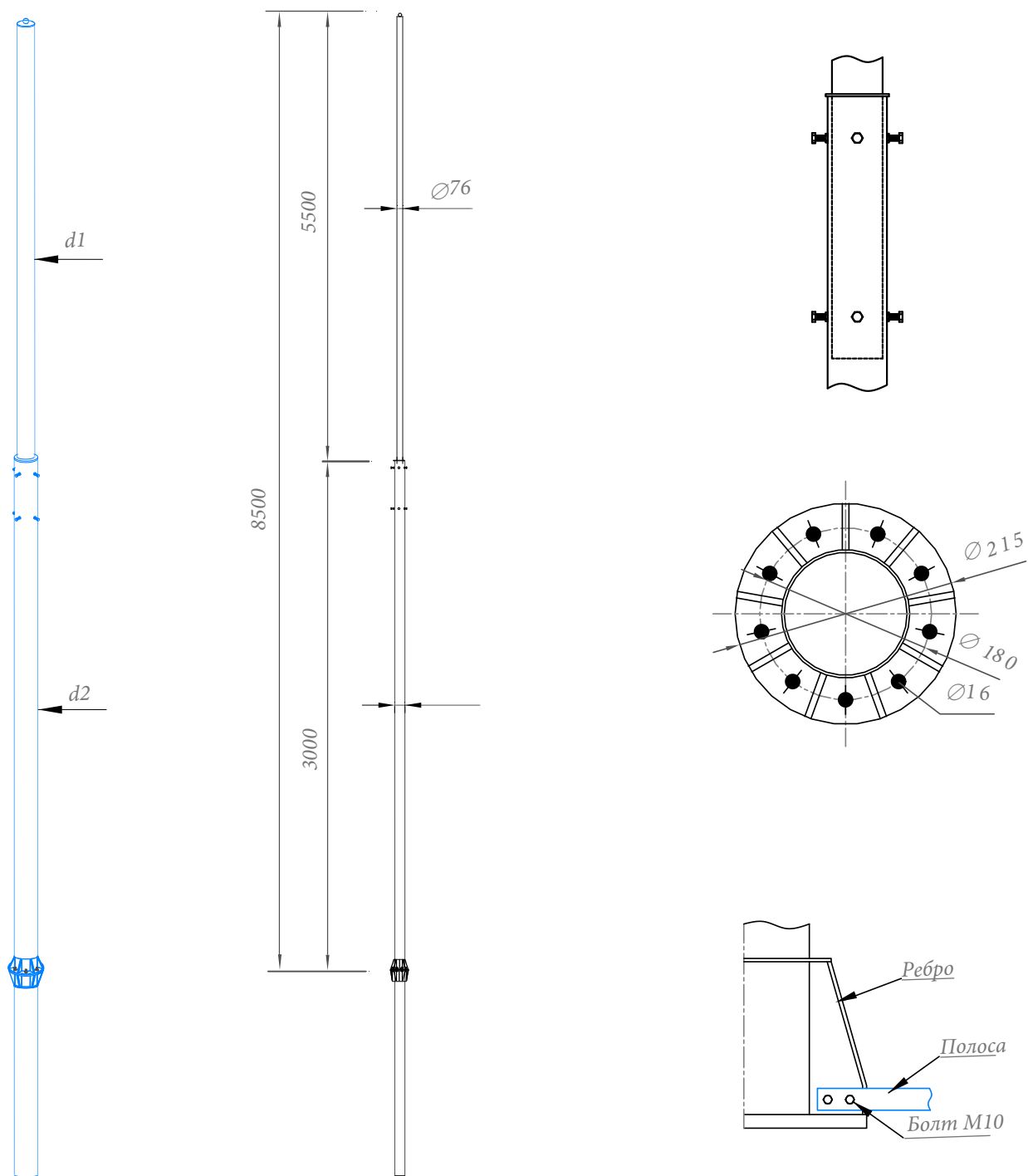
Гарантийный срок на держатель составляет 24 месяцев со дня продажи.

Соответствует требованиям Инженер ОТК ООО «СТРОЙПЛАЗА» Володько М.И.



*Handwritten signature of M.I. Volodyko*

## Молниеприёмная мачта для тросового молниеприёмника 8,5 метров



Молниеприёмная мачта для тросового молниеприёмника 8,5 метров Gromostar предназначен для установки на объекты при выполнении работ по молниезащите. В комплект входит: молниеприёмная мачта, закладная для установки мачты на грунт, соединитель. Подробности касающиеся способа установки и крепления найдете на сайте.

Молниеприёмная мачта для тросового молниеприёмника 8,5 метров Gromostar выпускается из оцинкованной сталь St/Zn, нержавеющей стали VA. Возможна окраска в стандартные цвета. Соответствует нормативным документам регламентирующими требования к молниезащите зданий: «Инструкция по молниезащите зданий и сооружений» РД 34.21.122-87 от 30 июля 1987 года и «Инструкция по устройству молниезащиты зданий, сооружений и промышленных коммуникаций» СО 153-343.21.122-2003 от 30 июня 2003 г

Арт.	Материал.	Высота	Диаметр	ВЕС
GR170581	Оцинкованная сталь	8,5 м.	Ø76/108 мм.	107,04 кг.
GR170583	Нержавеющая сталь	8,5 м.	Ø76/108 мм.	84,49 кг.
GR170584	Окрашенная сталь	8,5 м.	Ø76/108 мм.	107,04 кг.

					ООО "СТРОЙПЛАЗА" gromostar.ru		Лист	
					E-mail: z5954455@yandex.ru тел. +7 (999) 595-44-55		GR170581	
Изм.	Листов	№ док.	Подп.	Дата				

Молниеприёмная мачта для тросового молниеприёмника 8,5 метров

