

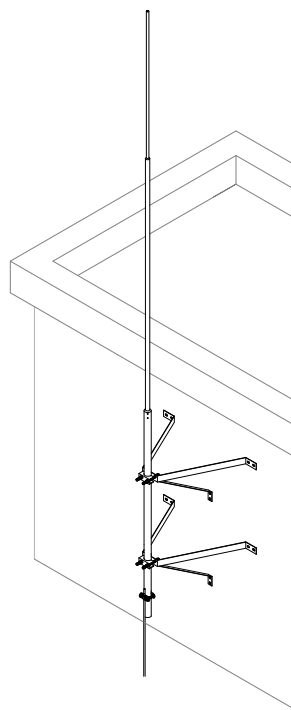
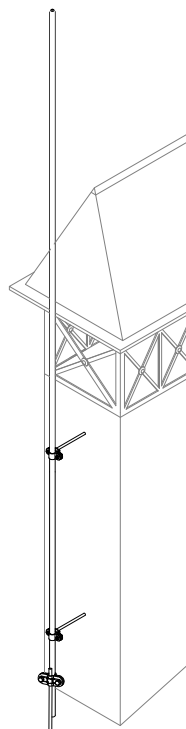
*Общество с ограниченной ответственностью
ООО "СтройПлаза"*

Комплектующие для системы молниезащиты и заземления

Молниеприёмник с крепление на стену 1 м.

ПАСПОРТ

GR 120011, GR 120012, GR 120013, GR 120014, GR 120015

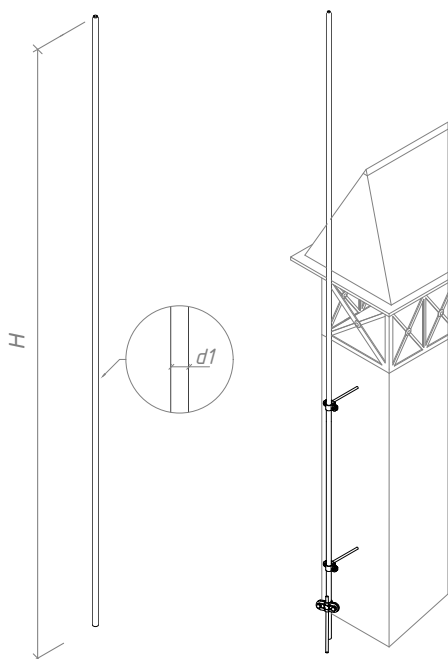


МОСКВА

Молниеприёмник с крепление на стену 1 м.

Молниеприёмник с крепление на стену 1 м. Gromostar предназначен для установки на объекты при выполнении работ по молниезащите. Молниеприёмник с крепление на стену имеет в комплекте: молниеприёмник, набор креплений на стену, соединитель проводника и молниеприёмника. Молниеприёмник с крепление на стену при правильных расчётах позволяет перехватывать молнии, тем самым защищать ваш объект. Подробности касающиеся способа установки и крепления найдете на сайте.

Артикул	Материал	Высота	Диаметр	ВЕС
GR 120011	Оцинкованная сталь	1 м.	Ø16 мм.	2,45 кг.
GR 120012	Медь	1 м.	Ø10 мм.	1,2648 кг.
GR 120013	Нержавеющая сталь	1 м.	Ø16 мм.	2,0712 кг.
GR 120014	Окрашенная сталь	1 м.	Ø16 мм.	2,4012 кг.
GR 120015	Алюминий	1 м.	Ø10 мм.	0,5648 кг.



GROMOSTAR



Молниеприёмник с крепление на стену 1 м. Gromostar выпускается из оцинкованной сталь St/Zn, меди Cu, нержавеющей стали VA и алюминия Al. Возможна порошковая окраска в стандартные цвета. Соответствует нормативным документам регламентирующими требования к молниезащите зданий: «Инструкция по молниезащите зданий и сооружений» РД 34.21.122-87 от 30 июля 1987 года и «Инструкция по устройству молниезащиты зданий, сооружений и промышленных коммуникаций» СО 153-343.21.122-2003 от 30 июня 2003 г.

Партия держателей поставляемая в один адрес, комплектуется паспортом и объединенным техническим описанием в соответствии с ГОСТ 2.601-2006. Вы можете скачать паспорт изделия на сайте производителя.

Внешний вид товара может отличаться от товара, представленного на фото. Фирма-производитель оставляет за собой право на внесение изменений в конструкцию, дизайн и комплектацию товара, не влияющих на качество изделия

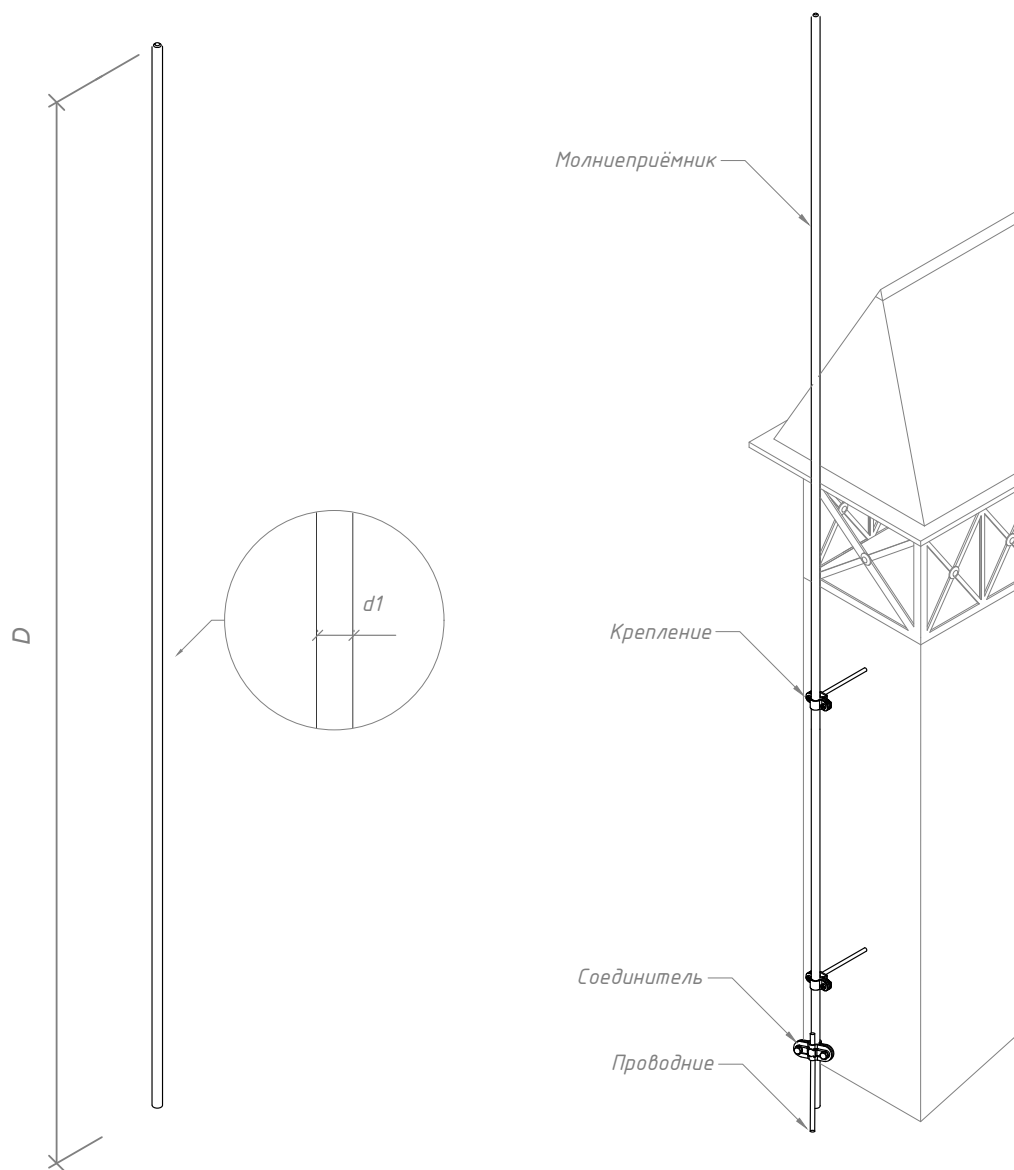
Гарантийный срок на держатель составляет 24 месяцев со дня продажи.

Соответствует требованиям Инженер ОТК ООО «СТРОЙПЛАЗА» Володько М.И.



Handwritten signature

Молниеприёмник с крепление на стену 1 м.

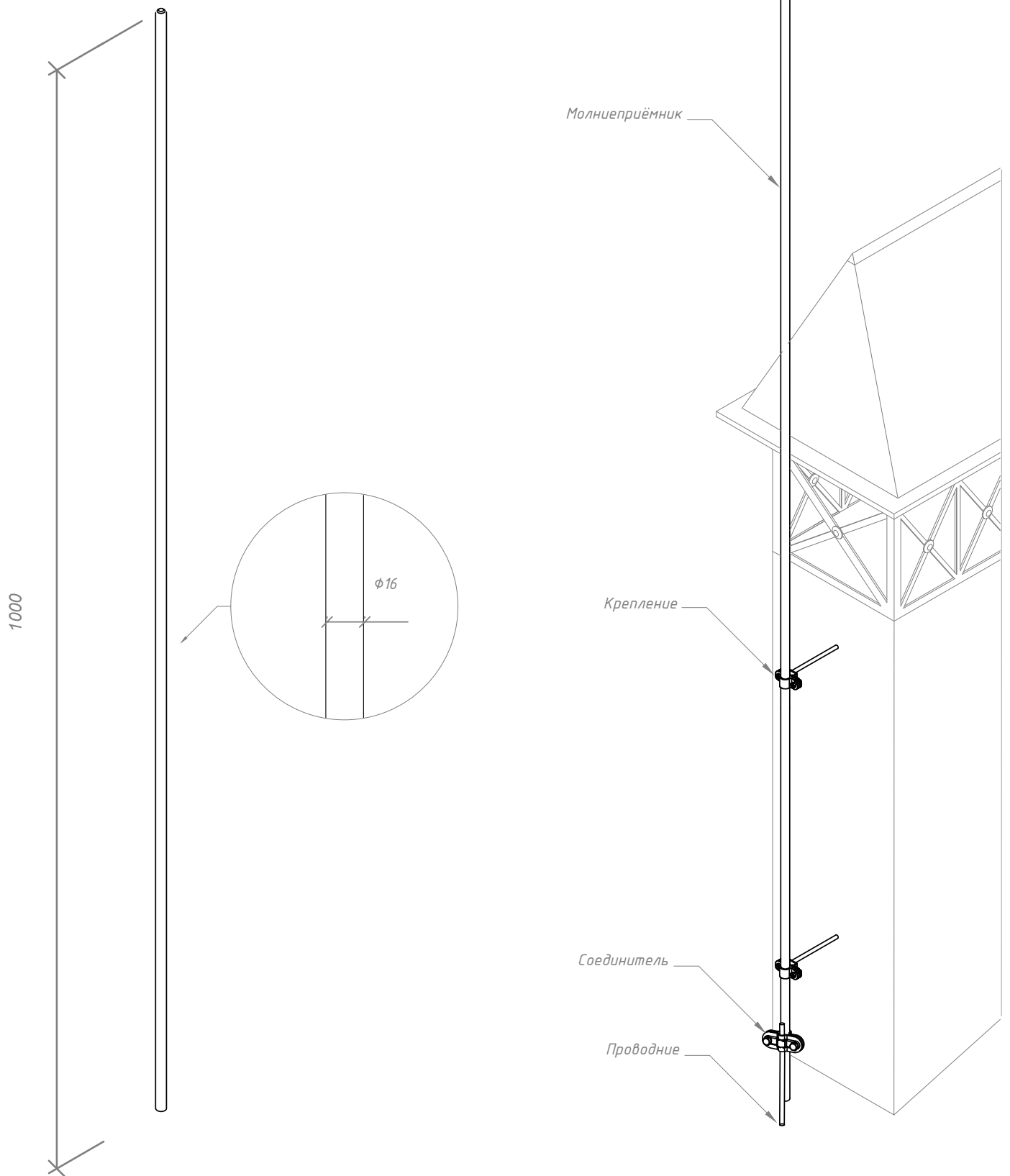


Молниеприёмник с крепление на стену 1 м. Gromostar предназначен для установки на объекты при выполнении работ по молниезащите. Молниеприёмник с крепление на стену имеет в комплекте: молниеприёмник, набор креплений на стену, соединитель проводника и молниеприёмника. Молниеприёмник с крепление на стену при правильных расчётах позволяет перехватывать молнии, тем самым защищать ваш объект. Подробности касающиеся способа установки и крепления найдете на сайте.

Молниеприёмник с крепление на стену 1 м. Gromostar выпускается из оцинкованной сталь St/Zn, меди Cu, нержавеющей стали VA и алюминия Al. Возможна порошковая окраска в стандартные цвета. Соответствует нормативным документам регламентирующими требования к молниезащите зданий: «Инструкция по молниезащите зданий и сооружений» РД 34.21.122-87 от 30 июля 1987 года и «Инструкция по устройству молниезащиты зданий, сооружений и промышленных коммуникаций» СО 153-343.21.122-2003 от 30 июня 2003 г.

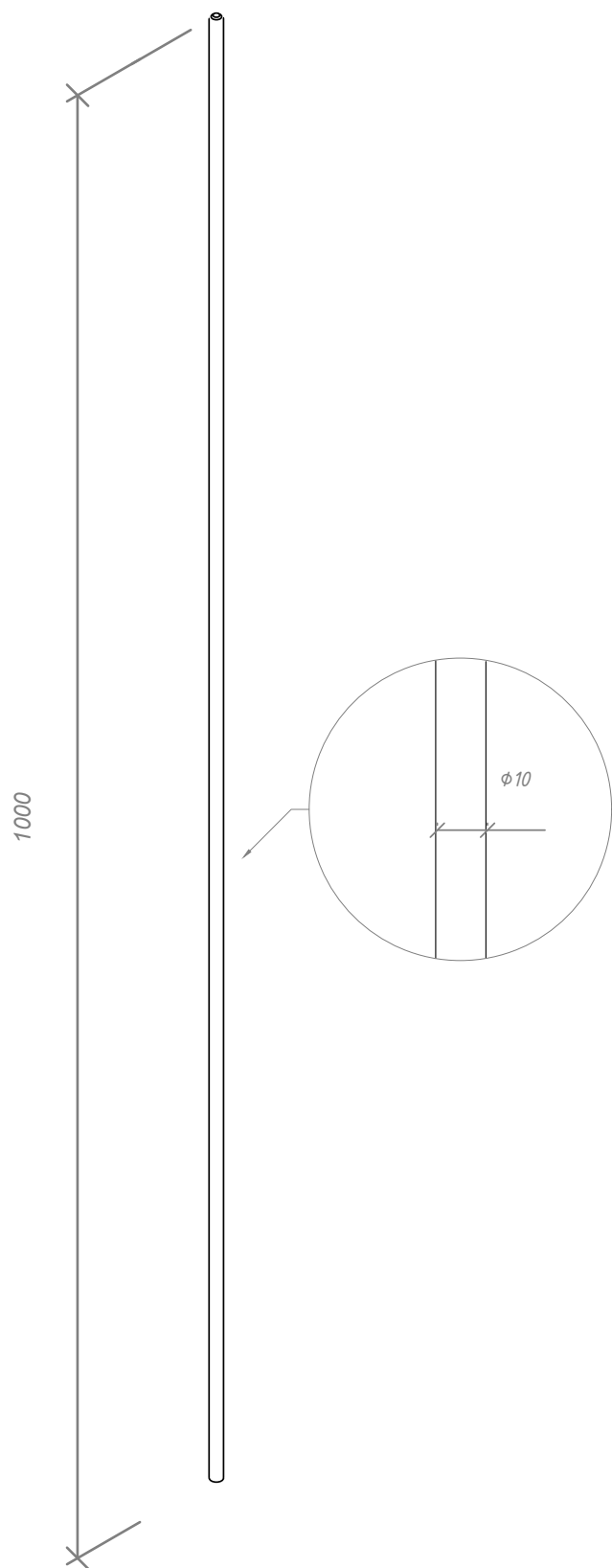
Арт.	Материал.	Высота H	Диаметр d	ВЕС
GR 120011	Оцинкованная сталь	1 м.	Ø16 мм.	2,45 кг.
GR 120012	Медь	1 м.	Ø10 мм.	1,26 кг.
GR 120013	Нержавеющая сталь	1 м.	Ø16 мм.	2,07 кг.
GR 120014	Окрашенная сталь	1 м.	Ø16 мм.	2,40 кг.
GR 120015	Алюминий	1 м.	Ø10 мм.	0,56 кг.

Молниеприёмник с крепление на стену 1 м. из оцинкованной стали St/Zn,
нержавеющей стали VA и оцинкованной окрашенной стали St/Zn



					ООО "СТРОЙПЛАЗА" gromostar.ru E-mail: z5954455@yandex.ru тел. +7 (999) 595-44-55	Лист
Изм.	Листов	№ док.	Подп.	Дата		120010

Молниеприёмник с крепление на стену 1 м. из меди Cu, и алюминия Al.

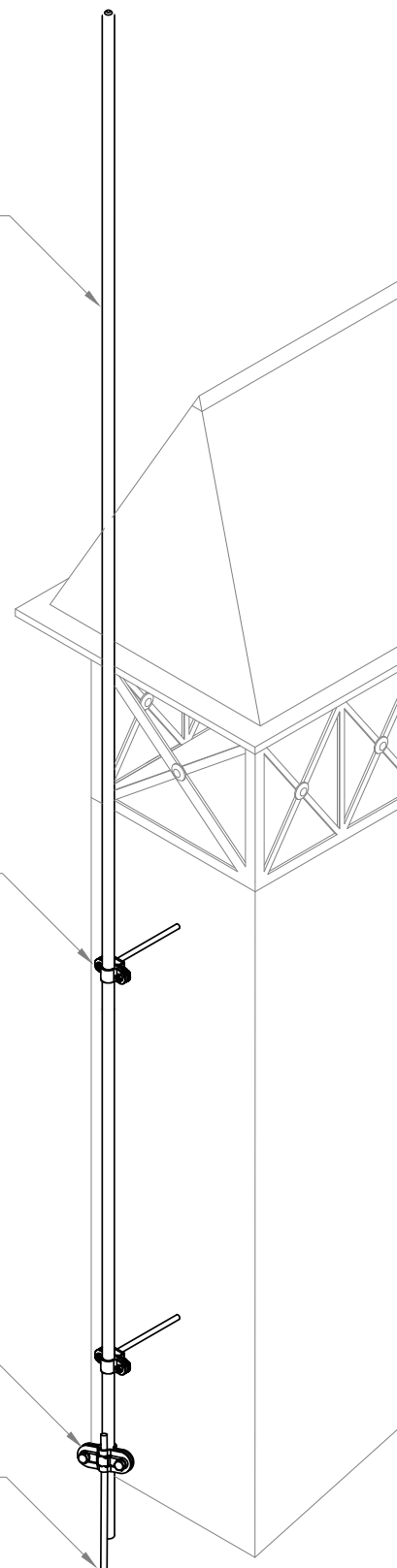


Молниеприёмник

Крепление

Соединитель

Проводние



Изм.	Листов	№ док.	Подп.	Дата

ООО "СТРОЙПЛАЗА" gromostar.ru
E-mail: z5954455@yandex.ru тел. +7 (999) 595-44-55

Лист

120010