

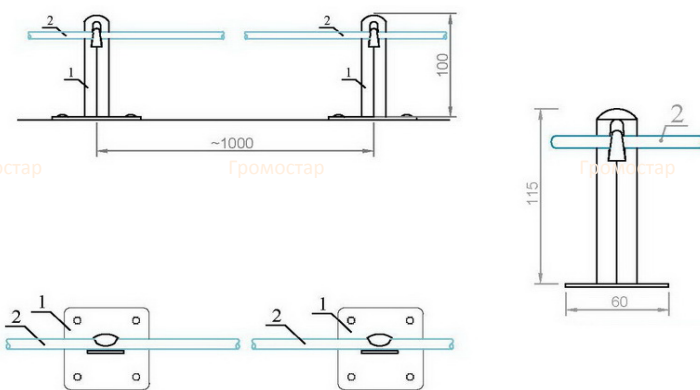
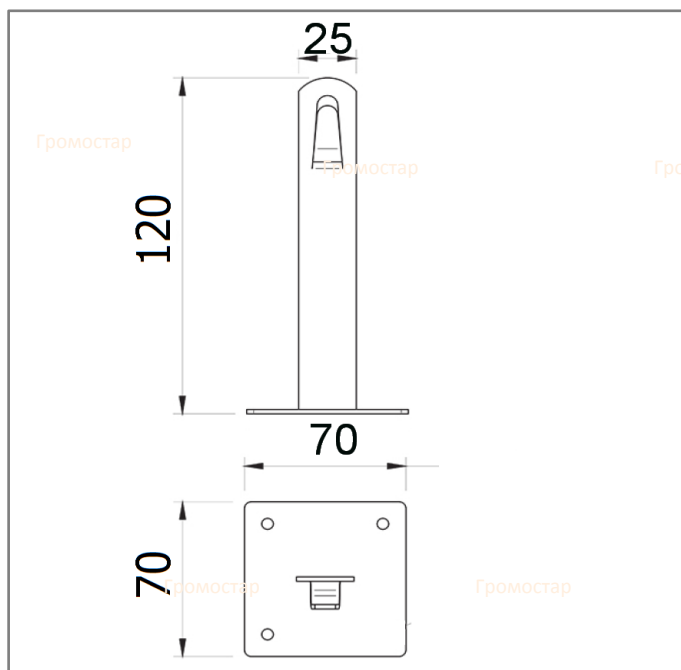
Громостар Громостар Громостар Громостар  
**Металлический держатель. Негорючий.**

Металлический держатель предназначен для крепления круглого проводника Ø6-Ø10 мм. на крыше. Высота Н=110 мм. Крепится при помощи шурупов, заклёпок или гвоздей к обрешетке. Держатель позволяет на проведение проводника параллельно или перпендикулярно краю крыши. Проводник крепится посредством вжатия в зажим



Артикул	Материал	Вес кг.
GR 032901	Оцинкованная сталь	0,13
GR 032902	Медь	0,15
GR 032903	Нержавеющая сталь	0,14
GR 032904	Окрашенная сталь	0,13
GR 032905	Алюминий	0,07

Металлический держатель для круглого проводника Ø6-Ø10 мм. Высота Н=110 мм. Выпускается из оцинкованной стали, меди, нержавеющей стали, алюминия, окрашенной стали с порошковой окраской в цвета коричневый RAL8019, серебрянный RAL9006, серый RAL9007, терракотовый RAL8004, чёрный RAL9005, синий RAL5001, зелёный RAL6002, красный RAL3009.



Инженер ОТК ООО «СТРОЙПЛАЗА»

*Handwritten signature*

Порошковая окраска в цвета кровельного материала

RAL9007	RAL3009	RAL6002	RAL5001
RAL8004	RAL9005	RAL9006	RAL8019

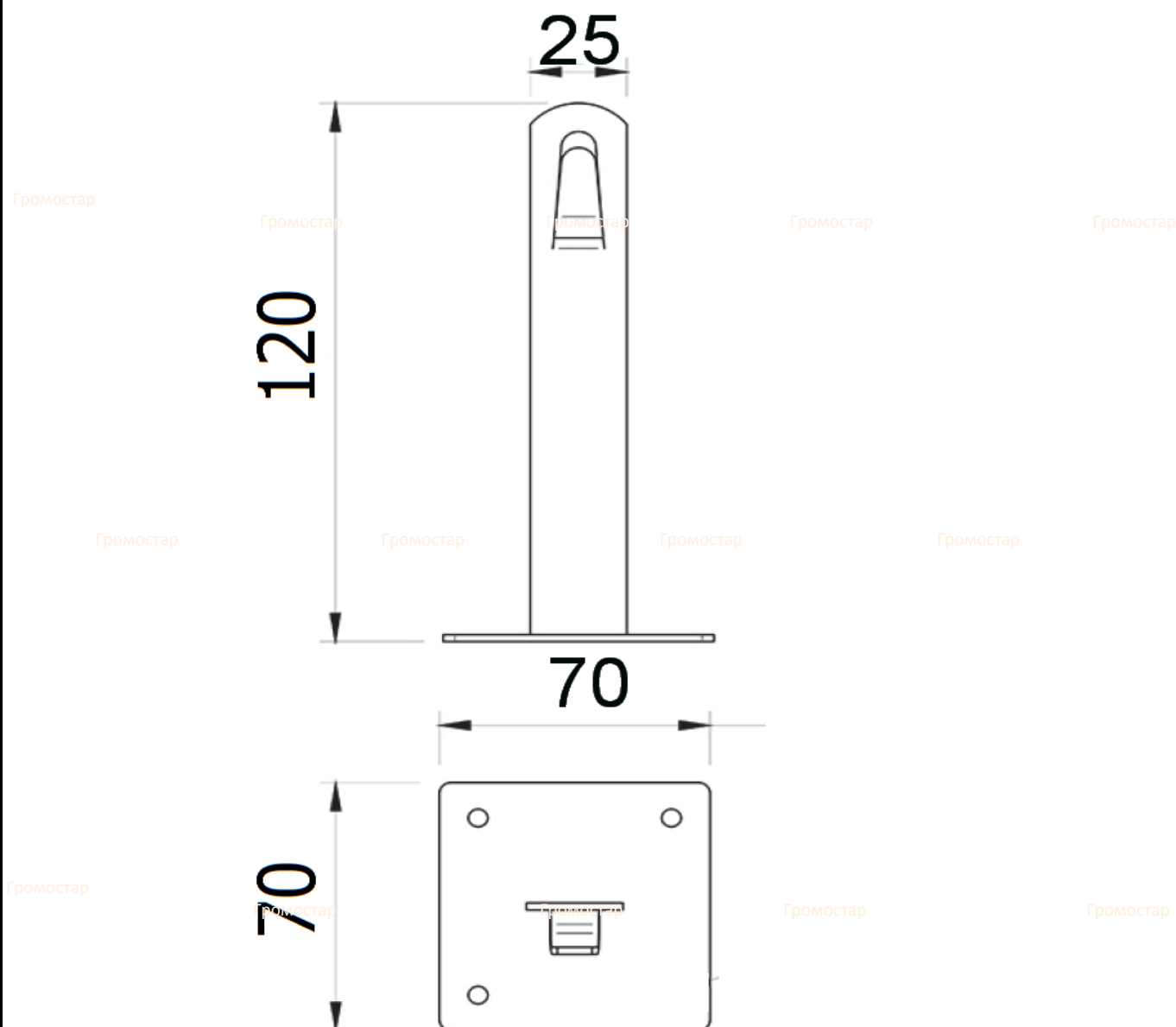
В разделе проводники вы можете посмотреть и подобрать проволоку любого диаметра. А в разделе соединители большой выбор соединителей разных размеров.

Громостар

Громостар

Громостар

Громостар

**Металлический держатель. Негорючий.**

Металлический держатель предназначен для крепления круглого проводника  $\varnothing 6\text{-}\varnothing 10$  мм. на кровле. Высота  $H=110$  мм. Крепится при помощи шурупов, заклёпок или гвоздей к обрешетке. Держатель позволяет на проведение проводника параллельно или перпендикулярно краю крыши. Проводник крепится посредством вжатия в зажим

Металлический держатель для круглого проводника  $\varnothing 6\text{-}\varnothing 10$  мм. Высота  $H=110$  мм. Выпускается из оцинкованной стали, меди, нержавеющей стали, алюминия, окрашенной стали с порошковой окраской в цвета коричневый RAL8019, серебряный RAL9006, серый RAL9007, терракотовый RAL8004, чёрный RAL9005, синий RAL5001, зелёный RAL6002, красный RAL3009.

Арт.	Материал.	Вес кг.
GR 032901	Оцинкованная сталь	0,13
GR 032902	Медь	0,15
GR 032903	Нержавеющая сталь	0,14
GR 032904	Окрашенная сталь	0,13
GR 032905	Алюминий	0,07

Изм.	Лист	№ док	Подп.	Дата	ГРОМОСТАР тел. +7 (495) 664-30-15 www.gromostar.ru	Лист
						0329