

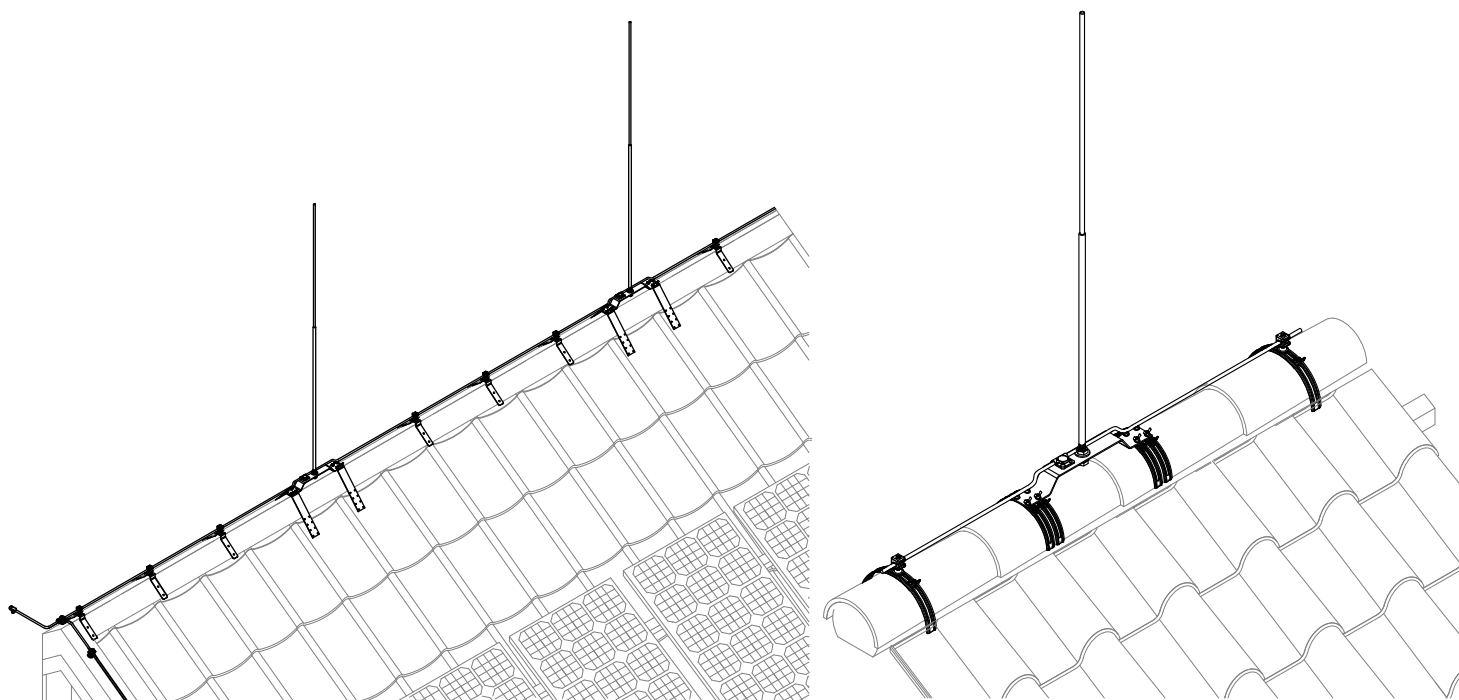
*Общество с ограниченной ответственностью  
ООО "СтройГлаза"*

*Комплектующие для системы молниезащиты и заземления*

*Молниеприемник коньковый с угловым зажимом на  
круглый конёк 1 метр*

*ПАСПОРТ*

*GR140121, GR140122, GR140123, GR140124, GR140125*



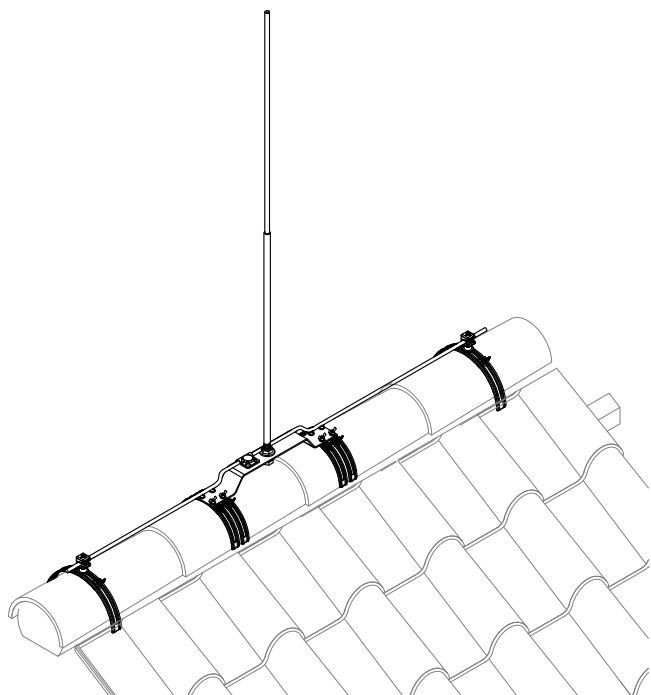
*МОСКВА*



## Молниеприемник коньковый с угловым зажимом на круглый конёк 1 метр

Молниеприемник коньковый с угловым зажимом на круглый конёк 1 метр Gromostar предназначен для установки на объекты при выполнении работ по молниезащите. Молниеприемник коньковый с угловым зажимом круглый имеет в комплекте: молниеприёмник, набор креплений на конёк, соединитель проводника и молниеприёмника. Молниеприемник коньковый с угловым зажимом круглый при правильных расчётах позволяет перехватывать молнии, тем самым защищать ваш объект. Подробности касающиеся способа установки и крепления найдете на сайте.

Артикул	Материал	Высота	Диаметр	ВЕС
GR140121	Оцинкованная сталь	1 м.	Ø16 мм.	2,53 кг.
GR140122	Медь	1 м.	Ø10 мм.	1,4192 кг.
GR140123	Нержавеющая сталь	1 м.	Ø16 мм.	2,1912 кг.
GR140124	Окрашенная сталь	1 м.	Ø16 мм.	2,5312 кг.
GR140125	Алюминий	1 м.	Ø10 мм.	0,4832 кг.



Молниеприёмник Gromostar выпускается из оцинкованной сталь St/Zn, меди Cu, нержавеющей стали VA и алюминия Al. Возможна порошковая окраска в стандартные цвета. Соответствует нормативным документам регламентирующими требования к молниезащите зданий: «Инструкция по молниезащите зданий и сооружений» РД 34.21.122-87 от 30 июля 1987 года и «Инструкция по устройству молниезащиты зданий, сооружений и промышленных коммуникаций» СО 153-343.21.122-2003 от 30 июня 2003 г.

Партия держателей поставляемая в один адрес, комплектуется паспортом и объединенным техническим описанием в соответствии с ГОСТ 2.601-2006. Вы можете скачать паспорт изделия на сайте производителя.

Внешний вид товара может отличаться от товара, представленного на фото. Фирма-производитель оставляет за собой право на внесение изменений в конструкцию, дизайн и комплектацию товара, не влияющих на качество изделия

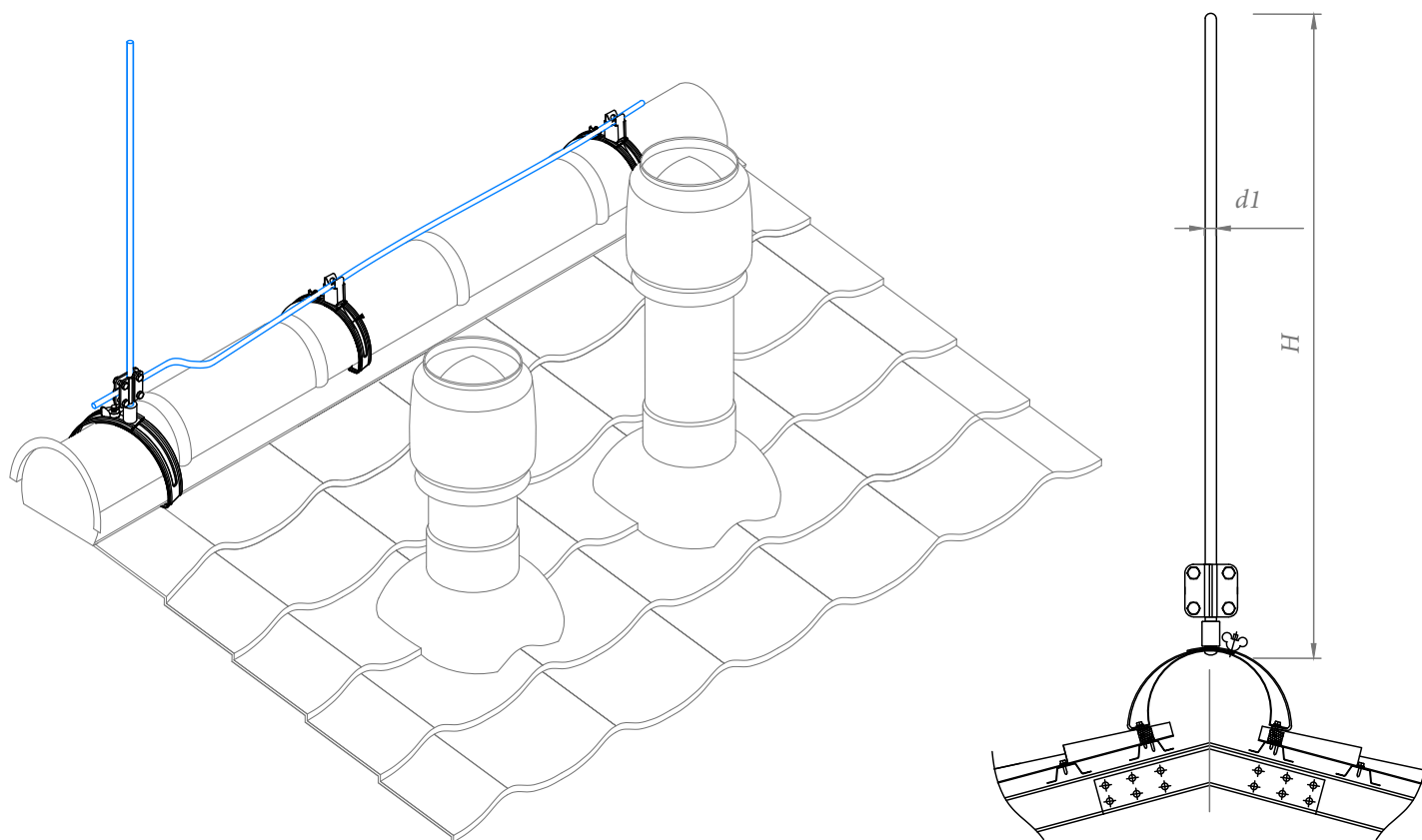
Гарантийный срок на держатель составляет 24 месяцев со дня продажи.

Соответствует требованиям Инженер ОТК ООО «СТРОЙПЛАЗА» Володько М.И.



*М.И. Володько*

## Молниеприемник коньковый с угловым зажимом на круглый конёк 1 метр



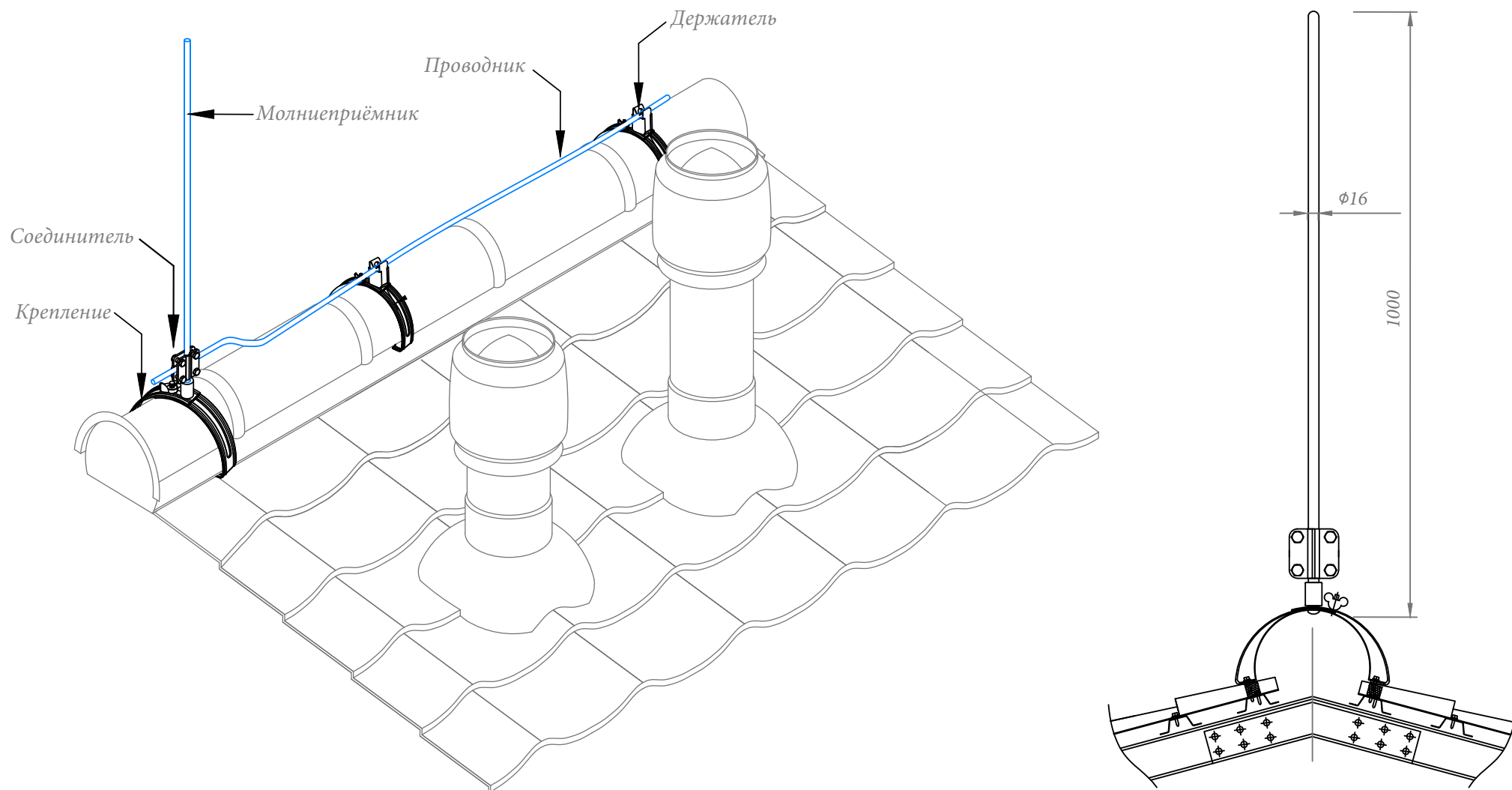
Молниеприемник коньковый с угловым зажимом на круглый конёк 1 метр Gromostar предназначен для установки на объекты при выполнении работ по молниезащите. Молниеприемник коньковый с угловым зажимом круглый имеет в комплекте: молниеприёмник, набор креплений на конёк, соединитель проводника и молниеприёмника. Молниеприемник коньковый с угловым зажимом круглый при правильных расчётах позволяет перехватывать молнии, тем самым защищать ваш объект. Подробности касающиеся способа установки и крепления найдете на сайте.

Молниеприёмник Gromostar выпускается из оцинкованной стали St/Zn, меди Cu, нержавеющей стали VA и алюминия Al. Возможна порошковая окраска в стандартные цвета. Соответствует нормативным документам регламентирующими требования к молниезащите зданий: «Инструкция по молниезащите зданий и сооружений» РД 34.21.122-87 от 30 июля 1987 года и «Инструкция по устройству молниезащиты зданий, сооружений и промышленных коммуникаций» СО 153-343.21.122-2003 от 30 июня 2003 г.

Арт.	Материал.	Высота	Диаметр	ВЕС
GR140121	Оцинкованная сталь	1 м.	Ø16 мм.	2,53 кг.
GR140122	Медь	1 м.	Ø10 мм.	1,4192 кг.
GR140123	Нержавеющая сталь	1 м.	Ø16 мм.	2,1912 кг.
GR140124	Окрашенная сталь	1 м.	Ø16 мм.	2,5312 кг.
GR140125	Алюминий	1 м.	Ø10 мм.	0,4832 кг.

					ООО "СТРОЙПЛАЗА" gromostar.ru		Лист
					E-mail: z5954455@yandex.ru тел. +7 (999) 595-44-55		140120
Изм.	Листов	№ док.	Подп.	Дата			

Молниеприемник коньковый с угловым зажимом на круглый конёк 1 метра из оцинкованной стали St/Zn, нержавеющей стали VA и оцинкованной окрашенной стали St/Zn/Ral

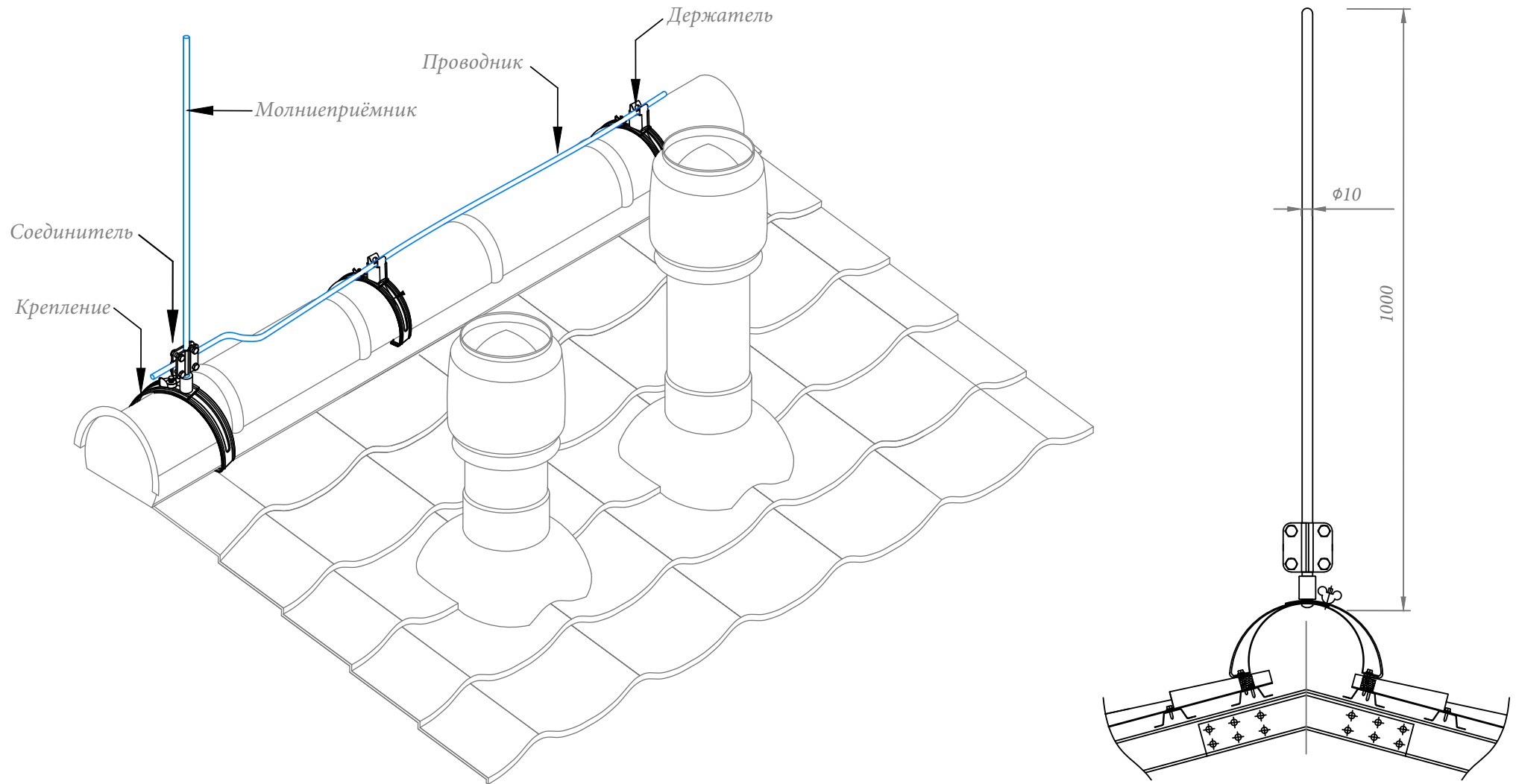


Изм.	Листов	№ док.	Подп.	Дата
------	--------	--------	-------	------

ООО "СТРОЙПЛАЗА" gromostar.ru  
E-mail: z5954455@yandex.ru тел. +7 (999) 595-44-55

Лист
140120

Молниеприемник коньковый с угловым зажимом на круглый конёк 1 метр из меди Cu и алюминия Al



					ООО "СТРОЙПЛАЗА" gromostar.ru E-mail: z5954455@yandex.ru тел. +7 (999) 595-44-55	Лист
Изм.	Листов	№ док.	Подп.	Дата		140120