

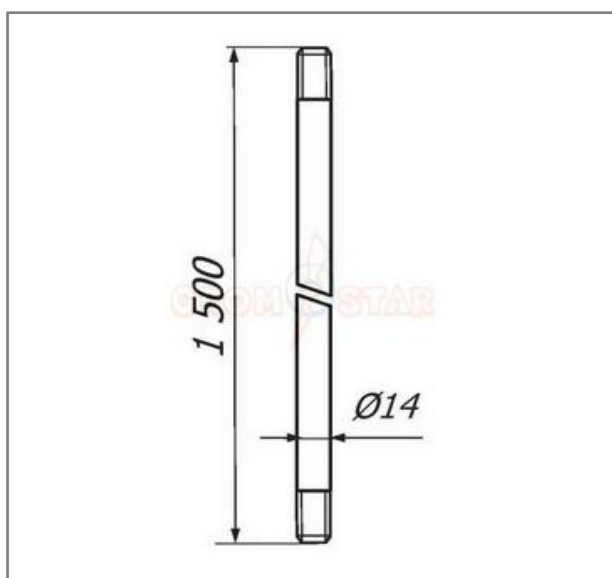


Стержень заземления 14 мм. Длина 1500 мм. с резьбой

Стержень заземления 14 мм. Длинной 1500 мм. с резьбой для молниезащиты и заземления выпускается из различных материалов. От материала зависит срок эксплуатации стержня заземления и его сопротивление. Самым долговечным и с более низким сопротивлением является медный стержень заземления. Стержень заземления из оцинкованной, нержавеющей, омеднённой стали и стальной обладают одинаковым сопротивлением. Стержень заземления из стали хватает приблизительно на 18 - 20 лет эксплуатации. Стержень заземления из оцинкованной, нержавеющей, и омеднённой стали хватает приблизительно на 40 - 50 лет эксплуатации.



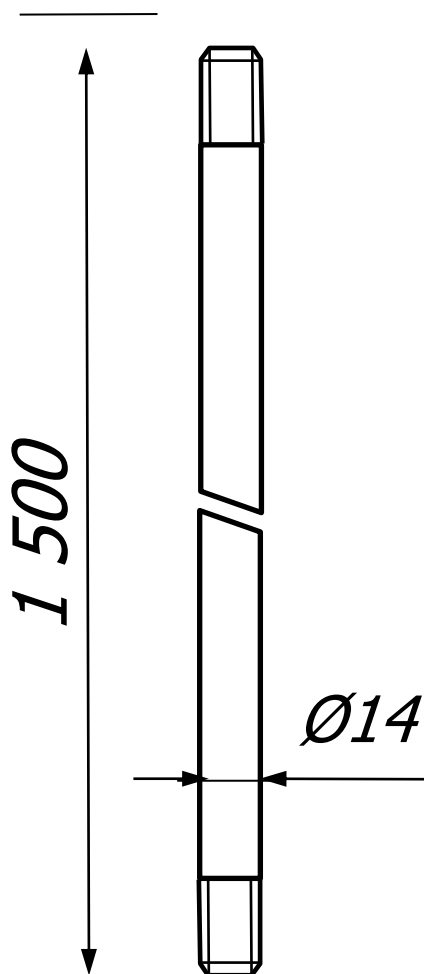
Артикул (код)	Материал	Вес кг.
GR 060301	Стержень заземления оцинкованный St/Zn	22,00
GR 060302	Стержень заземления медный Cu	25,30
GR 060303	Стержень заземления из нержавеющей стали VA	22,44
GR 060306	Стержень заземления омеднённый St/Cu	22,22
GR 060308	Стержень заземления стальной St	22,00



Стержень заземления выпускается различного диаметра: Ø12 мм., Ø14 мм., Ø16 мм., Ø18 мм. и Ø20 мм. Стержень любого диаметра пригоден для заземления. Толщина во многом зависит от возможности забивания стержня в грунт и сроки его эксплуатации. Стержень заземления бывает из оцинкованной стали St/Zn, меди Cu, нержавеющей стали VA, омеднённой стали St/Cu и стали St. Во многом срок эксплуатации зависит от правильного монтажа заземления. В связи с чем целесообразно доверять монтаж хорошим и грамотным специалистам.

В разделе держатели вы можете посмотреть и подобрать держатели для полосы. А в разделе соединители большой выбор соединителей разных размеров.

Стержень заземления 14 мм. Длина 1500 мм. с резьбой



Стержень заземления 14 мм. Длинной 1500 мм. с резьбой для молниезащиты и заземления выпускается из различных материалов. От материала зависит срок эксплуатации стержня заземления и его сопротивление. Самым долговечным и с более низким сопротивлением является медный стержень заземления. Стержень заземления из оцинкованной, нержавеющей, омеднённой стали и стальное обладают одинаковым сопротивлением. Стержень заземления из стали хватает приблизительно на 18 - 20 лет эксплуатации. Стержень заземления из оцинкованной, нержавеющей, и омеднённой стали хватает приблизительно на 40 - 50 лет эксплуатации.

Артикул (код)	Материал.	Вес кг.
GR 060301	Стержень заземления оцинкованный St/Zn	22,00
GR 060302	Стержень заземления медный Cu	25,30
GR 060303	Стержень заземления из нержавеющей VA	22,44
GR 060306	Стержень заземления омеднённый St/Cu	22,22
GR 060308	Стержень заземления стальной St	22,00

Стержень заземления выпускается различного диаметра: Ø12 мм., Ø14 мм., Ø16 мм., Ø18 мм. и Ø20 мм. Стержень любого диаметра пригоден для заземления. Толщина во многом зависит от возможности забивания стержня в грунт и сроки его эксплуатации. Стержень заземления бывает из оцинкованной стали St/Zn, меди Cu, нержавеющей стали VA, омеднённой стали St/Cu и стали St. Во многом срок эксплуатации зависит от правильного монтажа заземления. В связи с чем целесообразно доверять монтаж хорошим и грамотным специалистам.