

По запросу на E-mail вышлем чертежи в AutoCAD

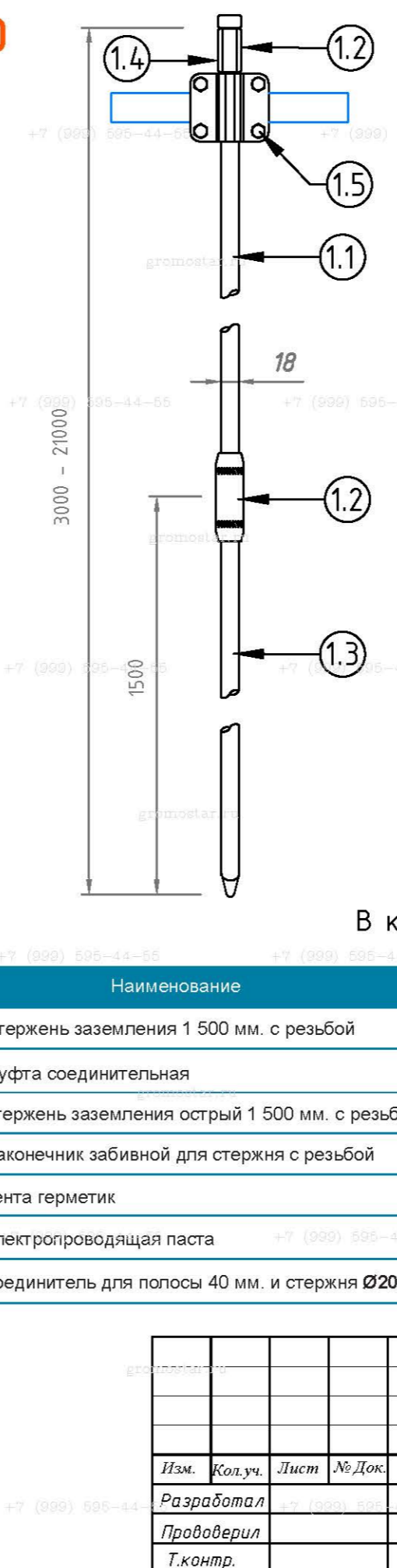
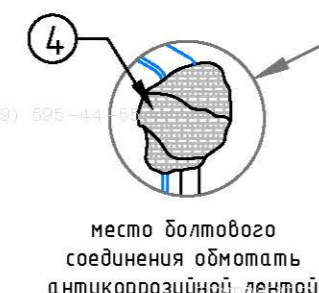
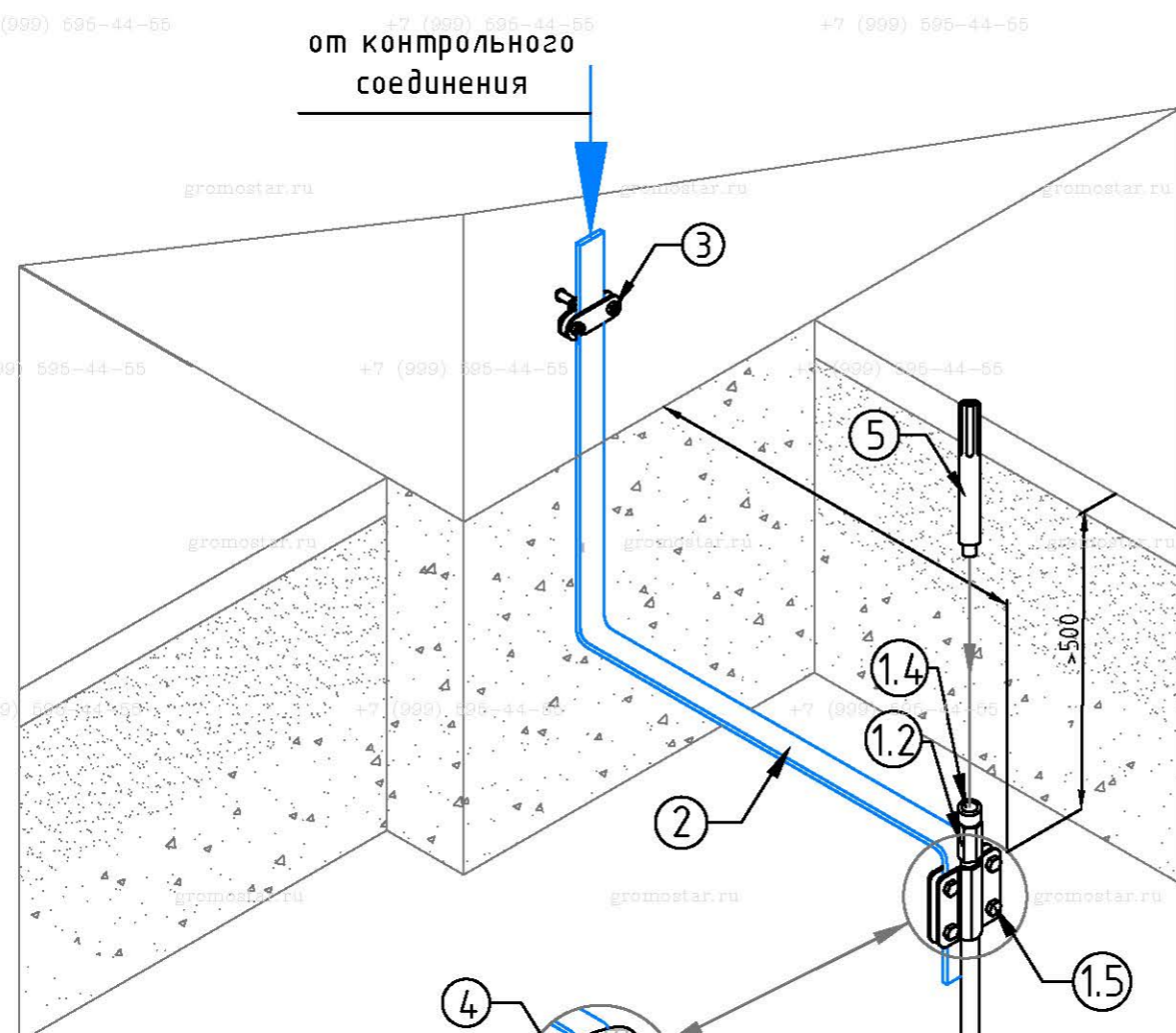


Схема устройства комплекта глубинного заземления $\Phi 18$ мм. из меди

№	Наименование	Артикул
1	Комплект глубинного заземления $\Phi 18$ мм от 3 до 21 метра	GR66022.....GR660292
1.1	- Стержень заземления $\Phi 18 \times 1500$ мм. с резьбой	GR620222
1.2	- Муфта для стержня заземления $\Phi 18$ мм.	GR620252
1.3	- Стержень заземления $\Phi 18 \times 1500$ мм. с резьбой острый	GR620232
1.4	- Наконечник забивной для стержня с резьбой M18	GR620270
1.5	- Соединитель для полосы 40 мм. и стержня $\Phi 18$ мм.	GR46047
2	Полоса оцинкованная 40x4 мм.	GR520462
3	Фасадный зажим полоса/пруток	GR360412
4	Лента герметик 50 мм.	GR620610
5	Ударная насадка SDS-MAX	GR620690
6	Электропроводящая паста	GR620650

Длина	Артикул	Длина	Артикул	Длина	Артикул
3,0 м.	GR660212	7,5 м.	GR660242	12,0 м.	GR660272
4,5 м.	GR660222	9,0 м.	GR660252	15,0 м.	GR660282
6,0 м.	GR660232	10,5 м.	GR660262	18,0 м.	GR660292

В комплект глубинного заземления входит

Наименование	3 м	4.5 м	6 м	7.5 м	9 м	10.5 м	12 м	15 м	18 м	21 м
Стержень заземления 1 500 мм. с резьбой	1 шт	2 шт	3 шт	4 шт	5 шт	6 шт	7 шт	9 шт	11 шт	13 шт
Муфта соединительная	2 шт	3 шт	4 шт	5 шт	6 шт	7 шт	8 шт	10 шт	12 шт	14 шт
Стержень заземления острый 1 500 мм. с резьбой	1 шт	1 шт	1 шт	1 шт	1 шт	1 шт	1 шт	1 шт	1 шт	1 шт
Наконечник забивной для стержня с резьбой	1 шт	1 шт	1 шт	1 шт	1 шт	1 шт	1 шт	1 шт	1 шт	1 шт
Лента герметик	1 шт	1 шт	1 шт	1 шт	1 шт	1 шт	1 шт	1 шт	1 шт	1 шт
Электропроводящая паста	1 шт	1 шт	1 шт	1 шт	1 шт	1 шт	1 шт	1 шт	1 шт	1 шт
Соединитель для полосы 40 мм. и стержня $\Phi 20$ мм.	1 шт	1 шт	1 шт	1 шт	1 шт	1 шт	1 шт	1 шт	1 шт	1 шт

Комплект глубинного заземления $\Phi 18$ мм

арт. GR660212.....GR660292

Предназначен для выполнения заземления.

Стержни соединять между собой с помощью резьбовых муфт. Для уменьшения переходного сопротивления между стержнями и защиты резьбовых соединений использовать токопроводящую пасту арт. GR620650

Стержни углублять в землю с помощью кувалды или ударного инструмента (дополнительно нужна ударная насадка SDS-Max арт. GR620690)

Изм.	Кол.уч.	Лист	№ Док.	Подп.	Дата
Разработал					
Проверил					
Т.контр.					
Н.контр.					
Утвердил.					

Альбом типовых технических решений для устройства молниезащиты и заземления

Схема устройства глубинного заземления

Стадия	Лист	Листов
РП	1	13

Схема устройства глубинного заземления длиной от 3 до 18 метров диаметром 18 мм. из меди

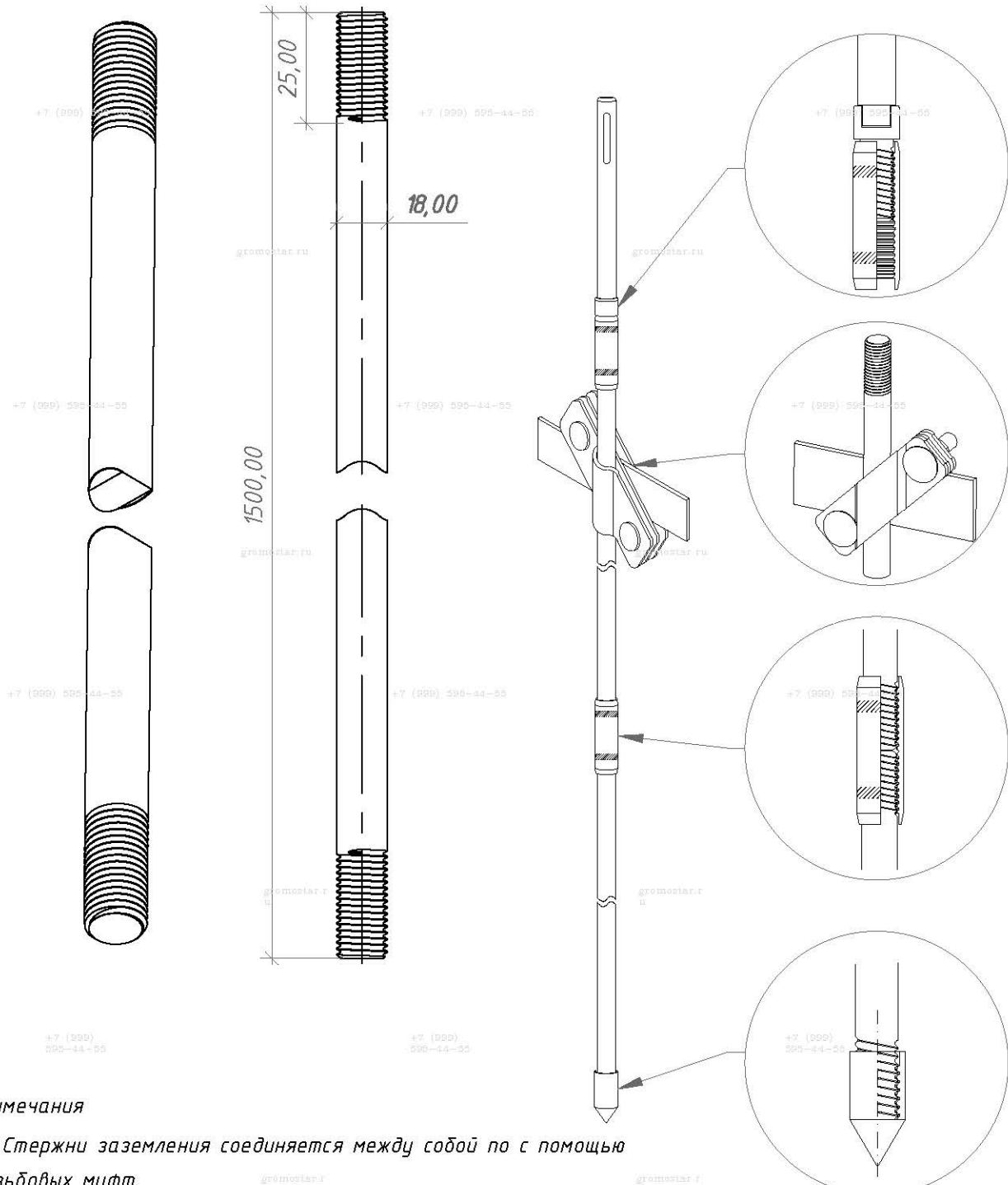
ООО «Стройплаза»
+7 (999) 595-44-55 gromostar.ru
z6643015@yandex.ru

Согласованно

Взам. инв. №

Подп. и дата

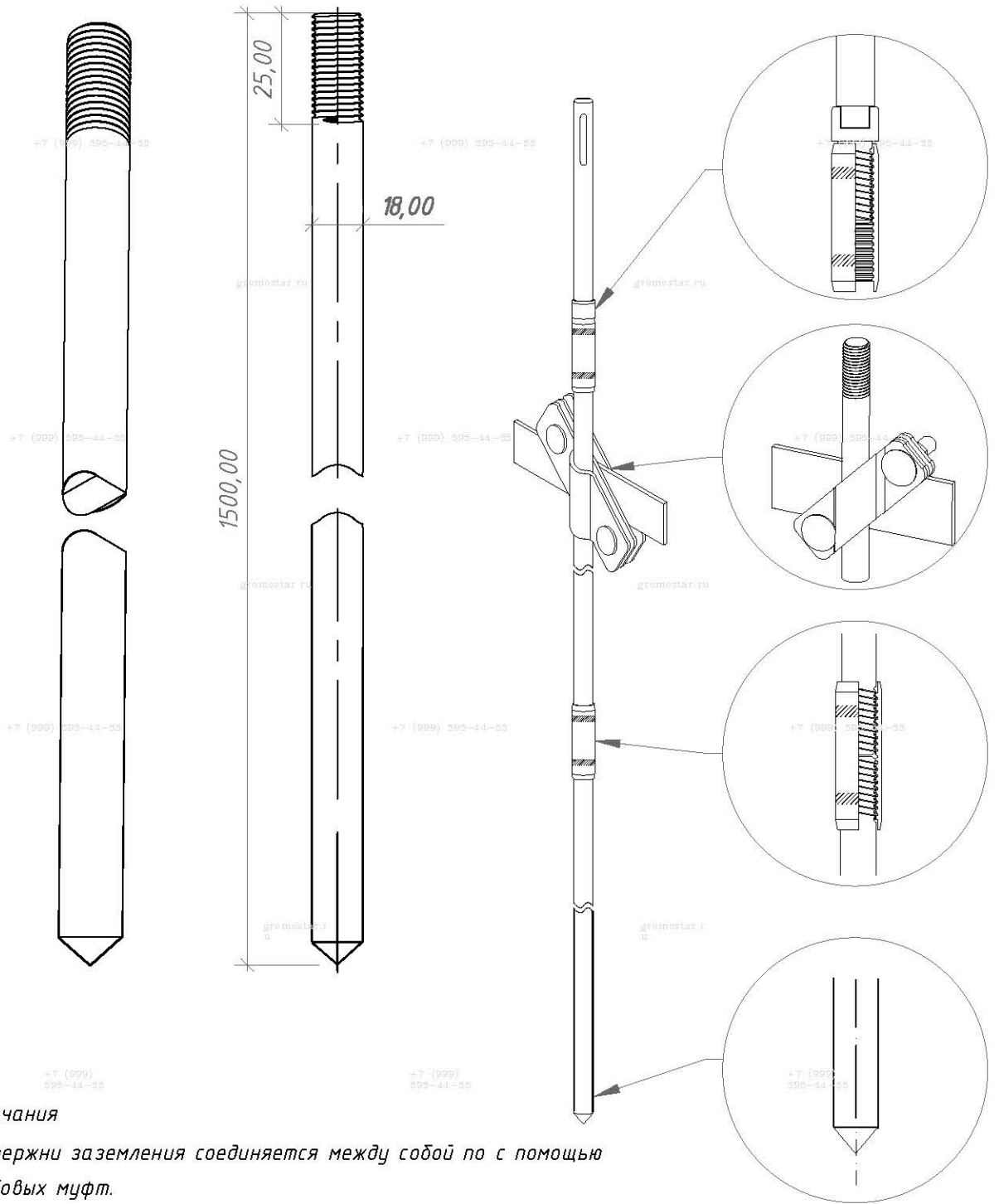
Инв. № подл.



Примечания

1. Стержни заземления соединяются между собой по с помощью резьбовых муфт.
2. Погружаются в грунт с помощью насадки SDS-Max для отбойного молотка.
3. Рекомендуемая максимальная глубина монтажа до 21 метр.
4. Для уменьшения переходного сопротивления дополнительно использовать токопроводящую пасту.

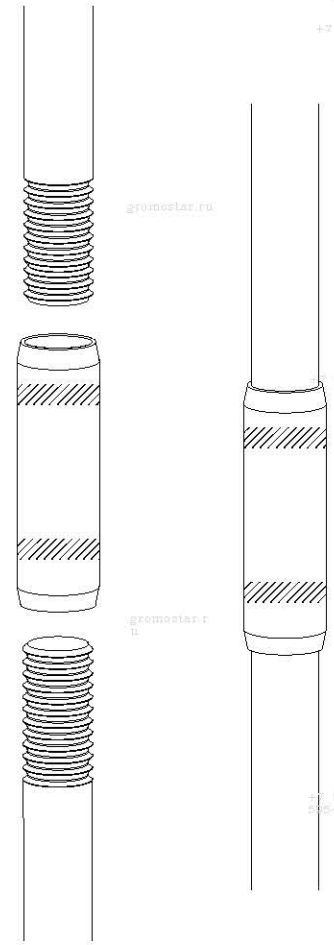
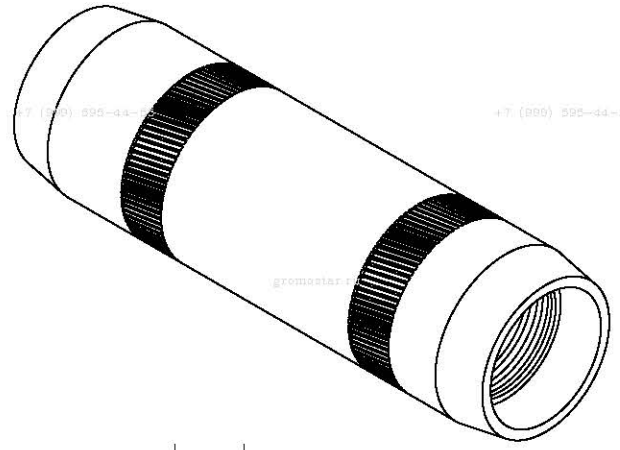
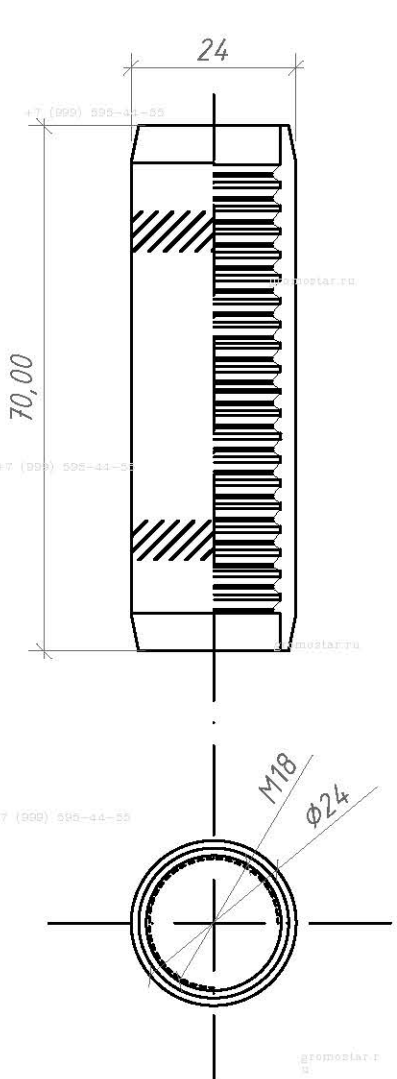
Инв. № дубл.	Подпись и дата			
Взам. инв. №	Подпись и дата			
Инв. № подл.	Подпись и дата			
Изм.	Лист	№ докумен.	Подпись	Дата
Разработал				
Прововерил				
Т.контр.	+7 (999) 595-44-55			
Н.контр.				
Утвердил.				
Альбом типовых технических решений для устройства молниезащиты и заземления				
Схема устройства глубинного заземления			Стадия	Лист
Стержень заземления 1 500 мм. диаметром 18 мм. с резьбой M18 из меди арт. GR620222			2	13
ООО «Стройплаза» +7 (999) 595-44-55 gromostar.ru z6643015@yandex.ru				



Примечания

1. Стержни заземления соединяется между собой по с помощью резьбовых муфт.
2. Погружаются в грунт с помощью насадки SDS-MAX для отбойного молотка.
3. Рекомендуемая максимальная глубина монтажа до 21 метр.
4. Для уменьшения переходного сопротивления дополнительно использовать токопроводящую пасту.

Инв. № дубл.	Подпись и дата								
Взам. инв. №	Подпись и дата								
Инв. № подл.	Подпись и дата								
Инв. № подл.	Изм.	Лист	№ докумен.	Подпись	Дата	Альбом типовых технических решений для устройства молниезащиты и заземления			
	Разработал								
	Прововерил					Схема устройства глубинного заземления	Стадия	Лист	Листов
	Т.контр.							3	13
	Н.контр.						Стержень заземления 1 500 мм. с острым наконечником диаметром 18 мм. и резьбой M18 из меди арт. GR620232		
Утвердил.						ООО «Стройплаза» +7 (999) 595-44-55 gromostar.ru z6643015@yandex.ru			



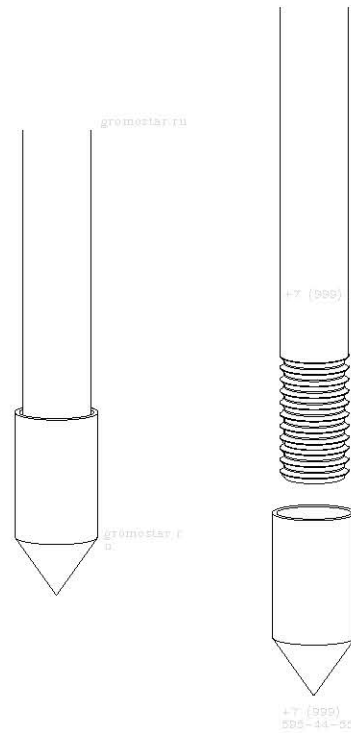
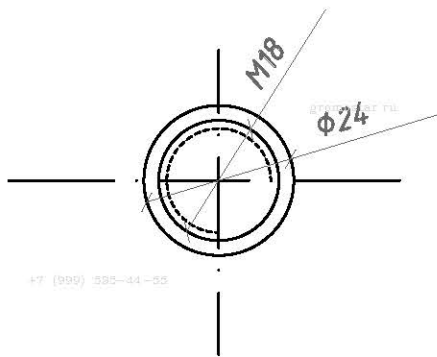
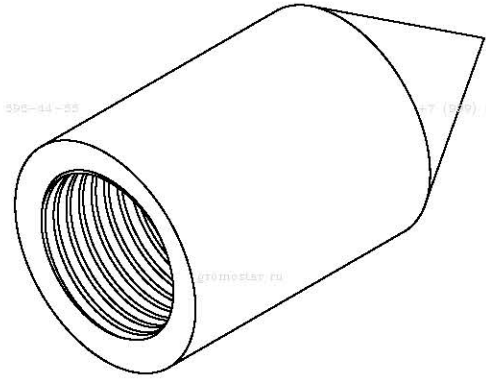
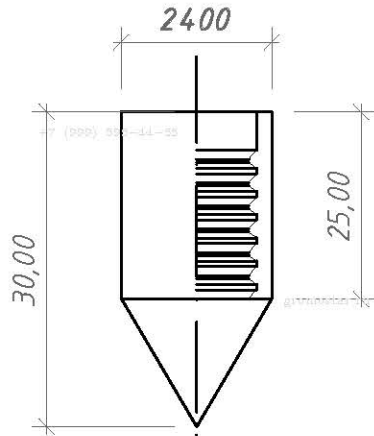
Примечания:

1. Для соединения стержней заземления.
2. Дополнительные накатки для затяжки ключом.
3. Используется для всех типов почв.
4. Для уменьшения переходного сопротивления дополнительно использовать токопроводящую пасту.

Инв. № подл.	Взам. инв. №	Инв. № дубл.	Подпись и дата
--------------	--------------	--------------	----------------

Изм.	Лист	№ докумен.	Подпись	Дата
Разработал				
Проверил				
Т.контр.				
Н.контр.				
Утвердил.				

Альбом типовых технических решений для устройства молниезащиты и заземления		
Схема устройства глубинного заземления		Стадия
		Лист
		Листов
		4
		13
Муфта соединительная заземления M18 из меди арт. GR620252		ООО «Стройплаза» +7 (999) 595-44-55 gromostar.ru z6643015@yandex.ru



Примечания:

1. Вкручивается на первый стержень заземления для погружения в почву.
2. Используется для всех типов почв.
3. Для уменьшения переходного сопротивления дополнительно использовать токопроводящую пасту.

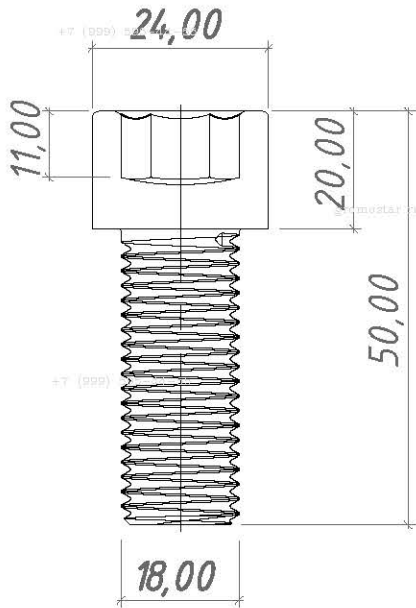
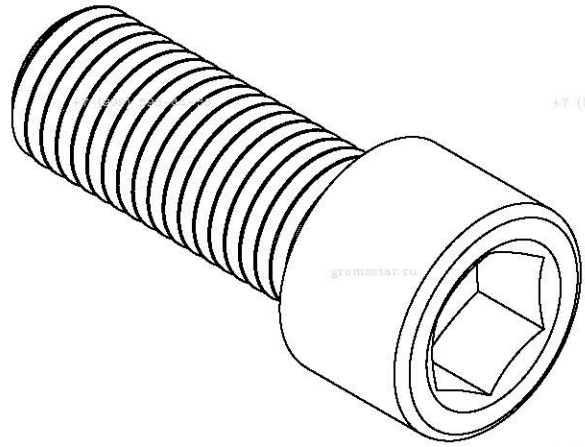
Инв. № подл.	Подпись и дата				Альбом типовых технических решений для устройства молниезащиты и заземления	Стадия	Лист	Листов
	Инв. № дубл.							
Инв. № подл.	Взам. инв. №				Наконечник заостренный для стержня заземления 1 500 мм, диаметром 18 мм, с резьбой M18 из стали арт. GR620260	ООО «Стройплаза» +7 (999) 595-44-55 gromostar.ru z6643015@yandex.ru		
	Подпись и дата							
Инв. № подл.	Разработал							
	Прововерил							
Инв. № подл.	Т.контр.							
	Н.контр.							
Инв. № подл.	Утвердил.							

+7 (999) 595-44-55

+7 (999) 595-44-55

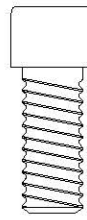
gromostar.ru

gromostar.ru

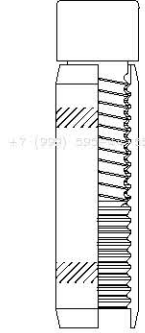


+7 (999) 595-44-55

+7 (999) 595-44-55



gromostar.ru



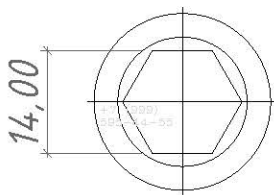
+7 (999)

+7 (999)

+7 (999)

gromostar.ru

gromostar.ru



Примечания:

1. Передает удары электрического молота на стержень заземления.
2. Многократное использование.
3. Материал: сталь повышенной прочности.

+7 (999)

gromostar.ru

gromostar.ru

+7 (999)

+7 (999)

+7 (999)

Альбом типовых технических решений для устройства молниезащиты и заземления

Изм.	Лист	№ докумен.	Подпись	Дата
Разработал				
Проверил				
Т.контр.				
Н.контр.				
Утвердил.				

gromostar.ru
gromostar.ru
Схема устройства глубинного заземления

Стадия	Лист	Листов
	6	13

Винт забивной для стержня заземления 1 500 мм. диаметром 18 мм. с резьбой M18 из стали арт. GR620270

ООО «Стройплаза»
+7 (999) 595-44-55 gromostar.ru
z6643015@yandex.ru

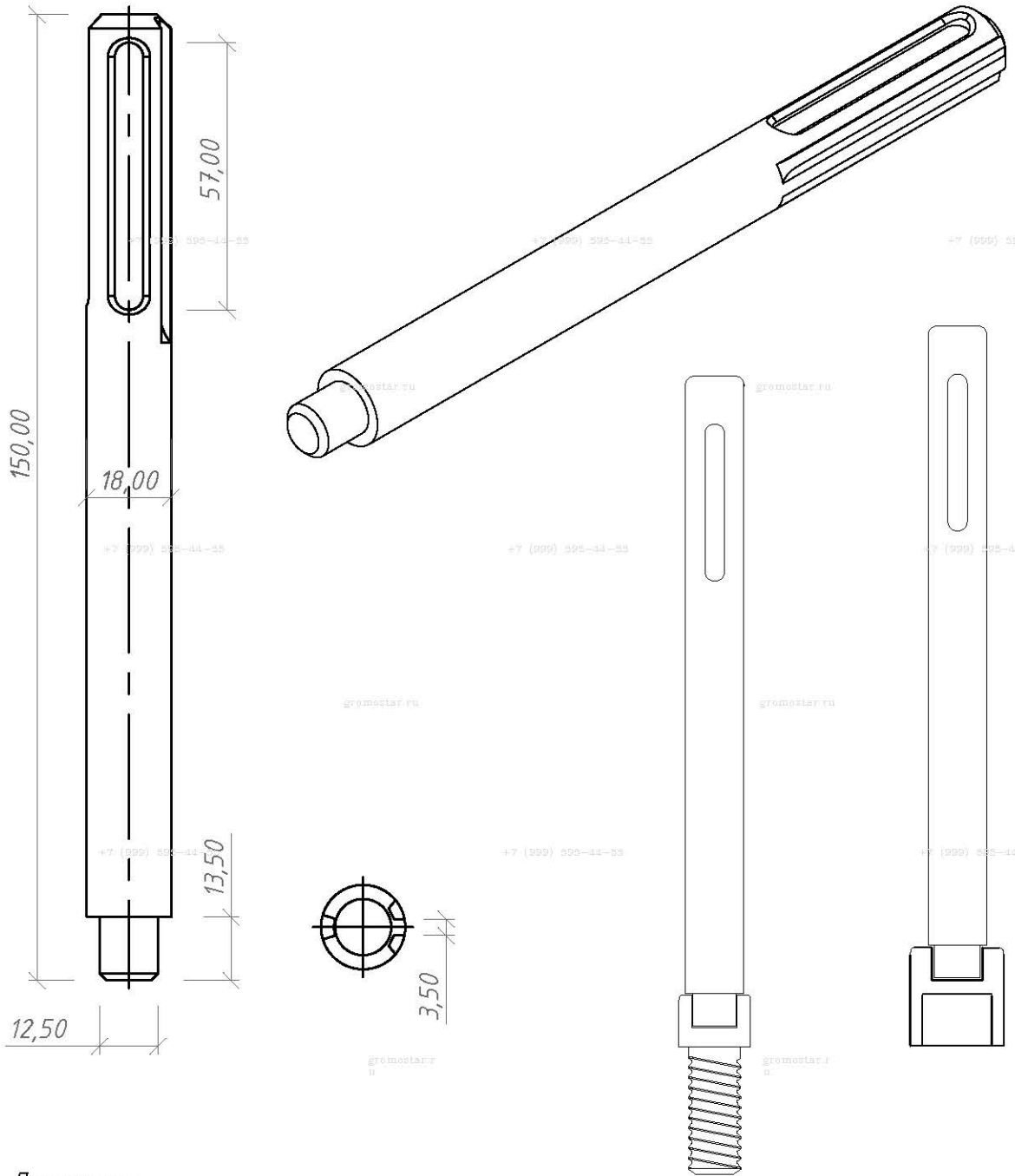
Подпись и дата

Инв. № дубл.

Взам. инв. №

Подпись и дата

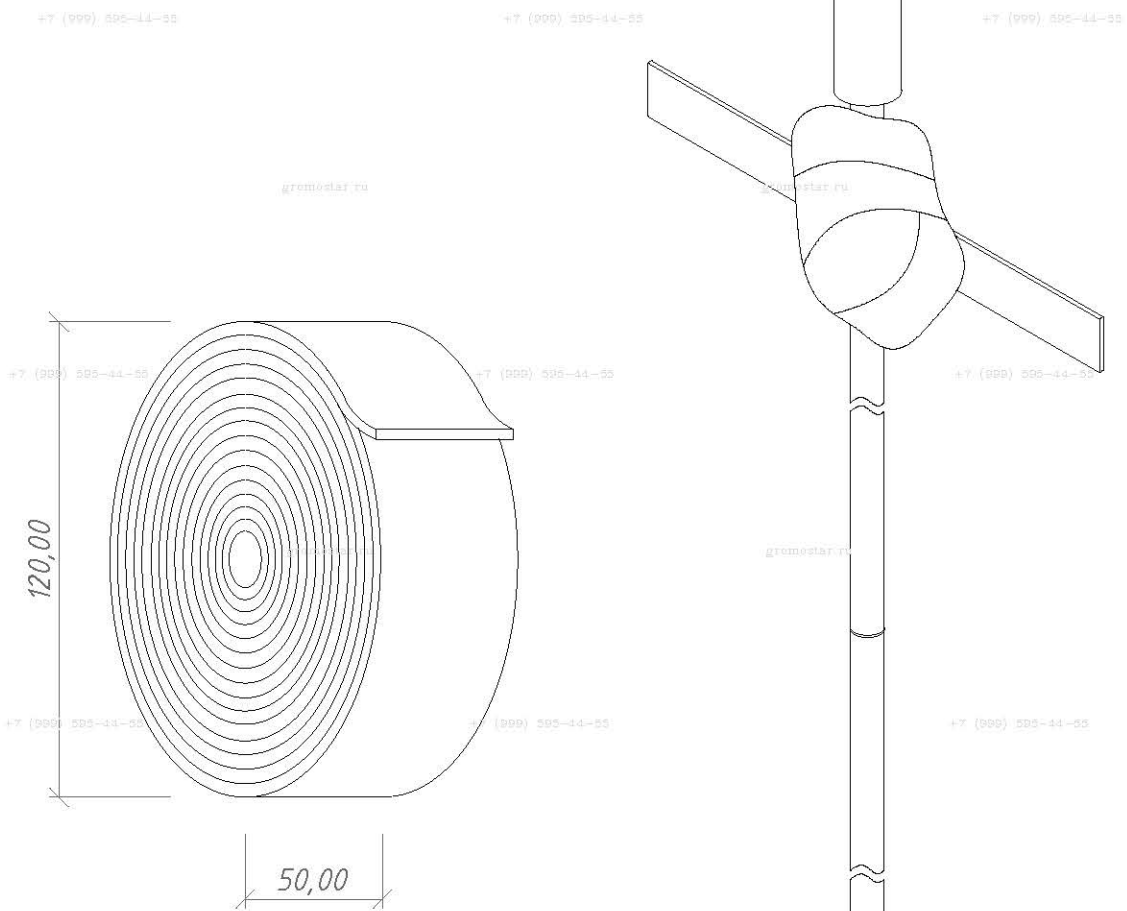
Инв. № подл.



Примечание:

1. Для забивания стержней отбойным молотком
2. Наружное отверстие для хвостовика SDS Max
3. Использование многогранное
4. Материал: сталь повышенной прочности (St/Zn)

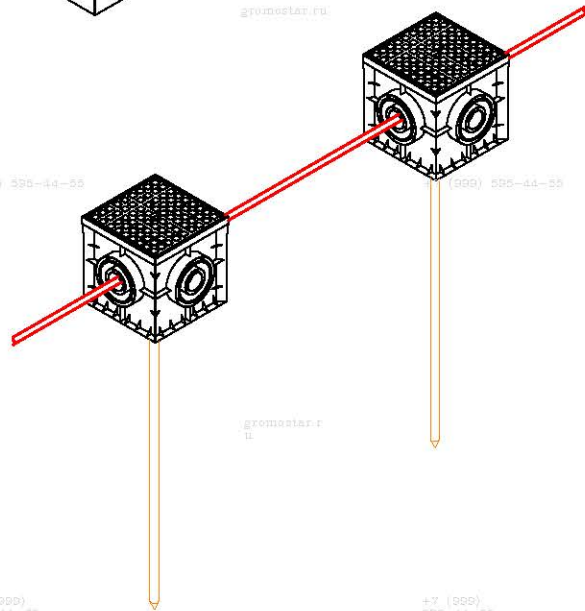
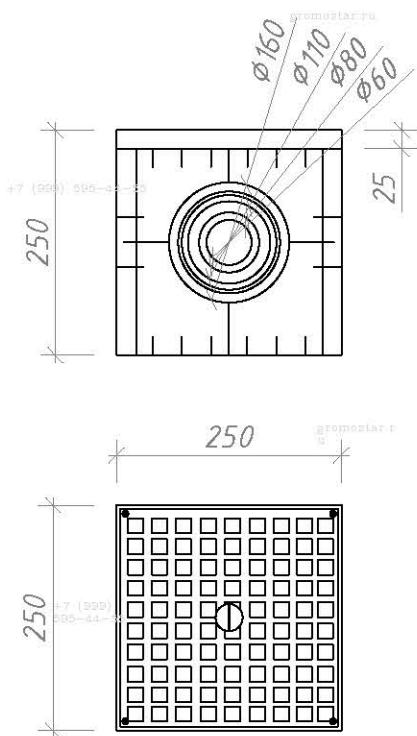
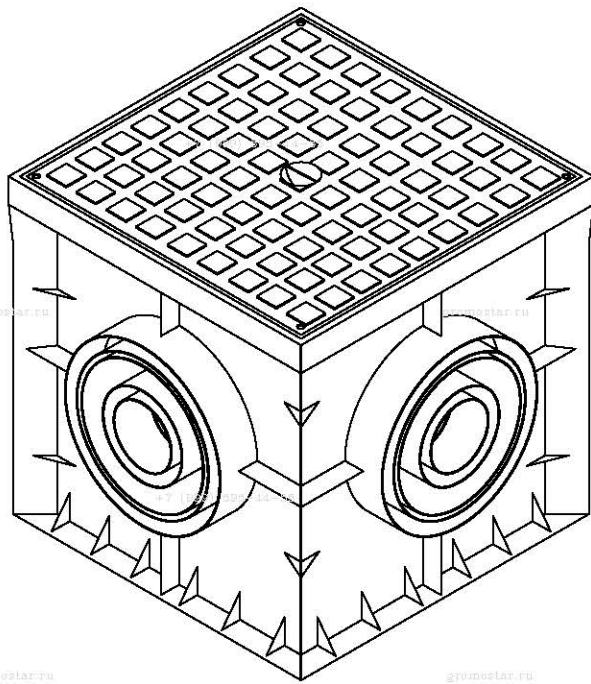
Инв. № подл.	Подпись и дата				Инв. № дубл.	Подпись и дата					
	Взам. инв. №					Взам. инв. №					
Инв. № подл.	Подпись и дата				<p style="text-align: center;">Альбом типовых технических решений для устройства молниезащиты и заземления</p>						
	Изм.	Лист	№ докумен.	Подпись	Дата	Стадия		Лист	Листов		
Инв. № подл.	Разработал				Схема устройства глубинного заземления			7	13		
	Проверил										
	Т.контр.										
	Н.контр.										
Утвердил.						<p style="text-align: center;">Насадка для забивания заземления SDS-MAX из стали арт. GR620690</p>					
							<p style="text-align: center;">ООО «Стройплаза» +7 (999) 595-44-55 gromostar.ru z6643015@yandex.ru</p>				



Примечание

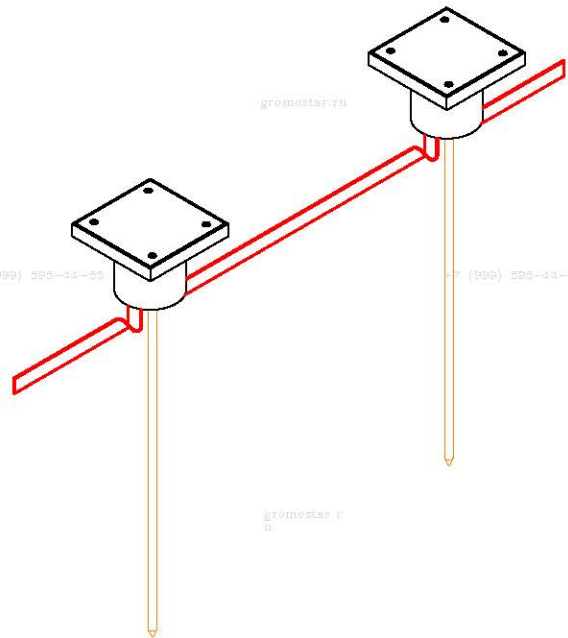
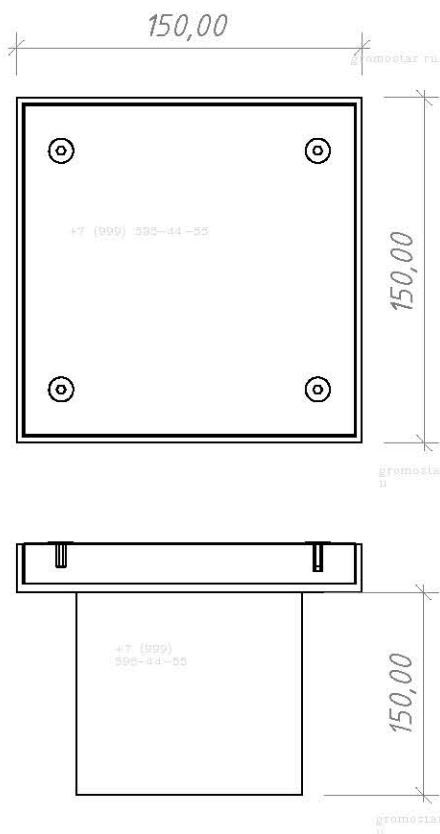
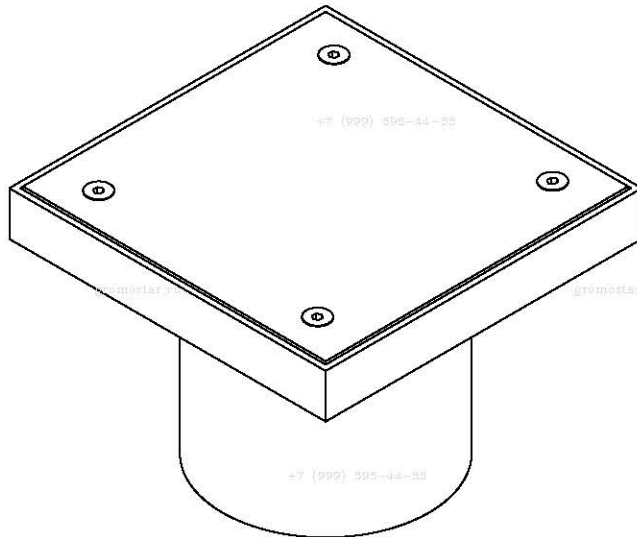
1. Антикоррозионная защита соединений в земле.
2. Блокирует доступ влаги в местах соединения.
3. Нетканый материал со специальным покрытием.
4. Расход ленты - 0,5-1 м для одного соединения.

Подпись и дата		Инв. № дубл.		Взам. инв. №		Подпись и дата		Инв. № подл.	
<p>Альбом типовых технических решений для устройства молниезащиты и заземления</p>									
Изм.	Лист	№ докумен.	Подпись	Дата	Стадия			Лист	Листов
Разработал					Схема устройства глубинного заземления			9	13
Прововерил					Лента герметик арт. GR620610			ООО «Стройплаза» +7 (999) 595-44-55 gromostar.ru z6643015@yandex.ru	
Т.контр.									
Н.контр.									
Утвердил.									



Примечания:
 1. Для осмотра и ревизии контрольного соединения проводников в земле.

Инв. № подл.	Изм.	Лист	№ докумен.	Подпись	Дата	Альбом типовых технических решений для устройства молниезащиты и заземления	Стадия	Лист	Листов							
										Разработал						
Инв. № подл.	Изм.	Лист	№ докумен.	Подпись	Дата	Схема устройства глубинного заземления	Стадия	Лист	Листов							
										Прововерил						
										Т.контр.						
Инв. № подл.	Изм.	Лист	№ докумен.	Подпись	Дата	Ревизионный колодец арт. GR620660	Стадия	Лист	Листов							
										Н.контр.						
Инв. № подл.	Изм.	Лист	№ докумен.	Подпись	Дата	Ревизионный колодец арт. GR620660	Стадия	Лист	Листов							
										Утвердил.						
Подпись и дата						ООО «Стройплаза» +7 (999) 595-44-55 gromostar.ru z6643015@yandex.ru										
Взам. инв. №																
Инв. № дубл.																
Подпись и дата																



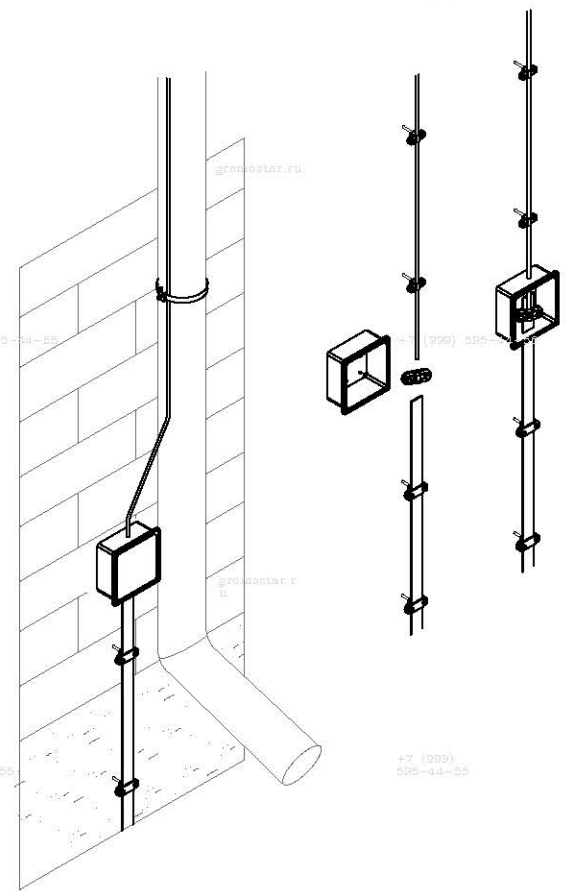
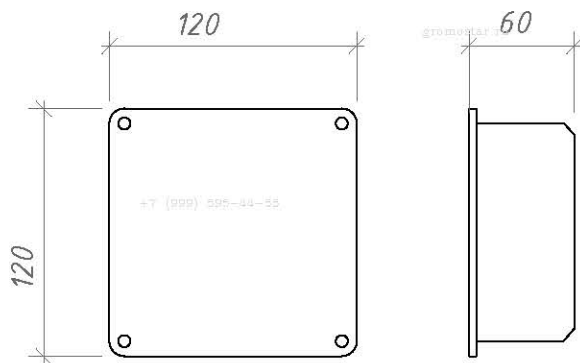
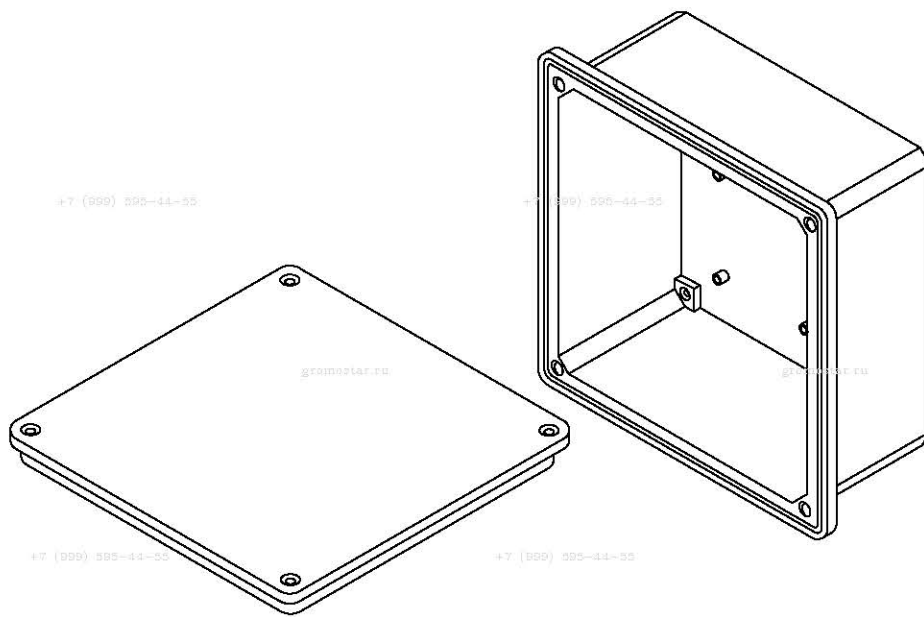
Примечание

1. Для осмотра и ревизии контрольного соединения проводников в земле.

Инв. № подл.	Подпись и дата
	Инв. № дубл.
Инв. № подл.	Взам. инв. №
	Подпись и дата

Изм.	Лист	№ докумен.	Подпись	Дата
Разработал				
Проверил				
Т.контр.				
Н.контр.				
Утвердил.				

Альбом типовых технических решений для устройства молниезащиты и заземления		
Схема устройства глубинного заземления		Стадия
		Лист
		Листов
Лпк смотровой арт. GR620670		11
		13
ООО «Стройплаза» +7 (999) 595-44-55 gromostar.ru z6643015@yandex.ru		



Примітки:

1. Для осмотра и ревизии контрольного соединения проволоки и с полосой заземления.
2. Фасадную коробку рекомендовано использовать с встроенным соединителем.

Инв. № подл.	Подпись и дата				Альбом типовых технических решений для устройства молниезащиты и заземления	Стадия	Лист	Листов	
	Инв. № дубл.								Схема устройства глубинного заземления
Инв. № подл.	Взам. инв. №				Фасадная коробка с соединителем арт. GR620680	ООО «Стройплаза» +7 (999) 595-44-55 gromostar.ru z6643015@yandex.ru			
	Подпись и дата								Изм.
Инв. № подл.	Разработал				gromostar.ru	gromostar.ru			
	Проверил								
	Т.контр.								
	Н.контр.								
Утвердил.									

gromostar.ru

gromostar.ru

+7 (999) 595-44-55

+7 (999) 595-44-55

+7 (999) 595-44-55

gromostar.ru

gromostar.ru

+7 (999) 595-44-55

+7 (999) 595-44-55

+7 (999) 595-44-55

188,00



gromostar.ru

gromostar.ru

+7 (999) 595-44-55

+7 (999) 595-44-55

+7 (999) 595-44-55

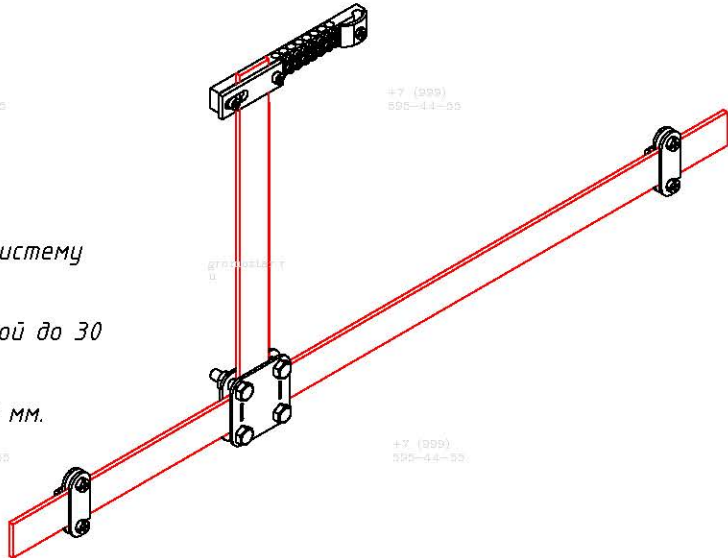
Примечания:

- 1. Для подключения проводников в общую систему заземления и выравнивания потенциалов.
- 2. Подключение плоского проводника шириной до 30 мм.
- 3. Подключение круглого проводника Ø8-12 мм.

+7 (999) 595-44-55

+7 (999) 595-44-55

+7 (999) 595-44-55



gromostar.ru

gromostar.ru

Инв. № подл.	Подпись и дата
	Инв. № дубл.
Инв. № подл.	Взам. инв. №
	Подпись и дата

Изм.	Лист	№ докумен.	Подпись	Дата
Разработал				
Прововерил				
Т.контр.				
Н.контр.				
Утвердил.				

Альбом типовых технических решений для устройства молниезащиты и заземления			
Схема устройства глубинного заземления	Стадия	Лист	Листов
		13	13
Шина уравнивания потенциалов арт. GR620631		ООО «Стройплаза» +7 (999) 595-44-55 gromostar.ru z6643015@yandex.ru	