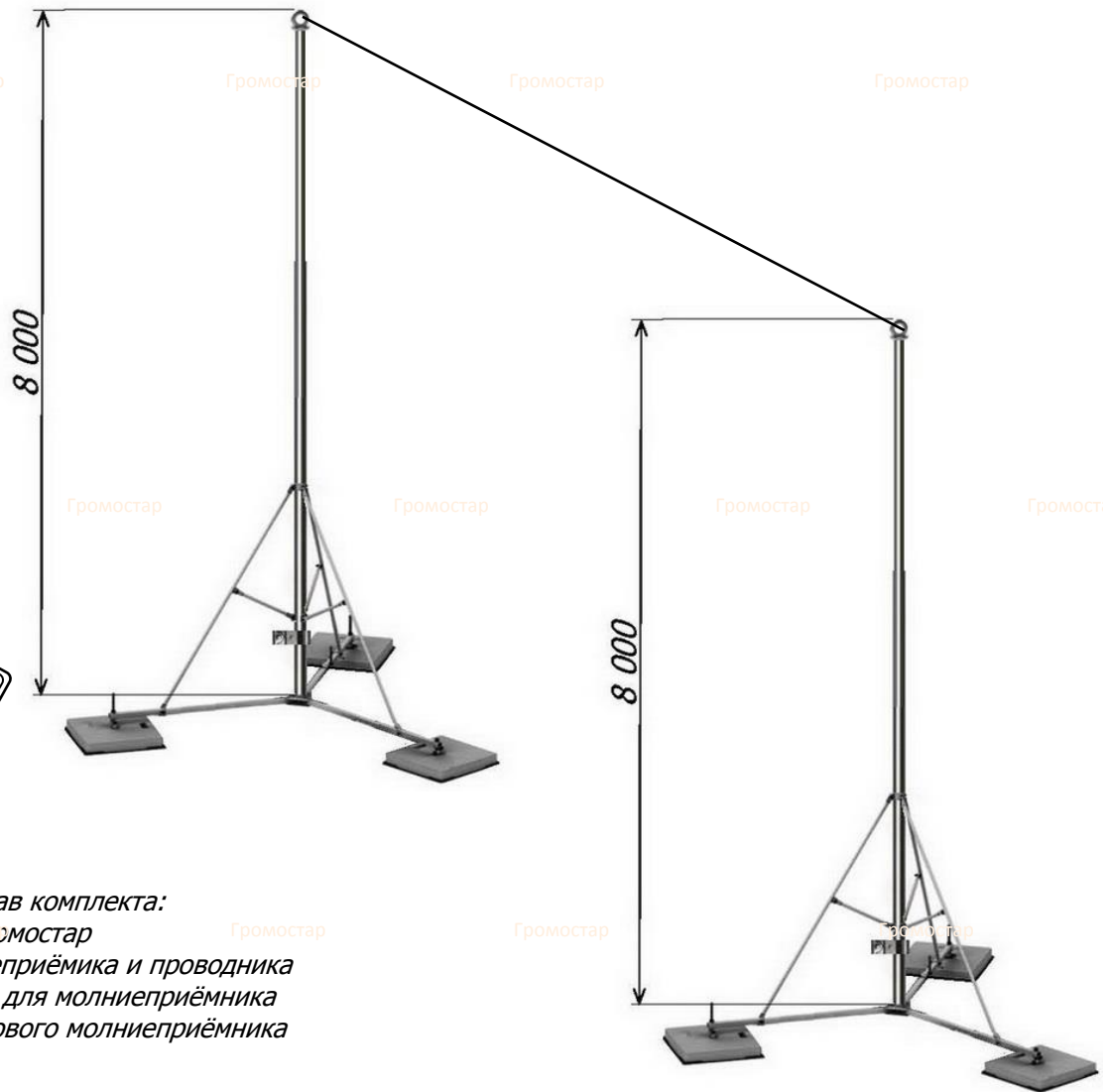
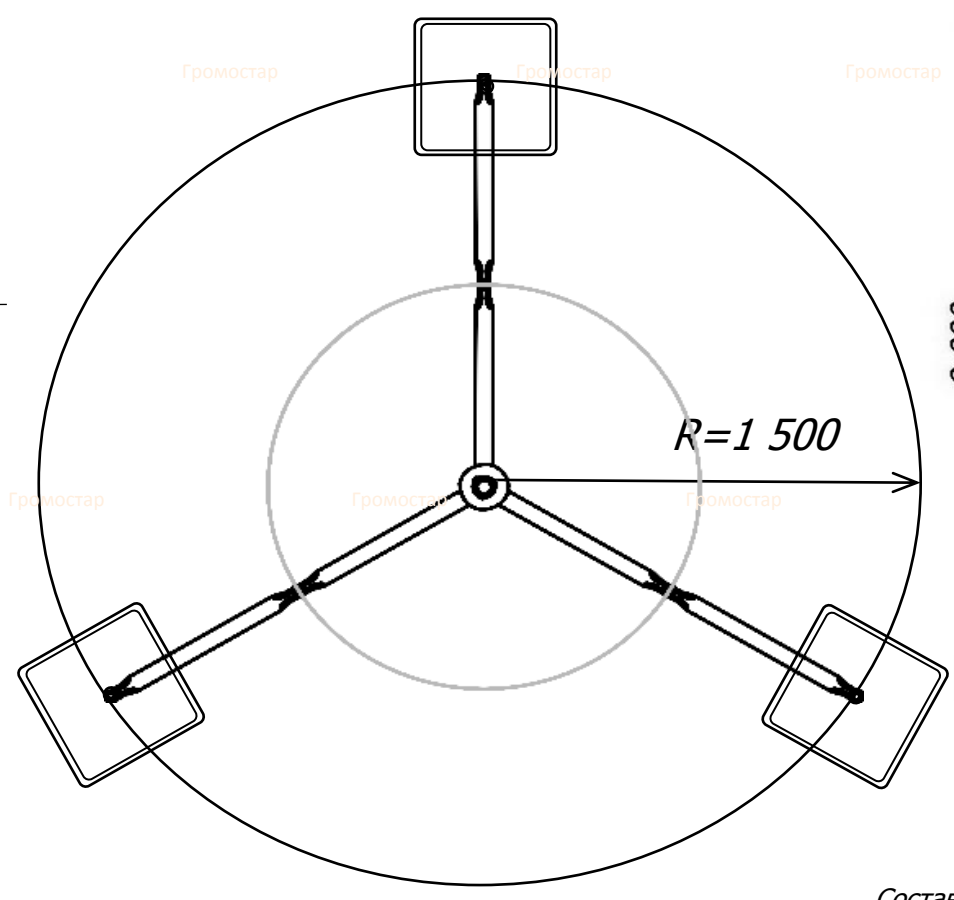
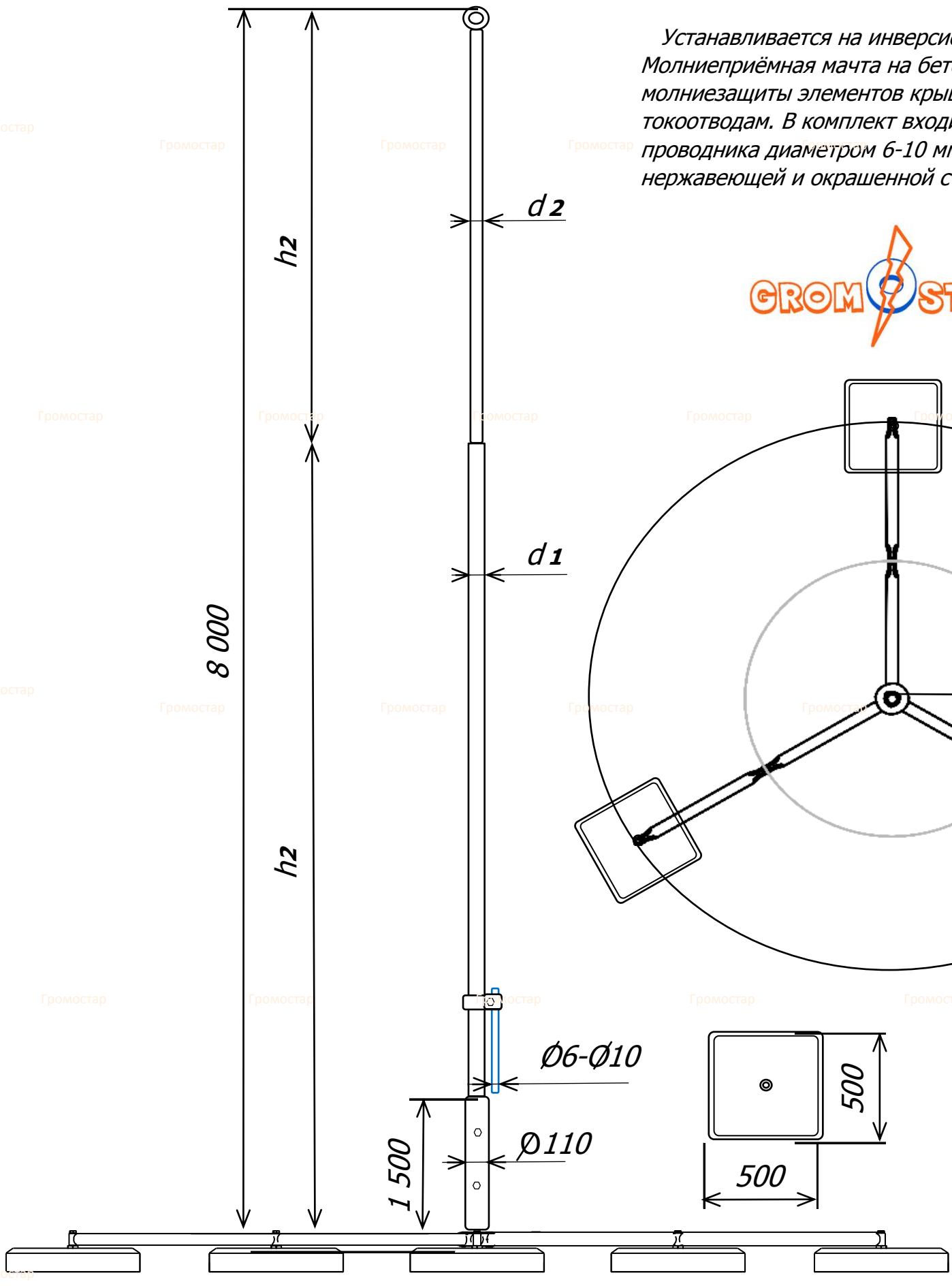


Молниеприёмная мачта на бетонном основании 8 метра для тросового молниеприёмника

Устанавливается на инверсионные кровли из ПВХ мембраны в случае не допустимости дырявить кровельное полотно. Молниеприёмная мачта на бетонном основании 8 метров для тросового молниеприёмника Громостар предназначен для молниезащиты элементов крыши или устройств, которые, согласно технике безопасности, невозможно присоединить к токоотводам. В комплект входит: молниеприёмная мачта, крепление для тросового молниеприёмника, соединитель мачты и проводника диаметром 6-10 мм., бетонное основание для молниеприёмника. Выпускается из алюминия, оцинкованной, нержавеющей и окрашенной стали с порошковой окраской в стандартные цвета кровельных материалов.



| Артикул | Материал | Вес (кг) | h1 / h2 (м/п) | d1 / d2 (мм) |
|-----------|--------------------|----------|---------------|--------------|
| GR 096101 | Оцинкованная сталь | 216,20 | 5,0/3,0 | 89/32 |
| GR 096103 | Нержавеющая сталь | 203,52 | 5,0/3,0 | 90/30 |
| GR 096104 | Окрашенная сталь | 203,52 | 5,0/3,0 | 90/30 |
| GR 096105 | Алюминий | 199,28 | 5,0/3,0 | 90/30 |



Состав комплекта:
 Молниеприёмник Громостар
 Соединитель молниеприёмника и проводника
 Бетонное основание для молниеприёмника
 Крепление для тросового молниеприёмника

| | |
|--------------|--|
| Согласовано | |
| Взам. инв. № | |
| Подп. и дата | |
| Инв. №Подл. | |

| Изм. | Кол. | Лист | № док | Подпи | Дата |
|----------|------|----------|-------|-------|------|
| ГИП | | Зиновьев | | | |
| Разраб. | | | | | |
| Проверил | | | | | |
| Утвердил | | | | | |

| | | |
|----------------------------------------------------------------------------------|--------------------------------------|------|
| Альбом технических решений устройства молниезащиты и заземления | | |
| Устройство внешней молниезащиты | стадия | ЛИСТ |
| | P | 961 |
| Молниеприёмная мачта на бетонном основании 8 метра для тросового молниеприёмника | gromostar.ru тел. +7 (495) 664-30-15 | |