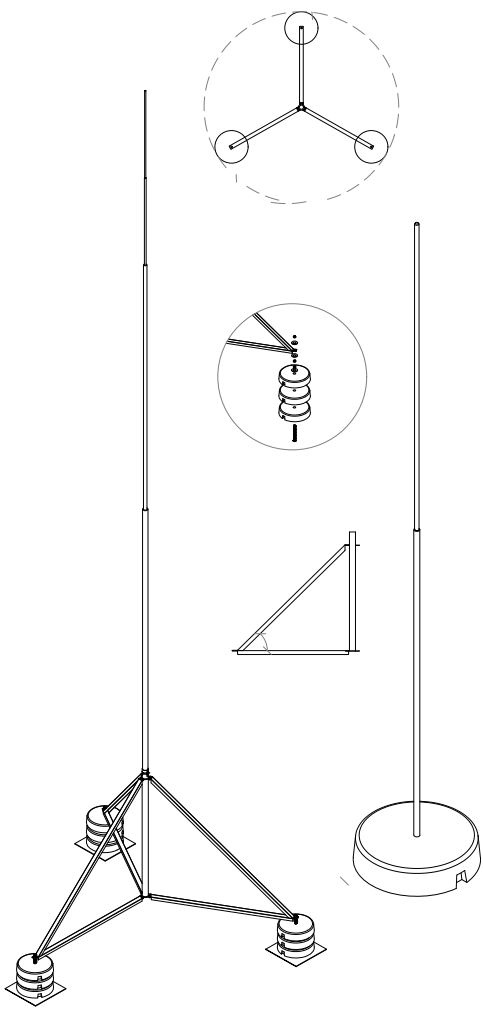
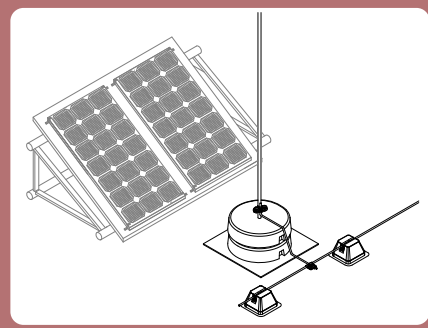


Молниеприёмники и мачты с утяжелителем на плоскую кровлю

Молниеприёмники, молниеприёмные мачты с креплением на плоскую кровлю Gromostar предназначен для установки на объекты при выполнении работ по молниезащите. В комплект входит: молниеприёмник или молниеприёмная мачта, бетонное основание, тренога, комплект растяжек, соединитель. Подробности касающиеся способа установки и крепления найдете на сайте. Молниеприёмники и мачты выпускается из оцинкованной сталь St/Zn, нержавеющей стали VA и алюминия Al. Соответствует нормативным документам: «Инструкция по молниезащите зданий и сооружений» РД 34.21.122-87 от 30 июля 1987 года и «Инструкция по устройству молниезащиты зданий, сооружений и промышленных коммуникаций» СО 153-343.21.122-2003 от 30 июня 2003 г.



Материал	Высота метр.	Код	Вес кг.	Высота метр.	Код	Вес кг.	Высота метр.	Код	Вес кг.	Высота метр.	Код	Вес кг.
Оцинкованная сталь	1,0	GR130011	7,5	1,5	GR130511	15,5	2,0	GR130021	26,1	2,5	GR130521	39,6
Нержавеющая сталь		GR130013	7,2		GR130513	15,0		GR130023	25,5		GR130523	38,8
Окрашенная сталь		GR130014	7,5		GR130514	15,5		GR130024	26,1		GR130524	39,6
Алюминий		GR130015	5,8		GR130515	12,9		GR130025	23,1		GR130525	35,9
Оцинкованная сталь	3,0	GR130031	40,6	3,5	GR130531	77,5	4,0	GR130041	78,4	4,5	GR130541	79,4
Нержавеющая сталь		GR130033	39,5		GR130533	76,4		GR130043	77,2		GR130543	77,9
Окрашенная сталь		GR130034	40,6		GR130534	78,4		GR130044	78,4		GR130544	79,4
Алюминий		GR130035	36,1		GR130535	41,2		GR130045	41,2		GR130545	72,5
Оцинкованная сталь	5,0	GR130051	117,8	5,5	GR130551	118,8	6,0	GR130061	119,8	6,5	GR130561	120,7
Нержавеющая сталь		GR130053	116,2		GR130553	117,0		GR130063	117,8		GR130563	118,6
Окрашенная сталь		GR130054	117,8		GR130554	118,8		GR130064	119,8		GR130564	120,8
Алюминий		GR130055	115,9		GR130555	111,0		GR130065	111,4		GR130565	111,5
Оцинкованная сталь	7,0	GR130071	127,4	7,5	GR130871	127,7	8,0	GR130381	128,7	8,5	GR130881	129,6
Нержавеющая сталь		GR130073	124,8		GR130873	126,7		GR130383	127,4		GR130883	128,2
Окрашенная сталь		GR130074	127,5		GR130874	127,9		GR130384	128,7		GR130884	129,8
Алюминий		GR130075	115,9		GR130875	115,9		GR130385	116,3		GR130885	116,4
Оцинкованная сталь	9,0	GR130391	130,2	9,5	GR130891	238,2	10,0	GR130401	247,2	10,5	GR130901	248,3
Нержавеющая сталь		GR130393	128,6		GR130893	237,1		GR130403	246,4		GR130903	247,3
Окрашенная сталь		GR130394	130,2		GR130894	238,9		GR130404	247,5		GR130904	248,5
Алюминий		GR130395	116,6		GR130895	223,5		GR130405	232,1		GR130905	232,4
Оцинкованная сталь	11,0	GR130411	249,3	11,5	GR130911	250,4	12,0	GR130421	255,4	12,5	GR130921	256,3
Нержавеющая сталь		GR130413	248,1		GR130913	249,5		GR130423	254,3		GR130923	255,1
Окрашенная сталь		GR130414	249,5		GR130914	250,5		GR130424	255,6		GR130924	256,5
Алюминий		GR130415	232,8		GR130915	232,9		GR130425	237,3		GR130925	238,3
Оцинкованная сталь	13,0	GR130431	257,3	14,0	GR130441	258,4	15,0	GR130451	259,4			
Нержавеющая сталь		GR130433	256,1		GR130443	257,5		GR130453	258,3			
Окрашенная сталь		GR130434	257,5		GR130444	258,5		GR130454	259,6			
Алюминий		GR130435	239,8		GR130445	240,9		GR130455	241,3			