

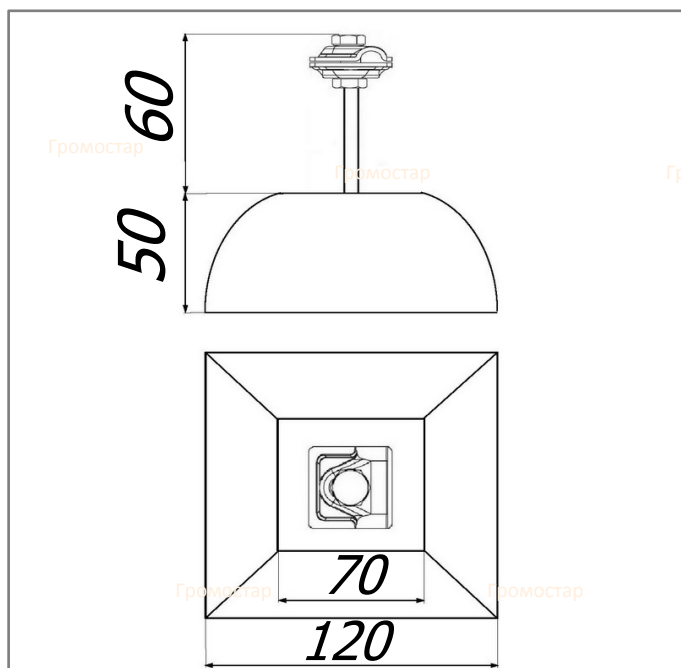
Держатель круглого проводника для плоской кровли. Негорючий.

Держатель круглого проводника для плоской кровли предназначен для прокладки прута $\varnothing 6\text{-}\varnothing 10$ мм. на крышах с плоской кровлей. Высокая версия позволяет на проведение токоотвода на высоте на высшем расстоянии от крыши. Держатель можно приклеивать к крышам при помощи клея или клея для мембраны ПВХ. Используется для прута $\varnothing 6\text{-}\varnothing 10$ мм. Подробности касающиеся способа приклеивания найдете на сайте.



| Артикул | Материал | Вес кг. |
|-----------|---------------------------------|---------|
| GR 034041 | Бетон | 1,49 |
| GR 034011 | Бетон с покрытие гидроизоляцией | 1,50 |
| GR 034021 | Бетон с покрытием полиуретаном | 1,49 |
| GR 034031 | Бетон с покрытием эпоксидкой | 1,51 |

Держатель круглого проводника для плоской кровли в отличии от многих производителей пропитан водоотталкивающим составом, что увеличивает срок его эксплуатации 2-3 раза по сравнению с аналогами и 4-5 раз с пожароопасными из пластмассы. Высота $H=110$ мм. Выпускается: бетон, бетон с покрытие гидроизоляцией, бетон с покрытием резиной, бетон в пластмассовом корпусе.

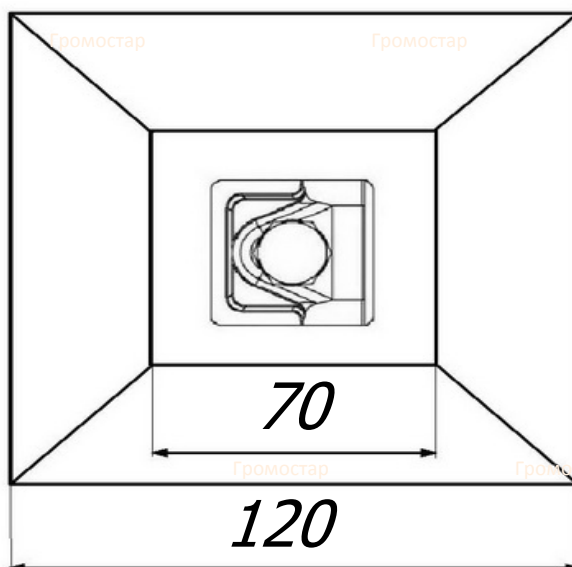
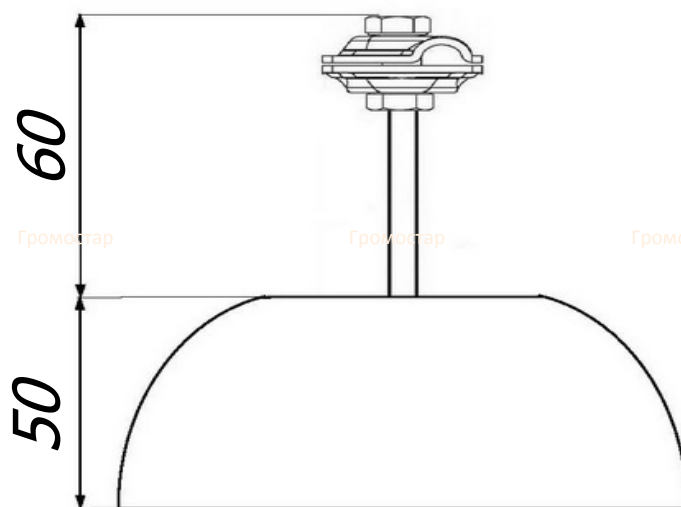


Инженер ОТК ООО «СТРОЙПЛАЗА»



В разделе проводники вы можете посмотреть и подобрать проволоку любого диаметра. А в разделе соединители большой выбор соединителей разных размеров.

Держатель круглого проводника для плоской кровли. Негорючий.



Держатель круглого проводника для плоской кровли предназначен для прокладки прута $\text{Ø}6\text{-}\text{Ø}10$ мм. на крышах с плоской кровлей. Высокая версия позволяет на проведение токоотвода на высоте на высшем расстоянии от крыши. Держатель можно приклеивать к крышам при помощи клея или клея для мембраны ПВХ. Используется для прута $\text{Ø}6\text{-}\text{Ø}10$ мм. Подробности касающиеся способа приклеивания найдете на сайте.

Держатель круглого проводника для плоской кровли в отличии от многих производителе пропитан водоотталкивающим составом, что увеличивает срок его эксплуатации 2-3 раза по сравнению с аналогами и 4-5 раз с пожароопасными из пластмассы. Высота $H=110$ мм. Выпускается: бетон, бетон с покрытие гидроизоляцией, бетон с покрытием полиуретаном, бетон с покрытием эпоксидкой, бетон с покрытием резиной, бетон в пластмассовом корпусе.

| Арт. | Материал. | Вес кг. |
|-----------|---------------------------------|---------|
| GR 034041 | Бетон | 1,49 |
| GR 034011 | Бетон с покрытие гидроизоляцией | 1,50 |
| GR 034021 | Бетон с покрытием полиуретаном | 1,49 |
| GR 034031 | Бетон с покрытием эпоксидкой | 1,51 |

| | | | | |
|------|------|-------|-------|------|
| Изм. | Лист | № док | Подп. | Дата |
|------|------|-------|-------|------|