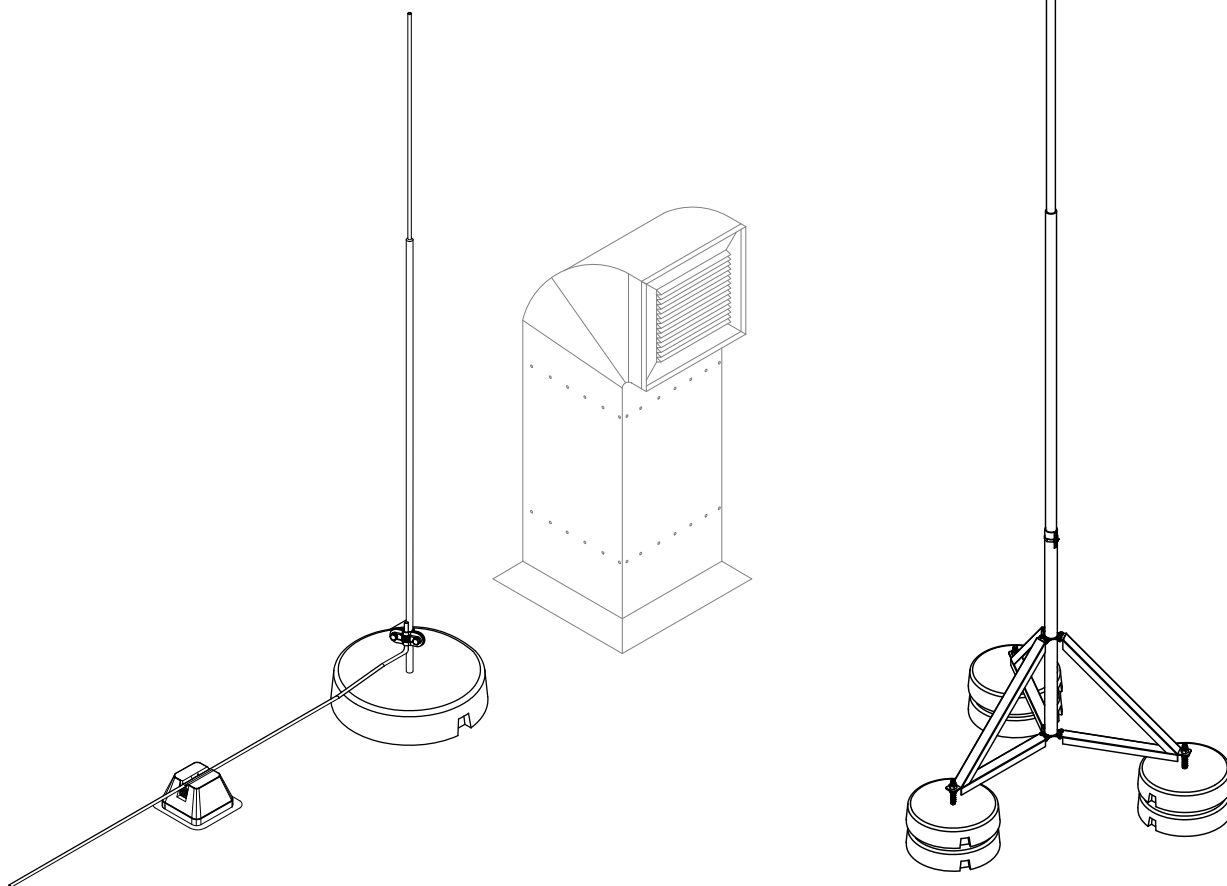


*Общество с ограниченной ответственностью
ООО "СтройПлаза"*

Комплектующие для системы молниезащиты и заземления

*Мачта молниеприемная на плоскую и инверсионную
кровлю высотой 12 метров*

ПАСПОРТ



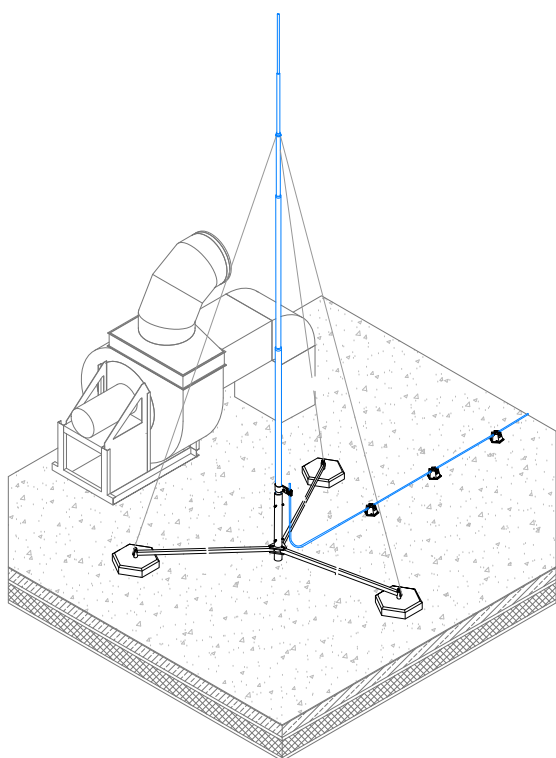
МОСКВА



Мачта молниеприемная на плоскую и инверсионную кровлю высотой 12 метров

Мачта молниеприемная на плоскую и инверсионную кровлю высотой 12 метров Gromostar предназначен для установки на объекты при выполнении работ по молниезащите. Мачта молниеприемная на плоскую и инверсионную кровлю состоит из: молниеприёмной мачты, бетонного основания, крепления для мачты тренога, соединителя проводника и молниеприёмника. Мачта молниеприемная на плоскую и инверсионную кровлю при правильных расчётах позволяет перехватывать молнии, тем самым защищать ваш объект. Подробности касающиеся способа установки и крепления найдете на сайте.

Артикул	Материал	Высота	d1/d2/d3/d4 (мм)	Вес
GR130421	Оцинкованная сталь	12 м.	Ø16/30/40 мм.	155,371 кг.
GR130423	Нержавеющая сталь	12 м.	Ø16/30/40 мм.	154,3396 кг.
GR130424	Окрашенная сталь	12 м.	Ø16/30/40 мм.	155,371 кг.
GR130425	Алюминий	12 м.	Ø10/16/30/40 мм.	137,286 кг.



Gromostar выпускается из оцинкованной стали St/Zn, нержавеющей стали VA и алюминия Al. Возможна порошковая окраска в стандартные цвета. Соответствует нормативным документам регламентирующими требования к молниезащите зданий: «Инструкция по молниезащите зданий и сооружений» РД 34.21.122-87 от 30 июля 1987 года и «Инструкция по устройству молниезащиты зданий, сооружений и промышленных коммуникаций» СО 153-343.21.122-2003 от 30 июня 2003 г.

Партия держателей поставляемая в один адрес, комплектуется паспортом и объединенным техническим описанием в соответствии с ГОСТ 2.601-2006. Вы можете скачать паспорт изделия на сайте производителя.

Внешний вид товара может отличаться от товара, представленного на фото. Фирма-производитель оставляет за собой право на внесение изменений в конструкцию, дизайн и комплектацию товара, не влияющих на качество изделия

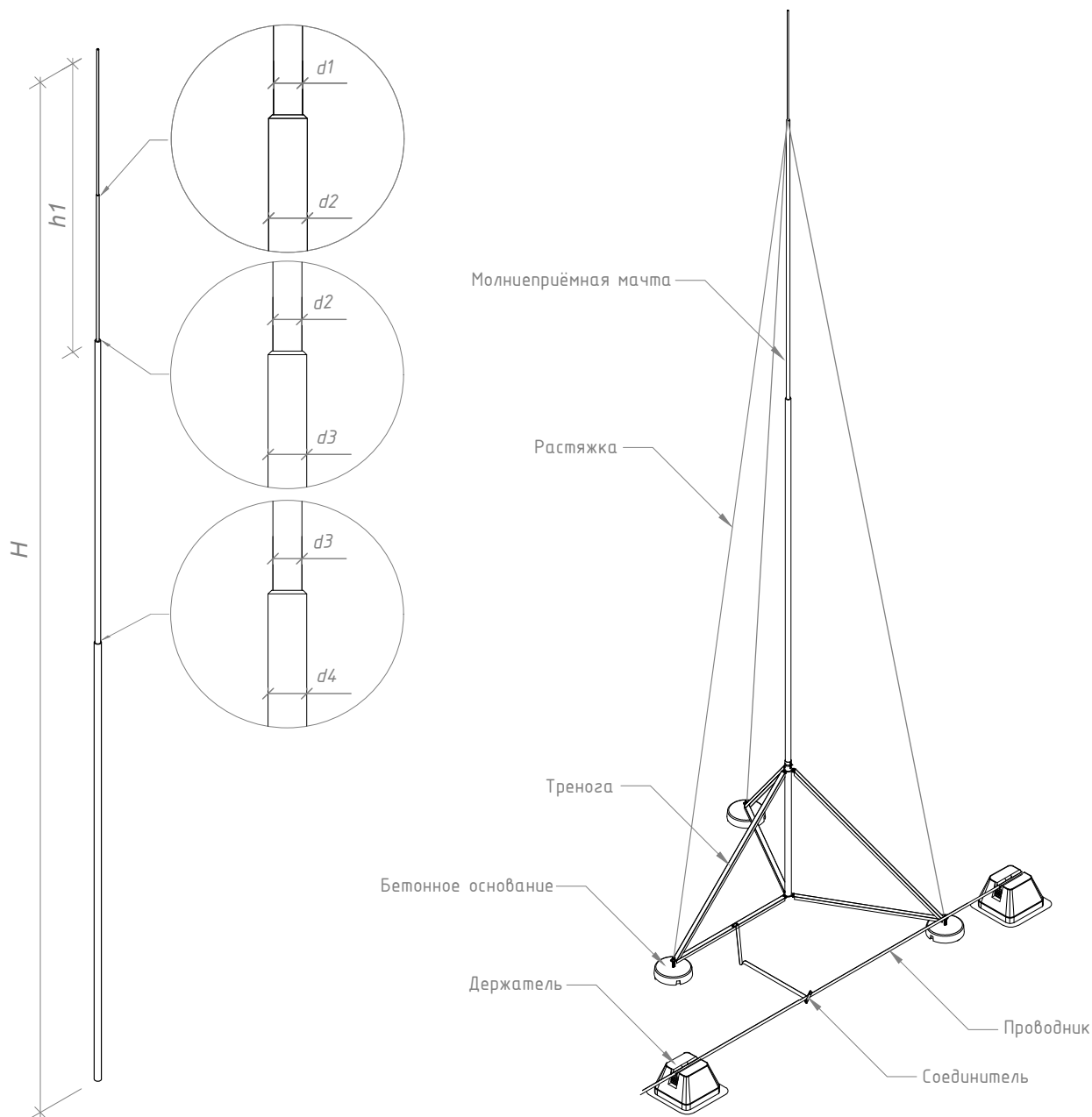
Гарантийный срок на держатель составляет 24 месяцев со дня продажи.

Соответствует требованиям Инженер ОТК ООО «СТРОЙПЛАЗА» Володько М.И.



М.И. Володько

Мачта молниеприемная на плоскую и инверсионную кровлю высотой 12 метров



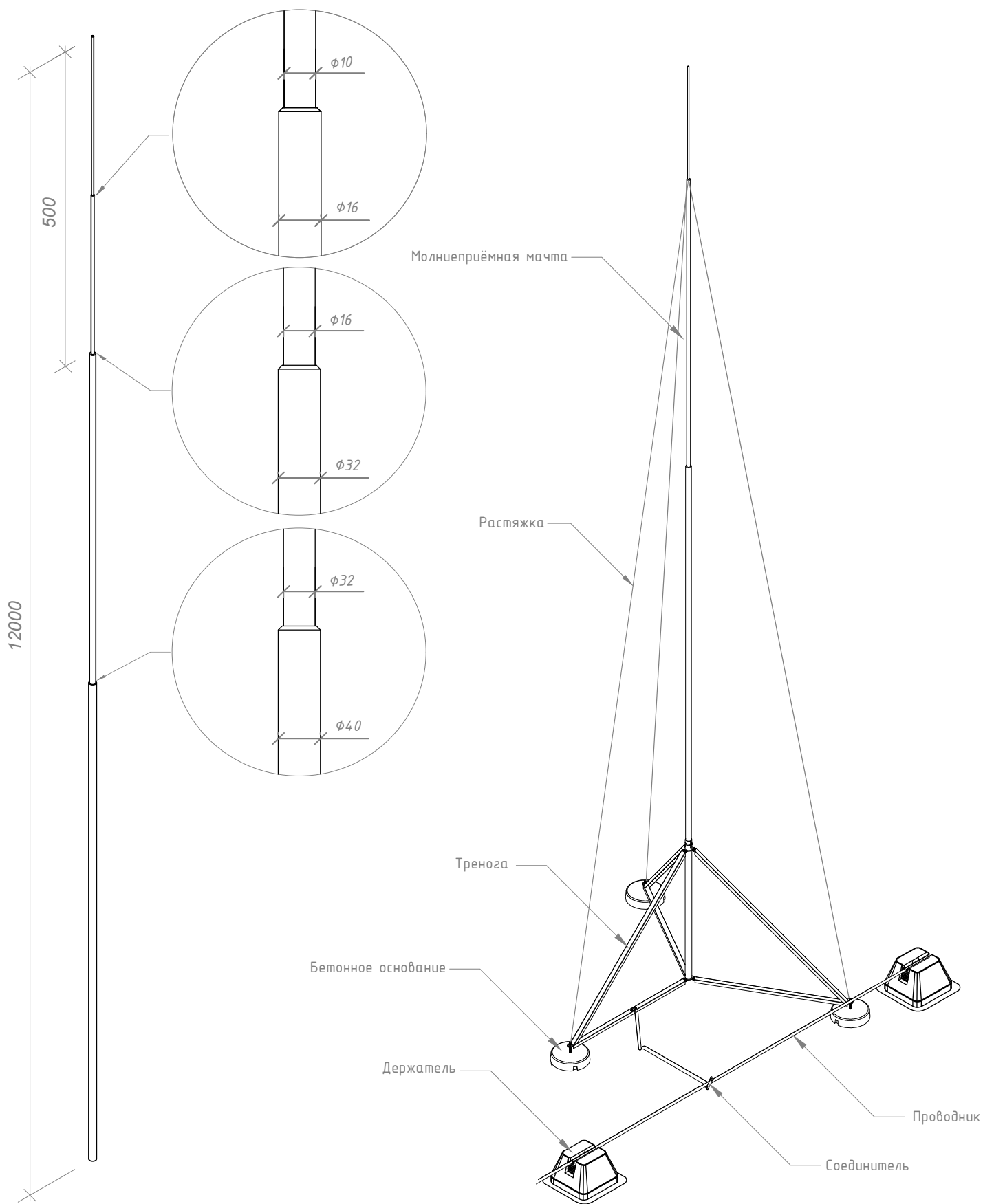
Мачта молниеприемная на плоскую и инверсионную кровлю высотой 12 метров Gromostar предназначен для установки на объекты при выполнении работ по молниезащите. Мачта молниеприемная на плоскую и инверсионную кровлю состоит из: молниеприёмной мачты, бетонного основания, крепления для мачты тренога, соединителя проводника и молниеприёмника. Мачта молниеприемная на плоскую и инверсионную кровлю при правильных расчётах позволяет перехватывать молнии, тем самым защищать ваш объект. Подробности касающиеся способа установки и крепления найдете на сайте.

Gromostar выпускается из оцинкованной сталь St/Zn, нержавеющей стали VA и алюминия Al. Возможна порошковая окраска в стандартные цвета. Соответствует нормативным документам регламентирующими требования к молниезащите зданий: «Инструкция по молниезащите зданий и сооружений» РД 34.21.122-87 от 30 июля 1987 года и «Инструкция по устройству молниезащиты зданий, сооружений и промышленных коммуникаций» СО 153-343.21.122-2003 от 30 июня 2003 г.

Арт.	Материал.	Высота	d1/d2/d3/d4 (мм)	Вес
GR130421	Оцинкованная сталь	12 м.	Ø16/30/40 мм.	155,371 кг.
GR130423	Нержавеющая сталь	12 м.	Ø16/30/40 мм.	154,3396 кг.
GR130424	Окрашенная сталь	12 м.	Ø16/30/40 мм.	155,371 кг.
GR130425	Алюминий	12 м.	Ø10/16/30/40 мм.	137,286 кг.

					ООО "СТРОЙПЛАЗА" gromostar.ru		Лист
					E-mail: z5954455@yandex.ru тел. +7 (999) 595-44-55		130420
Изм.	Листов	№ док.	Подп.	Дата			

Молниеприёмник на плоскую и инверсионную кровлю с утяжелителем высотой 12 метров



Изм.	Листов	№ док.	Подп.	Дата
------	--------	--------	-------	------