



**Чертежи комплектующих
для заземления $\varnothing 25$ мм.**

ООО «Стройплаза» +7 (999) 595-44-55
gromostar.ru z5954455@yandex.ru

СОДЕРЖАНИЕ

Мы даем право на использование данного материала с обязательной ссылкой на первоисточник gromostar.ru.

	Название	Страница
<i>Комплектующие для заземления</i>		
1	<i>Стержень заземления 3 000 мм. с острым наконечником</i>	3
2	<i>Стержень заземления 1 500 мм. с резьбой</i>	4
3	<i>Стержень 1 500 мм. с острым наконечником и резьбой</i>	5
4	<i>Стержень заземления безмуфтовой 1 500 мм.</i>	6
5	<i>Муфта соединительная заземления</i>	7
6	<i>Наконечник заостренный для стержня заземления 1 500 мм.</i>	8
7	<i>Винт забивной для стержня заземления 1 500 мм.</i>	9
8	<i>Наконечник заостренный для стержня безмуфтового</i>	10
9	<i>Наконечник забивной для безмуфтового стержня заземления</i>	11
10	<i>Лента герметик</i>	12
11	<i>Шина уравнивания потенциалов из латуни</i>	13
12	<i>Электропроводящая смазка</i>	14
13	<i>Ревизионный колодез</i>	15
14	<i>Люк смотровой</i>	16
15	<i>Фасадная коробка с соединителем</i>	17
16	<i>Насадка для забивания стержня заземления SDS-MAX</i>	18
17	<i>Соединитель заземления стержня, полосы и круга</i>	19
18	<i>Соединитель заземления стержня и круга</i>	20
19	<i>Соединитель заземления стержня и полосы</i>	21
20	<i>Соединитель полосы</i>	22
21	<i>Соединитель полосы и круга</i>	23
22	<i>Типовые схемы устройства заземления</i>	24

Инд. № подл.	Взам. инв. №	Инд. № дубл.	Подпись и дата

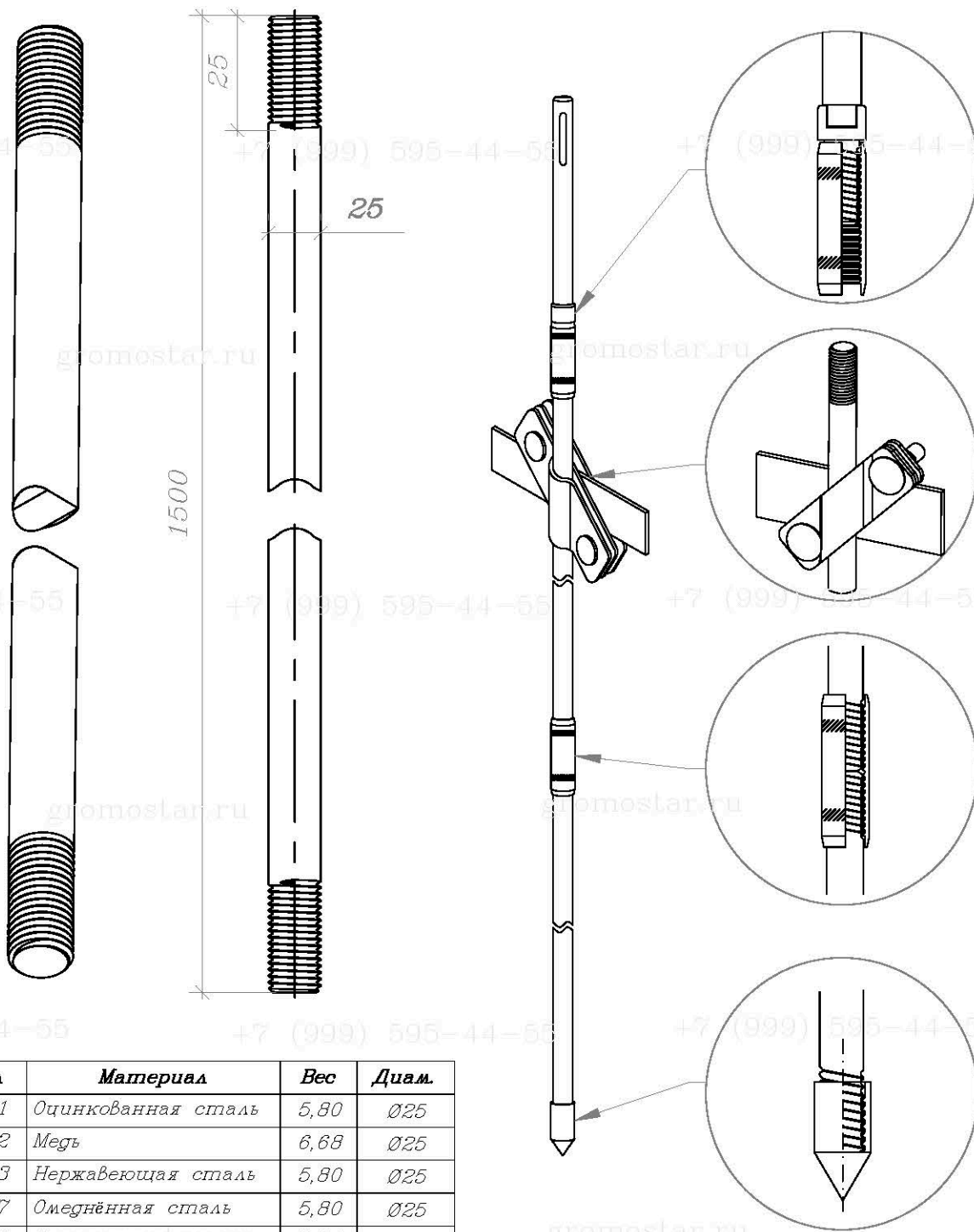
Альбом типовых технических решений для устройства молниезащиты и заземления					
Изм.	Лист	№ докумен.	Подпись	Дата	
Разработал					
Проверил					
Т.контр.					
Н.контр.					
Утвердил.					
Комплектующие для заземления			Страница	Лист	Листов
СОДЕРЖАНИЕ			2	2	24
000 «Стройплаза» +7 (999) 595-44-55 gromostar.ru z5954455@yandex.ru					

gromostar.ru

gromostar.ru

Стержень заземления 1500 мм. диаметром 25 мм. с резьбой M25

Мы даем право на использование данного материала с обязательной ссылкой на первоисточник gromostar.ru.



Артикул	Материал	Вес	Диам.
GR620421	Оцинкованная сталь	5,80	Ø25
GR620422	Медь	6,68	Ø25
GR620423	Нержавеющая сталь	5,80	Ø25
GR620427	Омеднённая сталь	5,80	Ø25
GR620429	Сталь	5,80	Ø25

Примечания

1. Стержни заземления соединяются между собой с помощью резьбовых муфт.
2. Погружаются в грунт с помощью насадки SDS-Max для отбойного молотка.
3. Рекомендуемая максимальная глубина монтажа до 21 метр.

Изд. № дубл.	Подпись и дата
Един. изв. №	
Подпись и дата	
Изд. № подл.	

Изм.	Лист	№ докумен.	Подпись	Дата
Разработал				
Проверил				
Т.контр.				
Н.контр.				
Утвердил.				

Альбом типовых технических решений для устройства молниезащиты и заземления

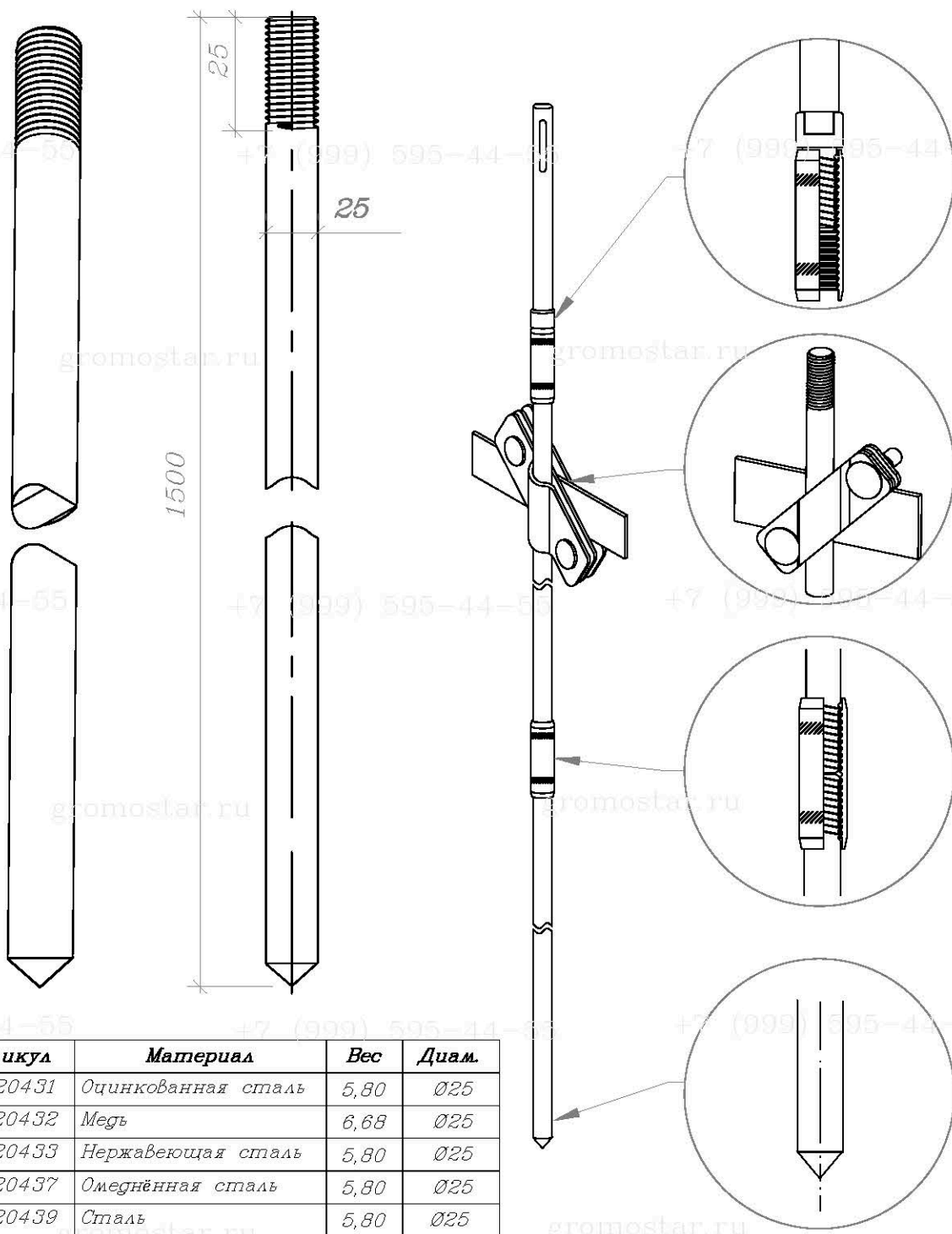
Комплектующие для заземления

Стержень заземления 1500 мм. диаметром 25 мм. с резьбой M25

Страница	Лист	Листов
	4	24

000 «Стройплаза»
+7 (999) 595-44-55 gromostar.ru
z5954455@yandex.ru

Стержень заземления 1 500 мм. с острым наконечником диаметром 25 мм. и резьбой M25



Артикул	Материал	Вес	Диам.
GR620431	Оцинкованная сталь	5,80	Ø25
GR620432	Медь	6,68	Ø25
GR620433	Нержавеющая сталь	5,80	Ø25
GR620437	Омеднённая сталь	5,80	Ø25
GR620439	Сталь	5,80	Ø25

Примечания

1. Стержни заземления соединяется между собой по с помощью резьбовых муфт.
2. Погружаются в грунт с помощью насадки SDS-MAX для отбойного молотка.
3. Рекомендуемая максимальная глубина монтажа до 21 метр.

Изм.	Лист	№ докумен.	Подпись	Дата
Разработал				
Проверил				
Т.контр.				
Н.контр.				
Утвердил.				

Альбом типовых технических решений для устройства молниезащиты и заземления

Комплектующие для заземления

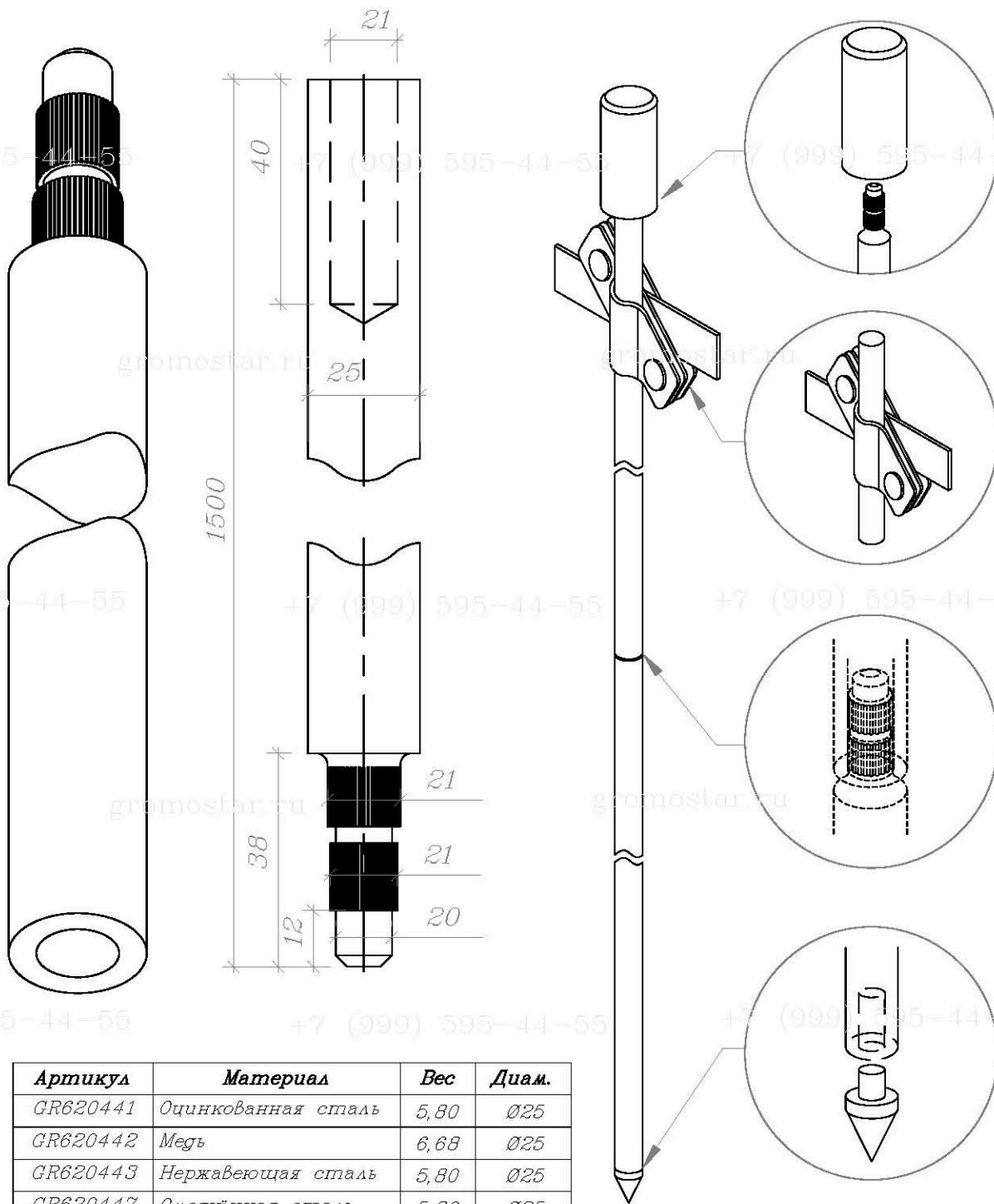
Стержень заземления 1 500 мм. с острым наконечником диаметром 25 мм. и резьбой M25

Страница	Лист	Листов
	5	24
000 «Стройплаза» +7 (999) 595-44-55 gromostar.ru z5954455@yandex.ru		

Мы даем право на использование данного материала с обязательной ссылкой на первоисточник gromostar.ru.

Стержень заземления безмуфтовой 1 500 мм. диаметром 25 мм.

Мы даем право на использование данного материала с обязательной ссылкой на первоисточник gromostar.ru.



Артикул	Материал	Вес	Диам.
GR620441	Оцинкованная сталь	5,80	Ø25
GR620442	Медь	6,68	Ø25
GR620443	Нержавеющая сталь	5,80	Ø25
GR620447	Омеднённая сталь	5,80	Ø25
GR620449	Сталь	5,80	Ø25

Примечание

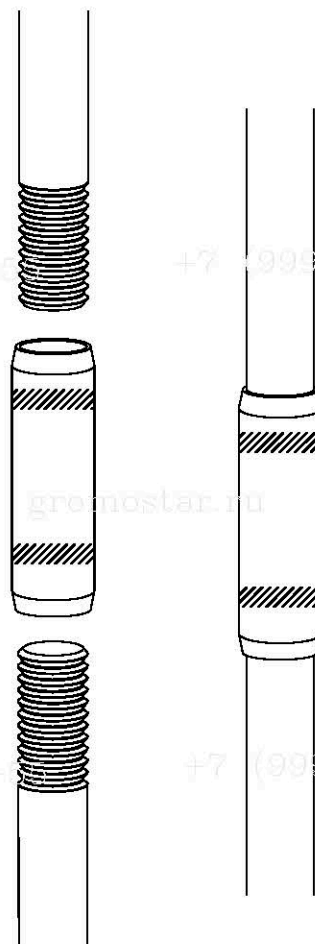
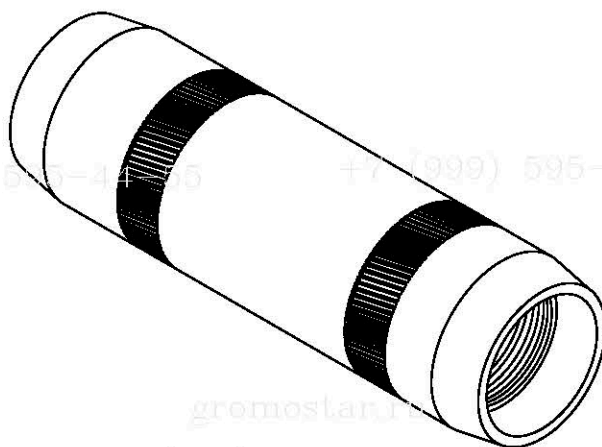
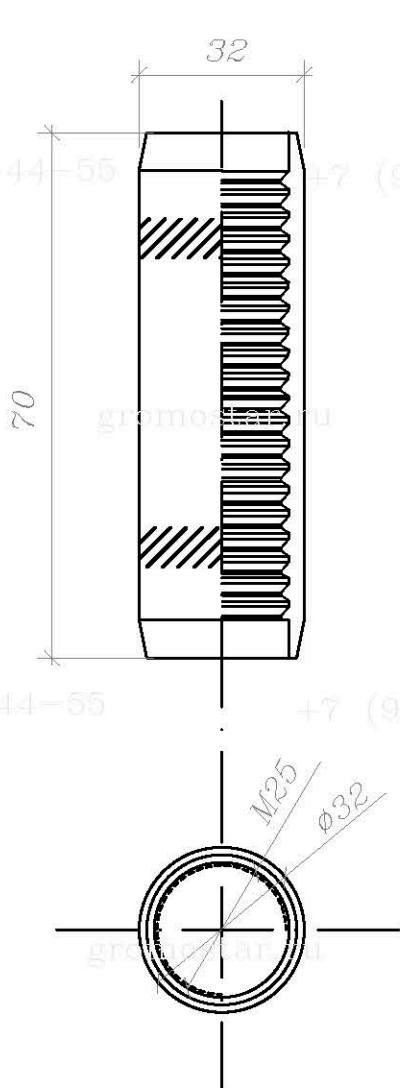
1. Стержни соединяются между собой без муфт: на одном конце стержня имеется насечка, а другом отверстие для запрессовки

Альбом типовых технических решений для устройства молниезащиты и заземления

Изм.	Лист	№ докумен.	Подпись	Дата	Имя, № подл.	Езам. инв. №	Инв. № дубл.	Подпись и дата		
									Лист	Листов
Разработал										
Проверил										
Т.контр.										
Н.контр.										
Утвердил.										
					Комплектующие для заземления			Стация	Лист	Листов
					Стержень заземления безмуфтовой 1 500 мм. диаметром 25 мм.			6	24	
					000 «Стройплаза»					
					z5954455@yandex.ru					

Муфта соединительная заземления М25

Мы даем право на использование данного материала с обязательной ссылкой на первоисточник gromostar.ru.



Артикул	Материал	Вес	Диам.
GR620451	Оцинкованная сталь	0,12	Ø25
GR620452	Медь	0,15	Ø25
GR620453	Нержавеющая сталь	0,12	Ø25
GR620457	Омеднённая сталь	0,12	Ø25
GR620459	Сталь	0,12	Ø25

Примечания

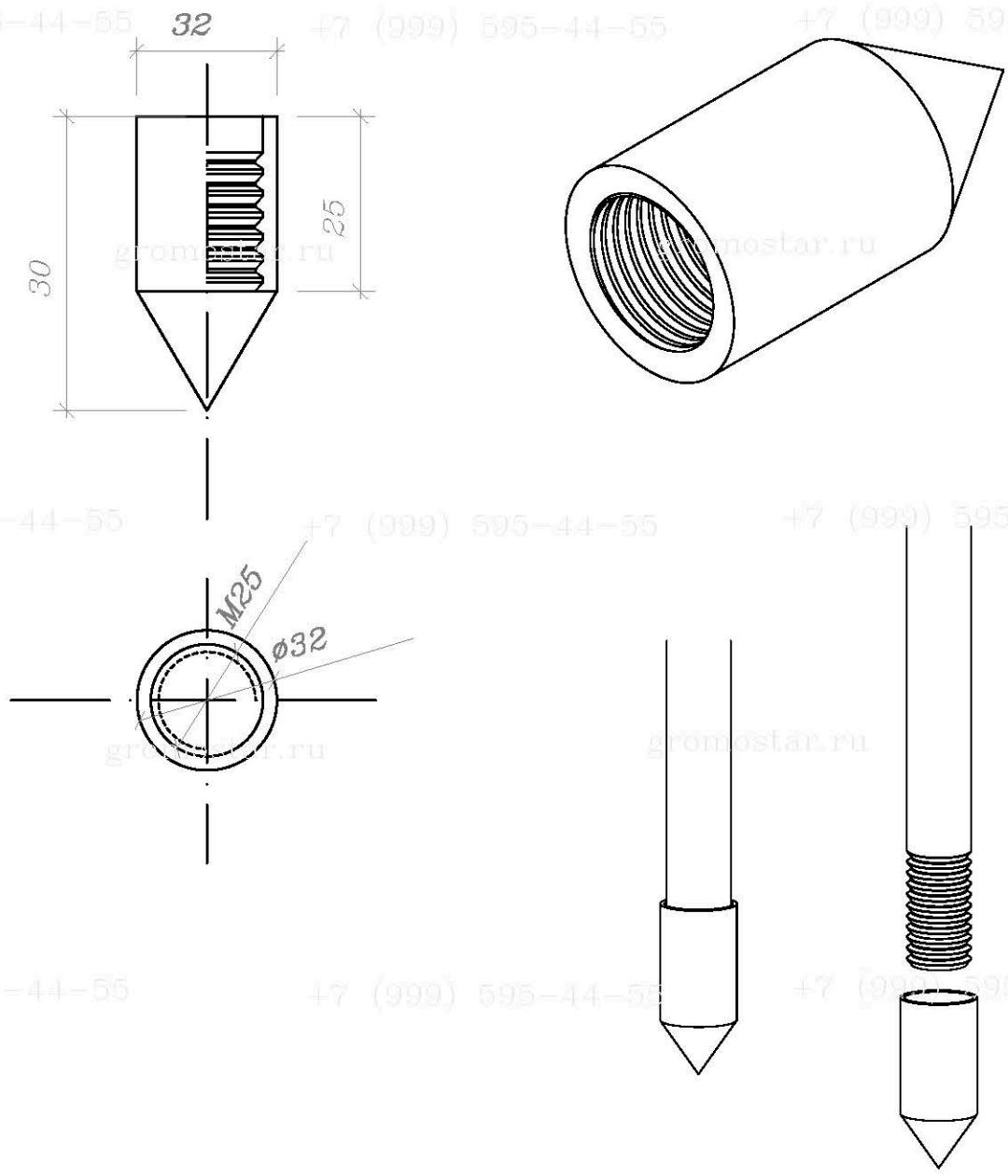
1. Для соединения стержней заземления.
2. Дополнительные накатки для затяжки ключом.
3. Используется для всех типов почв.
4. Для уменьшения переходного сопротивления дополнительно использовать токопроводящую пасту.

Альбом типовых технических решений для устройства молниезащиты и заземления

Изд. № дубл.	Изд. инв. №	Лист	№ докумен.	Подпись	Дата	Комплектующие для заземления	Страница	Лист	Листов
								7	24
Изд. № подл.						Муфта соединительная заземления М25	ООО «Стройплаза» +7 (999) 595-44-55 gromostar.ru z5954455@yandex.ru		

gromostar.ru
 Наконечник заостренный для стержня заземления 1 500 мм.
 диаметром 25 мм. с резьбой M25 из стали арт. GR620460

Мы даем право на использование данного материала с
 обязательной ссылкой на первоисточник gromostar.ru.



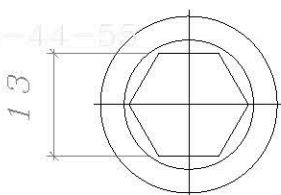
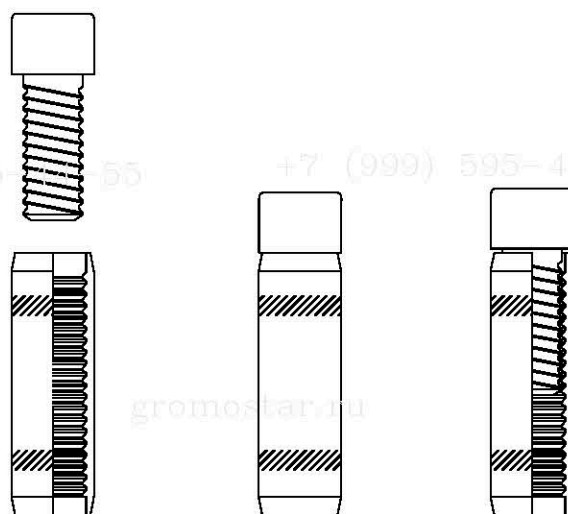
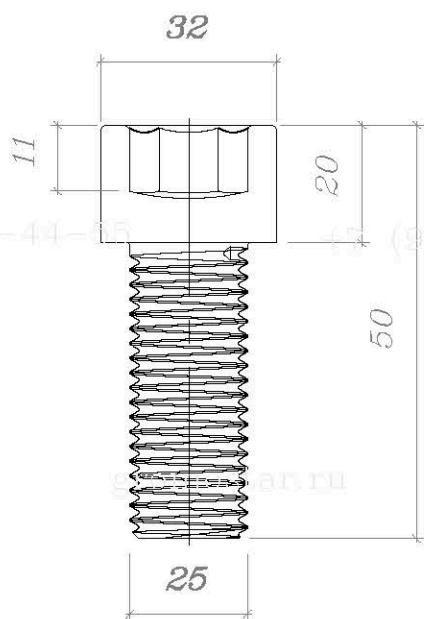
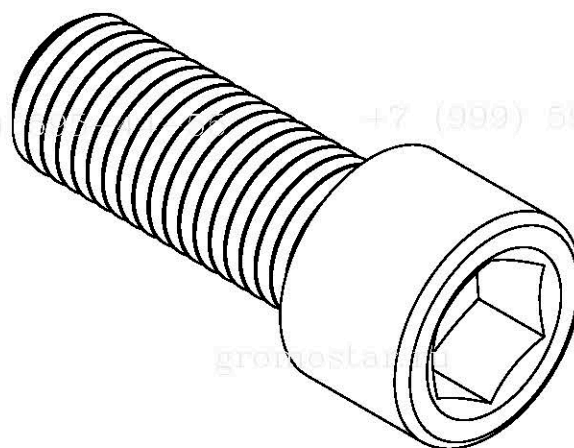
Примечания:

1. Вкручивается на первый стержень заземления для погружения в почву.
2. Используется для всех типов почв.
3. Для уменьшения переходного сопротивления дополнительно использовать токопроводящую пасту.

Альбом типовых технических решений для
 устройства молниезащиты и заземления

Изд. № подл.	Изм.	Лист	№ докумен.	Подпись	Дата	Изм.	№ дубл.	Взам. инв. №	Подпись и дата
Комплектующие для заземления						Страница	Лист	Листов	
Наконечник заостренный для стержня заземления 1 500 мм. диаметром 25 мм. с резьбой M25 из стали арт. GR620460							8	24	
000 «Стройплаза» +7 (999) 595-44-55 gromostar.ru z5954455@yandex.ru									

Винт забивной для стержня заземления 1 500 мм. диаметром 25 мм. с резьбой M25 из стали арт. GR620470



Примечания:

1. Передает удары электрического молота на стержень заземления.
2. Многократное использование.
3. Материал: сталь повышенной прочности.

Мы даем право на использование данного материала с обязательной ссылкой на первоисточник gromostar.ru.

Изд. № подл.	Изд. № дубл.	Един. изв. №	Подпись и дата

Изм.	Лист	№ докумен.	Подпись	Дата
Разработал				
Проверил				
Т.контр.				
Н.контр.				
Утвердил.				

Альбом типовых технических решений для устройства молниезащиты и заземления

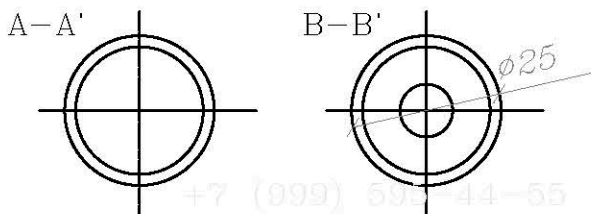
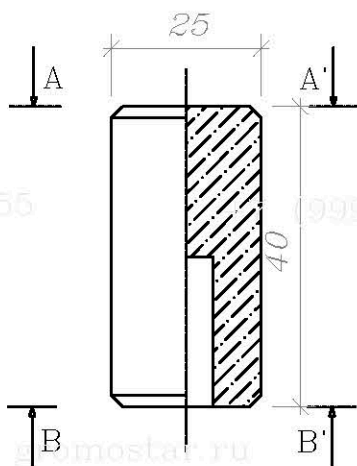
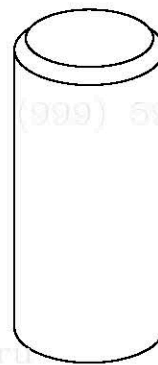
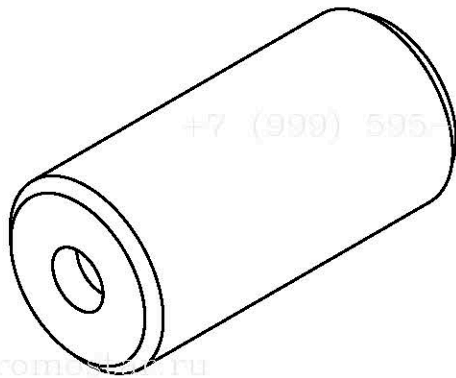
Комплектующие для заземления

Винт забивной для стержня заземления 1 500 мм. диаметром 20 мм. с резьбой M25 из стали арт. GR620470

Страница	Лист	Листов
	9	24

ООО «Стройплаза»
+7 (999) 595-44-55 gromostar.ru
z5954455@yandex.ru

Наконечник забивной для безмуфтового стержня заземления
диаметром 25 мм. из стали арт. GR620491



Примечание

1. Предназначена для забивания стержней кувалдой или перфоратором.
2. Использование многоразовое.
3. Материал: сталь повышенной прочности.

Мы даем право на использование данного материала с обязательной ссылкой на первоисточник gromostar.ru.

Изм.	Лист	№ докумен.	Подпись	Дата
Разработал				
Проверил				
Т.контр.				
Н.контр.				
Утвердил.				

Альбом типовых технических решений для
устройства молниезащиты и заземления

Комплектующие для заземления

Страница	Лист	Листов
	11	24

Наконечник забивной для
безмуфтового стержня заземления
диаметром 25 мм. из стали арт.
GR620491

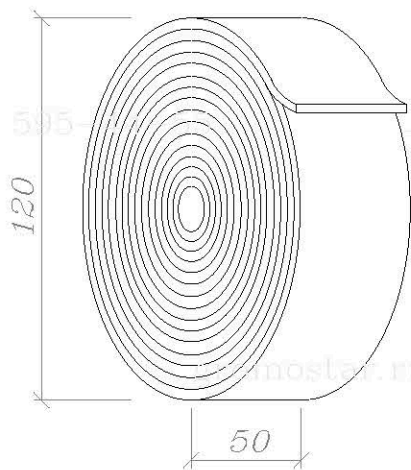
ООО «Стройплаза»
+7 (999) 595-44-55 gromostar.ru
z5954455@yandex.ru

gromostar.ru

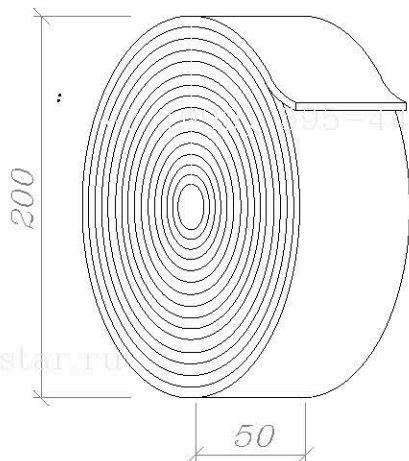
gromostar.ru

Лента герметик

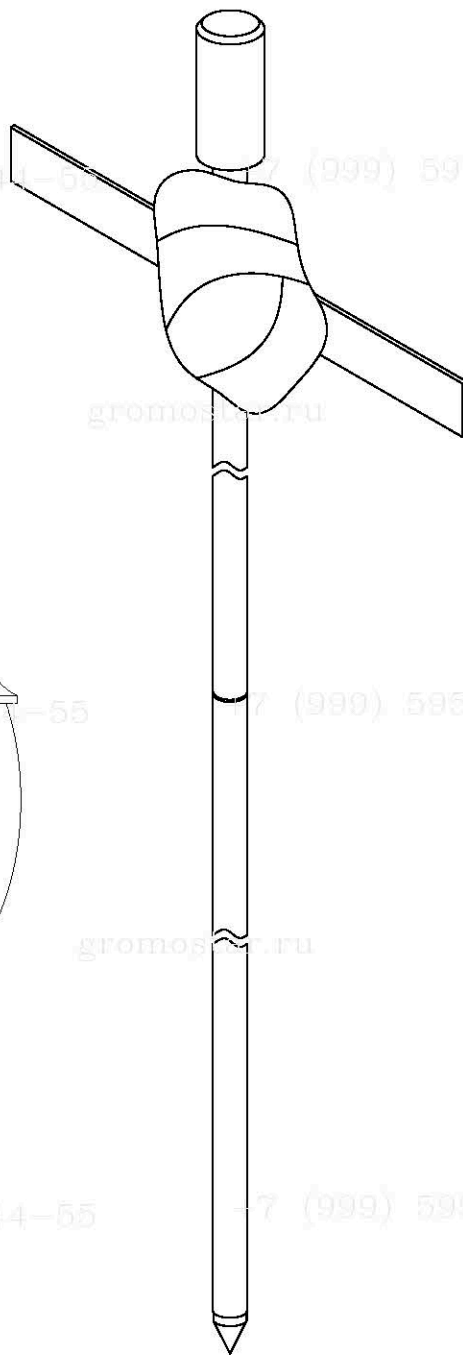
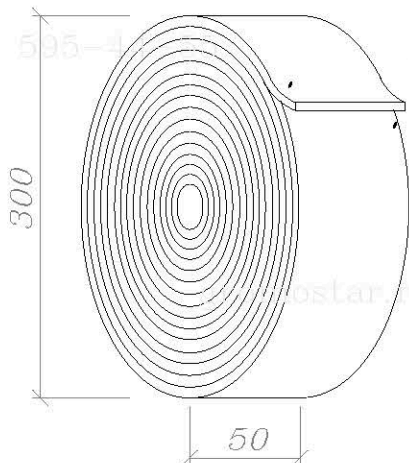
арт. GR620610



арт. GR620620



арт. GR620630



Примечание

1. Антикоррозионная защита соединений в земле.
2. Блокирует доступ влаги в местах соединения.
3. Нетканый материал со специальным покрытием.
4. Расход ленты - 0.5-1 м для одного соединения.

Альбом типовых технических решений для устройства молниезащиты и заземления

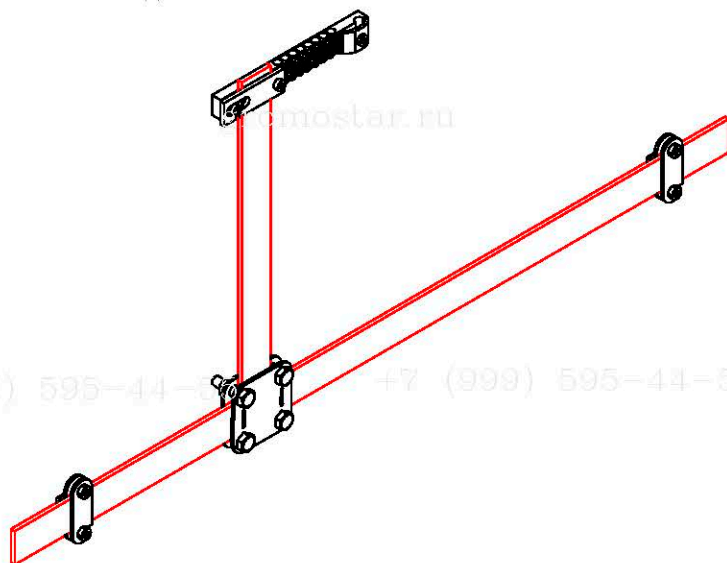
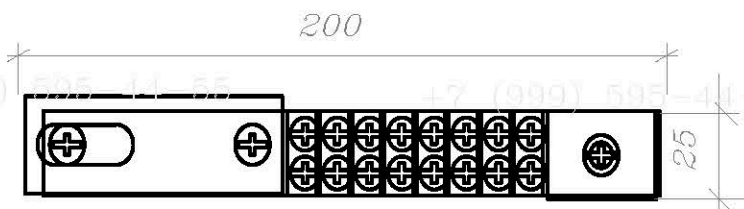
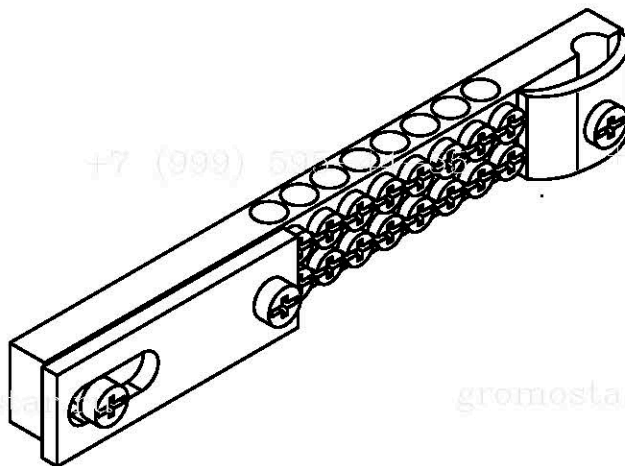
Мы даем право на использование данного материала с обязательной ссылкой на первоисточник gromostar.ru.	Подпись и дата	Инд. № дубл.	Един. инв. №	Подпись и дата	Комплектующие для заземления	Страница	Лист	Листов
	Изм.	Лист	№ докумен.	Подпись				
Инд. № подл.	Разработал	Лента герметик			000 «Стройплаза»		12	24
	Проверил				+7 (999) 595-44-55 gromostar.ru			
	Т.контр.				z5954455@yandex.ru			
	Н.контр.							
	Утвердил.							

gromostar.ru

gromostar.ru

Шина уравнивания потенциалов из латуни арт. GR620640

Мы даем право на использование данного материала с обязательной ссылкой на первоисточник gromostar.ru.



Примечания

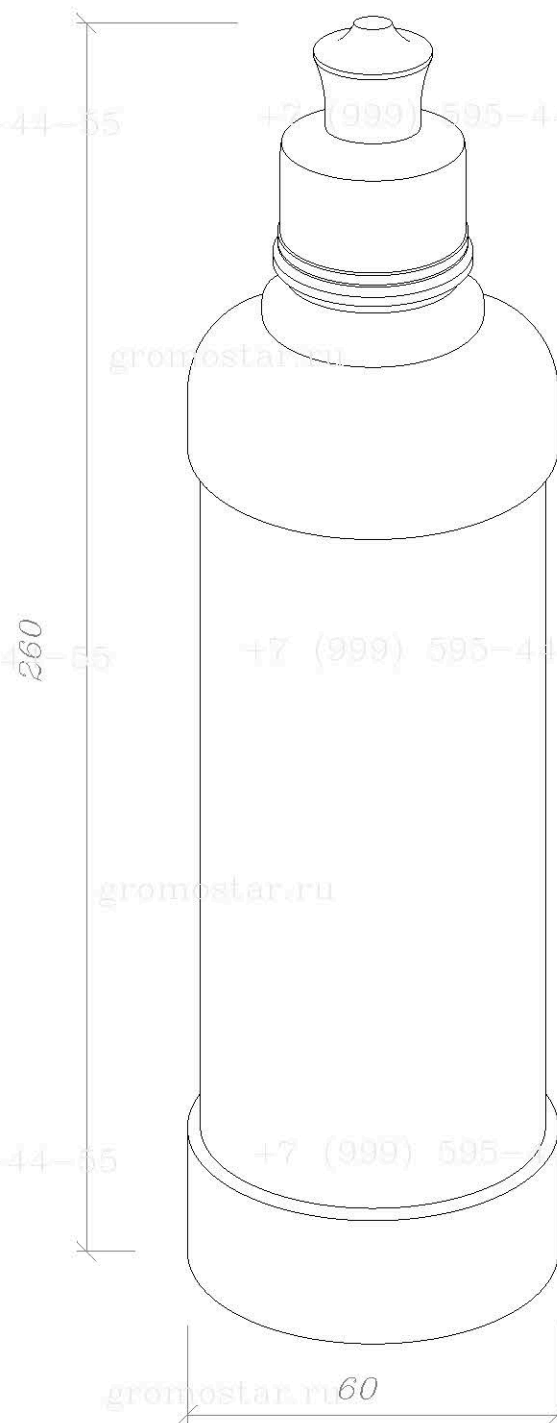
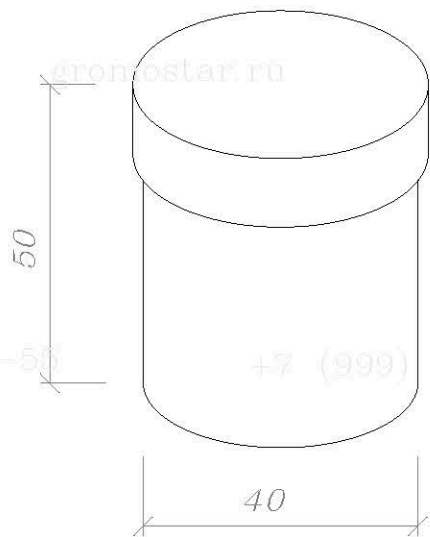
1. Для подключения проводников в общую систему заземления и выравнивания потенциалов.
2. Подключение плоского проводника шириной до 40 мм.
3. Подключение круглого проводника Ø8-12 мм.

Альбом типовых технических решений для устройства молниезащиты и заземления

Изд. № докум.	Подпись и дата				Комплекующие для заземления	Стадия	Лист	Листов
	Езам. инв. №							
Изд. № докум.	Подпись и дата				Шина уравнивания потенциалов из латуни арт. GR620640	000 «Стройплаза»	13	24
	Езам. инв. №							
Изд. № докум.	Подпись и дата				Шина уравнивания потенциалов из латуни арт. GR620640	+7 (999) 595-44-55 gromostar.ru	z5954455@yandex.ru	
	Езам. инв. №							
Изм.	Лист	№ докумен.	Подпись	Дата				
Разработал								
Проверил								
Т.контр.								
Н.контр.								
Утвердил.								

gromostar.ru
Электропроводящая смазка арт. GR620650

Мы даем право на использование данного материала с обязательной ссылкой на первоисточник gromostar.ru.



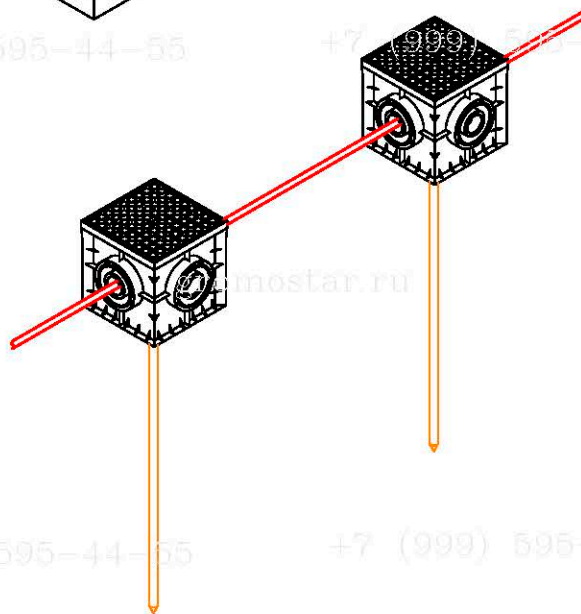
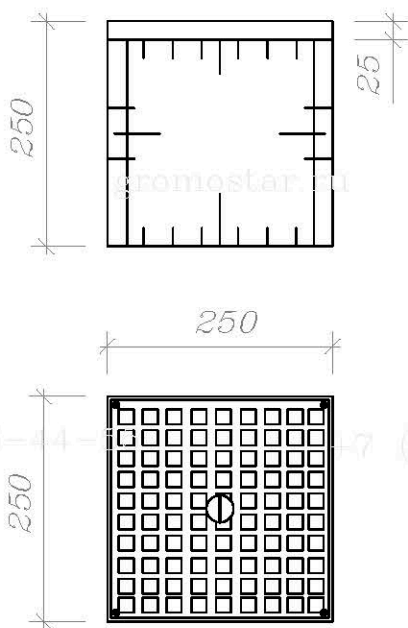
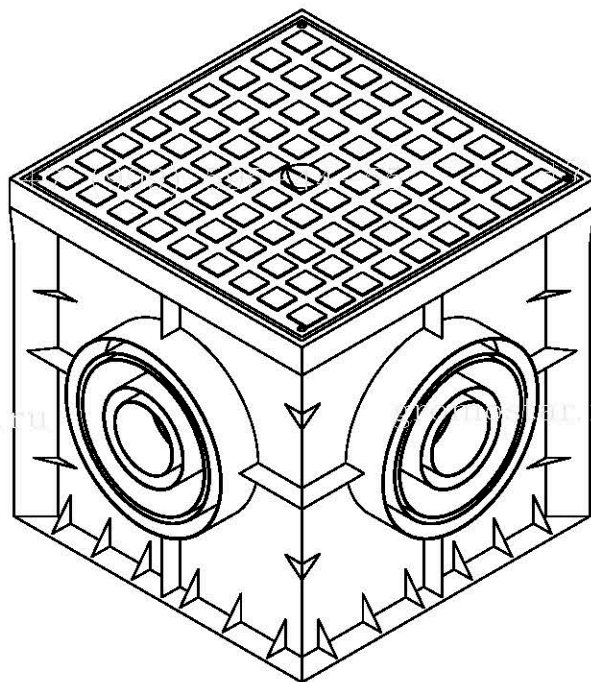
Примечание:

1. Для дополнительной защиты от коррозии резьбовых соединений.
2. Для уменьшения переходного сопротивления между соединениями.

Изд. № подл.	Изм. № дубл.	Един. изв. №	Подпись и дата					
Изм.	Лист	№ докумен.	Подпись	Дата	Альбом типовых технических решений для устройства молниезащиты и заземления			
Разработал					Стадия	Лист	Листов	
Проверил						14	24	
Т.контр.					Комплектующие для заземления			
Н.контр.					Электропроводящая смазка арт. GR620650			
Утвердил.					000 «Стройплаза» +7 (999) 595-44-55 gromostar.ru z5954455@yandex.ru			

Ревизионный колодец арт. GR620660

Мы даем право на использование данного материала с обязательной ссылкой на первоисточник gromostar.ru.



Примечания:

1. Для осмотра и ревизии контрольного соединения проводников в земле.

Изм.	Лист	№ докумен.	Подпись	Дата
Разработал				
Проверил				
Т.контр.				
Н.контр.				
Утвердил.				

Альбом типовых технических решений для устройства молниезащиты и заземления

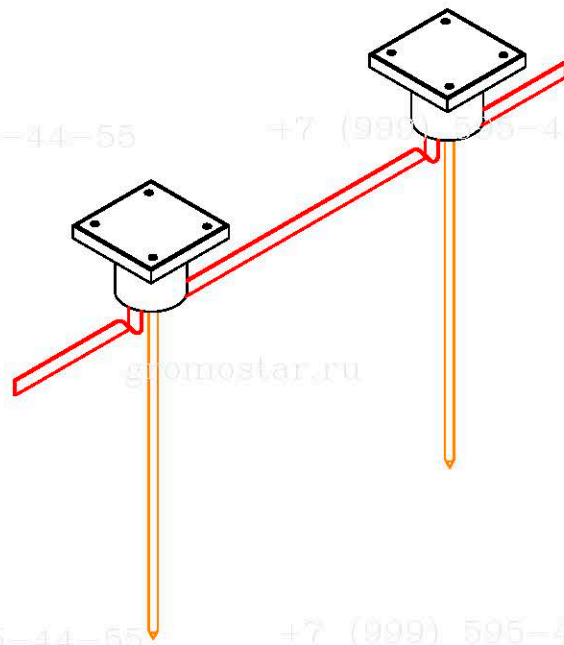
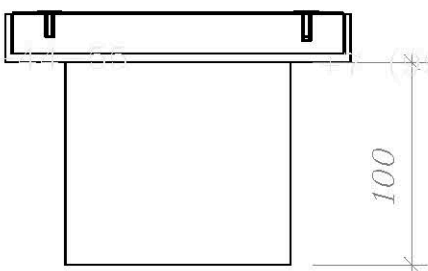
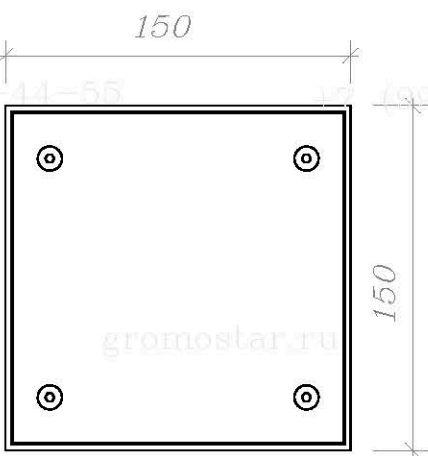
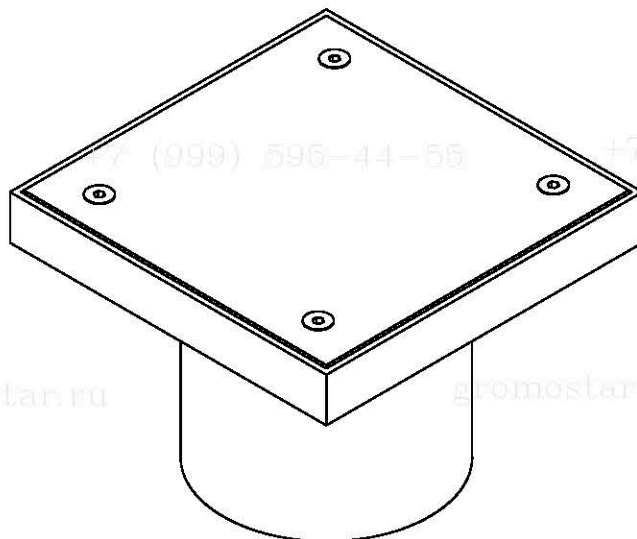
Комплектующие для заземления

Страница	Лист	Листов
	15	24

Ревизионный колодец арт. GR620660

ООО «Стройплаза»
+7 (999) 595-44-55 gromostar.ru
z5954455@yandex.ru

Люк смотровой арт. GR620670



Примечание

1. Для осмотра и ревизии контрольного соединения проводников в земле.

Изд. № дубл.	Подпись и дата
Един. инв. №	
Изд. № подл.	Подпись и дата

Изм.	Лист	№ докумен.	Подпись	Дата
Разработал				
Проверил				
Т.контр.				
Н.контр.				
Утвердил.				

Альбом типовых технических решений для устройства молниезащиты и заземления

Комплектующие для заземления

Люк смотровой арт. GR620670

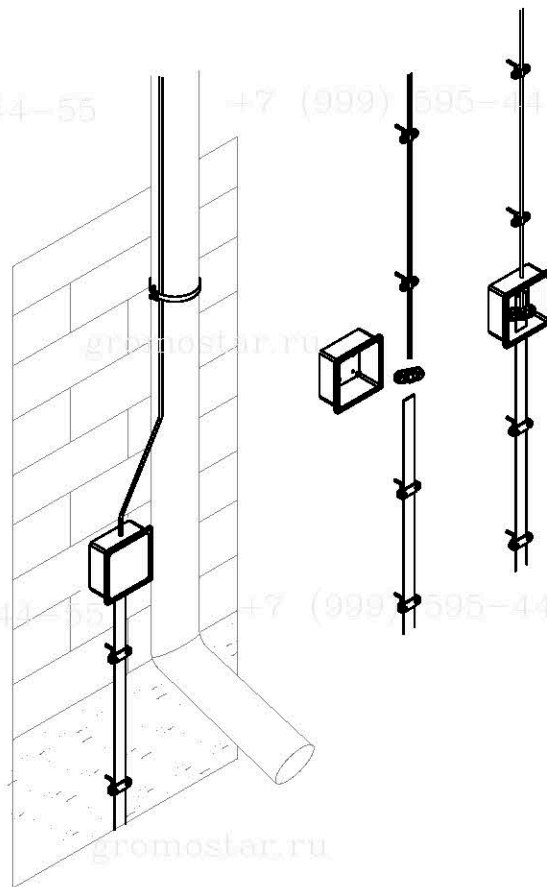
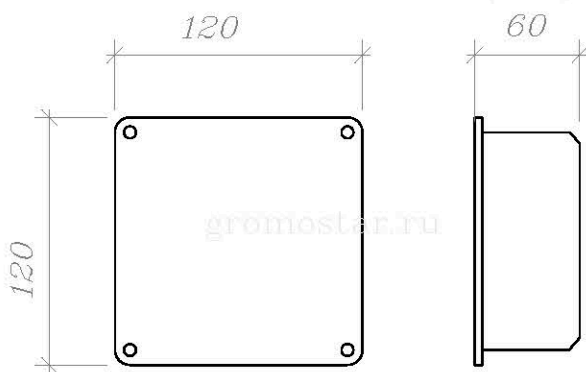
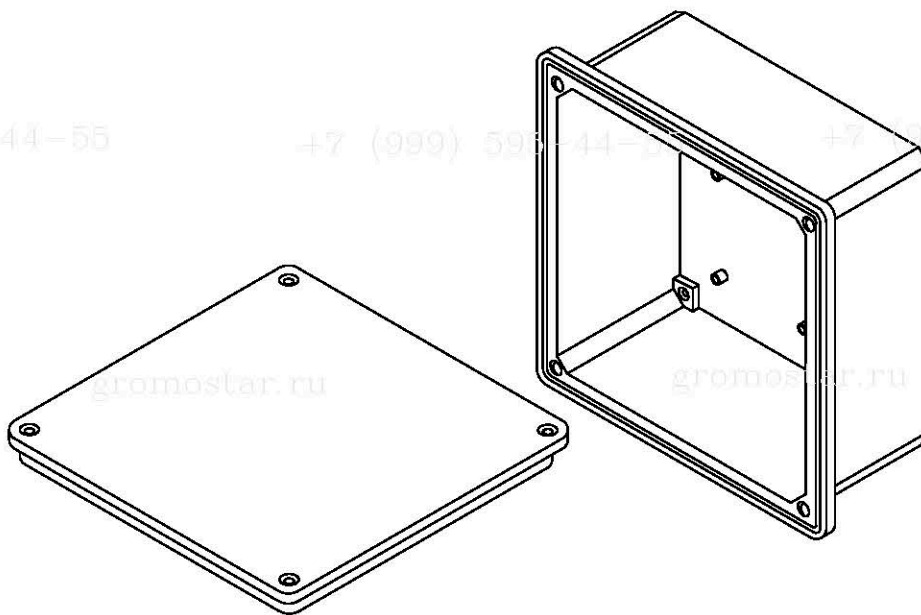
Стадия	Лист	Листов
	16	24

ООО «Стройплаза»
+7 (999) 595-44-55 gromostar.ru
z5954455@yandex.ru

Мы даем право на использование данного материала с обязательной ссылкой на первоисточник gromostar.ru.

Фасадная коробка с соединителем
арт. GR620680

Мы даем право на использование данного материала с обязательной ссылкой на первоисточник gromostar.ru.



Примечание

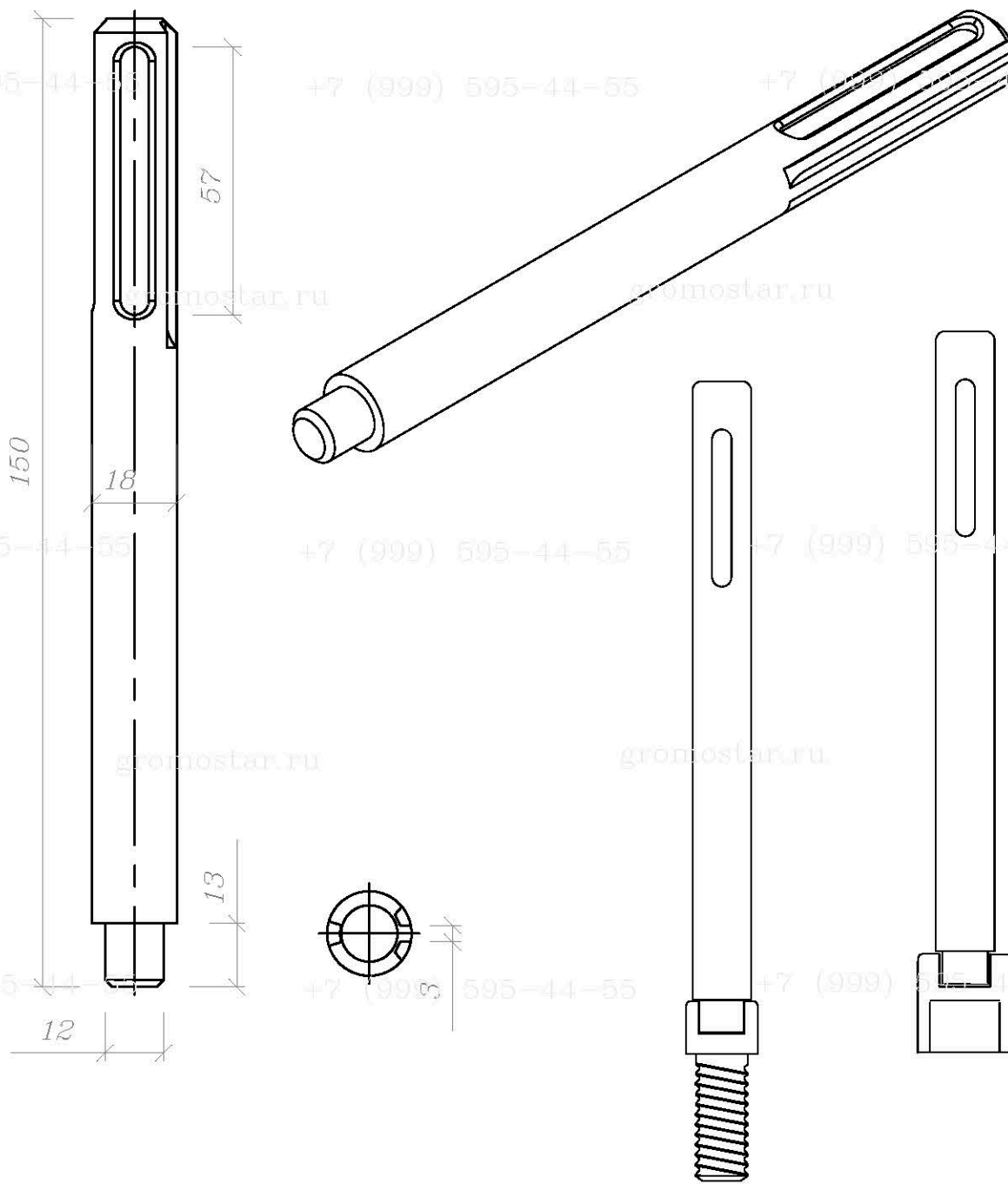
1. Для осмотра и ревизии контрольного соединения проволоки и с полосой заземления.
2. Фасадную коробку рекомендовано использовать с встроенным соединителем.

Подпись и дата	Инд. № дубл.	Един. инв. №	Подпись и дата					
Изм.	Лист	№ докумен.	Подпись	Дата				
Разработал					Стадия	Лист	Листов	
Проверил						17	24	
Т.контр.					Комплектующие для заземления			
Н.контр.					Фасадная коробка с соединителем			
Утвердил.					арт. GR620680			
					ООО «Стройплаза»			
					+7 (999) 595-44-55 gromostar.ru			
					z5954455@yandex.ru			

Альбом типовых технических решений для устройства молниезащиты и заземления

Насадка для забивания заземления SDS-MAX из стали арт. GR620690

Мы даем право на использование данного материала с обязательной ссылкой на первоисточник gromostar.ru.



Примечание

1. Для забивания стержней отбойным молотком
2. Наружное отверстие для хвостовика SDS Max
3. Использование многоразовое
4. Материал: сталь повышенной прочности

Изд. № докум.	Подпись и дата
Взам. инв. №	
Изд. инв. №	
Изд. № докум.	Подпись и дата
Изд. № докум.	

Изм.	Лист	№ докумен.	Подпись	Дата
Разработал				
Проверил				
Т.контр.				
Н.контр.				
Утвердил.				

Альбом типовых технических решений для устройства молниезащиты и заземления

Комплектующие для заземления

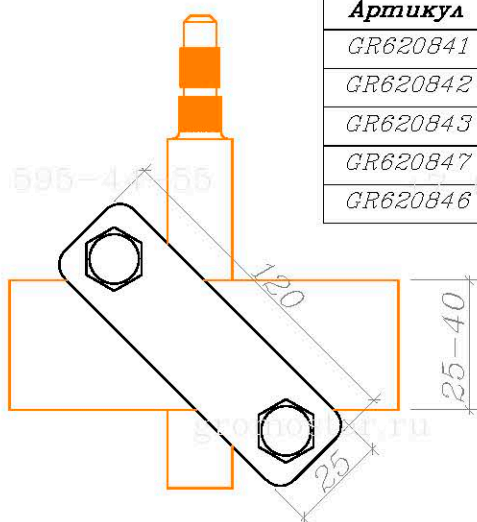
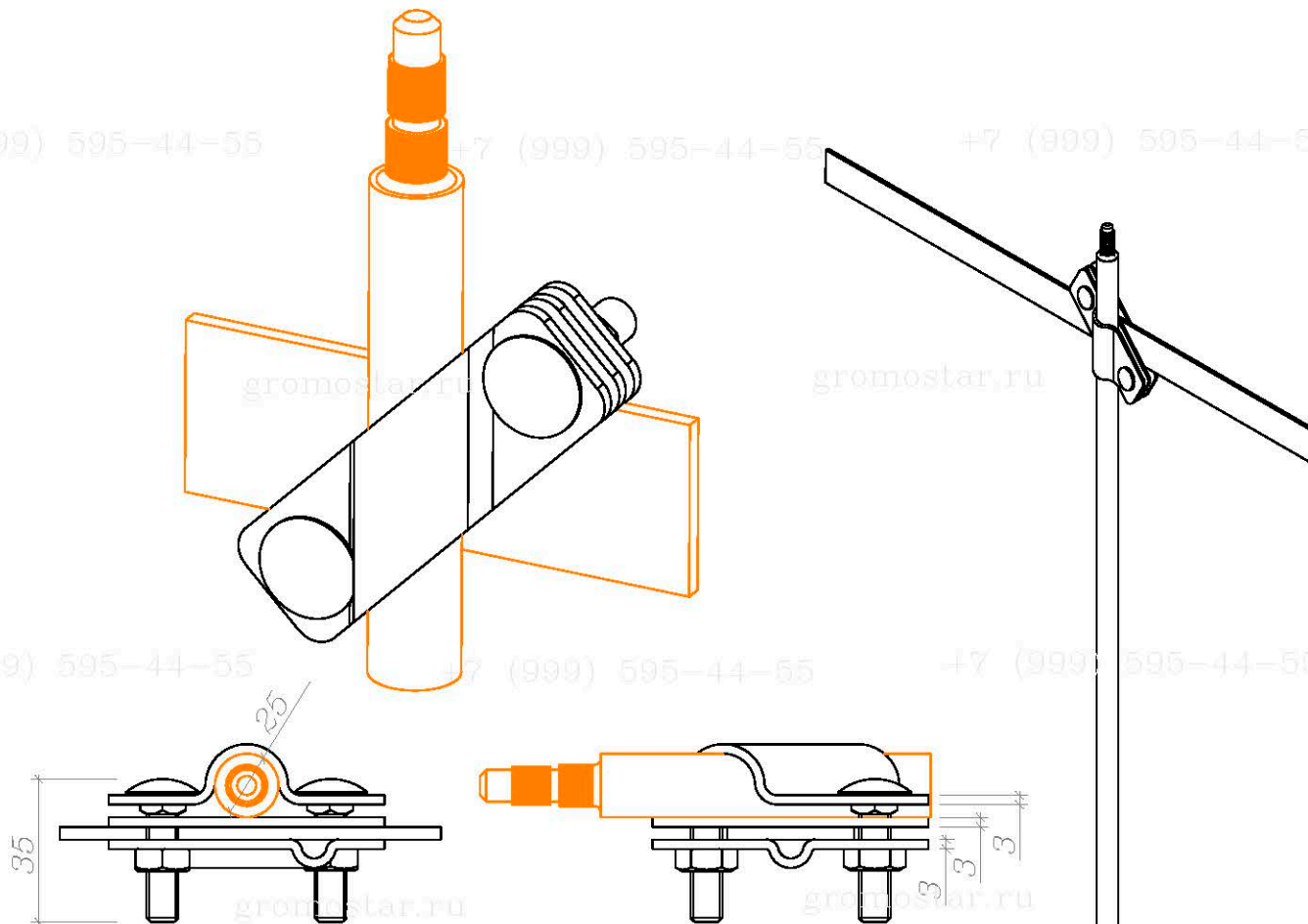
Страница	Лист	Листов
	18	24

Насадка для забивания заземления SDS-MAX из стали арт. GR620690

ООО «Стройплаза»
+7 (999) 595-44-55 gromostar.ru
z5954455@yandex.ru

Соединитель заземления стержня $\varnothing 25$ мм.,
полосы 25-40x4 мм. и круга $\varnothing 8$ - $\varnothing 12$ мм.

Мы даем право на использование данного материала с
обязательной ссылкой на первоисточник gromostar.ru.



Артикул	Материал	Вес	Диам.
GR620841	Оцинкованная сталь	0,43	$\varnothing 25$
GR620842	Медь	0,59	$\varnothing 25$
GR620843	Нержавеющая сталь	0,43	$\varnothing 25$
GR620847	Омеднённая сталь	0,43	$\varnothing 25$
GR620846	Латунь	0,52	$\varnothing 25$

Примечание:

1. Для предотвращения доступа влаги в месте соединения в земле используется ленту герметик.

Альбом типовых технических решений для
устройства молниезащиты и заземления

Изм.	Лист	№ докумен.	Подпись	Дата
Разработал				
Проверил				
Т.контр.				
Н.контр.				
Утвердил.				

Комплектующие для заземления	Страница	Лист	Листов
		19	24

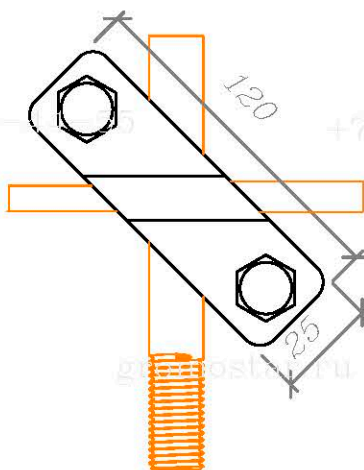
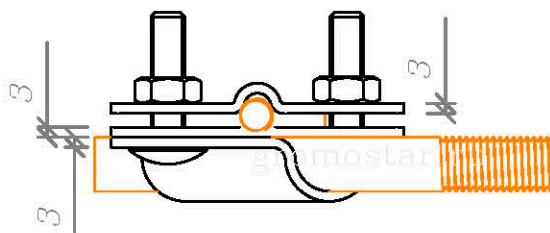
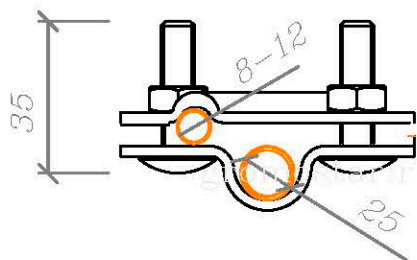
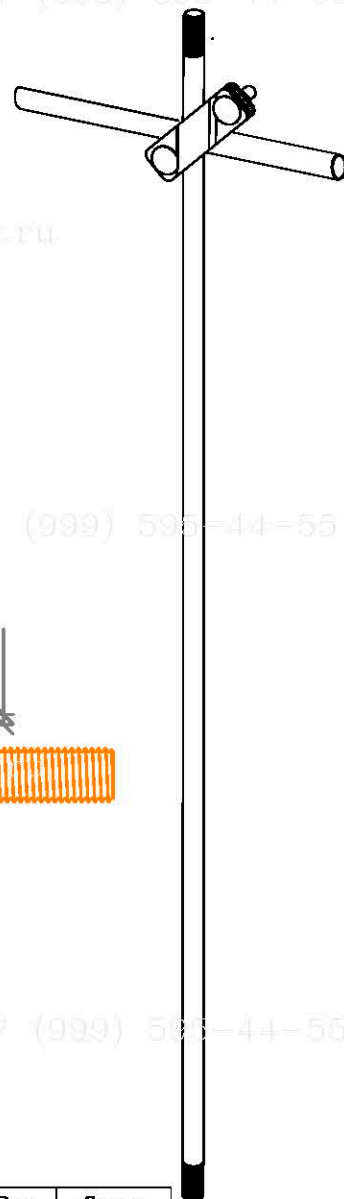
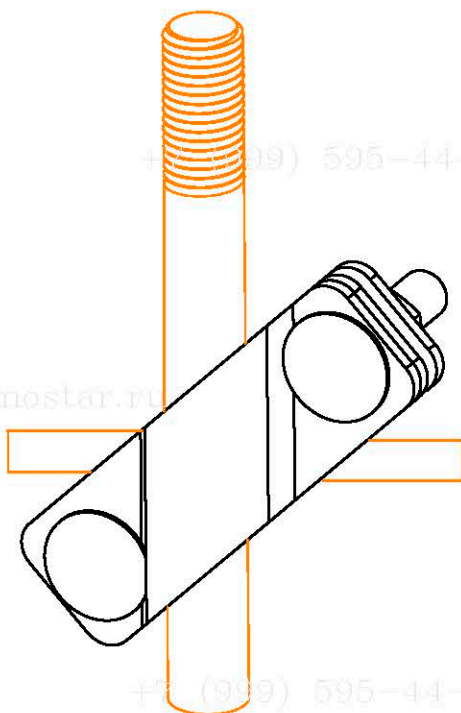
000 «Стройплаза»
+7 (999) 595-44-55 gromostar.ru
z5954455@yandex.ru

gromostar.ru

gromostar.ru

Соединитель заземления стержня
 Ø25 мм. и круга Ø8-Ø12 мм.

Мы даем право на использование данного материала с обязательной ссылкой на первоисточник gromostar.ru.



Артикул	Материал	Вес	Диам.
GR620851	Оцинкованная сталь	0,30	Ø25
GR620852	Медь	0,43	Ø25
GR620853	Нержавеющая сталь	0,30	Ø25
GR620857	Омеднённая сталь	0,30	Ø25
GR620856	Латунь	0,37	Ø25

Примечание:

1. Для предотвращения доступа влаги в месте соединения в земле используется лента герметик.

Альбом типовых технических решений для устройства молниезащиты и заземления

Изм.	Лист	№ докумен.	Подпись	Дата
Разработал				
Проверил				
Т.контр.				
Н.контр.				
Утвердил.				

Комплекующие для заземления

Соединитель заземления стержня
 Ø25 мм. и круга Ø8-Ø10 мм.

Страница	Лист	Листов
	20	24

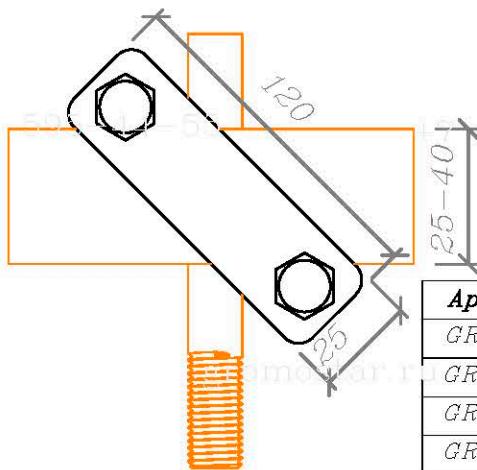
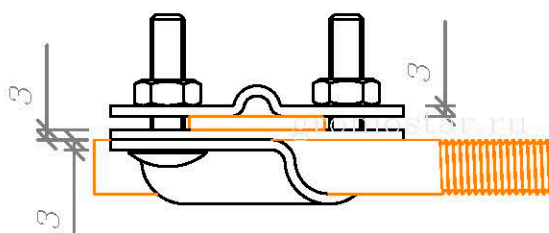
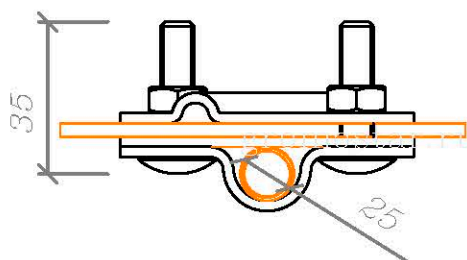
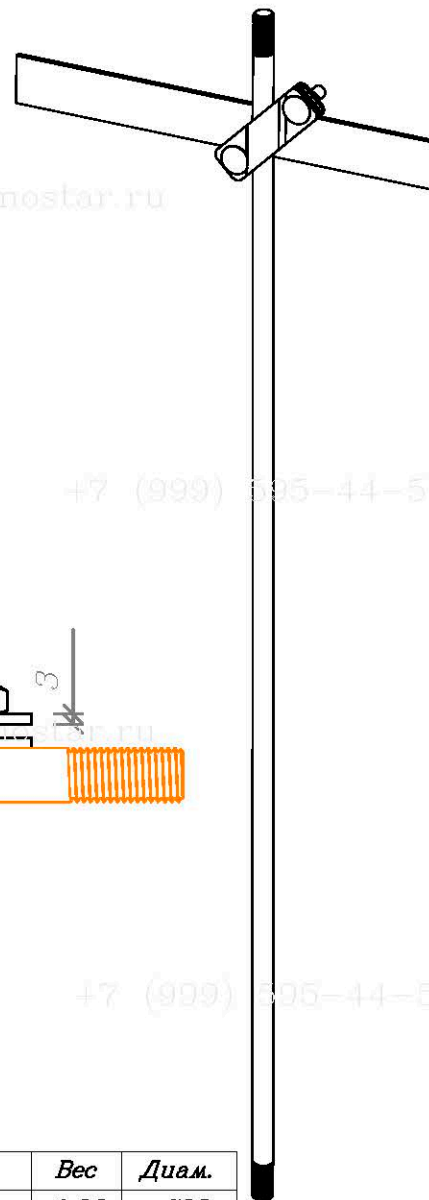
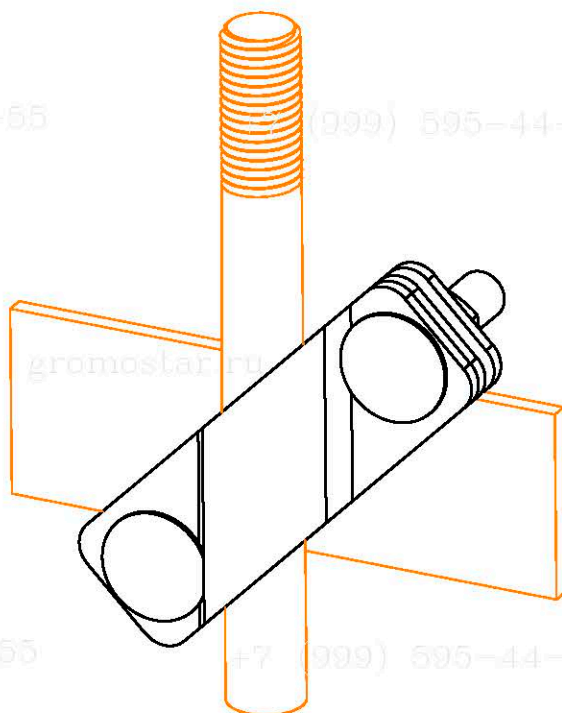
ООО «Стройплаза»
 +7 (999) 595-44-55 gromostar.ru
 z5954455@yandex.ru

gromostar.ru

gromostar.ru

Соединитель заземления стержня $\varnothing 25$ мм.
и полосы 25-40x4 мм.

Мы даем право на использование данного материала с обязательной ссылкой на первоисточник gromostar.ru.



Артикул	Материал	Вес	Диам.
GR620861	Оцинкованная сталь	0,28	$\varnothing 25$
GR620862	Медь	0,41	$\varnothing 25$
GR620863	Нержавеющая сталь	0,28	$\varnothing 25$
GR620867	Омеднённая сталь	0,28	$\varnothing 25$
GR620866	Латунь	0,36	$\varnothing 25$

Примечание:

1. Для предотвращения доступа влаги в месте соединения в земле используется лента герметик.

Альбом типовых технических решений для
устройства молниезащиты и заземления

Изм.	Лист	№ докумен.	Подпись	Дата
Разработал				
Проверил				
Т.контр.				
Н.контр.				
Утвердил.				

Комплекующие для заземления	Страница	Лист	Листов
		21	24

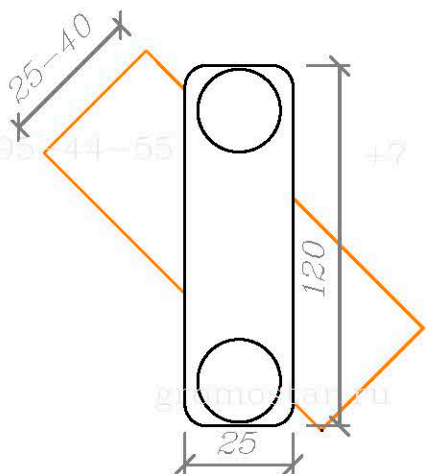
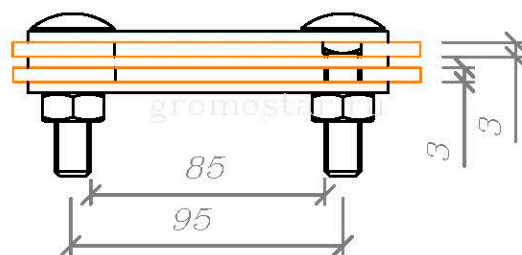
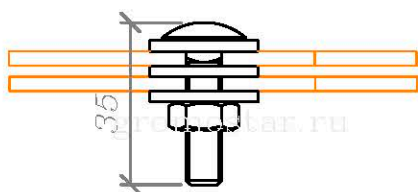
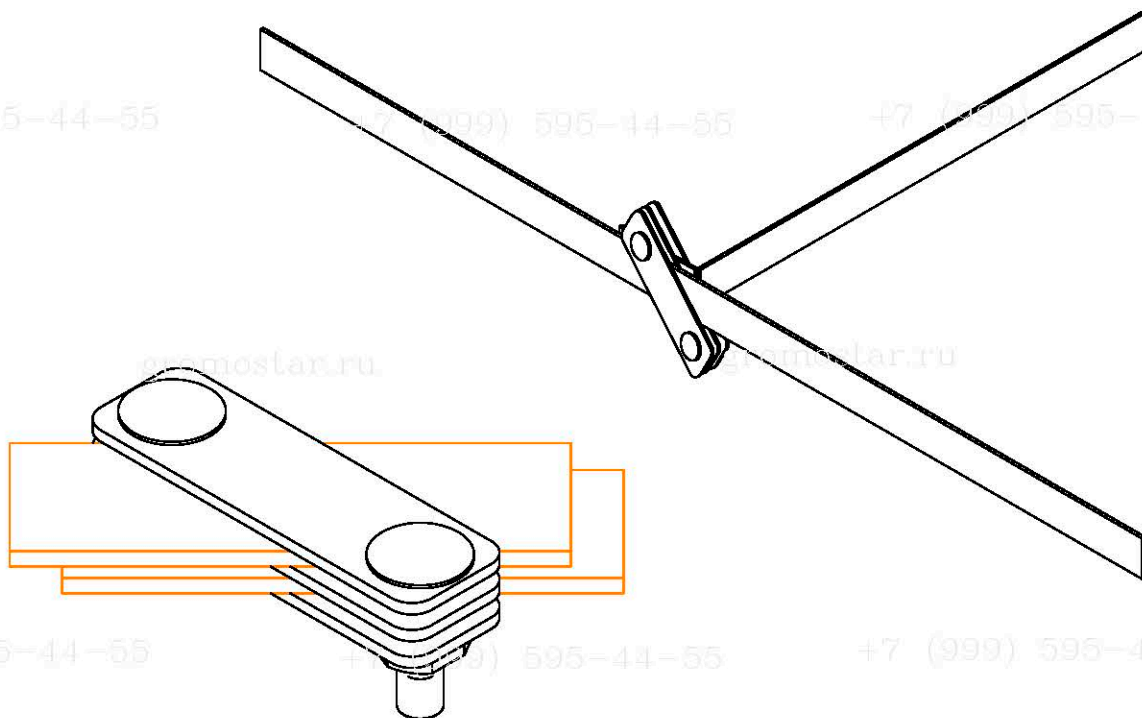
000 «Стройплаза»
Соединитель заземления стержня $\varnothing 25$ мм. и полосы 25-40x4 мм.
+7 (999) 595-44-55 gromostar.ru
z5954455@yandex.ru

gromostar.ru

gromostar.ru

Соединитель заземления полосы 25-40x4 мм.

Мы даем право на использование данного материала с обязательной ссылкой на первоисточник gromostar.ru.



Артикул	Материал	Вес
GR620871	Оцинкованная сталь	0,15
GR620872	Медь	0,21
GR620873	Нержавеющая сталь	0,15
GR620877	Омеднённая сталь	0,15
GR620876	Латунь	0,19

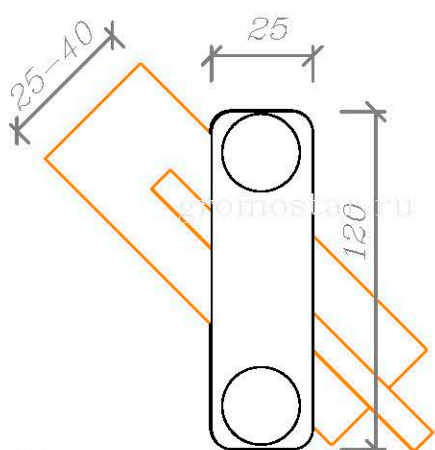
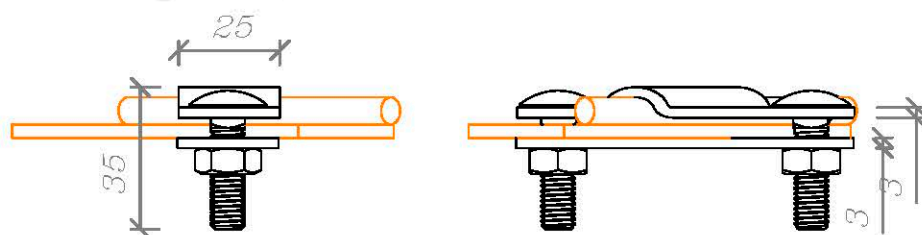
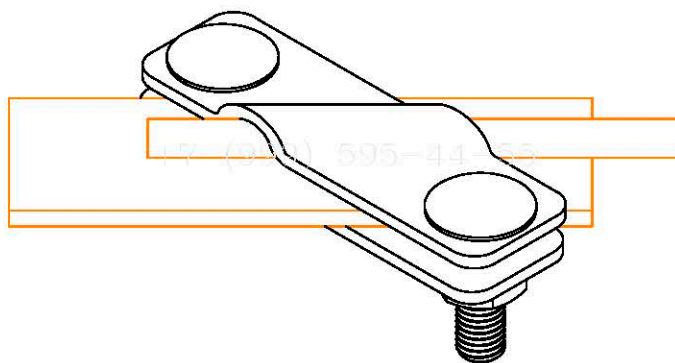
Примечание:

1. Для предотвращения доступа влаги в месте соединения в земле используется лента герметик.

Альбом типовых технических решений для устройства молниезащиты и заземления

Подпись и дата	Инд. № дубл.	Един. инв. №	Подпись и дата					
Изм.	Лист	№ докумен.	Подпись	Дата				
Разработал								Страниц
Проверил					Комплектующие для заземления			Лист
Т.контр.								Листов
Н.контр.					Соединитель заземления полосы 25-40x4 мм.			000 «Стройплаза»
Утвердил.								+7 (999) 595-44-55 gromostar.ru
								z5954455@yandex.ru

Соединитель заземления полосы 25-40x4 мм.
и круга Ø8-Ø12 мм.



Артикул	Материал	Вес	Диам.
GR620881	Оцинкованная сталь	0,16	Ø8-Ø12
GR620882	Медь	0,20	Ø8-Ø12
GR620883	Нержавеющая сталь	0,16	Ø8-Ø12
GR620887	Омеднённая сталь	0,16	Ø8-Ø12
GR620886	Латунь	0,19	Ø8-Ø12

Примечание:

1. Для предотвращения доступа влаги в месте соединения в земле используется лента герметик.

Изд. № дубл.	Подпись и дата
Един. изв. №	
Подпись и дата	
Изд. № подл.	

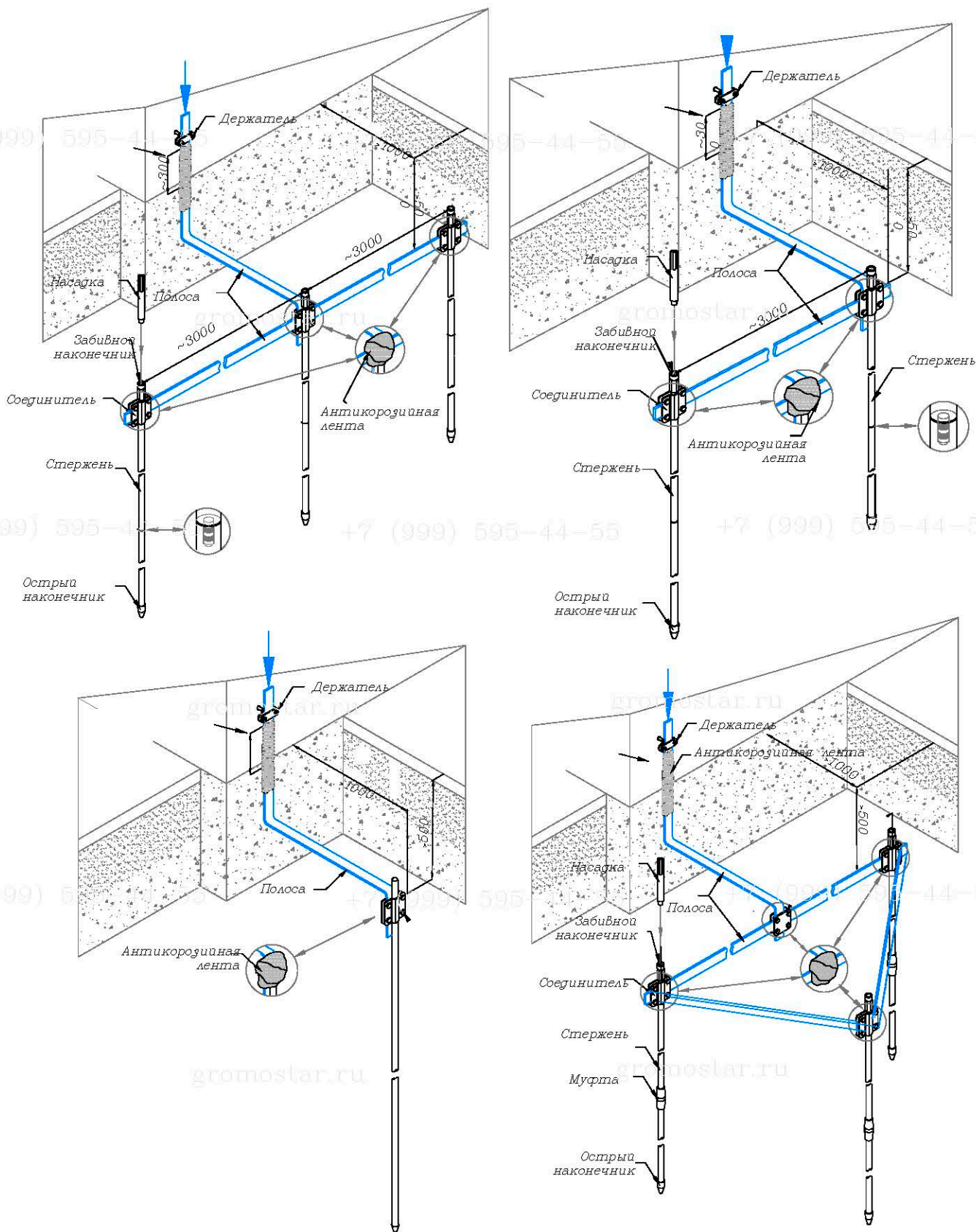
Изм.	Лист	№ докумен.	Подпись	Дата
Разработал				
Проверил				
Т.контр.				
Н.контр.				
Утвердил.				

Альбом типовых технических решений для устройства молниезащиты и заземления		
Комплектующие для заземления	Страница	Листов
	23	24
Соединитель заземления полосы 25-40x4 мм. и круга Ø8-Ø12 мм.	000 «Стройплаза» +7 (999) 595-44-55 gromostar.ru z5954455@yandex.ru	

Мы даем право на использование данного материала с обязательной ссылкой на первоисточник gromostar.ru.

Типовые схемы устройства заземления

Мы даем право на использование данного материала с обязательной ссылкой на первоисточник gromostar.ru.



Изм.	Лист	№ докумен.	Подпись	Дата
Разработал				
Проверил				
Т. контр.				
Н. контр.				
Утвердил.				

Альбом типовых технических решений для устройства молниезащиты и заземления

Комплектующие для заземления

Типовые схемы устройства заземления

Стадия	Лист	Листов
	24	24

ООО «Стройплаза»
+7 (999) 595-44-55 gromostar.ru
z5954455@yandex.ru