



## Модульное заземление 20 мм. Длина 7,5 метра.

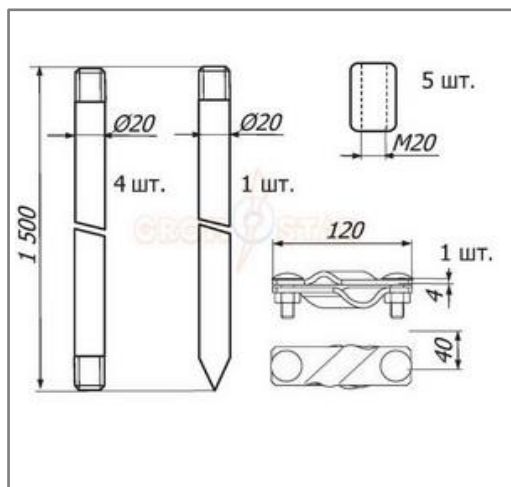
Модульное заземление 20 мм. Длина 3 метра с резьбой для молниезащиты и заземления выпускается из различных материалов. От материала зависит срок эксплуатации модульного заземления и его сопротивление. Самым долговечным и с более низким сопротивлением является медное модульное заземление. Модульное заземление из оцинкованной, нержавеющей, омеднённой стали и стальное обладают одинаковым сопротивлением. Модульное заземление из стали хватает приблизительно на 18 - 20 лет эксплуатации. Модульное заземление из оцинкованной, нержавеющей, и омеднённой стали хватает приблизительно на 40 - 50 лет эксплуатации.



Артикул (код)	Материал	Вес кг.
GR 068301	Модульное заземление оцинкованное St/Zn	12,90
GR 068302	Модульное заземление медное Cu	14,84
GR 068303	Модульное заземление из нержавеющей VA	13,16
GR 068306	Модульное заземление омеднённое St/Cu	13,03
GR 068308	Модульное заземление стальное St	12,90

Модульное заземление выпускается различного диаметра: Ø12 мм., Ø14 мм., Ø16 мм., Ø18 мм. и Ø20 мм. стержень любого диаметра пригоден для заземления. Толщина во многом зависит от возможности забить стержень в грунт и сроки его эксплуатации. Модульное заземление бывает из оцинкованной стали St/Zn, меди Cu, нержавеющей стали VA, омеднённой стали St/Cu и стали St. Во многом срок эксплуатации зависит от правильного монтажа комплекта заземления, в связи с чем целесообразно проводить монтаж хорошим и грамотным специалистом.

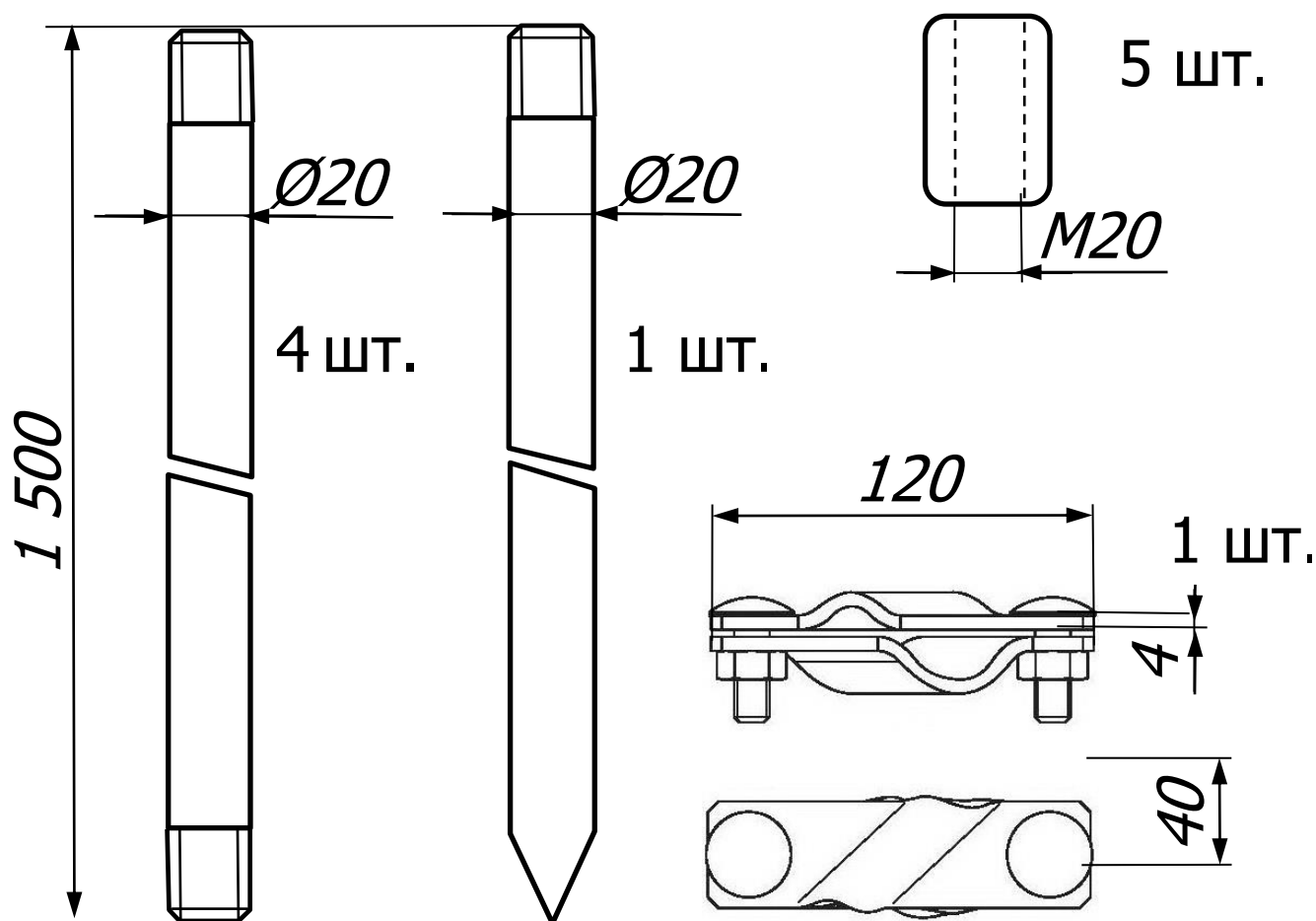
### В комплект входит



Артикул (код)	Материал	Кол-во	Вес кг.
GR 060601 - GR 060608	Стержень заземления 14 мм. Длина 1500 мм. с резьбой	4	2,35
GR 061401 - GR 061408	Стержневой заземлитель 14 мм. Длина 1500 мм. с резьбой и острым окончанием	1	2,35
GR 064901 - GR 064908	Муфта соединительная заземления Ø14 мм.	5	0,13
GR 069301 - GR 069308	Жахим заземления полосы, стержня заземления Ø14 мм. и проводника Ø6-Ø10 мм.	1	0,50

В разделе проводники вы можете посмотреть и подобрать круглый и плоский проводник. А в разделе соединители большой выбор соединителей разных размеров.

Модульное заземление 20 мм. Длина 7,5 метра.



Модульное заземление 20 мм. Длина 3 метра с резьбой для молниезащиты и заземления выпускается из различных материалов. От материала зависит срок эксплуатации модульного заземления и его сопротивление. Самым долговечным и с более низким сопротивлением является медное модульное заземление. Модульное заземление из оцинкованной, нержавеющей, омеднённой стали и стальное обладают одинаковым сопротивлением. Модульное заземление из стали хватает приблизительно на 18 - 20 лет эксплуатации. Модульное заземление из оцинкованной, нержавеющей, и омеднённой стали хватает приблизительно на 40 - 50 лет эксплуатации.

Артикул (код)	Материал.	Вес кг.
GR 068301	Модульное заземление оцинкованное St/Zn	12,90
GR 068302	Модульное заземление медное Cu	14,84
GR 068303	Модульное заземление из нержавеющей VA	13,16
GR 068306	Модульное заземление омеднённое St/Cu	13,03
GR 068308	Модульное заземление стальное St	12,90

Модульное заземление выпускается различного диаметра: Ø12 мм., Ø14 мм., Ø16 мм., Ø18 мм. и Ø20 мм. стержень любого диаметра пригоден для заземления. Толщина во многом зависит от возможности забить стержень в грунт и сроки его эксплуатации. Модульное заземление бывает из оцинкованной стали St/Zn, меди Cu, нержавеющей стали VA, омеднённой стали St/Cu и стали St. Во многом срок эксплуатации зависит от правильного монтажа комплекта заземления, в связи с чем целесообразно проводить монтаж хорошим и грамотным специалистам.