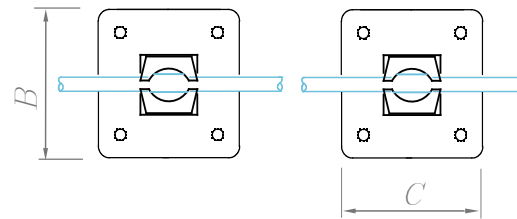
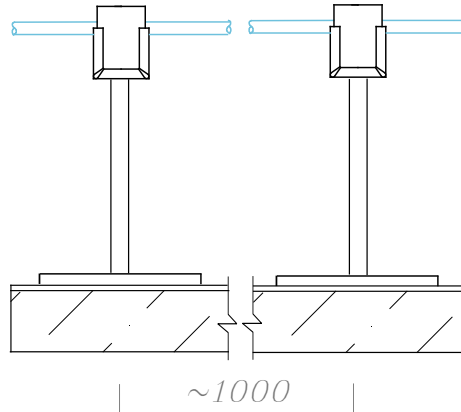
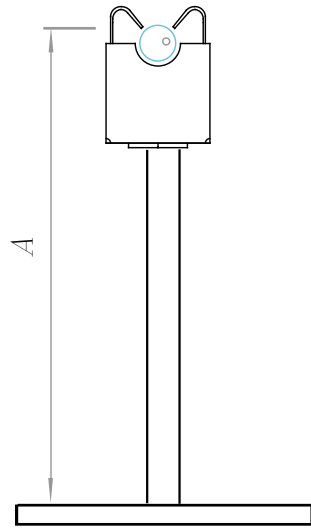


Держатель токоотвода металлический 200 мм.



Держатель проводника устанавливается на конек кровли из металлочерепицы, профнастила, мягкой (гибкой) черепицы и на кровлю из волновых листов.

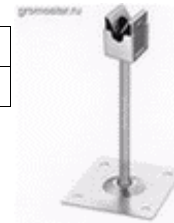
Круглый проводник Ø8 мм, крепится в держателе по средствам механического вжатия. Сам держатель на поверхность крепится через гермопрокладку во избежание протечки, при помощи саморезов, заклепок, шурупов и т.д.

Соответствует нормативным документам регламентирующими требования к молниезащите зданий: «Инструкция по молниезащите зданий и сооружений» РД 34.21.122-87 от 30 июля 1987 года и «Инструкция по устройству молниезащиты зданий, сооружений и промышленных коммуникаций» СО 153-343.21.122-2003 от 30 июня 2003 г.

Держатель токоотвода металлический 200 мм.

| | |
|---|-----------|
| 3 | Держатель |
| 5 | Проводник |

| |
|---------------|
| Размер АхВхС |
| 200х70х70 мм. |



| Артикул | Материал | Вес |
|----------|--------------------|------|
| GR310421 | Оцинкованная сталь | 0,23 |
| GR310422 | Медь | 0,23 |
| GR310423 | Нержавеющая сталь | 0,23 |
| GR310424 | Окрашенная сталь | 0,23 |
| GR310425 | Алюминий | 0,23 |

| Изм. | Кол. | Лист | № док | Подпись | Дата |
|------|------|------|-------|---------|------|
| | | | | | |
| | | | | | |
| | | | | | |
| | | | | | |
| | | | | | |
| | | | | | |

Молниезащита и заземление

Чертежи кровельных держателей для кровли из оцинкованной, нержавеющей, окрашенной стали, меди и алюминия

| стаж. | лист | листов |
|-------|------|--------|
| | 63 | 89 |

Держатель токоотвода металлический 200 мм.

000 «Стройплаза»
z5954455@yandex.ru
+7 (999) 595-44-55
gromostar.ru

Мы работаем на использование данного материала с обязательной ссылкой на первоисточник gromostar.ru

Подпись и дата

Инд. №

Взам. инв. №

Подпись и дата

Инд. №

